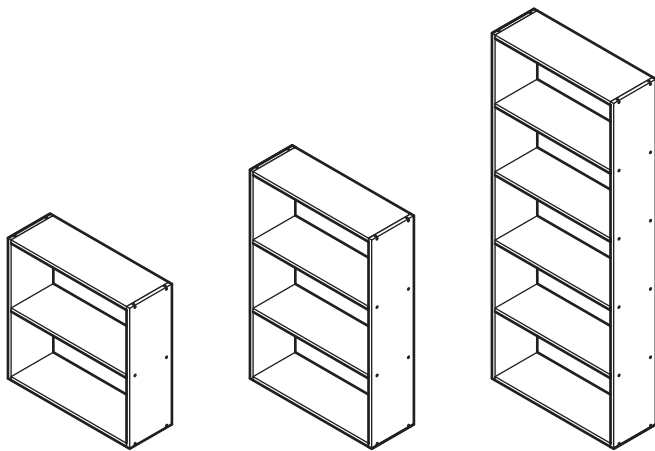


# MUJI 無印良品

保存用

スタッキングシェルフ・ワイド・5段  
スタッキングシェルフ・ワイド・3段  
スタッキングシェルフ・ワイド・2段



## 組立・取扱説明書

この度は本製品をお買い上げいただき、誠にありがとうございます。  
ご使用前に本書をよくお読みいただき、内容を理解した上で、正しく組み立て、正しくお使いください。  
また、本書はいつでも確認できるように大切に保管してください。

もくじ	ページ
重要なお知らせ（安全上のご注意）	1～3
パーツリスト	4
各部の名称	4
組立方法	5～7
転倒防止補助金具の取り付け	8～10
ご使用方法	11～12
お手入れ方法	12
ご使用に際して	13
製品仕様	14
お問い合わせ先	14

# 重要なお知らせ (安全上のご注意)

必ずお守りください。

本書には、お使いになる方や他の人への危害と財産への損害を未然に防ぎ、安全に正しくお使いいただくために、重要な内容を記載しています。

次の内容（表示・図記号）をよく理解してから本文をお読みになり、記載事項をお守りください。

## ●表示の説明

誤った使い方をしたときに生じる危害や損害の程度を区分して説明しています。



### 危険

使用者が死亡や重傷（※1）を負うおそれがあり、かつその度合いが高い内容です。



### 警告

使用者が死亡または重傷（※1）を負うことが想定される内容です。



### 注意

使用者が傷害（※2）を負うことや物的損害（※3）が発生することが想定される内容です。

## ●図記号の説明

お守りいただく内容を次の図記号で説明しています。（次は図記号の例です。）



してはいけない「禁止」の内容です。



実行しなければならない内容です。

※1 重傷とは、失明やケガ、やけど、骨折、中毒、感電などで後遺症が残るもの及び治療に入院、長期の通院を要するものをさします。

※2 傷害とは、治療や入院や長期の通院を要しない、ケガ、やけどをさします。

※3 物的損害とは、家屋、家財にかかわる拡大損害をさします。

収納家具への子供のよじ登りによる家具の転倒で重大事故が発生しています。

家具転倒事故をなくす為、以下に従ってください。

## ⚠ 危険



禁止

●お子さまに製品に登る、ぶら下がる、立たせるなどさせないでください。転倒や破損、ケガをするおそれがあります。

## ⚠ 警告



禁止

●製品の上に玩具などお子さまが興味を示すものは置かないでください。お子さまが取ろうとして製品ごと転倒しケガをするおそれがあります。

●製品の上部のみに片寄って収納しないでください。バランスがくずれて倒れ、ケガをするおそれがあります。



●上部に重たい物は置かないでください。地震などで物が落ちたり、製品ごと倒れたりして、ケガをするおそれがあります。



●耐荷重を超えて物をのせたり、耐荷重内でも一部に片寄ってのせたりしないでください。変形や破損の原因となり、ケガをするおそれがあります。

●修理や改造はしないでください。製品の強度が弱くなり、ケガをするおそれがあります。

●ワイドタイプはヨコ置きで使用しないでください。強度が低下し、破損によりケガをするおそれがあります。

●基本セットよりも大きなサイズ（多い段数）の追加セットは連結しないでください。強度が低下し、破損によりケガをする原因となります。

<b>⚠ 警告 (つづき)</b>	
 禁止	<ul style="list-style-type: none"> <li>●「スタッキングシェルフ・レギュラータイプ」と組み合わせた場合でも、この製品をヨコ置きで使用しないでください。強度が低下し、製品が破損してケガをするおそれがあります。</li> <li>●製品で電化製品の電源コードを踏まないでください。コードが破損し、感電や火災の原因となります。</li> <li>●屋外では使用しないでください。変形や著しい劣化が起こり、ケガをする原因となります。</li> <li>●不要になった梱包材は、幼児の手の届くところに置かないでください。頭からかぶるなどしたときに、口や鼻をふさぎ、窒息するおそれがあります。</li> <li>●フィッティングパーツは幼児の手の届くところには置かないでください。また、なくさないでください。これらは小さく、誤飲してしまうと窒息などのおそれがあります。</li> </ul>
 行う	<ul style="list-style-type: none"> <li>●必要なパーツ (㉔スチールパイプや㉕仕切板など) は必ず全て取り付けで使用してください。パーツを抜いたり、取り付けが不完全だと強度が低下し、揺れや破損、ケガをするおそれがあります。</li> <li>●重たい物は下部に、軽い物は上部に収納してください。重たい物を上部に収納すると、製品が転倒しやすくなりケガをするおそれがあります。</li> <li>●使い始める時は、室内の換気を十分にしてください。接着剤などに含まれるホルムアルデヒドが残っている可能性があり、化学物質に敏感な体質の方や乳幼児などアレルギー症状をおこすおそれがあります。</li> <li>●小さなお子さまのいるご家庭では角部に市販の保護材を使用してください。転倒などした場合に、ケガを防いでくれます。</li> <li>●電化製品などを収納する場合、電化製品付属の取扱説明書をよく読み、十分に隙間をあけて通気性をよくしてご使用ください。電気製品の故障や火災の原因になります。</li> <li>●別売りの追加セットを組み合わせて使用する場合は、それぞれの製品に付属している「組立・取扱説明書」をよく読み、正しくお使いください。ケガを防ぎ安全にお使いいただくために重要な、使用上の注意事項が記載してあります。</li> <li>●付属の㉖転倒防止補助金具は、収納物の出し入れで通常使用での製品の揺れ・ゆがみを抑えるための補助パーツですので、ワイドタイプは段数にかかわらず必ず取り付けてください。取り付けない状態で使用すると、使用中に製品が転倒しケガをする原因となります。</li> <li>●建物の壁や天井、床などに耐震用の固定用金具や固定部材でしっかりと製品を固定してください。地震による振動で過度の負荷が掛かった場合、製品の転倒によりケガの原因となります。</li> </ul>

<b>⚠ 注意</b>	
 禁止	<ul style="list-style-type: none"> <li>●指定の用途以外で使用しないでください。破損してケガをするおそれがあります。</li> <li>●破損や変形した状態では使用しないでください。製品の強度が弱くなりケガをするおそれがあります。</li> <li>●組み立てが不完全なまま使用しないでください。固定部分がはずれてケガの原因になることがあります。</li> </ul>
 行う	<ul style="list-style-type: none"> <li>●棚一枚当りの耐荷重が範囲内であっても、棚全体の耐荷重を超えないようにしてください。変形や破損の原因となり、ケガをするおそれがあります。</li> <li>●組み立てや設置の際には指や手をはさまないようにしてください。ケガをする原因となります。</li> <li>●平らで安定した場所に設置してください。不安定な場所での使用は、製品のゆがみ、破損の原因になることがあります。</li> </ul>

## ⚠ 注意 (つづき)



行う

- 使用時は、底面にフェルトなどの保護材を貼ったり、敷物を敷いたりしてご使用ください。床へのキズ防止、また、クッションフロアなどの場合は木部の塗料とクッションフロアの反応による変色を防いでくれます。

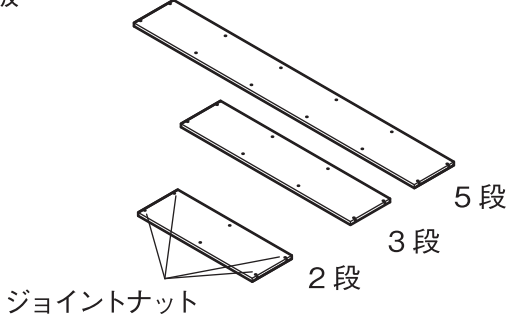
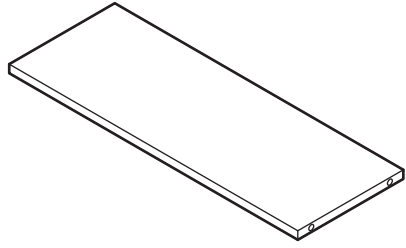
## お願い (その他 注意)

- シンナーなどの有機溶剤や漂白剤などの薬剤でお手入れしないでください。変色や変形の原因となります。
- 塗装やプラスチック部にアルコールを含む消毒剤などが垂れた場合にはすぐにふき取ってください。また、過度なアルコール消毒剤でのふき掃除はお避けください。表面が変色や変質することがあります。
- 長時間、化学雑巾を接触させたままにしないでください。変色したり、表面がはがれる原因となります。
- 直射日光や冷暖房器具などの熱や風が製品に直接当たらないようにしてください。反りやゆがみ、割れ、変色などの原因になります。
- 廃棄の際は、居住地域の自治体のルールに従い、処分してください。
- 壁から少し離して設置してください。空気の滞留や壁側の結露を防ぎ、カビの発生防止になります。また、壁に直接触れないことで、壁紙の変色防止にもなります。
- 組み立ての際は、手袋などをつけて作業してください。思わぬケガの防止になります。








# パーツリスト

オーク材 ウォールナット材 共通

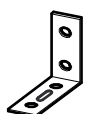

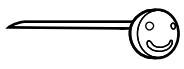


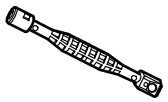
※オーク材、ウォールナット材ともに共通です。

①側板  ジョイントナット ※全ての穴が貫通しています		②仕切板 	
5 段	× 2		× 6
3 段	× 2		× 4
2 段	× 2		× 3

## フィッティングパーツ

	①スチールパイプ	②ボルト	③スペーサー	④袋ナット	⑤フェルト	⑥レンチ (4 mm)	⑦突板シール
							
5 段	× 24	× 12	× 12	× 12	× 4	× 1	× 32
3 段	× 16	× 8	× 8	× 8	× 4	× 1	× 24
2 段	× 12	× 6	× 6	× 6	× 4	× 1	× 20

## 転倒防止補助金具 (5段、3段、2段共通)

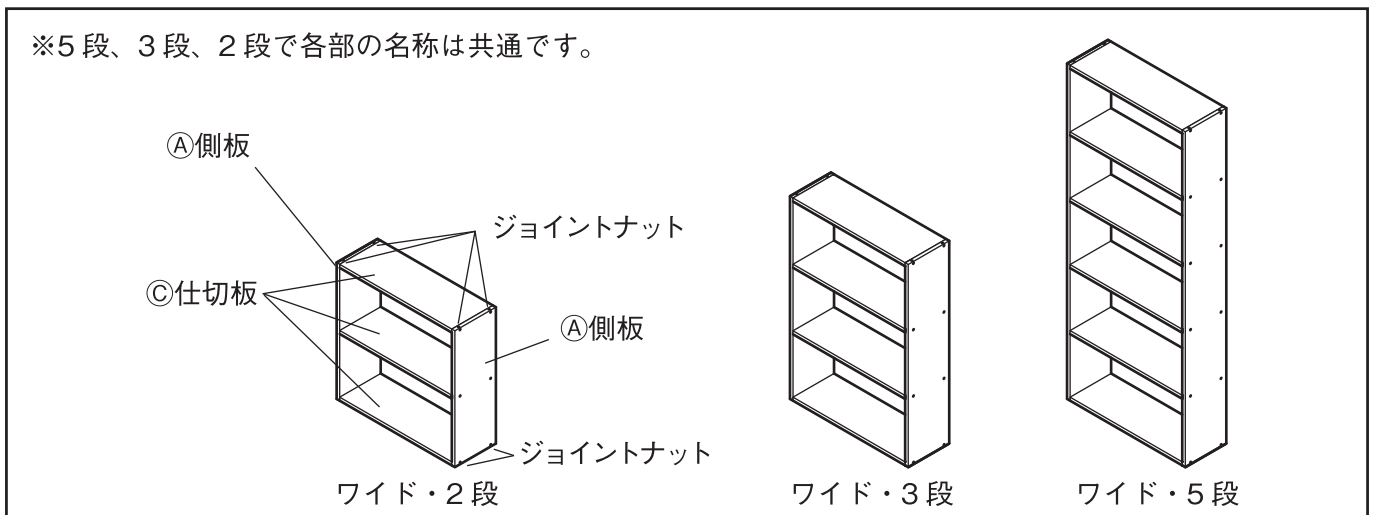
⑧転倒防止補助金具 ×2 	⑨ネジ ×8 	⑩樹脂ピン ×4 	⑪細ピン ×10 	⑫樹脂ピン用キャップ ×4 	⑬ピン押し具 ×1 
---	---	---	---	--	--

転倒防止補助金具を取り付ける際は、お手持ちのプラスドライバー、キリなどをご用意ください

## 各部の名称

オーク材 ウォールナット材 共通

※5 段、3 段、2 段で各部の名称は共通です。



# 組立方法

ワイド 5段 / ワイド 3段 / ワイド 2段 共通 / オーク材 / ウォールナット材 共通

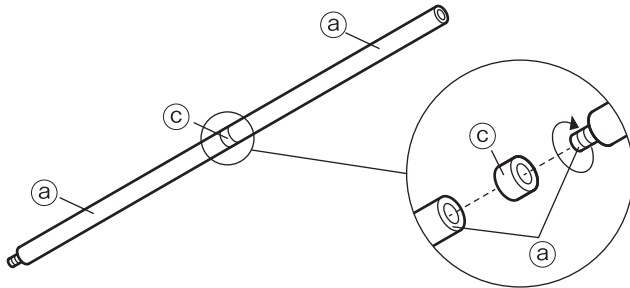
※ 5段、3段、2段 すべて組立方法は同じですが、部品の数異なりますのでご注意ください。



- ❗ 組み立ては、大人2人以上で行ってください。1人で作業すると、転倒や破損、ケガをしたり、床をキズつける原因となります。
- 🚫 組み立てには電動工具は使用しないでください。無理な負荷がかかると、製品破損によりケガをするおそれがあります。
- ❗ 組み立て時は、組み立てに必要なスペースを十分に確保し、敷物を敷いてください。床や既存の家具のキズ防止になります。

## 1

③をあいだにはさんで、①を2本連結してください。



以下の本数を準備してください

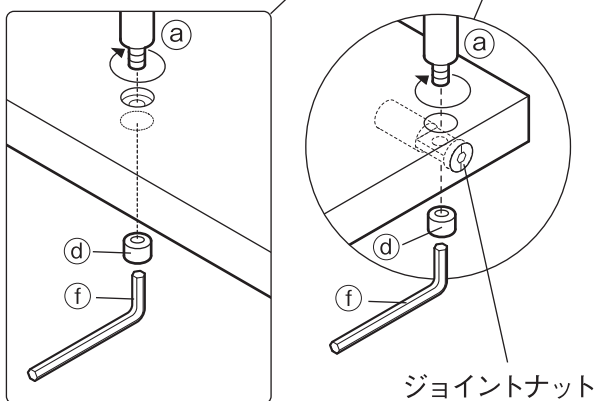
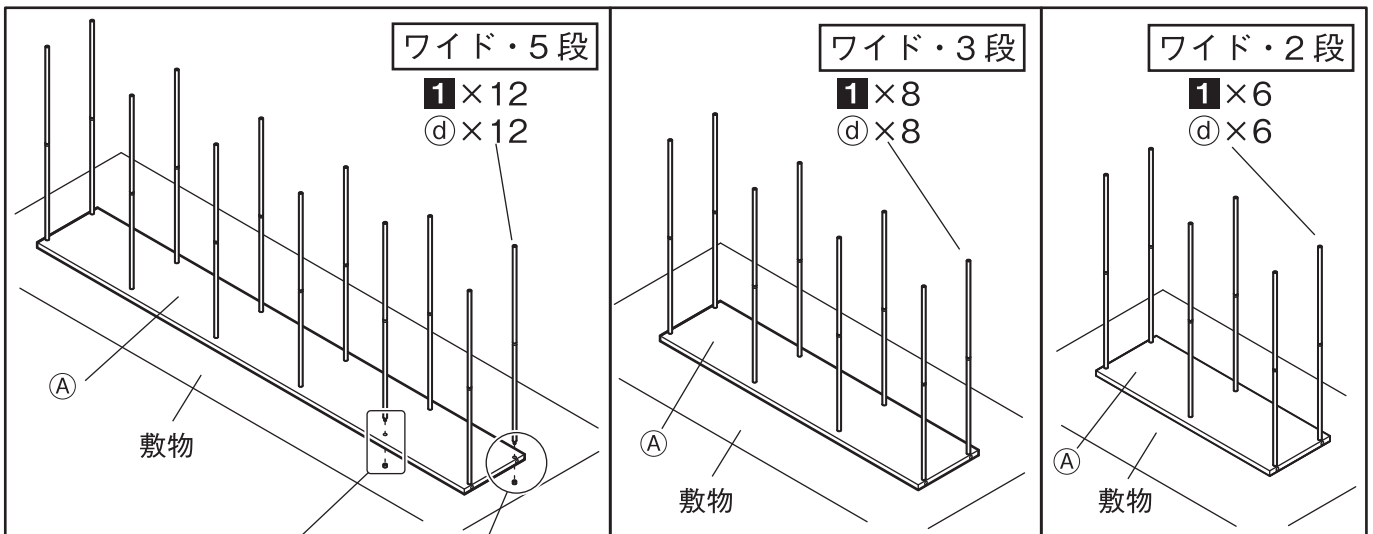
ワイド・5段：12本 (①×24、③×12)

ワイド・3段：8本 (①×16、③×8)

ワイド・2段：6本 (①×12、③×6)

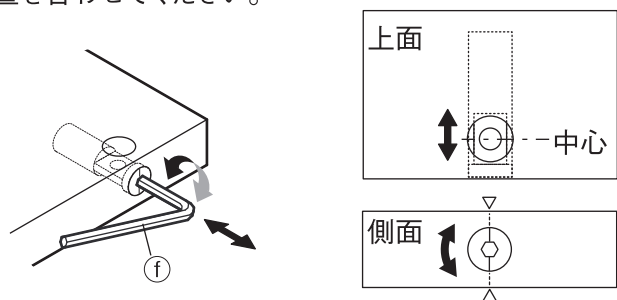
## 2

①を使って、①と③をA側板に固定してください。



### お願い(その他 注意)

ジョイントナットのネジ穴がずれている場合は、①を使って位置を合わせてください。

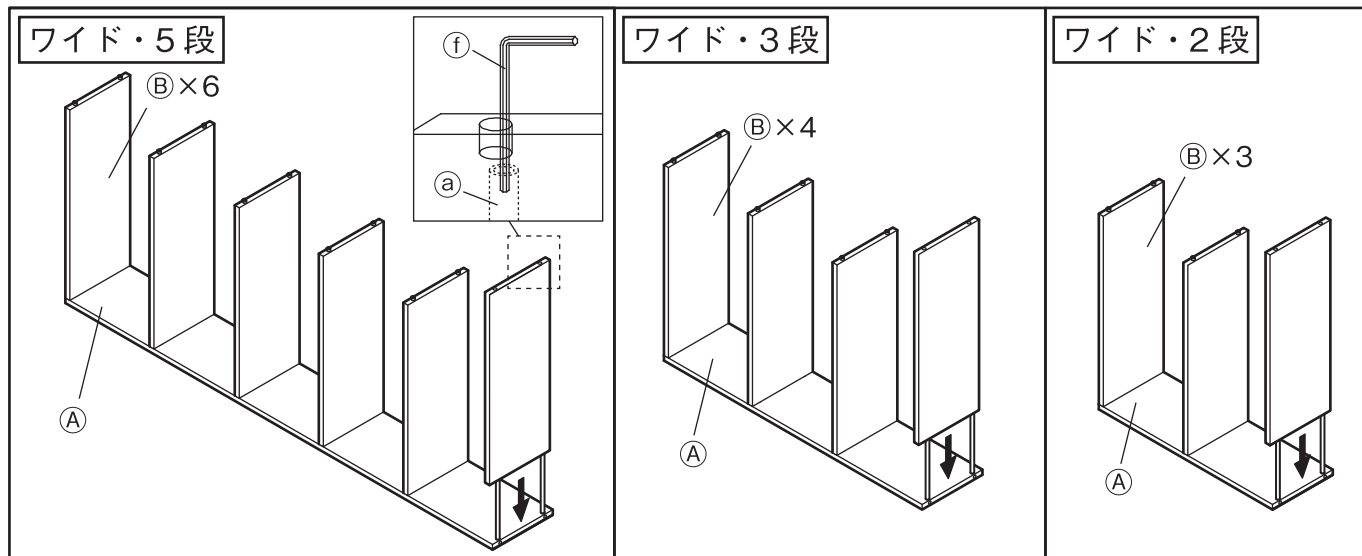


- 🚫 ①スチールパイプと④袋ナットの取り付けには電動工具などは使用せず、手で軽く締めたらそれ以上締め付けないでください。無理に締め付けると製品破損によりケガをするおそれがあります。

# 組立方法 (つづき)

ワイド 5段    ワイド 3段    ワイド 2段    共通 /    オーク材    ウォールナット材    共通

**3** 2 に㊸仕切板を取り付けてください。



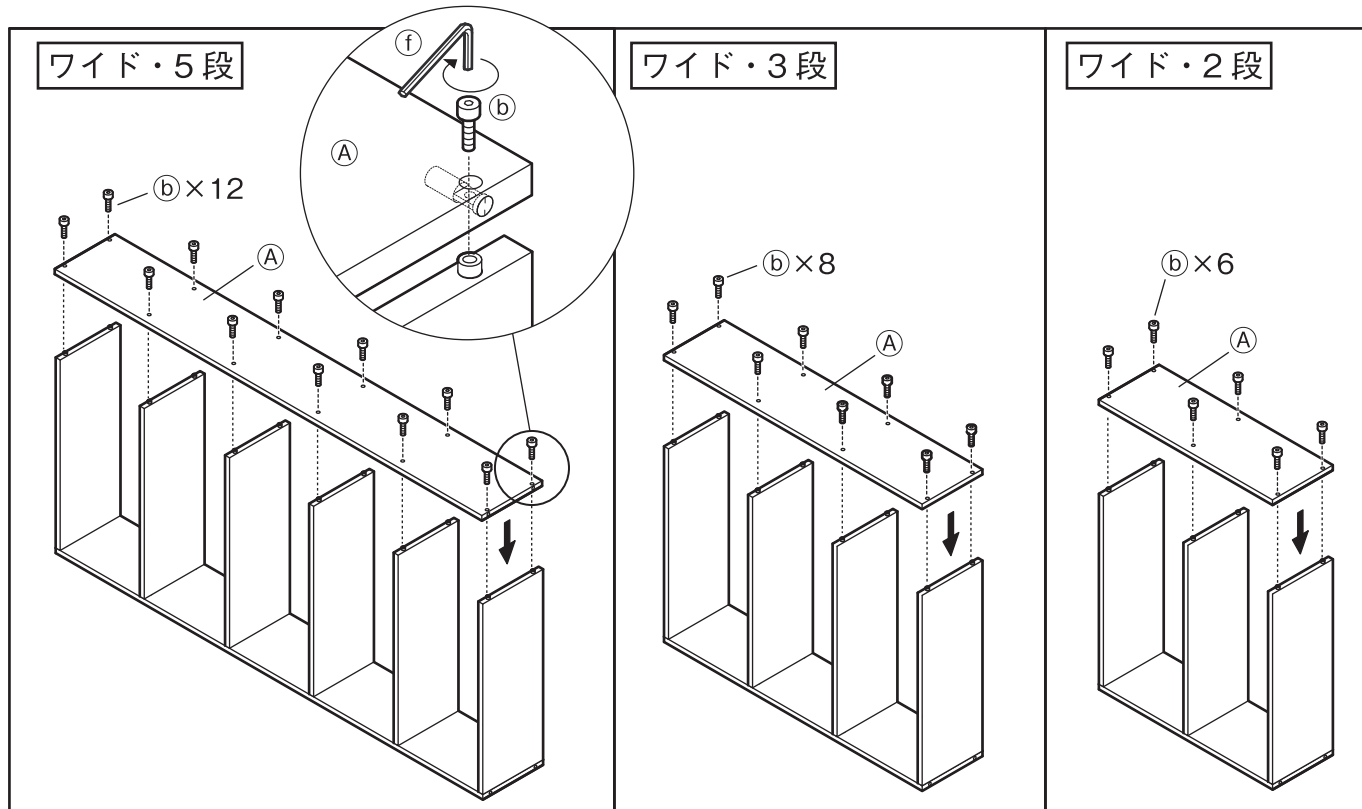
お願い  
(その他 注意)

- ㊸で㊸を探りながら㊸仕切板を取り付けてください。無理に押し込もうとすると、破損するおそれがあります。
- ㊸仕切板に㊸を通すときに多少の木クズがこぼれる場合がありますが、ご使用には問題ありません。

**4** 3 に㊸側板を取り付けて、㊸を使って㊸を固定してください。

## スタッキングシェルフ追加セット (別売り) を取り付ける場合

別売りの「スタッキングシェルフ追加セット」を連結して組み立てる場合は㊸ボルトを取り付けず、追加セットに付属の「組立・取扱説明書」の 2 をご確認ください。





# 組立方法 (つづき)

ワイド  
5段

ワイド  
3段

ワイド  
2段

共通 /

オーク材

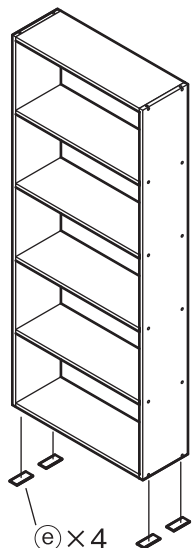
ウォールナット材

共通

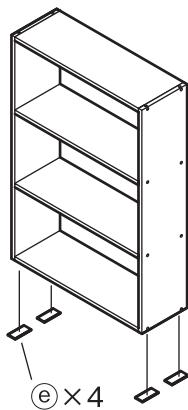
## 5

底面に㊸を貼ってください。

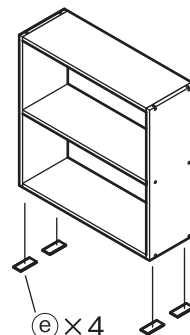
ワイド・5段



ワイド・3段



ワイド・2段



**警告**

⊘ ワイドタイプはヨコ置きで使  
しないください。  
強度が低下し、破損によりケガ  
をするおそれがあります。

※イラストはワイド・5段

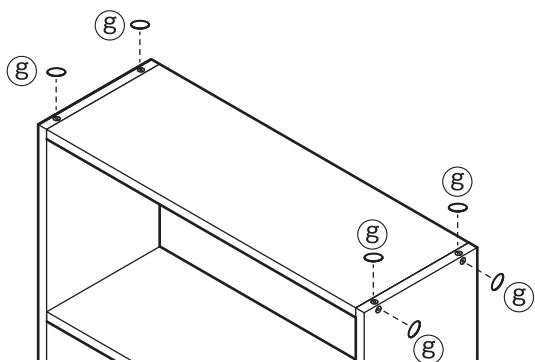
### お願い (その他 注意)

- ㊸は床面を保護するために使用してください。
- ㊸を貼る前に貼る面のほこりなどの付着物をふき取ってください。付着物があると粘着力が低下します。貼った後は全体を指で押さえて、ムラなく貼ってください。

## 6

設置後一週間ほど経ちましたら、㊸、㊹の締め直しをしてください。

その後、㊸、㊹、ジョイントナットの金属面が気になる場合は付属の㊺を貼ってください。





※㊺は天然木を使用していますので木目や色にばらつきがあります。

**完成**

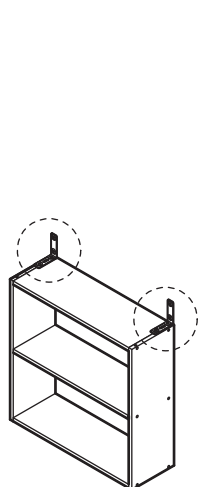
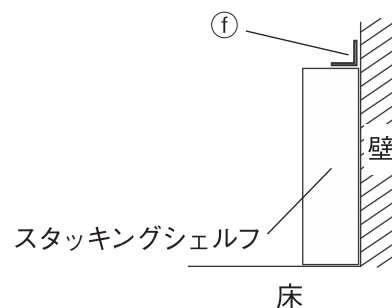


# 転倒防止補助金具の取り付け

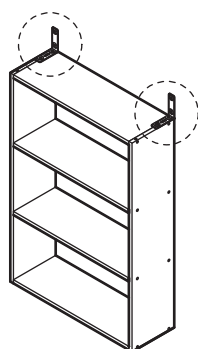
<b>⚠ 警告</b>	
 禁止	<ul style="list-style-type: none"> <li>●耐震用の固定用金具として利用しないでください。地震などによる振動や、製品に寄り掛かるなど、過度の荷重が掛かった場合、金具がはずれて製品が転倒し、ケガをするおそれがあります。</li> <li>●付属の⑥転倒防止補助金具、①ネジ、①樹脂ピン、⑫細ピンは、破損や変形した状態で使用しないでください。強度が弱まり製品が転倒し、ケガをする原因となります。</li> </ul>
 行う	<ul style="list-style-type: none"> <li>●付属の⑥転倒防止補助金具は収納物の出し入れなど通常使用での製品の揺れや、ゆがみを抑えるための補助パーツですので、ワイドタイプは段数にかかわらず、必ず取り付けてください。取り付けない状態で使用すると、使用中に製品が転倒しケガをする原因となります。</li> <li>●取り付ける壁面が、製品をしっかりと固定出来る住宅の構造（内装材や梁など）であることを確認したうえで設置してください。誤った位置に固定すると十分な強度が得られず、製品が転倒し、ケガをする原因となります。</li> <li>●製品と壁に固定した①ネジ、①樹脂ピン、⑫細ピンは、根元まで確実に取り付けたことを確認し、その後も定期的に点検してください。また、地震などの激しい振動や揺れや衝撃が加わった後にも必ず確認してください。点検の結果、ゆるみがあった場合は、製品や⑥転倒防止補助金具の設置位置を変えて、取り付けてください。ゆるんだまま使用すると、金具がはずれる事による過度の製品の揺れや、ゆがみが発生するだけでなく、転倒し製品の破損や思わぬケガをする原因となります。</li> </ul>

## 転倒防止補助金具の取り付け準備

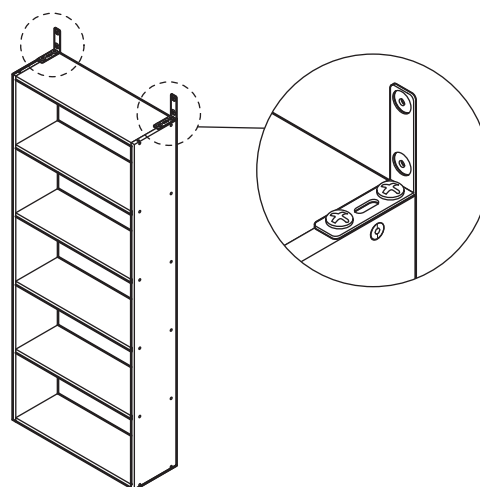
- 平らで安定した場所に、スタッキングシェルフを設置してください。
- 転倒防止補助金具は、必ず天面の左右端に一つずつ取り付けてください。



ワイド・2段



ワイド・3段



ワイド・5段

# 転倒防止補助金具の取り付け（つづき）

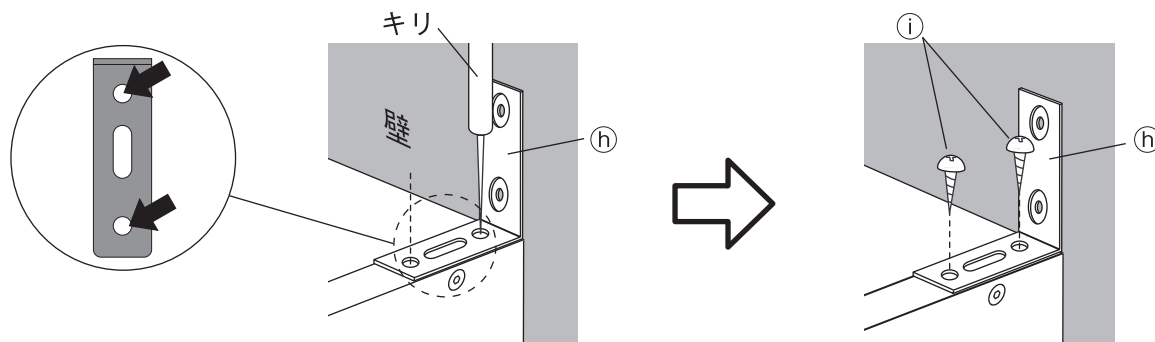
※ ⑧転倒防止補助金具を取り付ける際は、お手持ちのプラスドライバー、キリなどをご用意ください

1

⑧をスタッキングシェルフに取り付けます。

※壁へ固定した後で締め直しますので、ここではゆるく固定してください。

⑧をA側板の上面に置き、位置が決まったら矢印の2か所にキリなどで穴をあけてから⑨をプラスドライバーで取り付けてください。



2

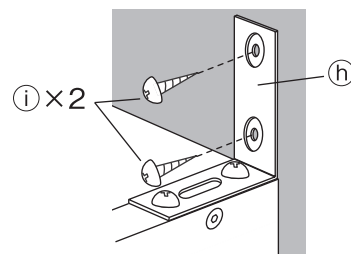
固定する壁の材質を確認し、⑧を壁に取り付けます。

取り付けられる壁または場所：木材（柱や壁の下地材（間柱）などの場合）

A：⑩ネジで固定する

※石こうボードの壁でも、壁の内側の間柱などの下地材を利用してネジで固定できる場合があります。

⑧を壁に押し付けて⑩を壁に垂直に締め付けて固定してください。



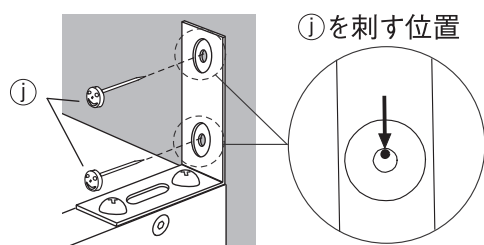
取り付けられる壁：石こうボード

※石こうボード壁で、壁の内側の間柱や下地材へのネジ固定が困難な場合

B：⑪樹脂ピンと⑫細ピンで固定する

- 石こうボードとは不燃を目的として現在の戸建て住宅やマンション建築（浴室以外）の多くの壁に使われています。
- 石こうボードかどうか見分けるには画びょうなどを刺して、抜いた時に白い粉がつくことを目安に判断してください。石こうボードが使われている壁は表面がビニール素材のクロス張りが一般的です。

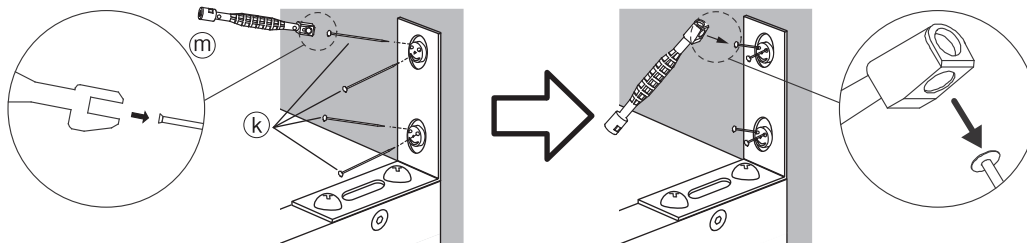
① ⑪を⑧内穴側に接するように刺します。



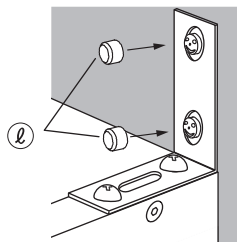
# 転倒防止補助金具の取り付け（つづき）

② (k)を(m)を使って壁面に差し込みます。

(m)を持ち替えて、(k)を最後まで差し込んでください



③ ②に(l)をかぶせてください。



## 取り付けられる壁：その他（コンクリート壁など）の場合

C：市販のアンカーボルトや転倒防止器具を用いて固定する

壁の状況に適した、市販のボルト（h）転倒防止用補助金具の穴直径5 mm より小さいもの）などを用いて固定してください。

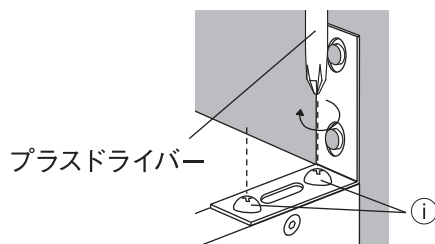


警告

❗ 使用する市販のボルトなどの固定具は壁の素材に適し、十分強度が得られるものをご使用ください。強度が不足していると製品が転倒し、ケガをするおそれがあります。

3

最後に(i)をしっかり締め付けて、固定にゆるみがないかを確認してください。




# ご使用方法

スタッキングシェルフは、使い勝手に合わせて縦にも横にも広げられます。

以下の使用例を参考にして、オリジナルの収納をお楽しみください

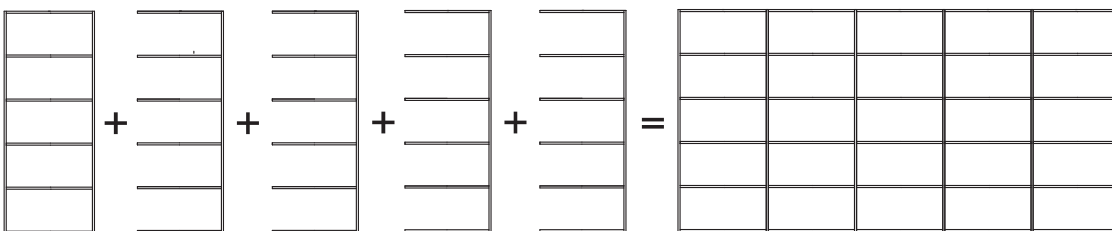
※組み合わせには、別売りの追加セットをご用意ください。(イラストは一例です)。

 <b>注意</b>	<p>❗ 棚一枚当たりの耐荷重が範囲内であっても、棚全体の耐荷重を超えないようにしてください。変形や破損の原因となり、ケガをするおそれがあります。</p> <p>❗ 連結した場合の棚全体の耐荷重は、以下の計算式で求めた耐荷重を超えないようにしてください。          組み合わせ後の棚全体の耐荷重 = それぞれの棚全体の耐荷重の総和 ÷ 2          ※棚全体の耐荷重とは、全体に均等な荷重を掛けた際の目安です。</p>
--	---

## 組み合わせの使用例

### ● 本体を横方向に連結

(例) ワイド・5段 (基本セット) × 1 + ワイド・追加5段 (追加セット) × 4

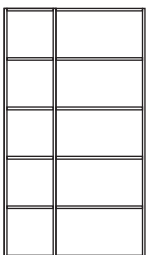


棚全体の耐荷重の計算例



棚全体の耐荷重:  $\frac{\text{約}60 \text{ kg} + \text{約}60 \text{ kg} \times 4}{2} = \text{約}150 \text{ kg}$

### ● 幅サイズの違うアイテムを連結

(例) 5段 (基本セット) × 1 + ワイド・追加5段 (追加セット) × 1

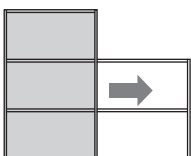


幅サイズの違うアイテムを横方向に連結

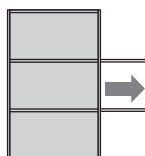
 <b>警告</b>	<p>⊘ 「スタッキングシェルフ・レギュラータイプ」と組み合わせた場合でも、この製品をヨコ置きで使用しないでください。強度が低下し、製品が破損してケガをするおそれがあります。</p>	
--	---	---

### ● 段数違いで連結する組み合わせ


本体をタテ置きで横に連結



(例) ワイド・3段 (基本セット) × 1  
+ ワイド・追加2段 (追加セット) × 1



(例) ワイド・3段 (基本セット) × 1  
+ 追加2段 (追加セット) × 1

 <b>警告</b>	<p>⊘ 基本セットよりも大きなサイズ (多い段数) の追加セットは連結しないでください。強度が低下し、破損によりケガをする原因となります。</p>
--	--

# ご使用方法 (つづき)

## 収納について

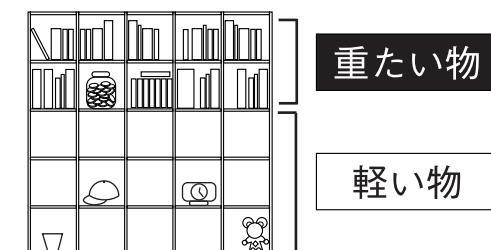


⊙ 上部に重たい物は置かないでください。地震などで物が落ちたり、製品ごと倒れたりして、ケガをするおそれがあります。



不安定になりやすい使い方

(例)



※イラストはレギュラータイプの5段(基本セット)+追加5段(追加セット)×4を使用しています。

## 移動について

### 組み立てた状態で少し動かす場合

●移動させる際は、大人2人以上で、必ず製品の下に両手を掛け、床面を引きずらないように持ち上げて運んでください。床や既存の家具のキズ防止になります。

### 引っ越しなどで運ぶ場合

●移動をする際は、組み立て前の状態に戻してから運んでください。途中でパーツがはずれると、破損、ケガをするおそれがあります。

## 廃棄について

●廃棄の際は、居住地域の自治体のルールに従い、処分してください。

# お手入れ方法

## 保守点検

●金具類にゆるみやグラつきがないか定期的に点検し、ゆるんでいたらしっかり締め直してください。ケガや製品の破損、床面へのキズ防止になります。

●害虫を発見した場合は、直ちに殺虫や防虫処理をしてください。放置すると虫害が拡大するおそれがあります。

## 木部のお手入れ

●塗装面のほこりはやわらかい布または、はたきで軽く払ってください。

●汚れのひどい時は、3～5%に薄めた中性洗剤を浸した布で汚れを落とし、その後、水で浸した布で洗剤分をよくふき取ってください。次に乾いた布で軽くふいた後、自然乾燥させてください。

●長時間、化学雑巾を接触させたままにしないでください。変色したり、表面がはがれる原因となります。

## 金属部のお手入れ

●毎日のお手入れはやわらかい布で乾ぶきしてください。

●汚れのひどい時は、3～5%に薄めた中性洗剤を浸した布で汚れを落とし、その後、水で浸した布で洗剤分をよくふき取ってください。次に乾いた布で軽くふいた後、自然乾燥させてください。

●金属部には、防錆潤滑油を薄く塗り、やわらかい布で軽くふき取ってください。

# ご使用に際して

## 天然木製品について

- 本製品は天然木(突板)を使用しているため、製品ごとに天然木材特有の個体差(木目や色合いなど)がありますが、あらかじめご了承ください。
- 天然木(突板)は下記の条件により、割れや反りなどが発生するおそれがありますので、ご注意ください。
  - ・直射日光の当たる場所でのご使用は出来る限りお避けください。どうしても直射日光が当たる場合は、カーテンなどで出来る限り避けてご使用ください。
  - ・冷暖房器具の近くでのご使用は出来る限り避け、必ず冷暖房の風が直接当たらないようにしてください。
  - ・特に冬の暖房による室内の極端な乾燥は、天然木の割れ、反りを発生させる原因となります。

## ホルムアルデヒドの対策について

- ホルムアルデヒドとは  
シックハウス症候群の原因物質の一つといわれています。常温で気化する、無色で刺激臭のある化学物質で、家具はもとより建築資材・壁紙を貼る接着剤などに含まれています。少しずつ分散されるため、ホルムアルデヒドに汚染された室内に長時間いると目がチカチカしたり、喉に不快な刺激を感じたりすることがあります。濃度が高いと呼吸困難を起こす場合もあります。
- お部屋の換気について



❗ 家具を設置の際は、室内の換気を十分にしてください。  
化学物質に敏感な体質の方や乳幼児などアレルギー症状を起こすことがあります。

ホルムアルデヒドは空気中に分散されやすいので、普段からこまめに室内の換気を行うようにしてください。特に複数の家具を同時に設置した場合は、窓をできるだけ広く開け、十分な換気を行ってください。室内の温度が高くなると、ホルムアルデヒドは多く分散される傾向がありますので、夏季に室内を長時間閉め切っている場合は、特に換気をするようにご注意ください。換気効率をあげるため複数の窓を開けたり、換気扇、扇風機、サーキュレーターの利用をおすすめします。

- 化学物質に敏感な体質のお客さまへ  
ホルムアルデヒドに限らず、シックハウス症候群に該当する化学物質の許容量には個人差があります。よって、室内濃度指針値(健康上望ましいとされるホルムアルデヒドの室内濃度値)以下の濃度であっても反応する体質の方もいらっしゃいます。現段階の無印良品の家具におきましても、ホルムアルデヒド分散量の少ない材料を極力使用しておりますが、まったく分散されないわけではありませんので、ご注意ください。  
アレルギー症状が起きた際は、医師にご相談されることをおすすめします。
- ホルムアルデヒド吸着・分解シートについて  
狭い空間ではホルムアルデヒドは逃げ場がなく、材料に再吸着する可能性があります。そこで、お手元に届くまで少しでもホルムアルデヒド濃度を低下させるために、無印良品の家具には、ホルムアルデヒド吸着・分解シートを同梱しています。  
※同梱の「ホルムアルデヒド吸着・分解シート」は効力が落ちておりますので、燃えるゴミとして処分してください。

# 製品仕様

## オーク材

品名	スタッキングシェルフ・ ワイド・5段・オーク材	スタッキングシェルフ・ ワイド・3段・オーク材	スタッキングシェルフ・ ワイド・2段・オーク材
JAN	4549337263239	4549337263222	4549337263215
製品寸法	幅815×奥行285 ×高さ2000 mm	幅815×奥行285 ×高さ1210 mm	幅815×奥行285 ×高さ815 mm
製品重量	約 36.5 kg	約 24 kg	約 17.5 kg
用途	収納家具 (シェルフ)		
耐荷重	棚1枚	約 20 kg (棚全体で均等に荷重をかけた場合)	
	全体	約 60 kg	約 40 kg
材質	側板、仕切板	:天然木化粧繊維板 (オーク材突板)	
	スチールパイプ	:金属 (鋼)	
表面加工	木部	:アクリル樹脂塗装	
	スチールパイプ	:エポキシポリエステル粉体塗装	
転倒防止補助金具、ネジ		:金属 (鋼)	
	樹脂ピン、細ピン	:金属 (ステンレス鋼)、ポリプロピレン	
樹脂ピン用キャップ、ピン押し具		:ABS樹脂	
	表面加工	:エポキシポリエステル粉体塗装	
原産国	インドネシア		

## ウォールナット材

品名	スタッキングシェルフ・ ワイド・5段・ウォールナット材	スタッキングシェルフ・ ワイド・3段・ウォールナット材	スタッキングシェルフ・ ワイド・2段・ウォールナット材
JAN	4549337265707	4549337265691	4549337265684
製品寸法	幅815×奥行285 ×高さ2000 mm	幅815×奥行285 ×高さ1210 mm	幅815×奥行285 ×高さ815 mm
製品重量	約 36.5 kg	約 24 kg	約 17.5 kg
用途	収納家具 (シェルフ)		
耐荷重	棚1枚	約 20 kg (棚全体で均等に荷重をかけた場合)	
	全体	約 60 kg	約 40 kg
材質	側板、仕切板	:天然木化粧繊維板 (ウォールナット材突板)	
	スチールパイプ	:金属 (鋼)	
表面加工	木部	:アクリル樹脂塗装	
	スチールパイプ	:エポキシポリエステル粉体塗装	
転倒防止補助金具、ネジ		:金属 (鋼)	
	樹脂ピン、細ピン	:金属 (ステンレス鋼)、ポリプロピレン	
樹脂ピン用キャップ、ピン押し具		:ABS樹脂	
	表面加工	:エポキシポリエステル粉体塗装	
原産国	インドネシア		

## お問い合わせ先

製品のお問い合わせは、お買い上げの販売店もしくは下記お客様相談室までご連絡ください。

**株式会社 良品計画**

お客様相談室でんわ



**0120-14-6404**