

# MUJI 無印良品

保存用

スタッキングシェルフ・5段用3列オープン型用追加棚・オーク材  
スタッキングシェルフ・5段用2列オープン型用追加棚・オーク材  
スタッキングシェルフ・5段用3列オープン型用追加棚・ウォールナット材  
スタッキングシェルフ・5段用2列オープン型用追加棚・ウォールナット材

## 組立・取扱説明書

この度は本商品をお買い上げいただき、誠にありがとうございます。  
ご使用前に本書をよくお読みいただき、内容を理解した上で、正しく組み立て、正しくお使いください。  
また、本書はいつでも確認できるように大切に保管してください。

もくじ	ページ
重要なお知らせ（安全上のご注意）	2～3
パーツリスト	3～4
各部の名称	4
組立方法	5～9
転倒防止用補助金具の取付けについて	9
ご使用方法	10～11
お手入れ方法	11～12
ご使用に際して	12
製品仕様	13
お問い合わせ先	13

2017年4月3日

# 重要なお知らせ (安全上のご注意)



必ずお守りください。

本書には、お使いになる方や他の人への危害と財産への損害を未然に防ぎ、安全に正しくお使いいただくために、重要な内容を記載しています。

次の内容（表示・図記号）をよく理解してから本文をお読みになり、記載事項をお守りください。

## ●表示の説明

誤った使い方をしたときに生じる危害や損害の程度を区分して説明しています。

 <b>警告</b> 使用者が死亡または重傷(※1)を負うことが想定される内容です。	 <b>注意</b> 使用者が傷害(※2)を負うことや物的損害(※3)が発生することが想定される内容です。
---	--

## ●図記号の説明




お守りいただく内容を次の図記号で説明しています。(次は図記号の例です。)



 してはいけない「禁止」の内容です。	 実行しなければならない内容です。
---	--

※1 重傷とは、失明やケガ、やけど、骨折、中毒、感電などで後遺症が残るものおよび治療に入院、長期の通院を要するものをさします。

※2 傷害とは治療や入院や長期通院を要しない、ケガ、やけどをさします。

※3 物的損害とは、家屋、家財にかかわる拡大損害をさします。

 <b>警告</b>	
 禁止	<ul style="list-style-type: none"><li>●商品の近くでストーブなどの暖房器具を使用しないでください。引火して火災の原因となります。</li><li>●商品で電化製品の電源コードを踏まないでください。コードが破損し、感電や火災の原因となります。</li><li>●本体が破損した場合、直ちに使用を中止してください。破損したまま使用しますと、ケガをするおそれがあります。</li><li>●スチールパイプや側板などのパーツを抜いて組み立てないでください。強度不足により破損、変形しケガをする原因となります。</li><li>●ボルトやフェルトなどの小さい部品は、お子様の手の届くところに置かないでください。誤飲や窒息のおそれがあります。</li><li>●不要になった梱包材は、幼児の手の届くところに置かないでください。頭からかぶるなどしたときに、口や鼻をふさぎ窒息するおそれがあります。</li></ul>
 行う	<ul style="list-style-type: none"><li>●建物の壁や天井、床などに耐震用の固定用金具や固定部材でしっかりと商品を固定してください。地震による振動で過度の負荷が掛かった場合、商品の転倒によりケガの原因となります。</li><li>●オープン型追加セットに付属の「組立・取扱説明書」をよく読み、正しくお使いください。使用上の注意事項が記載してあり、ケガを防ぎ、安全にお使いいただくために重要です。</li></ul>

 <b>注意</b>	
 禁止	<ul style="list-style-type: none"><li>●組み立てが不完全なまま使用しないでください。固定部分が外れてケガの原因になることがあります。</li><li>●本来の用途以外では使用しないでください。思わぬ事故やケガの原因となります。</li><li>●修理および改造はしないでください。製品の強度が弱くなりケガをするおそれがあります。</li></ul>

# 重要なお知らせ (安全上のご注意)

必ずお守りください。(つづき)

## ⚠ 注意



- 使い始めるときは、室内の換気を十分にしてください。ホルムアルデヒド放出量の少ない木材を使用しておりますが、ホルムアルデヒドが残っている可能性があり、化学物質に敏感な体質の方や乳幼児などアレルギー症状を起こすことがあります。
- 組み立ての際は、組み立てに必要なスペースを確保し、敷物等を敷いて床や既存の家具にキズがつかない様に注意してください。
- 組立や設置の際には指や手をはさまないようにご注意ください。
- 引っ越しや部屋や階をまたぐような移動をする際は、組み立て前の状態に戻してから運んでください。スチールパイプの接合部にゆるみが生じて商品が破損し、ケガをするおそれがあります。
- ボルトやスチールパイプの取付け状態にゆるみがないか定期的に点検し、ゆるんでいる場合は締め直してください。ゆるんだまま使用すると破損、ケガの原因となります。

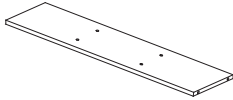
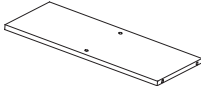
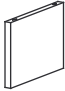
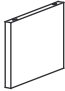
## お願い (その他 注意)

- 高温 (目安: 35℃以上) や乾燥した場所 (目安: 湿度30%以下) で長期間設置はしないでください。製品の反りやゆがみ、割れなどが生じる原因になります。
- 直射日光や照明、ストーブやエアコンなどの冷暖房器具の熱や風を商品に直接あてないでください。反りやゆがみ、割れ、変色の原因になります。
- 開封後の梱包材は、自治体のルールに従い、処分してください。

# パーツリスト

オーク材   ウォールナット材   共通

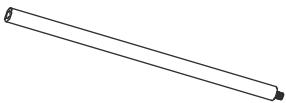
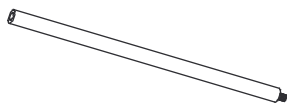


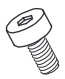

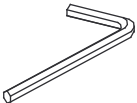
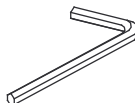




※各リストはオーク材、ウォールナット材ともに共通です。

パーツ名	セット種類	5段用3列オープン型用追加棚	5段用2列オープン型用追加棚
①天板		オープン型用追加棚にはありません。(オープン型追加セットのみのパーツ)	
②地板		※穴が貫通しています  × 1	※穴が貫通しています  × 1
③仕切板		 × 2	 × 1
④側板		オープン型用追加棚にはありません。(オープン型追加セットのみのパーツ)	

# パーツリスト (つづき)

オーク材 ウォールナット材 共通

※各リストはオーク材、ウォールナット材ともに共通です。

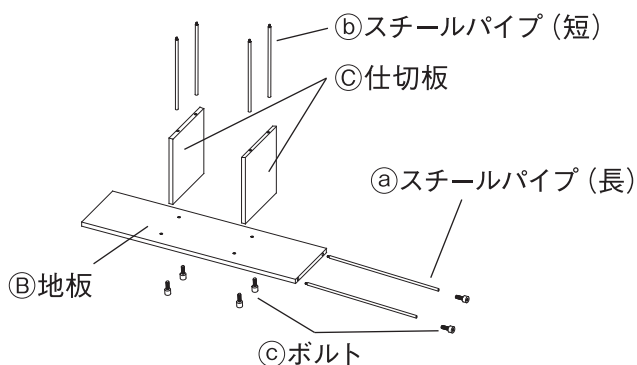
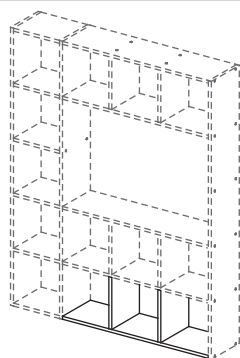
フィッティングパーツ			
パーツ名	セット種類	5段用3列オープン型用追加棚	5段用2列オープン型用追加棚
① スチールパイプ (長)		 × 2	 × 2
② スチールパイプ (短)		 × 4	 × 2
③ ボルト		 × 4	 × 2
④ 六角レンチ		 × 1	 × 1
⑤ フェルト		 × 6	 × 6
⑥ 突板シール (予備2枚含む)		 × 18	 × 18

# 各部の名称

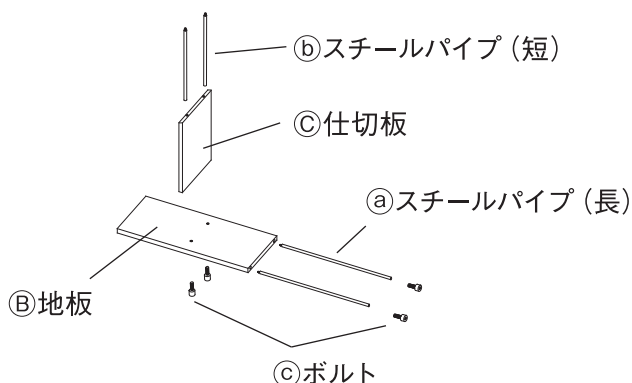
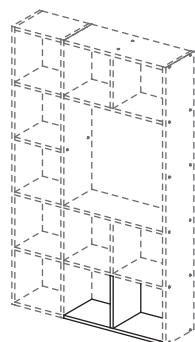
オーク材 ウォールナット材 共通

※鎖線で記載された部分は別売のレギュラータイプの5段 (基本セット) とオープン型追加セットです。  
(追加棚には含まれません。)

## 5段用3列オープン型用追加棚



## 5段用2列オープン型用追加棚



# 組立方法

5段用3列

5段用2列

共通 /

オーク材

ウォールナット材

共通

※組立方法はオーク材、ウォールナット材ともに共通です。

※ **5段用3列** **5段用2列** すべて組立方法は同じですが、部品の数が異なりますのでご注意ください。

※以下の組立方法手順**1**は、組み立て済みのレギュラータイプ5段（基本セット）+オープン型追加セットへ取り付ける手順を説明しています。オープン型追加セットの組み立てから続けて追加棚を連結する場合は、手順**2**から組み立ててください。



注意

- 組み立ては必ず2人以上でおこなってください。1人では部品を保持できずに組み立てしづらい部分があり、部品の落下による破損やケガをするおそれがあります。
- 組み立てには付属の六角レンチを使い、電動工具は使用しないでください。電動工具による過度の締め付けなどで製品を破壊する可能性があります。
- 組み立て後、1週間程度経過しましたらボルトを締め直してください。使いはじめはゆるんでいる場合があり、そのまま使用すると破損やケガの原因となります。

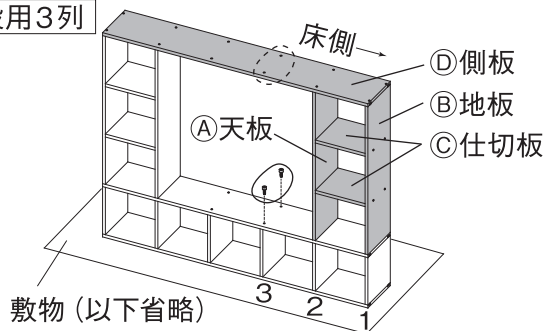
1

## すでにオープン型追加セットの組み立てを完成している場合

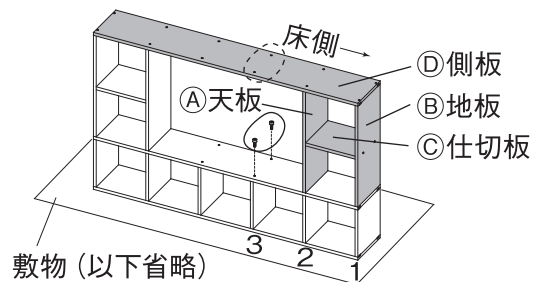
敷物の上に5段（基本セット）を下にして置き、オープン型追加セットを組み立てた手順を逆にたどり、色の付いた部分のパーツを取り外してください。

※手順については、オープン型追加セットに付属の「組立・取扱説明書」をご確認ください。

5段用3列



5段用2列



※イラストの3番目の棚板を固定しているボルト（○部分）も取り外してください。  
○部分に突板シールが貼ってある場合は、はがしてください。

取り外したオープン型追加セットのパーツを確認してください。

手順**2**以降で使用します。

5段用3列

- ①天板 × 1
- ②地板 × 1
- ③仕切板 × 2
- ④側板 × 1
- ⑤スチールパイプ（長） × 4
- ⑥スチールパイプ（短） × 4
- ⑦ボルト × 14

5段用2列

- ①天板 × 1
- ②地板 × 1
- ③仕切板 × 1
- ④側板 × 1
- ⑤スチールパイプ（長） × 4
- ⑥スチールパイプ（短） × 2
- ⑦ボルト × 12

※パーツの詳細や形状は、オープン型追加セットの「組立・取扱説明書」をご覧ください。

# 組立方法 (つづき)

5段用3列

5段用2列

共通 /

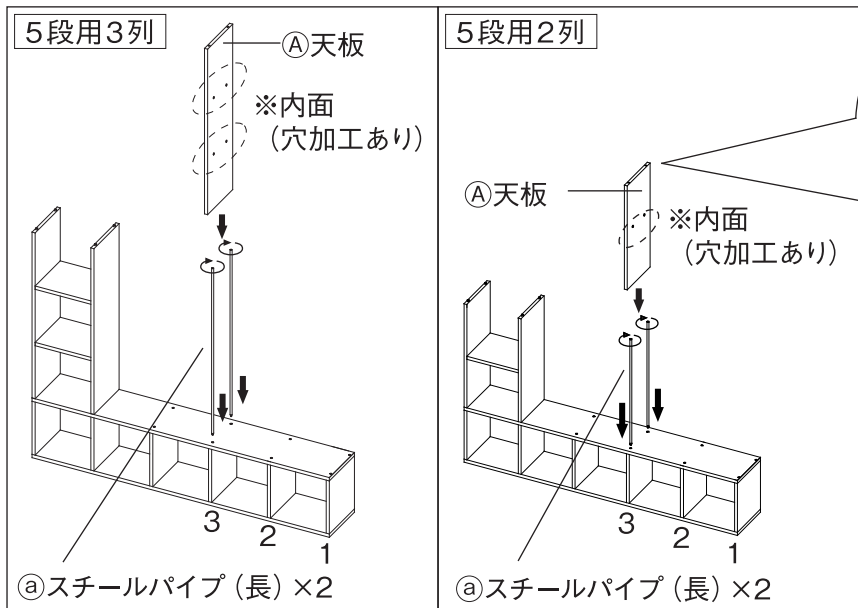
オーク材

ウォールナット材

共通

**2**

3番目のボルトの穴へ、オープン型追加セットの①スチールパイプ（長）を2本取り付けて、オープン型追加セットの②天板を通します。この時に、②天板の内面（穴加工してある面）を外側に向けてください。



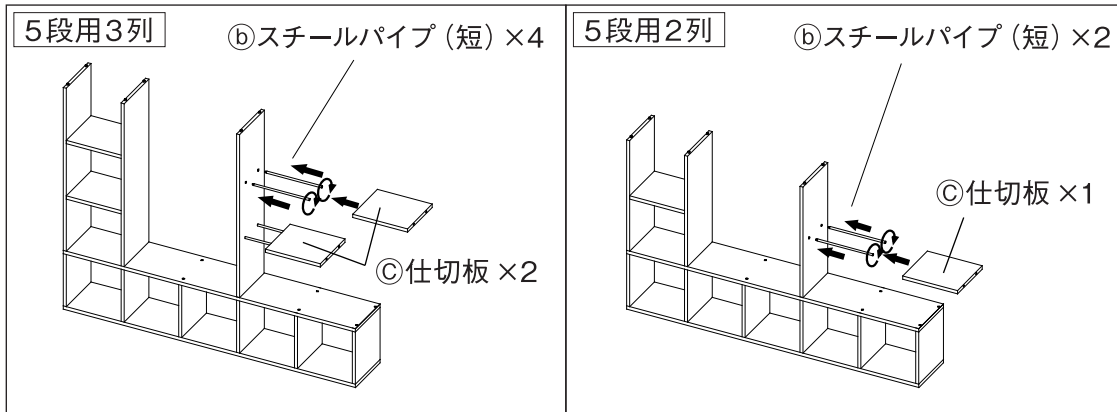
**お願い (その他注意)**

④六角レンチを使ってスチールパイプを探りながら通してください。無理に押し込もうとすると、破損するおそれがあります。

※通すときに多少の木くずがこぼれる場合がありますが、ご使用には問題ありません。

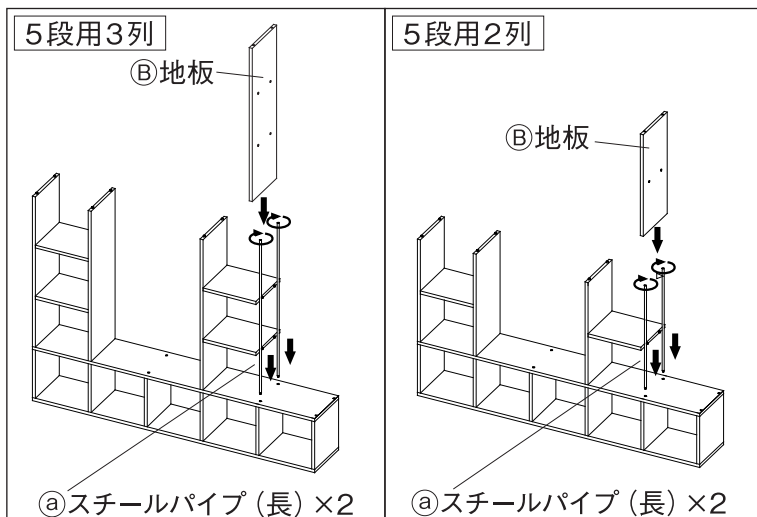
**3**

②天板に、オープン型追加セットの③スチールパイプ（短）を取り付けて、そのスチールパイプ（短）にオープン型追加セットの④仕切板を通します。



**4**

オープン型追加セットの①スチールパイプ（長）2本を図の位置に取り付け、そのスチールパイプ（長）にオープン型追加セットの⑤地板を通します。



**お願い (その他注意)**

パイプでキズをつけてしまうので、⑤地板を少し外側に倒しながら通してください。

# 組立方法 (つづき)

5段用3列

5段用2列

共通 /

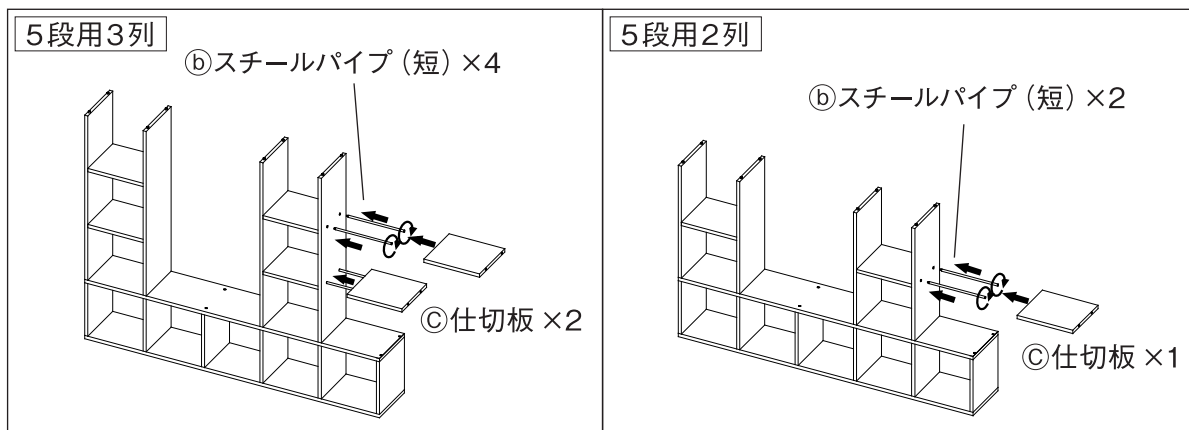
オーク材

ウォールナット材

共通

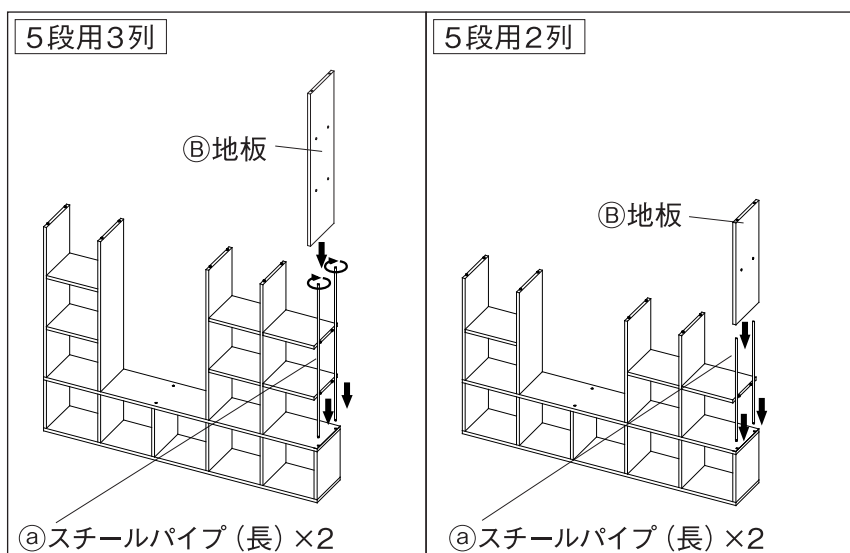
**5**

⑧地板に⑥スチールパイプ (短) 取り付けて、追加棚の⑨仕切り板を通します。



**6**

追加棚の⑩スチールパイプ (長) 2本を図の位置に取り付け、追加棚の⑧地板を通します。

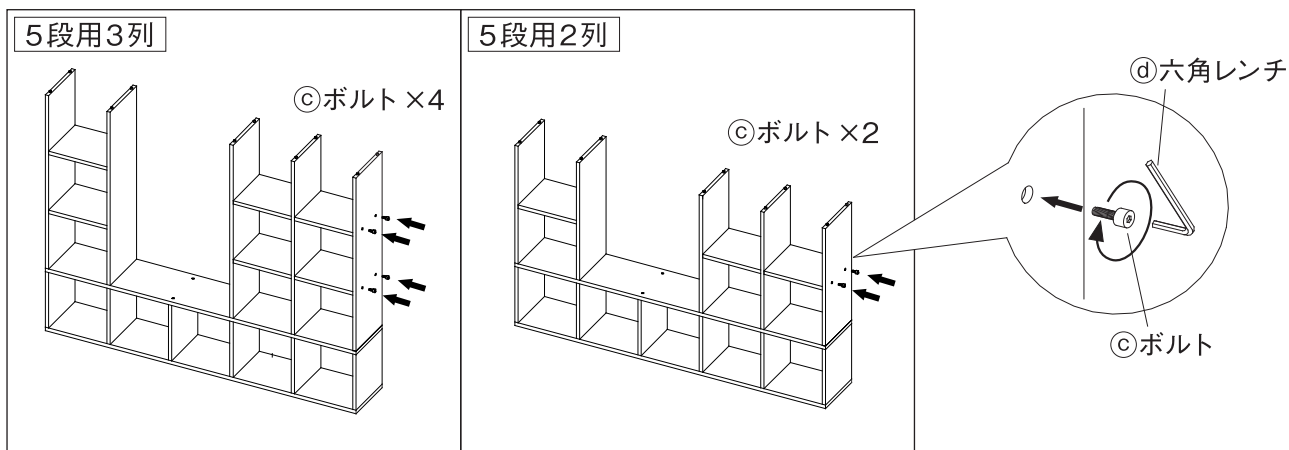


## お願い (その他注意)

パイプでキズをつけてしまうので、  
⑧地板を少し外側に倒しながら  
通してください。

**7**

⑧地板の穴と⑥スチールパイプ (短) の位置を合わせてから、追加棚の⑪ボルトを⑧地板の穴に取り付けて、⑫六角レンチを使って締めつけます。全て締めつけた後もう一度きつく締まっていることを確認してください。



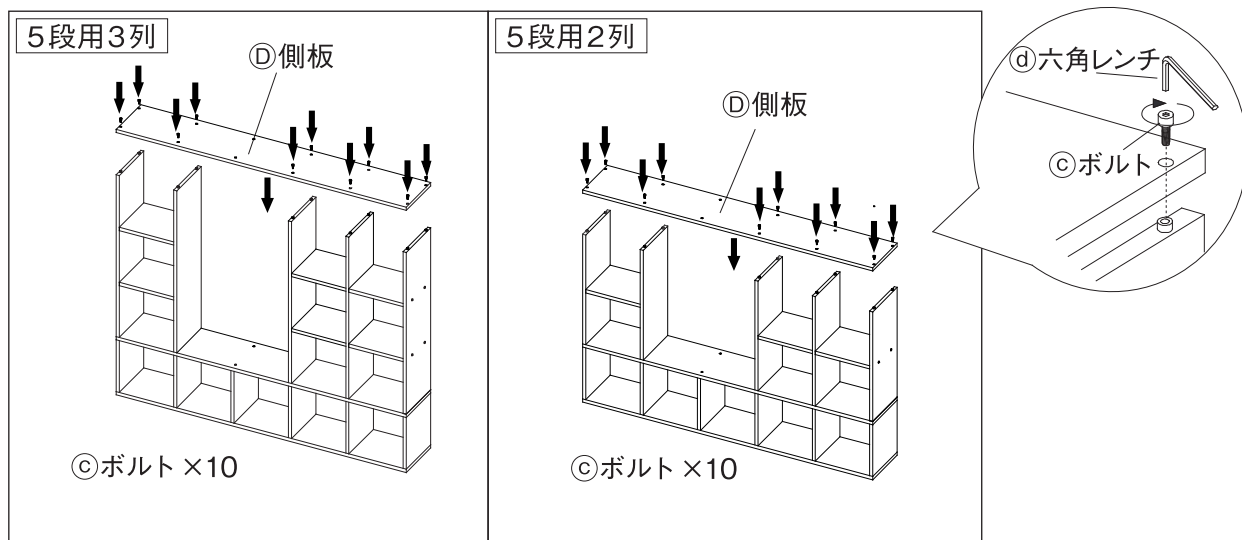
## レギュラータイプまたはワイドタイプの追加セット (別売) を組み立てる場合

さらにスタッキングシェルフ追加セットを連結する場合は、9 ページ記載の組立方法を参考の上、連結する追加セット付属の「組立・取扱説明書」の組立手順に従って組み立ててください。

### 8

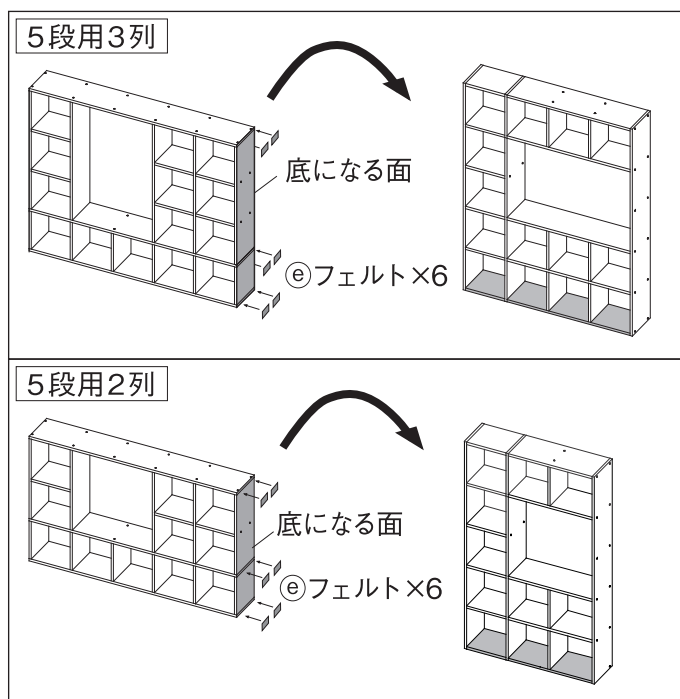
- ① オープン型追加セットの④側板を、穴とスチールパイプの位置を合わせて取り付けます。
- ② オープン型追加セットの③ボルトを図の位置に取付けて、④六角レンチを使って締めつけます。

※全て取り付けた後にもう一度、各部のボルトがしっかり締まっていることを確認してください。



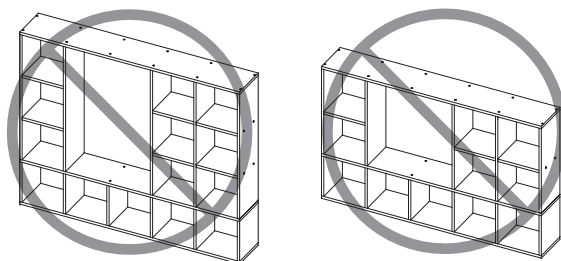
### 9

設置したとき底になる面に⑤フェルトを貼り付けてから本体を起こしてください。



**!** 注意

- 本体を起こすときはケガ防止の為、必ず2人以上で作業してください。
- オープン型追加セットを連結した場合はヨコ置きでの使用はできません。強度が低下し、商品の破損によりケガをする原因となります。





# 組立方法 (つづき)

5段用3列

5段用2列

共通 /

オーク材

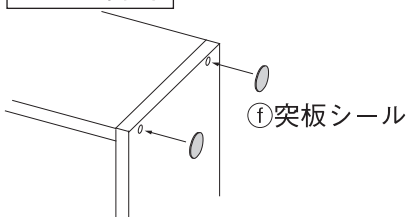
ウォールナット材

共通

## 10

ボルトの見える部分や使用しない貫通穴に①突板シールを貼ります。  
表面に見える金属面や貫通している穴が気になる場合は、上から木目方向を合わせて貼ってください。

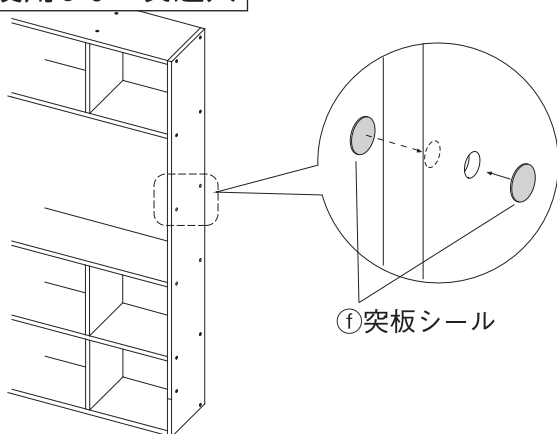
ボルト部分



お願い  
(その他)  
注意

- ①突板シールは手順 9 組み立て後、1 週間程度経過し、ボルトを締め直した後に貼ってください。突板シールをはがす際に表面の突板が割れるおそれがあります。
- 突板シールは天然木を使用していますので木目や色にばらつきがあります。

使用しない貫通穴

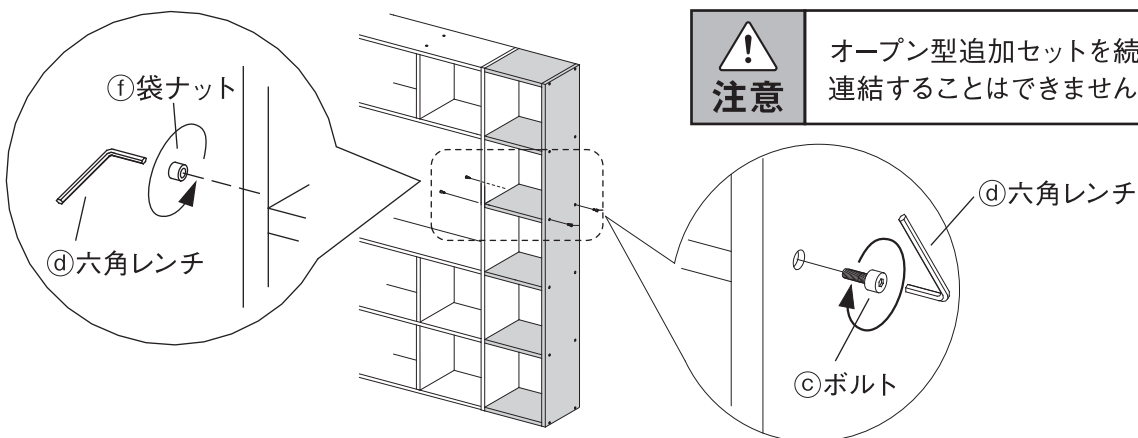


貫通穴の部分は、木目を合わせながら両面に貼ってください。

完成

## レギュラータイプまたはワイドタイプの追加セット (別売) を組み立てる場合

さらにスタッキングシェルフ追加セットを連結するためには、オープン型追加セットに付属の  
◎ボルト 2 本と①袋ナット 4 個が必要です。(袋ナットにスチールパイプを取り付けてください。)



注意

オープン型追加セットを続けて連結することはできません。

※イラストはレギュラータイプの追加5段 (追加セット) を連結した場合です。

## 転倒防止用補助金具の取り付けについて

注意

- 必ずオープン型追加セットに付属されている転倒防止用補助金具を取り付けてください。
- 収納物の出し入れなど、通常ご使用中の商品の揺れや、ゆがみを抑えるための補助 パーツです。(耐震用ではありませんので、ご注意ください。)

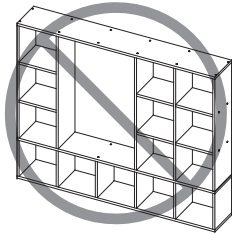
※金具の取り付け方法は、オープン型追加セットに付属されている「組立・取扱説明書」の転倒防止用補助金具の取り付け方法のページをご確認ください。

# ご使用方法

以下の使用例と耐荷重の計算方法を参考にしてオリジナルの収納をお楽しみください（イラストは一例です）。  
※別売りのオープン型追加セットとの組み合わせが必要です。

## タテ置きに設置してください。

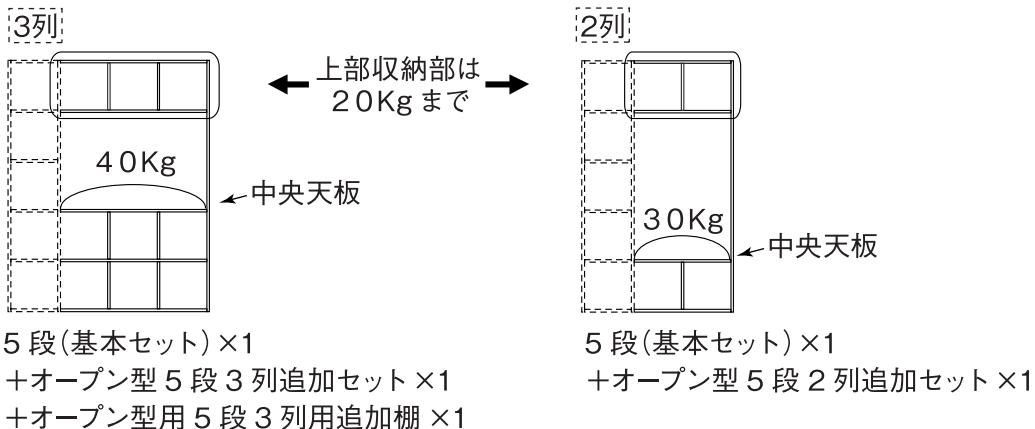
オープン型追加セットおよびオープン型用追加棚を連結した場合はヨコ置きでの使用はできません。  
強度が低下し、商品の破損によりケガをする原因となります。



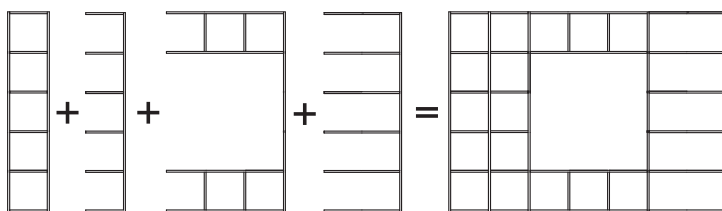
※イラストはレギュラータイプの5段（基本セット）  
+5段用3列オープン型追加セット  
+5段用3列オープン型用追加棚を使用しています。

## 耐荷重について

- スタッキングシェルフオープン型追加セットの全体の耐荷重は合計100kgです。
- 上部収納部（5段目）には合計で20Kgまでしか載せられません。
- オープンスペースの中央天板には40Kg（3列）、30Kg（2列）までの物を載せられます。



## 本体を連結して組み合わせて使う



5段（基本セット）×1+追加5段（追加セット）×1  
+5段用3列オープン型追加セット×1  
+ワイド・追加5段（追加セット）×1

耐荷重:全体約140kg(60kg+60kg+100kg+60kg)÷2

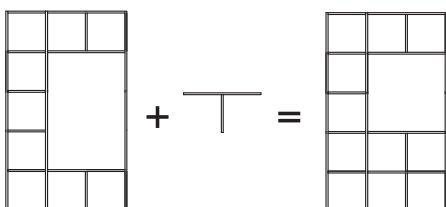
### 耐荷重の考え方

組み合わせて使用する際の  
全体耐荷重 = 棚全体の耐荷重 × 本数 ÷ 2



**注意** スタッキングシェルフ・ワイドタイプ（基本セット）に組み合わせて使用しないでください。  
強度が低下し、破損によりケガをするおそれがあります。

## オープンスペースに棚を追加する



5段（基本セット）  
+5段用2列オープン型追加セット×1  
+5段用2列オープン型用追加棚×1

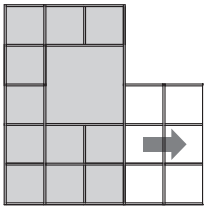
耐荷重:全体約100kg

### 耐荷重の考え方

追加棚を加えても、全体の耐荷重は増えません

# ご使用方法 (つづき)

## 段数違いで組み合わせて使う



注意

5 段より大きいサイズ (多い段数) の追加セットは連結できません。



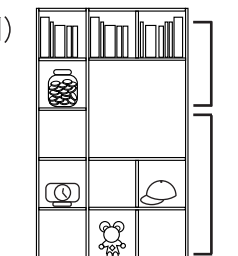
### 収納に関するご注意

- 上部のみに片寄って収納しないでください。バランスを崩し不安定になりやすく、商品が転倒してケガをするおそれがあります。
- 上部に重たいものは置かないでください。地震などで物が落ちたり、本体ごと倒れたりして、ケガをすることがあります。



不安定になりやすい使い方

(例)



重い物

軽い物

※イラストはレギュラータイプの5段(基本セット)  
+5 段用2列オープン型追加セット  
+5 段用2列オープン型用追加棚を使用しています。

## 移動について

- 組み立てた状態で少し動かす場合
  - ① 組み立て後の移動は、必ず収納物を取り除いてから、2人以上で左右から側板部分をしっかりと持って移動してください。
  - ② 床面を引きずったり、押ししたりしないでください。床面のキズや破損の原因になることがあります。
- 引っ越しなどで運ぶ場合  
引っ越しや部屋をまたぐような移動をする際は、組み立て前の状態に戻してから運んでください。パーツが変形したりボルトがゆるんだりして、商品が破損しケガをするおそれがあります。

## 廃棄について

- 廃棄の際は、居住地域自治体のルールに従い処分してください。

# お手入れ方法

## 保守・点検

以下の点について、定期的に点検をしてください。

- 破損変形した状態では使用しないでください。
- スチールパイプ、ボルト、及び転倒防止補助金具の取付け部にゆるみやグラツキがないかを点検してください。ゆるみやグラツキを発見した場合は、直ちに工具を使ってゆるみがなくなるまでしっかりと締め直してください。
- 点検により破損箇所を発見した場合は、直ちに使用を中止してください。そのままご使用を続けた場合、変形や転倒等で収納物の破損やケガをするおそれがあります。
- 害虫を発見した場合は、直ちに殺虫や防虫処理をしてください。放置すると虫害が拡大するおそれがあります。

## 汚れについて

### 木部のお手入れ

- 塗装面のほこりはやわらかい布または、はたきで軽く払ってください。かたい布でほこりのあるままでこすると細かなキズがついてかえって逆効果です。通常、やわらかい布での乾拭きで十分です。

# お手入れ方法（つづき）

- 汚れのひどい時は、薄めた中性洗剤を浸した布で汚れを落とし、その後、水で浸した布で洗剤分をよく拭き取ってください。次に乾いたやわらかい布で軽く拭いた後、自然乾燥させてください。
- 化学雑巾を長時間、接触させておくと変色したり表面がはがれたりすることがありますのでご注意ください。

## 金属部のお手入れ

- 通常のお手入れはやわらかい布で乾拭きしてください。
- 汚れのひどい時は、3～5%に薄めた中性洗剤を浸した布で汚れを落とし、その後、水で浸した布で洗剤分をよく拭き取ってください。次に乾いた布で軽く拭いた後、自然乾燥させてください。

# ご使用に際して

## 天然木製品についてのおことわり

- 本製品は天然木（突板）を使用しているため、木目や色合い等、天然木特有の個体差があります。そのため、商品として木目や色調に差がありますが、あらかじめご了承ください。
- 天然木（突板）は下記の条件により、割れや反りなどが発生することがありますのでご注意ください。
  - ①直射日光の当たる場所でのご使用は出来る限りお避けください。どうしても直射日光が当たる場合は、カーテンなどで出来る限り避けてご使用ください。
  - ②冷暖房器具の近くでのご使用は出来る限りお避けください。必ず冷暖房の風が直接当たらないようにしてご使用ください。
  - ③特に冬の暖房による室内の極端な乾燥は、天然木の割れ、反りを発生させる原因になります。

## ホルムアルデヒドの対策について

### ●ホルムアルデヒドとは

ホルムアルデヒドは、シックハウス症候群の原因物質の一つとされています。常温で気化する無色で刺激臭のある化学物質で、家具はもとより建設資材・壁紙を貼る接着剤などに含まれています。少しずつ放散されるため、ホルムアルデヒドに汚染された室内に長時間いると目がチカチカしたり、喉に不快な刺激を感じたりすることがあります。濃度が高いと呼吸困難を起こす場合もあります。

### ●お部屋の換気をしてください



注意

家具を設置の際は、室内の換気を十分にしてください。化学物質に敏感な体質の方や乳幼児などアレルギー症状を起こすことがあります。

ホルムアルデヒドは空気中に放散されやすいので、普段からこまめに室内の換気を行うようにしてください。複数の家具を同時に設置した場合は、特に窓をできるだけ広く開け、十分な換気を行ってください。室内の湿度が高くなると、ホルムアルデヒドは多く放散される傾向がありますので、夏季に室内を長時間閉め切っている場合は、特に換気をするようにご注意ください。換気効率をあげるため複数の窓を開けたり、換気扇、扇風機、サーキュレーターの利用をおすすめします。

### ●化学物質に敏感な体質のお客様へ

ホルムアルデヒドに限らず、シックハウス症候群に該当する化学物質は許容量に個人差があります。よって、室内濃度指針値（健康上望ましいとされるホルムアルデヒドの室内濃度値）以下の濃度であっても反応する体質の方もいらっしゃいます。現段階の無印良品の家具におきましても、ホルムアルデヒド放散量の少ない材料を極力使用しておりますが、まったく発散されないわけではありませんので、ご注意ください。アレルギー症状が起きた際は、医師にご相談ください。

### ●無印良品の家具は、梱包内にホルムアルデヒド吸着・分解シート\*を入れて出荷しています。

（※ホルムアルデヒド吸着・分解シート：アイシン精機（株）との共同開発）

狭い空間ではホルムアルデヒドは逃げ場がなく、材料に再吸着する可能性があります。そこで、お手元に届くまでに少しでもホルムアルデヒド濃度を低下させるためにホルムアルデヒド吸着シート・分解シートを入れてあります。※同梱の「ホルムアルデヒド吸着シート・分解シート」は効力が落ちておりますので、燃えるゴミとして処分してください。

## 製品仕様

品名	スタッキングシェルフ 5段用3列オープン型用追加棚 オーク材	スタッキングシェルフ 5段用2列オープン型用追加棚 オーク材
製品寸法	幅 1180× 奥行 285× 高さ 400mm	幅 780× 奥行 285× 高さ 400mm
製品質量	約 6Kg	約 4Kg
用途	スタッキングシェルフオープン型用追加棚	
耐荷重	棚板	約 20Kg (中央天板: 約 40Kg)
		約 20Kg (中央天板: 約 30Kg)
材質	側板、仕切板 : 天然木化粧繊維板 (オーク材突板 フラッシュ構造) スチールパイプ : スチール 表面加工 : 木部 アクリル樹脂塗装 : スチールパイプ 粉体塗装	
原産国	インドネシア	

品名	スタッキングシェルフ 5段用3列オープン型用追加棚 ウォールナット材	スタッキングシェルフ 5段用2列オープン型用追加棚 ウォールナット材
製品寸法	幅 1180× 奥行 285× 高さ 400mm	幅 780× 奥行 285× 高さ 400mm
製品質量	約 6Kg	約 4Kg
用途	スタッキングシェルフオープン型用追加棚	
耐荷重	棚板	約 20Kg (中央天板: 約 40Kg)
		約 20Kg (中央天板: 約 30Kg)
材質	側板、仕切板 : 天然木化粧繊維板 (ウォールナット材突板 フラッシュ構造) スチールパイプ : スチール 表面加工 : 木部 アクリル樹脂塗装 : スチールパイプ 粉体塗装	
原産国	インドネシア	

## お問い合わせ先


商品のお問い合わせは、お買い上げの販売店もしくは下記お客様室までご連絡ください。

### 株式会社 良品計画

〒170-8424

東京都豊島区東池袋 4-26-3

お客様室でんわ

 0120-14-6404

受付時間 ■平日 10:00 ~ 21:00

■土・日・祝 10:00 ~ 18:00