

MUJI 無印良品

長方形こたつ・本体・タモ材丸脚・フラットヒーター / ナチュラル

型番 MJ-KTF1200/N

長方形こたつ・本体・タモ材丸脚・フラットヒーター / ダークブラウン

型番 MJ-KTF1200/DB

正方形こたつ・本体・タモ材丸脚・フラットヒーター / ナチュラル

型番 MJ-KSF840/N

正方形こたつ・本体・タモ材丸脚・フラットヒーター / ダークブラウン

型番 MJ-KSF840/DB

取扱説明書

この取扱説明書(保証書付)を最後まで必ずお読みのうえ正しくお使いください。

又、ご使用前に必ず各部品(ヒーター・電源コード・脚の取り付け)が正常かどうか確認及び点検し、ご使用ください。

取扱説明書をお読みにになったあとはいつでも見られる所に保管してください。

保証書は裏表紙についています。

尚、この商品のご使用は日本国内のみで、国外ではご使用いたいただくことができません。

This appliance is designed for domestic in Japan only and cannot be used in any other country.

もくじ




安全上のご注意	1～5
各部のなまえ	6～7
ご使用の準備	8～9
ご使用の順序	9
こたつの使いかた	10
テーブルとしての使いかた	10
知っておいていただきたいこと	11
ヒーターユニット交換のしかた	12
お手入れと保管の方法	13
故障かな?と思ったら	13
仕様	14
保証とアフターサービス	14
保証書	裏表紙

保証書付 裏表紙に
あります



安全上のご注意 (必ずお守りください)

人への危害や財産の損害を未然に防止するため、必ずお守りいただくことを説明しています。

■ 誤った使い方をしたときに生じる危害や損害の程度を区分して説明しています。

 危険	「死亡や重傷を負うおそれがあり、かつその度合いが高い内容」です。
 警告	「死亡や重傷を負うおそれがある内容」です。
 注意	「傷害を負うことや財産の損害が発生するおそれがある内容」です。

■ お守りいただく内容を次の図記号で説明しています。

	してはいけない「禁止」内容です。
	実行しなければならない「強制」内容です。

危険

低温やけど・脱水症状の恐れあり



強制

使用温度を低めにし、ときどき体を動かすなど、使用状態に異常がないか周囲の方が常に注意してください。次のような方がお使いのときは、特に注意してください。

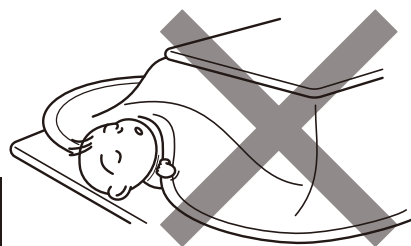
- ◆ 乳幼児
- ◆ ご自身で温度調節の出来ない方・皮膚感覚の弱い方
- ◆ お子様、お年寄り、ご病人
- ◆ ねむけをさそう薬を服用された方
(かぜ薬、鼻炎薬、睡眠薬、抗不安薬など)
- ◆ 過度の飲酒をされた方、疲労の激しい方



禁止

就寝用暖房器具として使用しないでください。

●低温やけどの恐れがあります。



■ 低温やけどとは

比較的低い温度（40～60℃）でも皮膚の同じ場所を長時間暖めていると、赤いはん点が出来たり水ぶくれを起こしたりすることをいいます。

万一、低温やけどをされたときは、ただちに専門医の診断を受けてください。

安全上のご注意 (必ずお守りください)

警告

<p>電源プラグと器具用プラグは根元まで差し込む。</p> <p>強制</p> <p>差込みが不完全ですと、ほこりや湿気などが付着し火災や感電の原因になります。変形変色したプラグや緩んだコンセントは使用しないでください。</p>	<p>交流 100V の電源、定格 15A 以上のコンセントを使う。</p> <p>強制</p> <p>たこ足配線などでコンセントの定格を超えると発熱による火災の原因になります。</p> <p>ぬれた手で電源プラグや器具用プラグを抜き差ししない。</p> <p>ぬれ手禁止</p> <p>感電の原因になります。</p>
<p>分解や修理、改造をしない。</p> <p>分解禁止</p> <p>火災や感電、けがの原因になります。修理はお買い上げの販売店にご相談ください。</p>	<p>衣類や座ぶとん等をこたつに入れたり、洗濯物を乾燥させたりしない。</p> <p>禁止</p> <p>火災の原因になります。</p>
<p>使用中や使用直後のヒーターユニットに触れたり、傷つけたりしない。</p> <p>禁止</p> <p>やけどの原因になります。布が破損し内部の絶縁部が剥がれ、火災や感電、故障の原因になります。</p>	<p>被覆の破れや擦り切れ、へこみがある電源コードを使用しない。</p> <p>禁止</p> <p>火災や感電、故障の原因になります。こたつをご使用ごとに点検をしてください。</p>
<p>電源コードを束ねたまま通電しない。</p> <p>禁止</p> <p>火災や感電の原因になります。</p>	<p>電源プラグや器具用プラグの抜き差しはプラグを持っておこなう。</p> <p>強制</p> <p>電源コードを持って抜き差しすると、断線やショートを引き起こし、火災や感電の原因になります。</p>

安全上のご注意 (必ずお守りください)

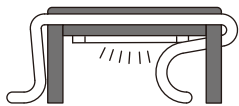
警告

<p>使用しないときは電源を切り、電源プラグをコンセントから抜く。</p>  <p>電源プラグを抜く</p>  <p>コンセントに接続したままにすると、火災や感電、けがの原因になります。</p>	<p>電源プラグは定期的に掃除する。</p>  <p>強制</p>  <p>電源プラグにほこりや湿気が付着すると、火災や感電の原因になります。電源プラグを抜き、乾いた布で拭いてください。</p>
<p>電子コントローラーに水などを掛けない。</p>  <p>水ぬれ禁止</p>  <p>火災や感電、漏電の原因になります。水がかかったときは、直ちに使うのを止めて、お買い上げの販売店にご相談下さい。</p>	<p>電子コントローラーはこたつふとんの外に出して使用する。</p>  <p>強制</p>  <p>こたつ出入りの際に引っ掛けるなどして、断線やショートを引き起こし、火災や感電、故障の原因になります。</p>
<p>ライターやスプレー缶等をこたつの中に置かない。</p>  <p>禁止</p>  <p>爆発や火災の原因になります。</p>	<p>堀こたつやホットカーペット等の熱器具と併用しない。</p>  <p>禁止</p>  <p>故障や火災の原因になります。</p>
<p>器具用プラグに異物を入れない。</p>  <p>禁止</p>  <p>火災や感電、故障の原因になります。</p>	<p>電源コードはヒーターユニット付属のもの、または専用の交換品を使用する。</p>  <p>強制</p>  <p>他社製や専用以外の電源コードを使用すると、誤作動を起こし、火災や故障の原因になります。</p>
<p>ヒーターユニットを上向きで使用しない。</p>  <p>禁止</p>  <p>火災の原因になります。</p>	<p>電源コードを固定して使用する。</p>  <p>強制</p>  <p>電源コードを固定せずに使用すると、断線やショートを引き起こし、火災や感電、故障の原因になります。</p>

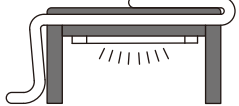
安全上のご注意 (必ずお守りください)

警告

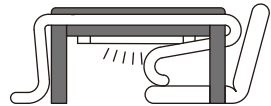
ふとんをこたつの中に押し込んだり、片開きで使用したり、座いすをこたつの中に入れてしまったまま使用しない。ふとんがヒーターに接触し火災の原因となります。



ふとんをこたつの中に押し込んで使用しない。



ふとんを片開きにして使用しない。

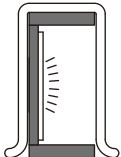


座いすをこたつの中に入れて使用しない。

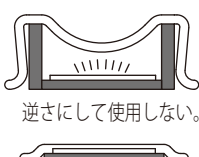
脚を外したり、逆さにしたり、立てたりして使用しない。火災の原因になります。



片脚で使用しない。



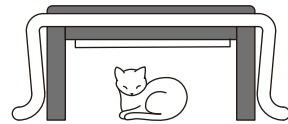
立てて使用しない。



逆さにして使用しない。

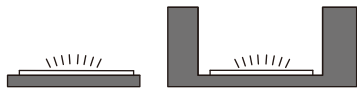
脚を外して使用しない。

ペットをこたつに入れない。



本体や電源コードを傷つけ、火災や感電、故障の原因になります。ペットの健康に悪影響を与える可能性があります。

ヒーターユニットを床に直接置かない。



禁止

ヒーターユニットは卓用こたつ専用です。床に置いて足温器として使用したり、掘こたつの中に設置したりしないでください。火災の原因になります。

電源コード、電源プラグ、器具用プラグ、電子コントローラーが破損するようなことはしない。

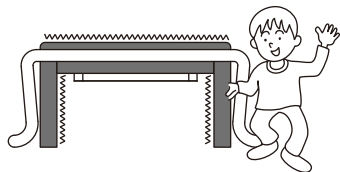


- ・傷つける
- ・加工する
- ・ねじる
- ・引っ張る
- ・重い物を載せる
- ・無理に曲げる
- ・締め付ける
- ・巻きつける

禁止

断線やショートを引き起こし、火災や感電、けがの原因になります。修理はお買い上げの販売店にご相談ください。

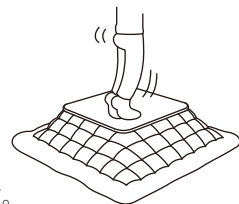
本体を横に揺らしたり、激しく動かさないでください。



禁止

本体や脚の破損、ボルトが欠落し、火災や感電、やけど、故障の原因になります。

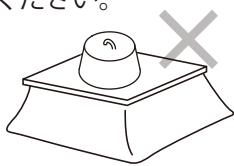
天板の上に座ったり、踏み台にするなどのご使用や、乱暴な取扱いは避けてください。



禁止

けがや故障の原因になります。

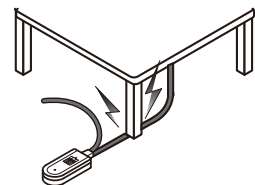
天板に重量のある物をのせたり、過度な荷重や衝撃を与えないでください。



禁止

本体が破損し火災や感電、やけど、故障の原因になります。

こたつの脚や椅子の脚などで電源コードを踏まない。



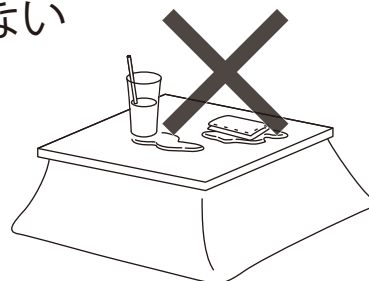
禁止

電源コードを傷つけ、火災や感電、故障の原因になります。

安全上のご注意 (必ずお守りください)

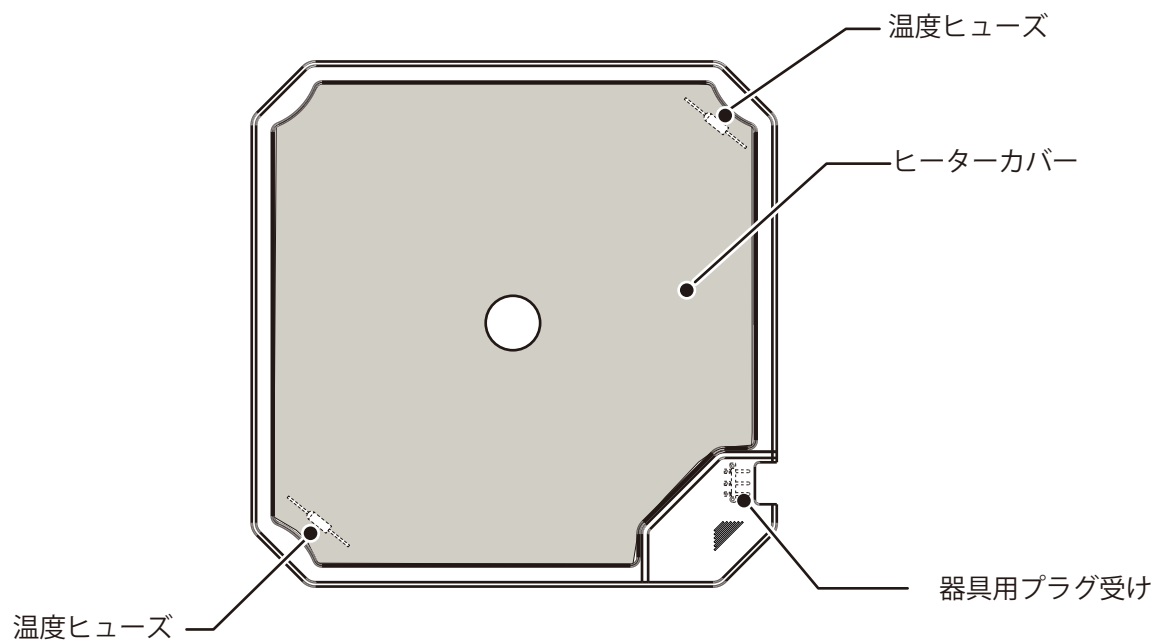
⚠ 注意

<ul style="list-style-type: none"> • ビニールクロス等をテーブルに密着させて使用しない。 ビニールクロスが貼りつき、天板の塗装が傷んだり、変色したりする恐れがあります。 	<ul style="list-style-type: none"> • テーブルを傾きのある場所に置かない。 傾きのある場所に置くと、けがや故障の原因となる恐れがあります。
<ul style="list-style-type: none"> • テーブルに熱いものを直接置かない。 加熱したやかんやなべ、熱い急須やコップ、加熱調理器具などを置くと、天板の塗装が傷んだり、変色したりする恐れがあります。 	<ul style="list-style-type: none"> • テーブルをざらついたものでこすらない。 茶わんや皿など底面がざらついたものでこすると、天板に傷がつく恐れがあります。
<ul style="list-style-type: none"> • こたつに強い振動や衝撃を与えない。 ヒーターが断線する恐れがあります。また製品の寿命が短くなる恐れがあります。 • 携帯型機器をこたつに入れない。 電池が異常発熱し、やけどの原因となる恐れがあります。 • 天板とふとんがない状態で使用しない。 温度制御に異常をきたし、やけどの原因となる恐れがあります。 • こたつを引きずりながら移動しない。 こたつが変形、破損することがあります。また、床面が傷つく恐れがあります。 • お手入れにシンナー、ベンジン、漂白剤、アルコールなどを使わない。 天板や脚が変形や変色する恐れがあります。 • 他の暖房器具から熱を取り入れるダクトを使用しない。 温度制御が正常に働かなくなり危険です。こたつ本体に直接熱風があたると、塗装が傷んだり変色や変形したりする恐れがあります。 	<ul style="list-style-type: none"> • こたつを熱に弱い床材や敷物の上で使用する場合は、断熱をする。 断熱をしないと、ヒーターからの熱によって下記の敷物や床面などは変形・変色・割れ・すき間が生じる恐れがあります。こたつ用マットを敷き、熱が直接当たらないようにしてください。 ※ 熱に弱い敷物 ※ 熱に弱い床材 コルクマット、ピータイル、寄せ木、天然木の床、白木床、プラスチックシート（ポリプロピレンや塩化ビニールなど）貼りの床など ※ 新しい畳の上 • ふとんの材質に注意する。 ご使用状況とふとんの材質によっては、ヒーターからの熱で変色することがあります。
<ul style="list-style-type: none"> • 天板が濡れたまま、長時間放置しない 濡れたままの布巾、濡れたカップ等を置いたままにしますと、天板が変色、変形する恐れがありますので、ご注意ください。 天板が濡れた場合は、乾いた布等で速やかに拭き取ってください。 	

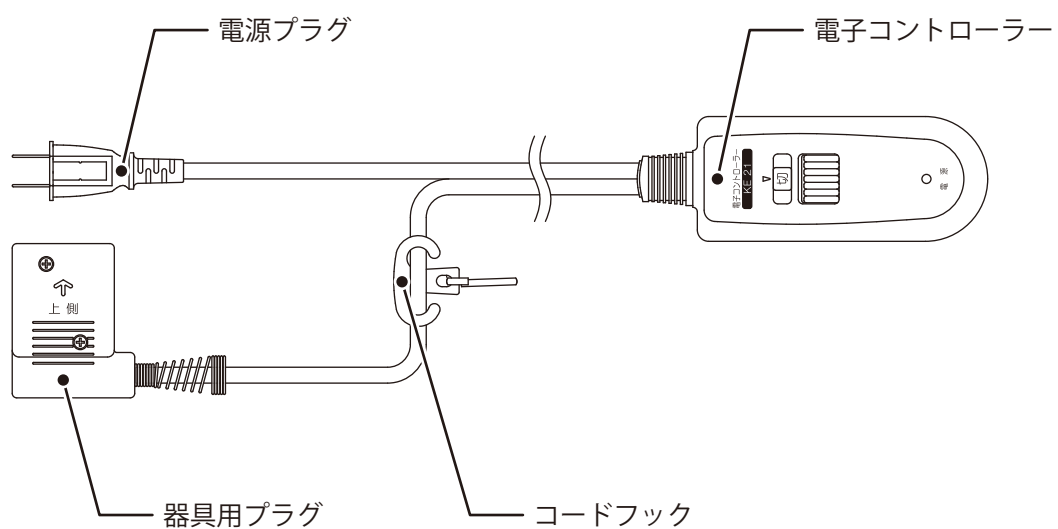


各部のなまえ

ヒーターユニット



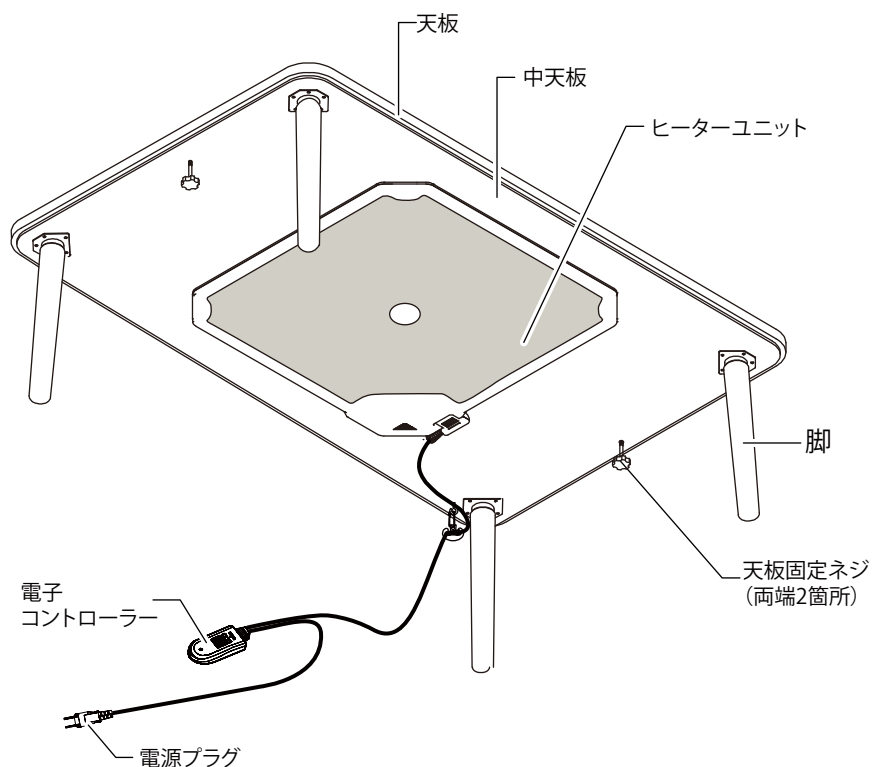
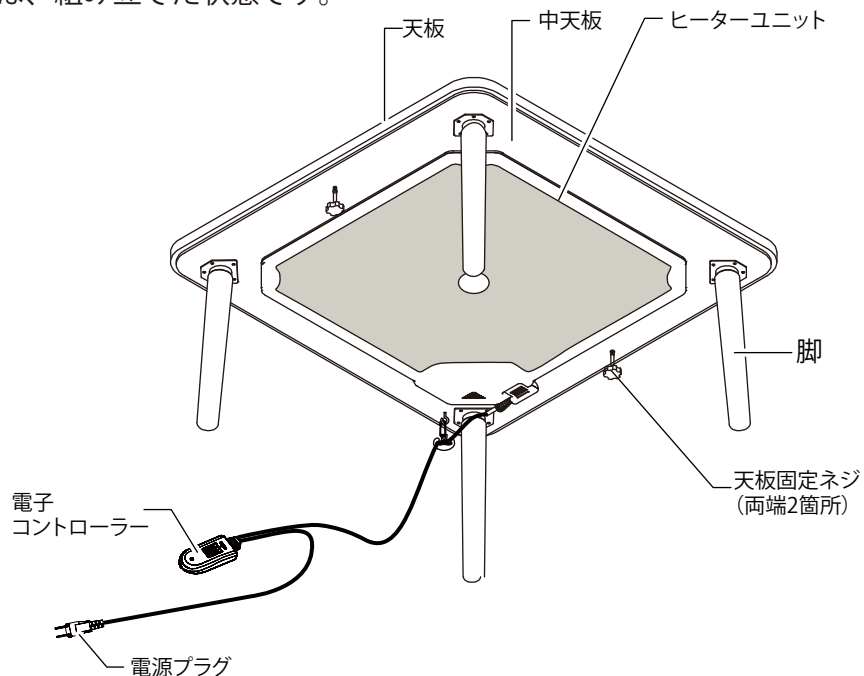
電源コード



各部のなまえ

テーブル

イラストは、組み立てた状態です。

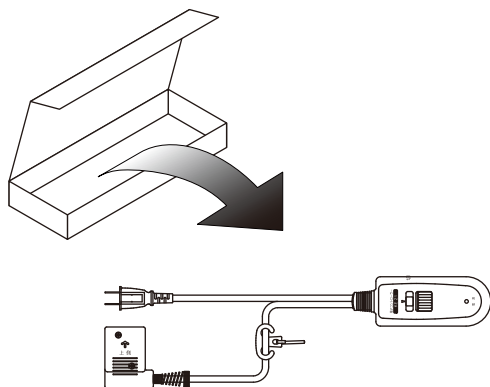


※ イラストと実際の商品が多少異なることがあります。

ご使用の準備

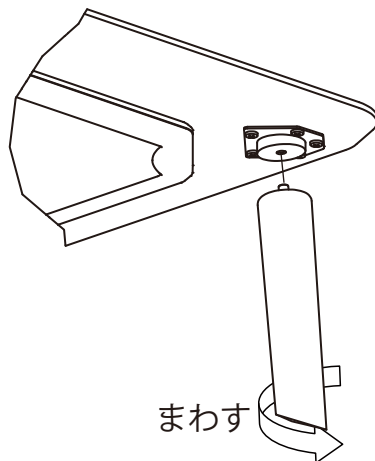
1. 付属品を取り出す。

収納箱の電子コントローラーと脚を準備する。



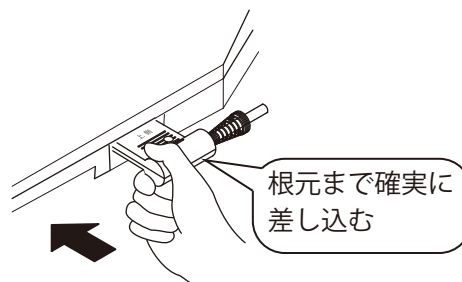
2. 脚を取り付ける。

- ・脚の取付けボルトと金具の穴を合わせて脚が回らなくなるまで、しっかり締めてください。



3. 器具用プラグをヒーターユニットの器具用プラグ受けに根元まで確実に差し込む

- ・電源プラグが差されていないことを確認してから、器具用プラグを差し込んでください。
- ・イラストと同じ向きに奥まで完全に差し込んでください。



※器具用プラグを逆に差し込んでしまったり、斜めになった状態で差し込んでしまうと、器具用プラグ、器具用プラグ受けが破損、変形する恐れがあります。

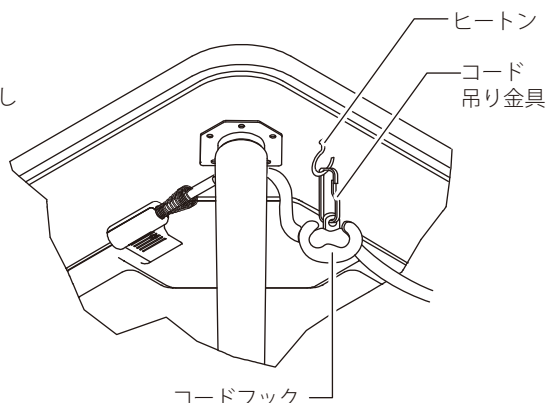
⚠ 注意

ヒーターやこたつ脚に緩みやガタツキがないか、定期的に点検してください。緩んだりガタついたりしたまま使用すると、けがや故障の原因となる恐れがあります。

ご使用の準備

4. コードを固定する

- ・コード吊り金具をヒートンに掛けてください。
- ・コードをコードフックで調節しコードは張りすぎない程度に少し余裕をもたせてください。



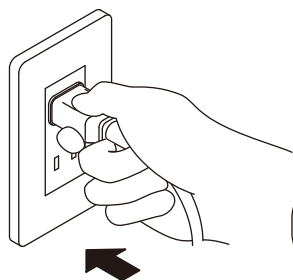
5. ふとんを掛け、天板を置く

- ・こたつふとんはテーブルサイズに合ったものをお買い求めください。
- ・天板は同梱されているものをご使用ください。
- ・電子コントローラーはふとんの外に出してください。

ご使用の順序

1. 電源プラグを根元まで確実にコンセントに差し込む。

- ・電子コントローラーの目盛りが「切」であることを確認してから、電源プラグを差し込んでください。
- ・家庭用コンセントをご使用ください。



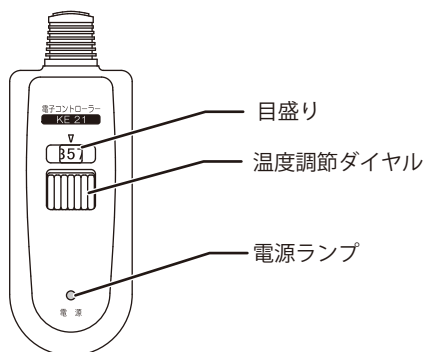
交流 100V
15A 以上

2. 電源を入れる

- ・温度調節ダイヤルで電源の入り切りを行います。
- ・目盛りが「切」以外の位置では電源が入った状態になり、電源ランプが点灯します。

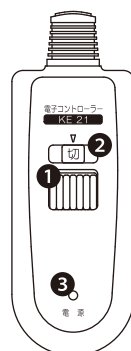
3. お好みの温度に合わせる。

- ・温度調節は温度調節ダイヤルを使います。
- ・温度調節は目盛りの「弱」から「強」まで、無段階で可能です。

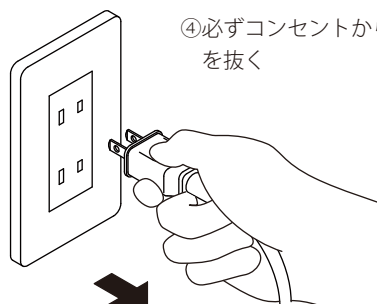


4. ご使用後や外出されるとき

- ・温度調節ダイヤルを「カチッ」という音がするまで右に回してください。
- ・目盛りが「切」の位置に戻り、電源ランプが消えたことを確認してください。
- ・必ずコンセントから電源プラグを抜いてください。

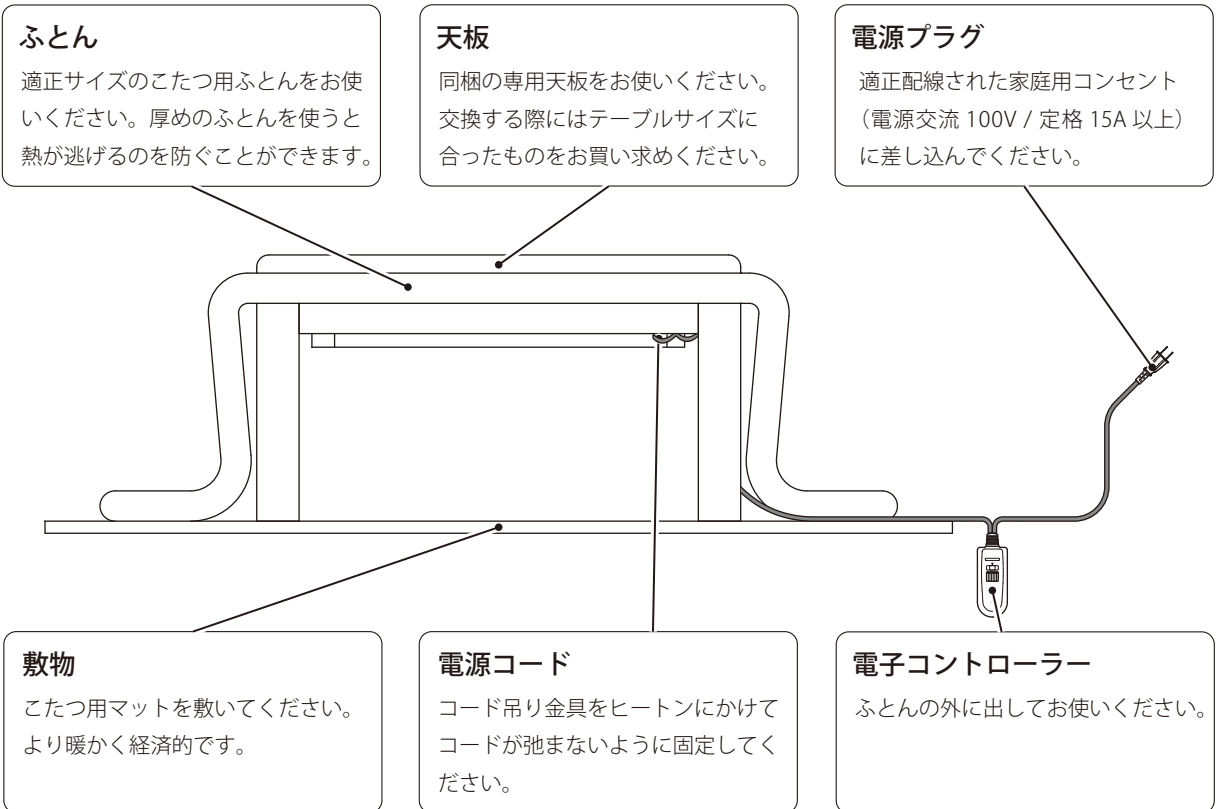


- ① 温度調節ダイヤルを右いっぱいまで回す。
- ② 目盛りが「切」になったことを確認する。
- ③ 電源ランプが「消えた」ことを確認する。



- ④ 必ずコンセントから電源プラグを抜く

こたつの使いかた



テーブルとしての使いかた

1. 電源プラグ・器具用プラグを抜く。

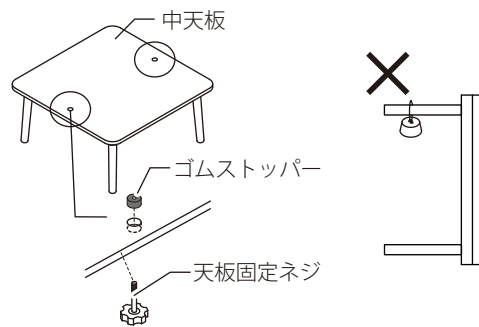
- ・電源を「切」にしてから、電源プラグをコンセントから抜いてください。
- ・器具用プラグをヒーターユニットから抜いてください。

2. 電源コードを外す。

3. 取り外した電源コードは、なくさないように保管してください。

4. 天板を固定する。

- ・中天板についている天板固定ネジと天板裏側の穴（2ヶ所）の位置を合わせて、固定ネジを2ヶ所とも締め付けてください。



⚠ 注意

- ・天板が動かなくなるまで、天板固定ネジを締め付けてください。完全に固定されていないと、天板がずれるなどしてけがをする恐れがあります。
- ・ヒーターの取付部やこたつの脚部に緩みやガタツキがないか定期的に点検してください。
- ・テーブルを立てかけた際は、脚に加重をかけない。脚部が破損する恐れがあります。

知っておいていただきたいこと

■ ヒーターユニットについて

- ・初めてご使用になるときは塗料の臭いや煙が出ることがあります。ご使用とともに次第に消えます。
- ・器具用プラグが熱く感じられることがあります。これはヒーターユニットからの熱によるもので、異常ではありません。
- ・ヒーターは明るくなりませんが、異常ではありません。
- ・ヒーターに付着したほこりなどが焼けて、臭いが出ることがあります。

■ 電子コントローラーについて

- ・50Hz 地域は目盛り「弱」でも熱い場合があります。その場合は「●●」の間でお使いください。
- ・電子コントローラーが多少熱くなることがあります。これは内蔵された基板の発熱によるもので異常ではありません。

■ テーブルとしてご使用の場合

- ・テーブルの下で蚊取線香、たばこ、電子蚊取、お香など煙や芳香が発生するものは使用しないで下さい。煙や芳香などの成分がテーブルやヒーターに付着して変色し、こたつとしてご使用時に異臭の原因となります。

■ 天板の結露（水滴）について

- ・お部屋の湿度が高いときやふとんが湿っているときなど、天板に水滴がつくことがあります。水滴は乾いたタオルで拭きとってください。
- ・水滴の量が多いときは、天板とふとんの間に乾いたタオルを敷いてください。水滴の量を抑えることが出来ます。
- ・時々ふとんを干すようにすると、より結露を防ぐことが出来ます。

■ 電源プラグについて

- ・ご使用中に微弱な音がすることがあります。これは温度制御によるもので異常ではありません。

■ お客様による修理について

- ・個人へ修理部品の供給はおこなっていません。
- ・お客様によるヒーターユニットや電源コードの分解や修理の痕が見られる場合は、保証対象外となる場合があります。

■ 経年劣化について

- ・長期間使用したこたつは、火災などの事故につながる恐れがあります。安心してお使いいただくため、定期的な点検をおすすめします。点検に関するご相談はご購入の販売店または (株)良品計画 お客様室にご相談ください。

愛情点検

長年ご使用のヒーターの点検を！



こんな症状ありませんか

- ・異常な音やこげたような臭いがする。
- ・電源コードを動かすと通電したりしなかったりする。
- ・電源プラグや電源コード、本体が異常に熱い。
- ・「弱」でも異常に熱くなる。

ご使用の中止

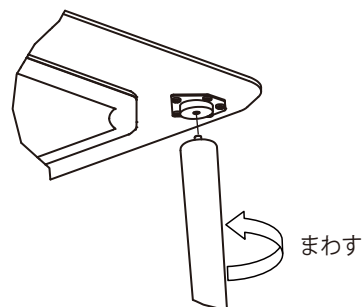
事故防止のため、電源を切りコンセントから電源プラグを抜いて、販売店に点検をご相談ください。

ヒーターユニット交換のしかた

故障などでヒーターユニットを交換するときは、次の手順で交換してください。

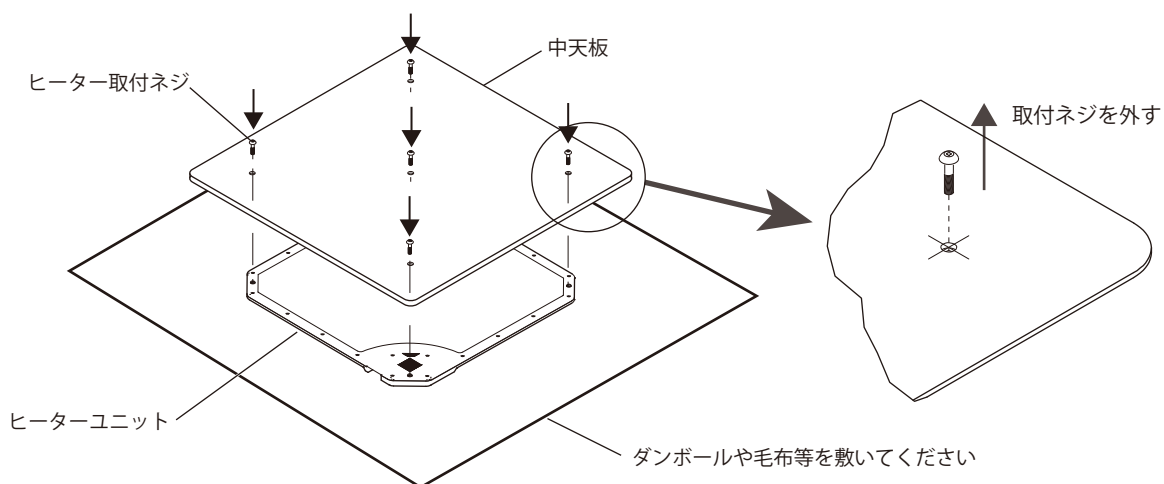
1. 脚を取り外す

- ・脚を回して中天板から取り外してください。



2. ヒーターユニットを取り外す

- ・取り外す前にプラスドライバーを準備してください。
- ・ヒーターユニットに傷がつかないようにダンボールや毛布等を敷いてください。
- ・中天板側からドライバーでヒーター取付ネジを回し、中天板からヒーターユニットを取り外してください。取付ネジはイラストの矢印位置に5箇所あります。



3. ヒーターユニットを取付ける

- ・ヒーターユニット取付穴と中天板の取付穴位置を合わせてください。
- ・ドライバーでヒーター取付ネジを回し、中天板とヒーターユニットを固定します。取付ネジが回らなくなるまで確実に締めてください。

お手入れと保管の方法

■ お手入れ前に

- ・電子コントローラーを「切」にして、電源プラグをコンセントから抜いてください。
- ・本体を十分冷ましてから（約 30 分）お手入れをしてください。

■ ヒーターカバーのお手入れ

- ・ヒーターカバーについてごみやほこりは掃除機で吸い取ってください。
- ・ごみやほこりが大量に付いたまま使用すると、発煙や異臭の原因となります。

■ テーブルのお手入れ

- ・台所用中性洗剤を溶かしたぬるま湯に浸した布で拭き取ってください。その後、洗剤や水分が残らないように、しっかり乾拭きしてください。
- ・ワックスやクリーナーを使用するときには、ワックスやクリーナーの説明書をよく読み、ご理解の上で使用ください。

■ 保管

- ・保管の前にヒーターカバーのお手入れをしてください。
- ・ごみやほこりが被らないようにこたつを覆い、湿気の少ない場所に保管してください。
- ・脚や付属品を紛失しないようにお気をつけください。

故障かな？と思ったら

修理を依頼される前に、症状をお確かめください。

症 状	確 認	処 置
運転しない	電源プラグがコンセントから抜けていませんか？	電源プラグをコンセントに差し込んでください。
	ご家庭のブレーカーが「切」になっていませんか？	ブレーカーを「入」にしてください。
	電子コントローラーが「切」になっていませんか？	電子コントローラーを「弱」以上にしてください。
ヒーターが暖かにならない	電子コントローラーの温度調節目盛りが「弱」以下になっていませんか？	電子コントローラーの温度調節目盛りを「強」にしてください。
	布団が湿気を多く吸っていませんか？	布団は定期的に洗濯し、乾燥させてからご使用ください。
においがする	はじめてのご使用ですか？	塗料や接着剤のにおいです。ご使用に伴い出なくなります。
	ヒーターカバーの周辺にほこりが付いていませんか？	掃除機などでほこりを取り除いてください。
	布団からカビなどが発生していませんか？	布団は定期的に洗濯し、乾燥させてからご使用ください。

これらの処置をしても直らない場合、この表以外の症状はお買い上げの販売店または (株)良品計画 お客様室にご相談ください。

ご相談の際にはお手数ですが「品名」および「型番」をお調べの上、ご相談ください。
「品名」および「型番」は、天板を外し、中天板上面の貼り付けラベルをご参照ください。

仕様

ヒーターユニット型番	MMR-300E(G)	安全装置	温度ヒューズ 129℃ 2個
電源	交流 100V 50-60Hz	標準寸法	長方形こたつ：縦 80cm×横 120cm×高さ 35cm
消費電力	最大 300W 最小 80W		正方形こたつ：縦 84cm×横 84cm×高さ 35cm
ヒーター	マイカヒーター	標準重量	ヒーター：縦 60cm×横 60cm×高さ 1.9cm
ファン・モーター	なし		長方形こたつ：約 22kg
温度制御	感熱抵抗素子による位相制御		正方形こたつ：約 16kg
			ヒーター：約 1.7kg
		コード	電子コントローラー (KE21) 丸打ちコードタイプ 3m (※4)

目 盛 り	強	弱
※1 1時間あたりの標準消費電力量	約 145Wh	約 80Wh
※2 1時間あたりの電気代	約 3.9円	約 2.2円
※3 こたつ側面の温度の目安	約 50℃	約 35℃

※1～3の使用環境は室温 20℃、縦 75cm×横 75cm×高さ 34cmのこたつに厚さ 5cm のふとんを掛け、人が入らない状態で 5時間運転させたときの値です。実際の使用状況や使用環境によって変わります。

※1・・・5時間運転した時の1時間当たりの平均値です。

※2・・・新電力料金目安単価 1kWhあたり 27円 (税込) で計算しています。

実際の電気代は、電力会社との契約内容などで変わります。

※3・・・5時間運転後に測定した値です。

※4・・・電源コード交換の際には無印良品の店舗、またはネットストアで、こたつコード (3ピンタイプ)、パーツ型番：KE-21をお買い求めください。

※・・・改良のため、仕様は予告なく変更することがあります。

保証とアフターサービス

保証について

- 保証期間はご購入日から1年間です。
保証書の記載内容によりご購入の販売店が修理いたします。なお保証期間中でも有料になることがありますので、保証書をよくお読みください。
- 保証期間経過後の修理はご購入の販売店または (株) 良品計画 お客様室にご相談ください。
修理によって機能が回復、維持できる場合は、お客様のご要望により有料にて修理いたします。
- ヒーターユニット・テーブル・脚などの補修用性能部品の保有期間は、製造打ち切り後6年間です。
性能部品とは、その製品の機能を維持するために必要な部品です。

アフターサービスについて

- アフターサービスについてご不明な場合、その他お困りの場合は、ご購入の販売店または (株) 良品計画 お客様室にご相談ください。

個人情報の取扱いについて

- お客様の個人情報や相談内容を、ご相談への対応や確認などのために利用いたします。またその記録を残すことがあります。
- 個人情報や相談内容は適切に管理いたします。
- 修理等を委託する場合や正当な理由がある場合を除き、第三者に開示・提供いたしません。

販売元

株式会社 良品計画

〒170-8424 東京都豊島区東池袋4-26-3

お客様室  0120-14-6404

平日 10:00～21:00

土・日・祝 10:00～18:00

ヒーターユニット、電源コードに関するご相談は

メト電気工業株式会社

消費者相談サービス係

〒446-0045 愛知県安城市横山町寺田 11 番地 1
【受付】平日 9時～12時 / 13時～17時



0800-300-0520

フリーコール

IP 電話でのご利用は・・・0566-75-5062

- ・音声案内に従って操作してください。
- ・サービス向上のため、音声を録音させていただくことがあります。
- ・フリーコールがお使いになれない場合は、0566で始まる番号をお使い下さい。
- ・土日祝日、年末年始、盆は休ませていただきます。