

MUJI 無印良品

保存用

ステンレスユニットシェルフ・追加棚・ステンレス
(幅112cmタイプ用・幅84cmタイプ用・幅56cmタイプ用・幅42cmタイプ用)

スチールユニットシェルフ・スチール追加棚・グレー
(幅112cmタイプ用・幅84cmタイプ用・幅56cmタイプ用・幅42cmタイプ用)

ステンレスユニットシェルフ用・追加棚・ライトグレー
(幅112cmタイプ用・幅84cmタイプ用・幅56cmタイプ用・幅42cmタイプ用)

ステンレスユニットシェルフ用・追加棚・ダークグレー
(幅112cmタイプ用・幅84cmタイプ用・幅56cmタイプ用・幅42cmタイプ用)

スチールユニットシェルフ・奥行25cmタイプ・追加用スチール棚
(幅84cmタイプ用・幅56cmタイプ用)

組立・取扱説明書

この度は本商品をお買い上げいただき、誠にありがとうございます。

ご使用前に本書をよくお読みいただき、内容を理解した上で正しく組み立て、正しくお使いください。

また、本書はいつでも確認できるように大切に保管してください。

もくじ	ページ
重要なお知らせ（安全上のご注意）	2～3
パーツリスト	4
各部の名称	4
組立方法	5～6
ご使用方法	7
お手入れ方法	7
製品仕様	8
お問い合わせ先	9

重要なお知らせ (安全上のご注意)



必ずお守りください。

本書には、お使いになる方や他の人への危害と財産への損害を未然に防ぎ、安全に正しくお使いいただくために、重要な内容を記載しています。

次の内容（表示・図記号）をよく理解してから本文をお読みになり、記載事項をお守りください。

●表示の説明

誤った使い方をしたときに生じる危害や損害の程度を区分して説明しています。

 警告 使用者が死亡または重傷(※1)を負うことが想定される内容です。	 注意 使用者が傷害(※2)を負うことや物的損害(※3)が発生することが想定される内容です。
---	--

●図記号の説明




お守りいただく内容を次の図記号で説明しています。(次は図記号の例です。)

 してはいけない「禁止」の内容です。	 実行しなければならない内容です。
---	--



※1 重傷とは、失明やケガ、やけど、骨折、中毒、感電などで後遺症が残るもの及び、治療に入院、長期の通院を要するものをさします。

※2 傷害とは、治療や入院や長期の通院を要しない、ケガ、やけどをさします。

※3 物的損害とは、家屋、家財にかかわる拡大損害をさします。

 警告	
 禁止	<ul style="list-style-type: none">●上部のみに片寄って収納しないでください。バランスを崩し不安定になりやすく、商品が転倒してケガをするおそれがあります。●上部に重たい物は置かないでください。地震などで物が落ちたり、本体ごと倒れたりして、ケガをするおそれがあります。●不要になった梱包材は、幼児の手の届くところに置かないでください。頭からかぶるなどしたときに、口や鼻をふさぎ窒息するおそれがあります。●フィッティングパーツは小さな部品です。幼児の手の届くところに置かないでください。また、紛失しないでください。誤飲した場合、窒息などのおそれがあります。
 行う	<ul style="list-style-type: none">●棚セット(※)もしくは、追加用帆立(単品)に付属の組立・取扱説明書をよく読み正しくお使いください。組み立てた商品に対し、お使いになる上での注意が記載されており、ケガを防ぎ、安全にお使いいただくために重要です。



※ステンレスユニットシェルフシリーズ、スチールユニットシェルフシリーズの帆立・棚板・クロスバーがセットになった商品。

 注意	
 禁止	<ul style="list-style-type: none">●組み立てが不完全なまま使用しないでください。固定部分が外れてケガの原因となるおそれがあります。●移動する際は、引きずらないでください。商品の破損、床面へのキズの原因となります。●本来の用途以外では使用しないでください。思わぬ事故やケガの原因となります。●奥行寸法の異なる帆立に取り付けしないでください。固定できず、商品の落下によりケガをするおそれがあります。●耐荷重を超えて物をのせたり、耐荷重内でも一部に片寄ってのせたりしないでください。変形や破損によりケガをするおそれがあります。

重要なお知らせ (安全上のご注意)

必ずお守りください。(つづき)

⚠ 注意

 禁止	<ul style="list-style-type: none">●修理および改造はしないでください。製品の強度が弱くなりケガをするおそれがあります。●屋外では使用しないでください。変形や劣化によりケガをする原因となります。
 行う	<ul style="list-style-type: none">●ボルトのゆるみがないか定期的に点検し、ゆるみはじめたら締め直してください。そのまま使用すると破損、ケガの原因となります。●組み立ては必ず2人以上で行ってください。1人では商品破損や商品落下などによりケガをする原因となります。●移動する際は収納物を取り除いてから、移動させてください。無理に移動させるとケガや商品が破損する原因となります。●引越しや部屋や階をまたぐような移動をする際は、組み立て前の状態に戻してから運んでください。パーツが外れて、ケガや商品が破損する原因となります。

お願い (その他 注意)

	<ul style="list-style-type: none">●お手入れの際は、シンナーなどの有機溶剤を含んだ布で拭かないでください。変色や変形の原因となります。●開封後の梱包材は、居住地域自治体のルールに従い、処分してください。●組み立ての際は、手袋などをつけて作業してください。思わぬケガの防止になります。
--	--

パーツリスト

幅112cm

幅84cm

幅56cm

幅42cm

奥行25cm

共通

ステンレス

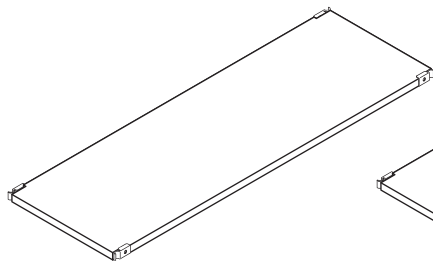
スチール

共通

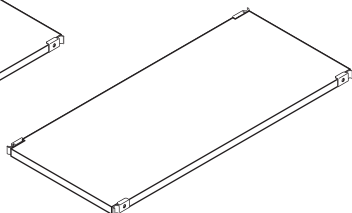
※各リストは、すべて共通です。

パーツ

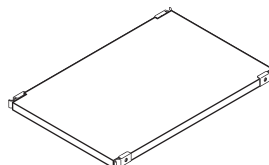
① 棚板 ×1



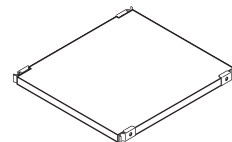
幅112cm



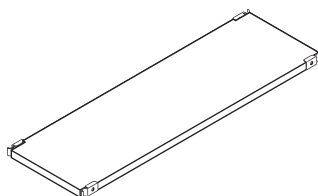
幅84cm



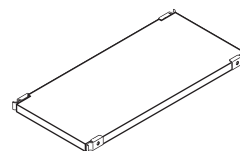
幅56cm



幅42cm



幅84cm・奥行25cm

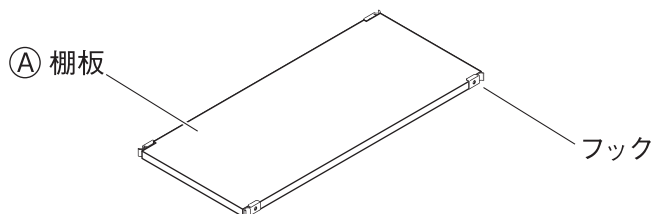


幅56cm・奥行25cm

※本商品はフックを締めるための六角レンチは同梱されておりません。

棚セットや追加用クロスバー（単品）に付属している六角レンチ、もしくは市販品（サイズ4mm）をご使用ください。

各部の名称



(完成図)

※イラストには、幅84cmを使用しています。

組立方法

幅112cm

幅84cm

幅56cm

幅42cm

奥行25cm

共通 /

ステンレス

スチール

共通

※組み立ては、すべて共通です。

※イラストには、幅84cmを使用しています。



- ❶ 組み立ては、必ず2人以上で行ってください。
1人では商品破損や商品落下などによりケガをする原因となります。
- ❷ 組み立てには電動工具は使用しないでください。
無理に負荷がかかると、商品破損によりケガをするおそれがあります。
- ❸ 組み立て後、1週間程度経過しましたら、ボルトを締め直してください。
使い始めはゆるんでいる場合があり、そのまま使用すると破損、ケガの原因となります。
- ❹ 組み立て、設置の際は、床や既存の家具がキズつかないようご注意ください。

棚板の取り付け方

●ユニットシェルフ全体の組み立てについては、棚セットもしくは追加用帆立（単品）付属の組立・取扱説明書をよく読み正しく組み立ててください。

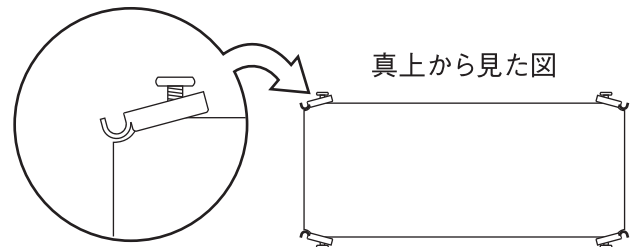
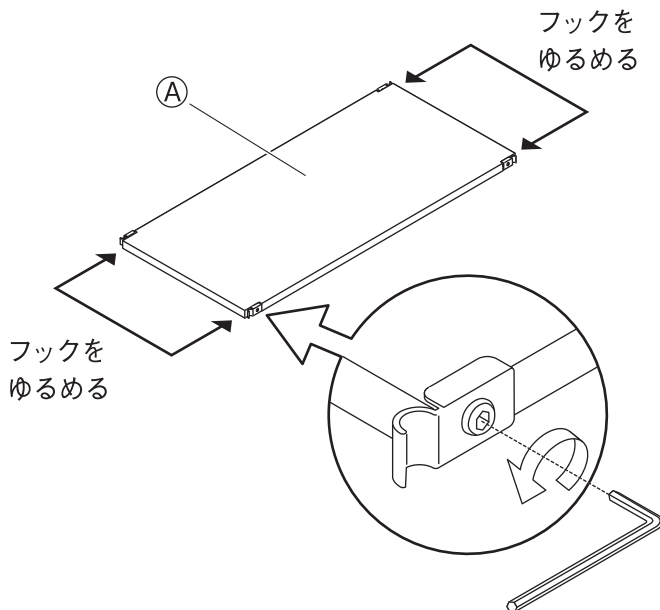
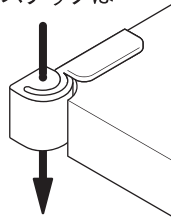
1

① 棚板の四隅に固定されているフックのボルトをそれぞれ、六角レンチでフックが自由に動く状態までゆるめてください。

※本商品はフックを締めるための六角レンチは同梱されておりません。棚セットや追加用クロスバー（単品）に付属している六角レンチもしくは市販品をご使用ください。

※棚板のフックに取り付けてある白いプラスチックは物流中のつぶれ防止パーツです。組み立てる際に取りはずしてください。

マイナスドライバーなどで垂直に押し下げてください。



※棚の全てのフックのボルトが上図のような状態になるまでゆるめ、フックがハの字になるようにしてください。

組立方法 (つづき)

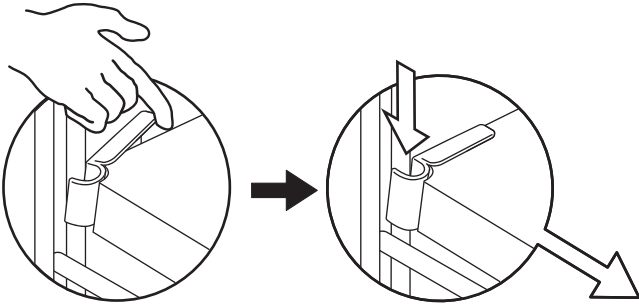
※イラストには、幅84cmを使用しています。

2

- ① A棚板の表を上にして斜めにし、背面側のフック2ヶ所をまず、帆立の帆立柱に引っ掛け **ポイント①**、前面のフックを指で手前に押さえながら **ポイント②**、帆立柱に引っ掛けて押し込みます **ポイント③**。
- ② フック用ボルトを六角レンチで軽く締めます。(きつい状態から半回転程度ゆるめたくらいにしておきます)

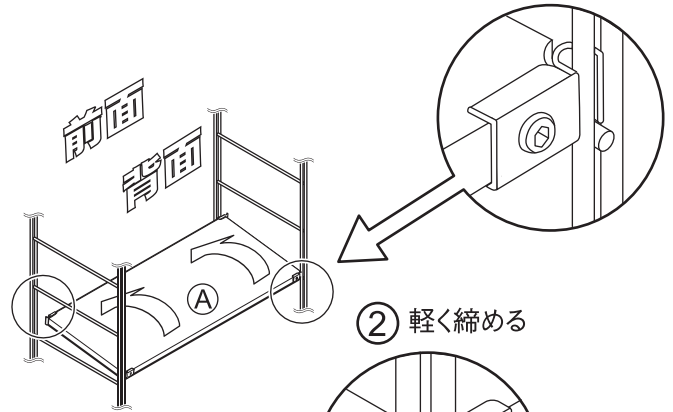
①

ポイント② 押さえる → **ポイント③** 押し込む

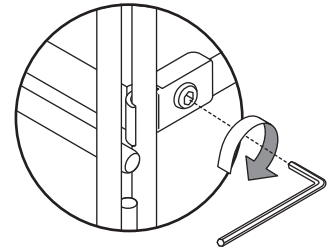


①

ポイント① 引っ掛ける



② 軽く締める



注意

❗ 取り付ける際、指をはさまないようにご注意ください。
ケガをするおそれがあります。

棚板のはめ込み

棚板がはまりにくい状態の時は、棚板上部を軽くたたいて棚板をはめ込んでください。それでもはまらない場合は、全体的にもう少しフックをゆるめるようにすると、はまりやすくなります。

お願い (その他 注意)

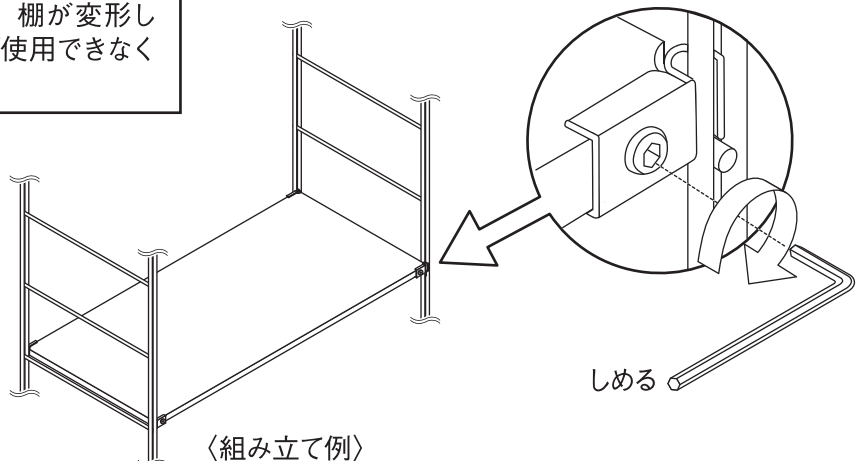
フック用ボルトを軽く締める際は締めすぎないでください。残りの棚板がはまりにくくなる場合があります。

3

それぞれの棚のフックのボルトを前面、背面と交互に少しずつ六角レンチで締め込んでください。

お願い (その他 注意)

1ヶ所きつく締めてしまうと棚がゆがんで装着され、最終のフックや他の段の棚が締めにくくなります。また、棚が変形したり、ボルトが破損し、ご使用できなくなる場合もあります。



〈組み立て例〉

お願い (その他 注意)

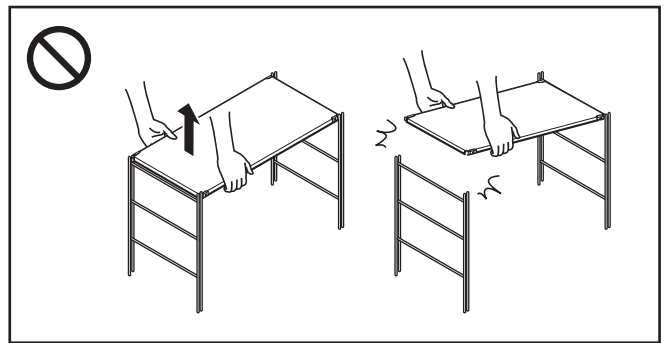
必要に応じた数のクロスバーと棚をご使用ください。

ご使用方法

移動について

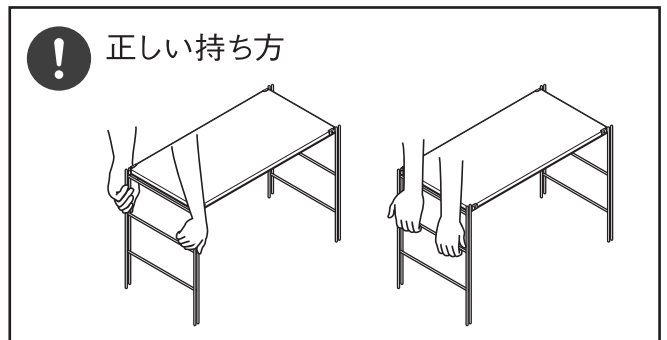
〈組み立てた状態で動かす場合〉

- 棚板を持って、持ち上げないでください。
棚がはずれて物が落ち、思わぬケガや器物破損の原因となるおそれがあります。
組立後の移動は必ず収納物を取り除いてから2人以上で左右から帆立部分をしっかり持って移動してください。
- 床面を引きずったり、押したりしないでください。
床面のキズや破損の原因となるおそれがあります。



〈引越しなどで運ぶ場合〉

- 引越しや部屋や階をまたぐような移動をする際は、組み立て前の状態に戻してから運んでください。
(パーツがはずれてケガや商品が破損する原因となります)



廃棄について

- 廃棄の際は、居住地域自治体のルールに従い、処分してください

お手入れ方法

保守・点検

- 破損、変形した状態では使用しないでください。
- 金具類は、ゆるみやグロツキがないか定期的に点検し、ゆるみはじめたらしっかり締め直してください。
ゆるんだままだとガタツキや異常音の発生などの故障の原因となります。また、ケガや脚・本体の破損、床面のキズの原因となります。

金属部のお手入れ

- 通常のお手入れはやわらかい布で乾拭きしてください。
- 汚れがひどい時は、3~5%程度に薄めた中性洗剤を浸した布で汚れを落とし、その後、水で浸した布で洗剤をよく拭き取ってください。次に乾いたやわらかい布で軽く拭いた後で自然乾燥してください。
- 金属部分には、潤滑油を薄く塗り、やわらかい布で軽く拭きとってください。

製品仕様

品名		ステンレスユニットシェルフ・追加棚・ステンレス	ステンレスユニットシェルフ用・追加棚・ダークグレー	ステンレスユニットシェルフ用・追加棚・ライトグレー	スチールユニットシェルフ・スチール追加棚・グレー
J A N	幅112cm	4549337414822	4549337414518	4549337414556	4934761361987
	幅84cm	4934761179155	4549337414488	4549337414525	4934761179551
	幅56cm	4934761179162	4549337414495	4549337414532	4934761179568
	幅42cm	4934761179179	4549337414501	4549337414549	4934761179575
製品寸法	幅112cm	幅 1090× 奥行 400× 高さ 25 (mm)			
	幅84cm	幅 810× 奥行 400× 高さ 25 (mm)			
	幅56cm	幅 530× 奥行 400× 高さ 25 (mm)			
	幅42cm	幅 395× 奥行 400× 高さ 25 (mm)			
製品重量	幅112cm	約 4.5 kg			
	幅84cm	約 3 kg			
	幅56cm	約 1.6 kg			
	幅42cm	約 1.4 kg			
用途	ステンレスユニットシェルフ用棚板				スチールユニットシェルフ用棚板
耐荷重 棚板1枚あたり	奥行 40 cm : 約 30 kg (※棚全体で均等に荷重をかけた場合)				
材質	棚板 : ステンレス鋼 表面加工 : ヘアライン仕上げ		棚板 : スチール 表面加工 : エポキシ粉体塗装		

品名		スチールユニットシェルフ・奥行 25cm タイプ・追加用スチール棚			
J A N	幅84cm	4934761179988			
	幅56cm	4934761179995			
製品寸法	幅84cm	幅 810× 奥行 250× 高さ 25 (mm)			
	幅56cm	幅 530× 奥行 250× 高さ 25 (mm)			
製品重量	幅84cm	約 2 kg			
	幅56cm	約 1.3 kg			
用途	スチールユニットシェルフ・奥行 25 cm 用棚板				
耐荷重 棚板1枚あたり	奥行 25 cm : 約 20 kg (※棚全体で均等に荷重をかけた場合)				
材質	棚板 : スチール 表面加工 : エポキシ粉体塗装				

お問い合わせ先

商品のお問い合わせは、お買い上げの販売店もしくは下記お客様相談室までご連絡ください。

株式会社 良品計画

お客様相談室でんわ
 **0120-14-6404**

S1Y60629