

MUJI 無印良品

ステンレスユニットシェルフ・追加棚・ステンレス
 スチールユニットシェルフ・追加棚・スチール
 スチールユニットシェルフ・奥行25cm・追加棚・スチール

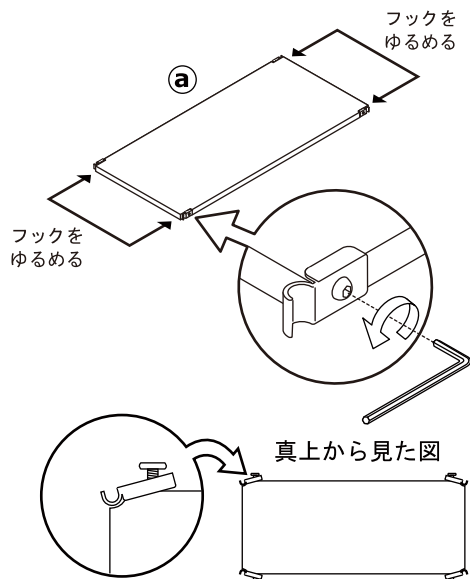
ステンレスユニットシェルフ・追加棚・スチール・ライトグレー
 ステンレスユニットシェルフ・追加棚・スチール・ダークグレー

幅42cmタイプ用・幅56cmタイプ用・幅84cmタイプ用・幅112cmタイプ用 共通

組立・取扱説明書 保存用

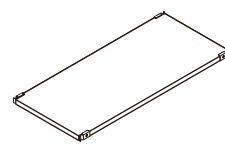
- お買い上げありがとうございます。
- 組立て・ご使用前に当説明書をお読みください。
- 組立て後は本書を大切に保管してください。

1 ① 棚板の四隅に固定されているフックのネジをそれぞれ、六角レンチでフックが自由に動く状態までゆるめてください。



※棚の全てのフックのネジが上図のような状態になるまでゆるめ、フックがハの字になるようにしてください。

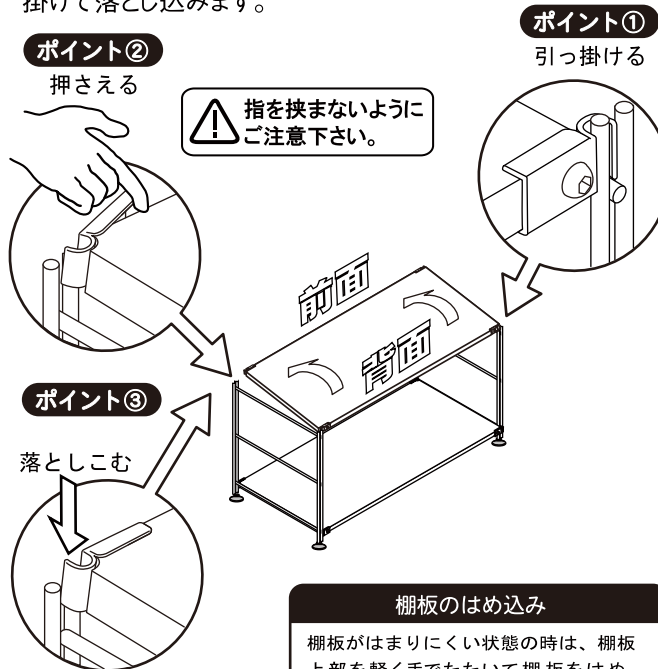
■ パーツチェックリスト

a	棚板 (ステンレス棚 スチール棚)
	

■ 耐荷重

奥行き41cm	棚1枚	約30kg
奥行き25cm	棚1枚	約20kg

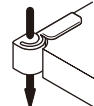
2 ② 棚板を斜めにし、背面のフック2箇所をまず帆立の帆立柱に引っ掛け、前面のフックを指で手前に押さえながら帆立柱に引っ掛けて落とし込みます。



棚板のはめ込み

棚板がはまりにくい状態の時は、棚板上部を軽く手でたたいて棚板をはめ込んでください。特に一番上の棚板がはめにくくなっていることがありますので、その場合は **1** の図のようになって、フックをゆるめ、上図のポイントにならって、棚板をはめ込んでください。

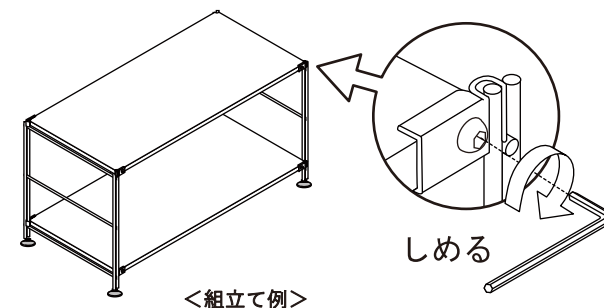
※棚板のフックに取り付けである白いプラスチックは物流中のつぶれ防止パーツです。組み立てる際に取りはずしてください。



マイナスドライバーなどで垂直に押し下げてください。

3 それぞれの棚のフックのネジを前面、背面と交互に少しずつ六角レンチで締め込んでください。

※1箇所きつく締めてしまうと棚がゆがんで装着され、最後のフックが締めにくくなります。



! 必要に応じた数のクロスバーをご使用下さい。

組立上のご注意 スチール棚板は、製造工程で多少の歪みが生じている場合がありますが、組立て後は歪みが矯正されますので、そのままネジで固定してください。

! ご使用前に必ずお読みください。

■ 本製品の棚板は可動棚です。組立後に棚板を持ち上げますと、はずれる危険性があります。棚がはずれて物が落ち、思わぬケガや器物破損の原因になることがあります。

■ 組立後の移動は必ず収納物を取り除いてから2名以上で左右から帆立部分をしっかりとって慎重に移動してください。棚がはずれて物が落ち、思わぬケガや器物破損の原因になることがあります。

■ 床面を引きずったり、押しつたりしないでください。床面のキズや破損の原因になることがあります。

