

MUJI 無印良品

ステンレスユニットシェルフ用・クロスバーセット・2セット入・追加棚・コーナータイプ単独使用専用

組立・取扱説明書 保存用

- お買い上げありがとうございました。
- 組立て・ご使用前に当説明書をお読みください。
- 組立て後は本書を大切に保管してください。

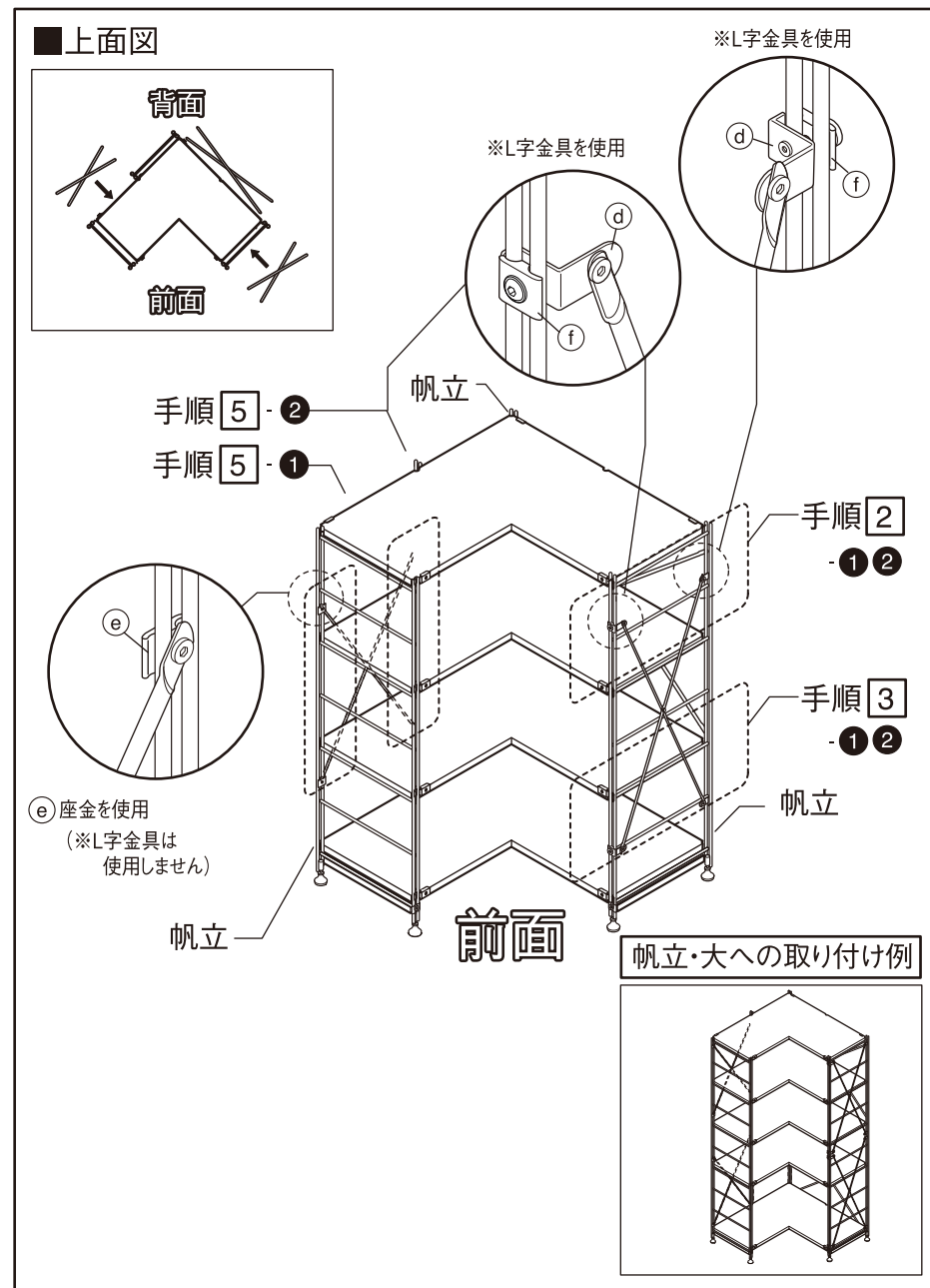
組み立ての前に必ずお読みください

注意

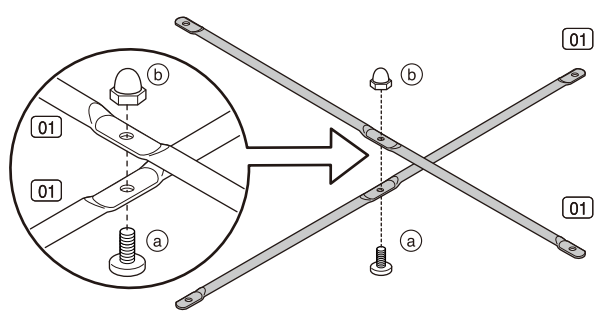
- ※組み立ては2人以上で行うことをおすすめします。
- ※組み立てに十分な場所を確保し、敷き物を敷く等して床や既存の家具に傷が付かない様、注意して行ってください。
- ※ボルトを電動工具で締め付けると過剰な力がかかり破損することがありますので、必ず付属の六角レンチをご使用ください。

※この組立説明書のイラスト(完成図)は、帆立・中に対して、本「クロスバーセット・2セット入」を1セット使用して組み立てる工程を例としています。
帆立のサイズにより取り付けるクロスバーの数量は異なりますので「クロスバー組み合わせ表」を参照し、ご確認ください。

完成図(例) 帆立・中への取り付け例



1 01クロスバーの中心を重ねてb袋ナット(クロスバー中心用)とaボルト(クロスバー中心用)で軽く締めてください。



クロスバーの重ね方

袋ナット(クロスバー中心用)

クロスバー

ボルト(クロスバー中心用)

※それぞれのクロスバーの向きを上図のように重ねてください。平らなほうからボルトを通し、へこんでいるほうを袋ナットで仮止めします。尚、クロスバーには上下の区別はありません。

■ パーツチェックリスト

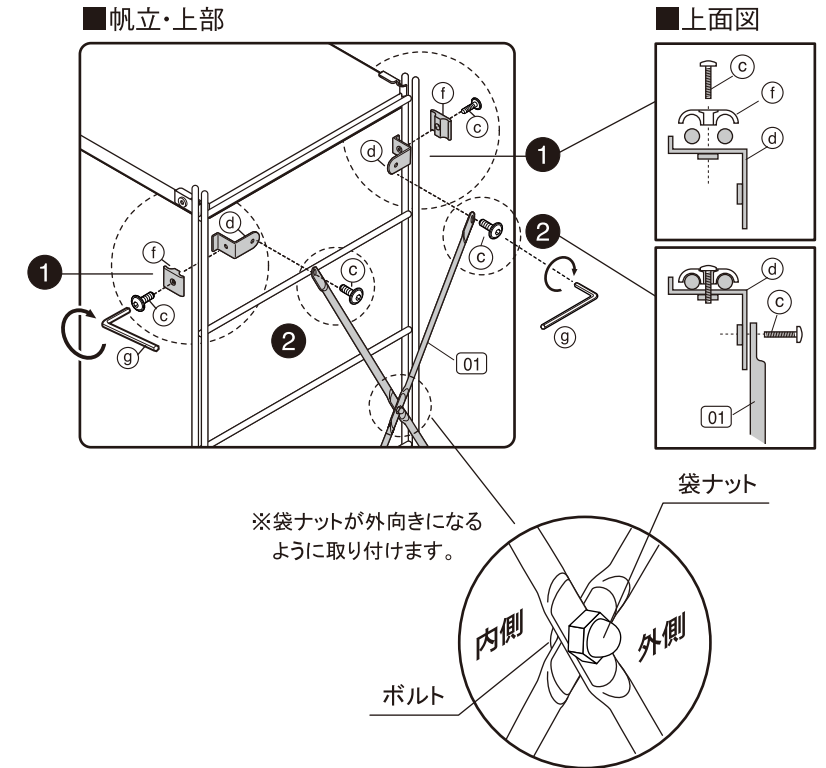
01	クロスバー		4
----	-------	--	---

■ フィッティングチェックリスト

a	ボルト(クロスバー中心用)		2
b	袋ナット(クロスバー中心用)		2
c	ボルト		14
d	L字金具		6
e	座金 ※ネジ溝あり		2
f	座金 ※ネジ溝なし		6
g	六角レンチ		1

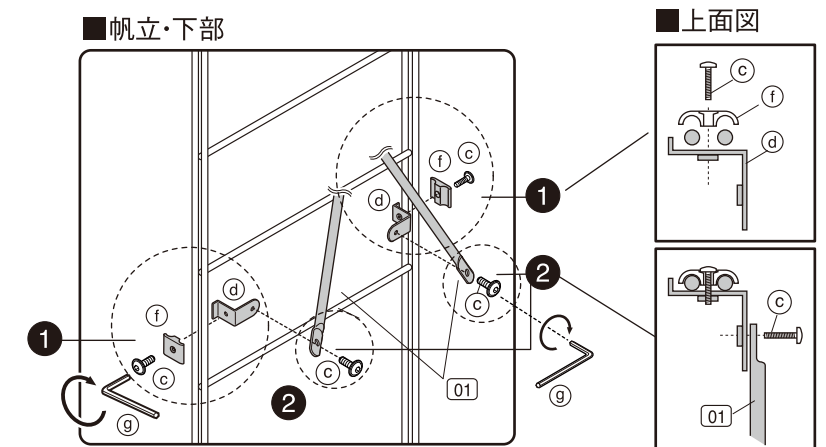
2 完成図(例)の右側面に01クロスバーを取り付けます。

- 1 下図のように帆立を挟み込むように c ボルト、f 座金(ネジ溝なし)を使い、d L字金具を取り付けます。
- 2 1 で取り付けたL字金具に c ボルトで 01 クロスバーを取り付けます。(上部2ヶ所)



- 3 1 手順 2-1 と同様に、帆立・下部2ヶ所に d L字金具を取り付けます。
- 2 手順 2-2 と同様、c ボルトで 01 クロスバーを取り付けます。(下部2ヶ所)

注意 (お願い) クロスバーの長さに合わせて 3-1 で取り付けたL字金具の高さを調整しながらクロスバーを固定してください。



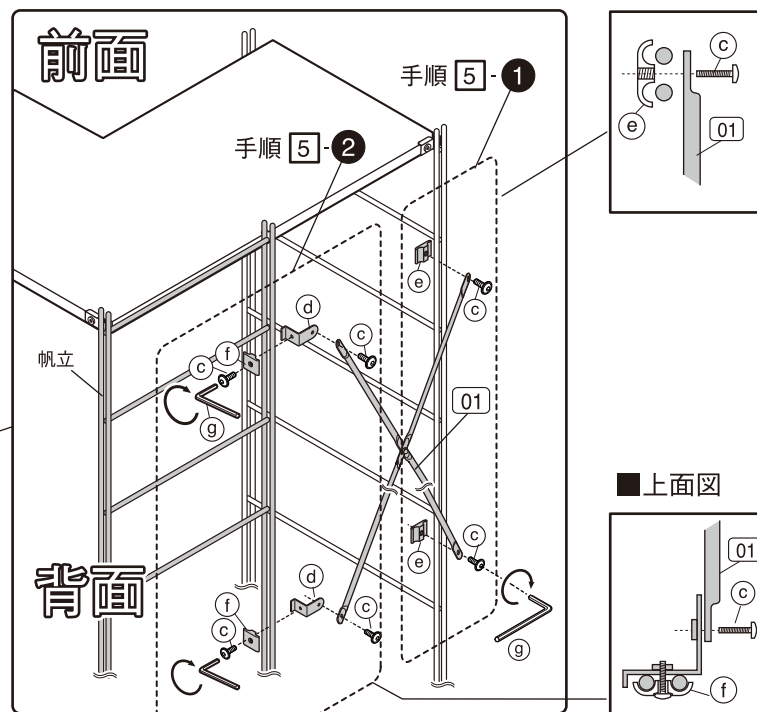
- 4 帆立・大と特大の場合は手順 2 3と同様に下段にも 01 クロスバーを取り付けます。(帆立・ミニ、小、中の場合は、この手順は不要です)

5 完成図(例)の背面側に 01 クロスバーを取り付けます。

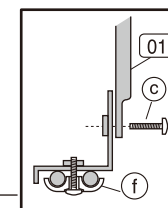
※下図の位置は帆立の向きが異なるため、クロスバーの固定には、④ L字金具は片側のみ使用します。(5-2)

- 1 片側(2箇所)に ③ ボルト、⑤ 座金(ネジ溝あり)を使い、帆立を挟み込むように 01 クロスバーを軽く取り付けます。
- 2 もう片側(2箇所)に手順 2③ の要領で ③ ボルト、⑥ 座金(ネジ溝なし)、④ L字金具を軽く取り付けます。その後、③ ボルトでクロスバーを取り付け、それぞれのボルト位置を調整しながら、しっかり固定してください。

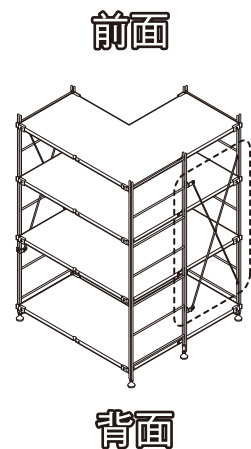
■上面図



■上面図

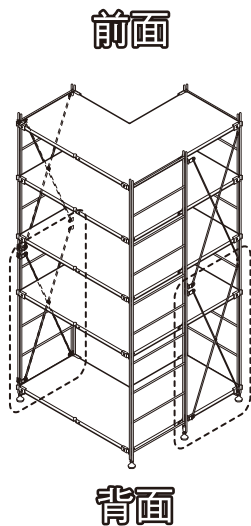


帆立・中への取り付け例



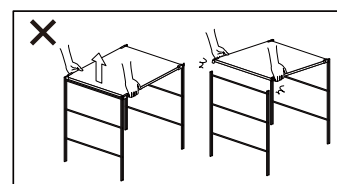
6 帆立・大と特大の場合は手順 2③ と同様に下段にも 01 クロスバーを取り付けます。(帆立・ミニ、小、中の場合は、この手順は不要です)

帆立・大への取り付け例

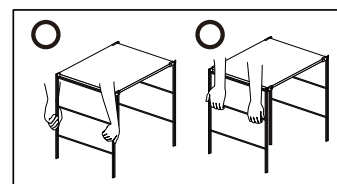


△ ご使用の前に必ずお読みください。

■本製品の棚板は可動棚です。組立後に棚板を持ち上げますと外れる危険性があります。棚がはずれて物が落ち、思わぬケガや器物破損の原因になる事があります。



■組立後の移動は必ず収納物を取り除いてから2名以上で左右から帆立部分をしっかり持って慎重に移動してください。棚がはずれて物が落ち、思わぬケガや器物破損の原因になる事があります。



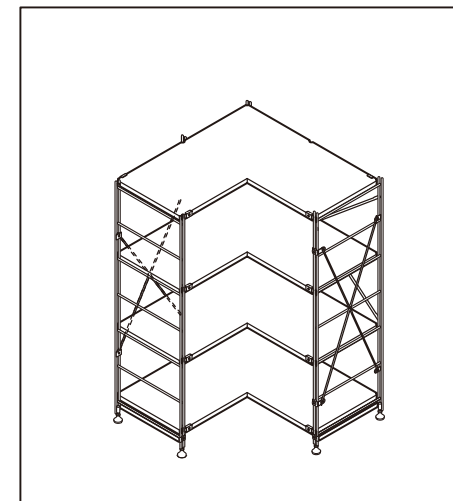
■床面を引きずったり、押ししたりしないでください。床面のキズや破損の原因になる事があります。

7 最後に、全てのボルトをしっかり締め付けてください。

クロスバー組み合わせ表

帆立	ミニ	小	中	大	特大
クロスバー (追加棚用1タイプ単独使用専用)	不要	小セット (2セット入) ×1組	中セット (2セット入) ×1組	中セット (2セット入) ×2組	中セット (2セット入) ×2組
使用例 (※帆立を横から見た図)					

帆立・中、小への取り付け例



帆立・特大、大への取り付け例

