

PAUL HANGER STAND

組立説明書

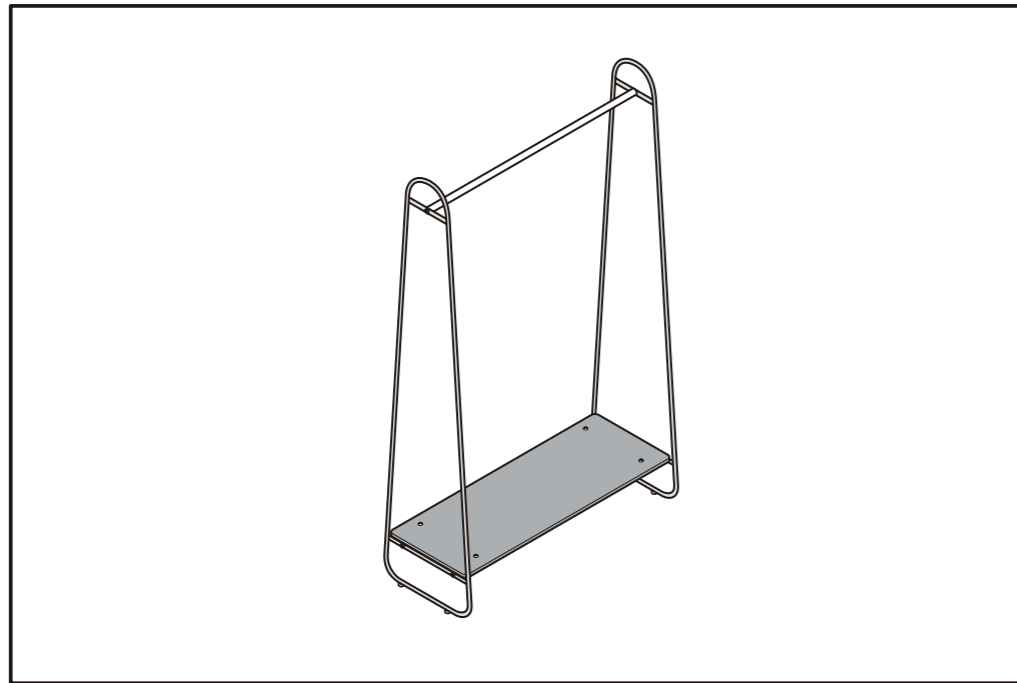
IDÉE

230810


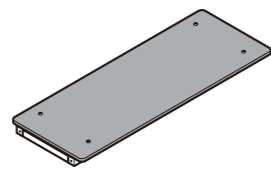
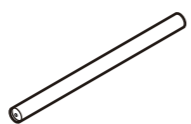
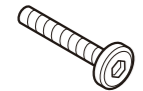


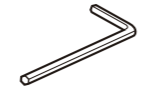
⚠️ ご注意

- 棚板等、部材の取り方によっては、色・木目等が多少違う場合がございます。
- 直射日光や、熱、冷暖房の強風等が直接当たらない場所でご使用ください。そり、ゆがみの原因となります。
- 家具の組み立て、および移動するときは床面を引きずらず、2人以上で持ち上げて運んでください。床面のキズと、家具のがたつきの防止になります。
- 固定用のビス、ネジ等がゆるんでいないか時々点検し、締め直してください。ゆるんだままの使用は家具の破損や思わぬ事故の原因となります。
- シンナー等の使用はおさげください。
- 改良のため仕様変更等予告なく行う場合がございますことをご了承ください。

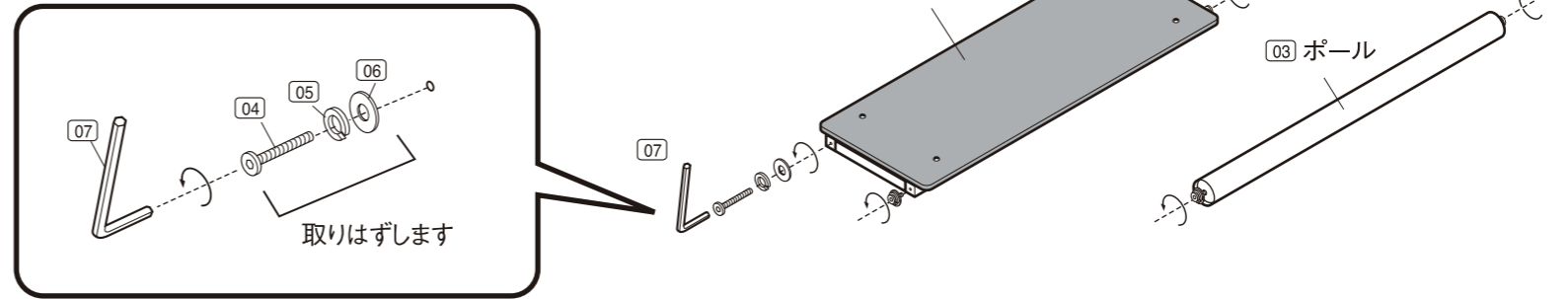
完成図



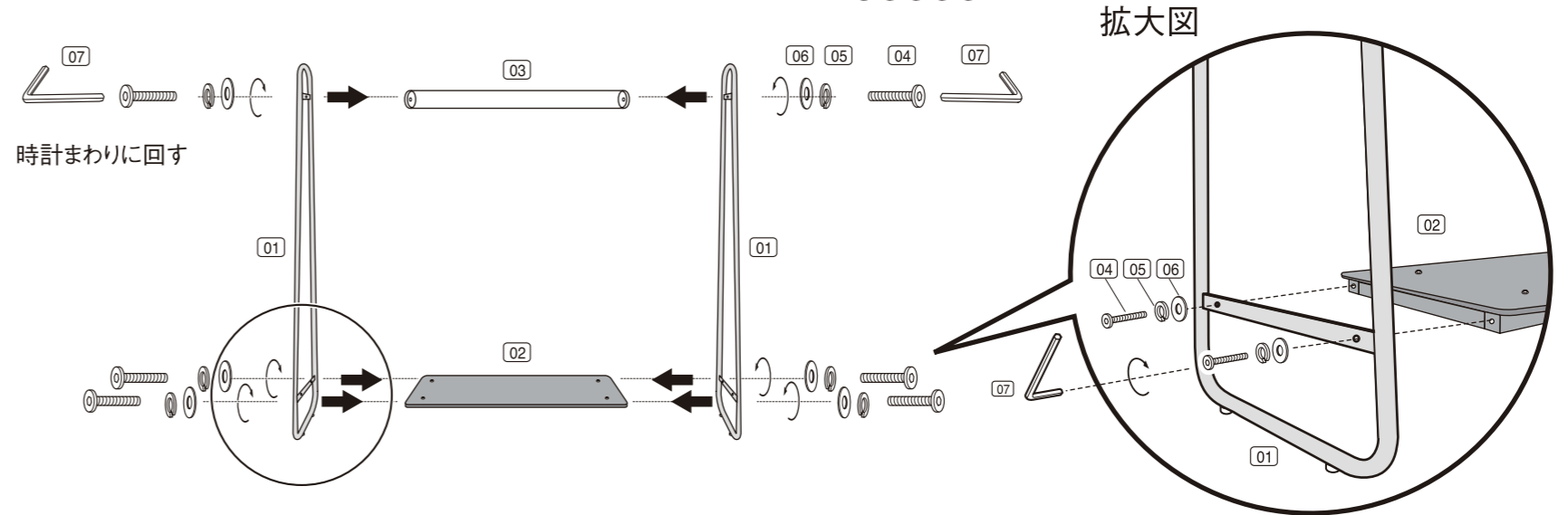
パーツリスト

<p>01 サイドパーツ</p>  <p>※アジャスターは装着済です</p> <p>X2</p>	<p>02 棚板</p>  <p>X1</p>	<p>03 ポール</p>  <p>X1</p>	
<p>04 ボルト</p>  <p>※02に×4 03に×2 装着済です</p> <p>X6</p>	<p>05 スプリングワッシャー</p>  <p>※02に×4 03に×2 装着済です</p> <p>X6</p>	<p>06 ワッシャー</p>  <p>※02に×4 03に×2 装着済です</p> <p>X6</p>	<p>07 六角レンチ</p>  <p>X1</p>

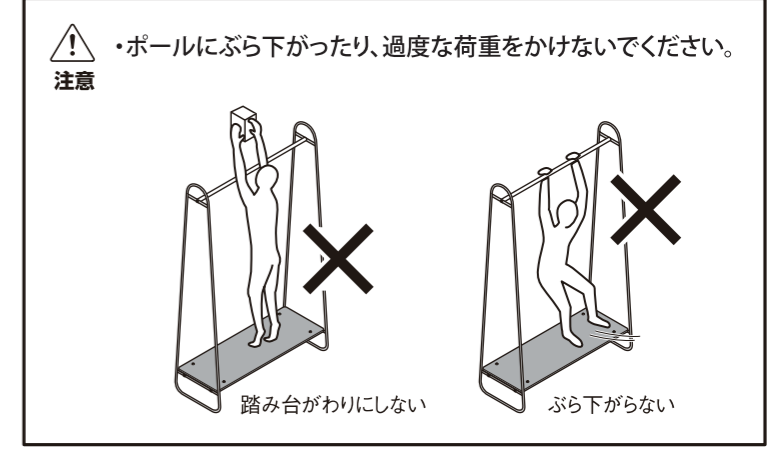
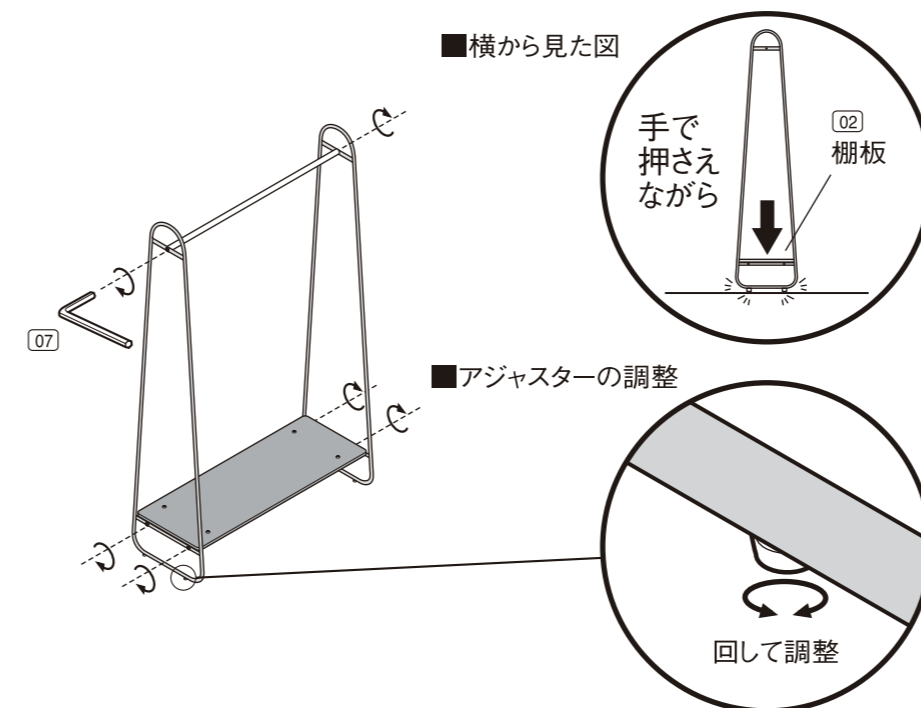
1 はじめに、02 棚板、03ポールに装着済みの、04ボルト、05 スプリングワッシャー、06 ワッシャーを07六角レンチで取りはずしてください。



2 向かい合わせた2本の01 サイドフレームの間に03 ポールと02棚板を挟み込み、手順1で取りはずした04ボルト、05スプリングワッシャー、06 ワッシャーで軽く締めます。



3 ガタツキのないように全体のバランスを調整しながら、手順2で軽く締めていたボルトを07六角レンチでしっかり締め、完成です。ボルトを締める際は、02 棚板を上から手で押さえ、アジャスター脚が接地することを確認しながら行います。ガタツキが気になる場合は、01 サイドパーツのアジャスターを調整してください。



お問い合わせ先
商品のお問い合わせは、お買い上げの販売店もしくは下記お客様相談室までご連絡ください。

お客様相談室でんわ
☎ 0120-14-6404
株式会社 良品計画