

MUJI 無印良品

保存用

ベッドフレーム用バスケットレール・スモール
ベッドフレーム用バスケットレール・シングル
ベッドフレーム用バスケットレール・セミダブル
ベッドフレーム用バスケットレール・ダブル
ベッドフレーム用バスケットレール・クイーン
ベッドフレーム用バスケットレール・キング

組立・取扱説明書

この度は本商品をお買い上げいただき、誠にありがとうございます。
ご使用前に本書をよくお読みいただき、内容を理解した上で正しく組み立て、正しくお使いください。
また、本書はいつでも確認できるように大切に保管してください。

もくじ	ページ
重要なお知らせ（安全上のご注意）	2～3
パーツリスト	4
各部の名称	5
組立方法	6～8
ご使用方法	9
お手入れ方法	9
製品仕様	9
お問い合わせ先	9

重要なお知らせ (安全上のご注意)



必ずお守りください。

本書には、お使いになる方や他の人への危害と財産への損害を未然に防ぎ、安全に正しくお使いいただくために、重要な内容を記載しています。

次の内容（表示・図記号）をよく理解してから本文をお読みになり、記載事項をお守りください。

●表示の説明

誤った使い方をしたときに生じる危害や損害の程度を区分して説明しています。

 警告 使用者が死亡または重傷(※1)を負うことが想定される内容です。	 注意 使用者が傷害(※2)を負うことや物的損害(※3)が発生することが想定される内容です。
---	--

●図記号の説明



お守りいただく内容を次の図記号で説明しています。(次は図記号の例です。)




 してはいけない「禁止」の内容です。	 実行しなければならない内容です。
---	--

※1 重傷とは、失明やケガ、やけど、骨折、中毒、感電などで後遺症が残るもの及び、治療に入院、長期の通院を要するものをさします。

※2 傷害とは、治療や入院や長期の通院を要しない、ケガ、やけどをさします。

※3 物的損害とは、家屋、家財にかかわる拡大損害をさします。

 警告	
 禁止	<ul style="list-style-type: none">●不要になった梱包材は乳幼児の手の届くところに置かないでください。●フィッティングパーツは小さな部品です。乳幼児の手の届くところに置かないでください。また、紛失しないでください。誤飲した場合、窒息などのおそれがあります。

 注意	
 禁止	<ul style="list-style-type: none">●組み立てが不完全なまま使用しないでください。ケガの原因となるおそれがあります。●修理および改造はしないでください。製品の強度が弱くなりケガをするおそれがあります。●破損、変形した状態では使用しないでください。製品の強度が弱くなりケガをするおそれがあります。●本来の用途以外での使用はしないでください。破損してケガをするおそれがあります。●屋外では使用しないでください。反りやゆがみ、割れなどの原因となりケガをするおそれがあります。
 行う	<ul style="list-style-type: none">●組み立ては必ず2人以上で行ってください。1人で作業をされると、部材の転倒、破損によるケガの原因となります。●組み立ては十分な場所を確保し、敷物を敷いてください。床や既存の家具にキズがつく原因となります。注意して行ってください。●移動する際は、2人以上で移動させてください。1人で無理に移動させるとケガや商品が破損する原因となります。●ベッドフレーム（本体）を移動させる際などは、収納物を取り除き、帆布バスケット（別売）をはずしてから移動するようにしてください。

⚠ 注意



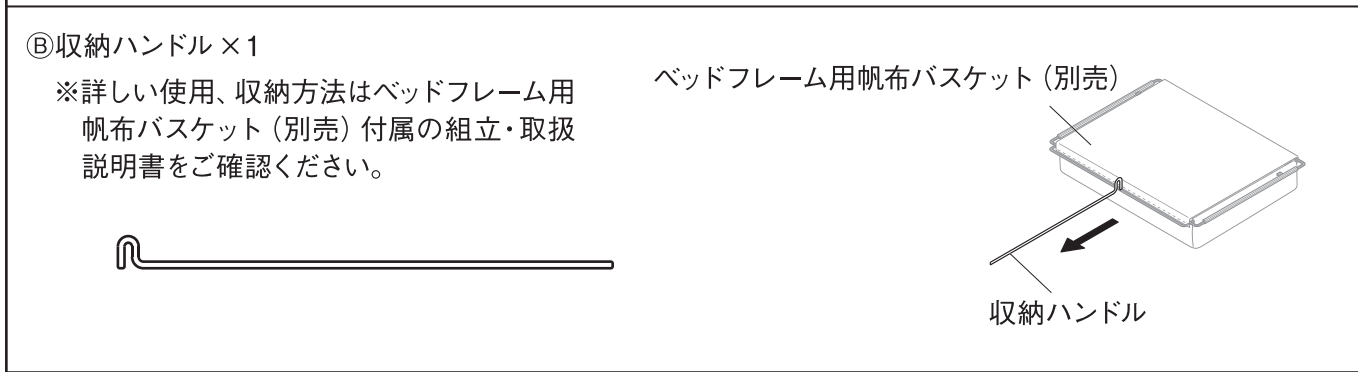
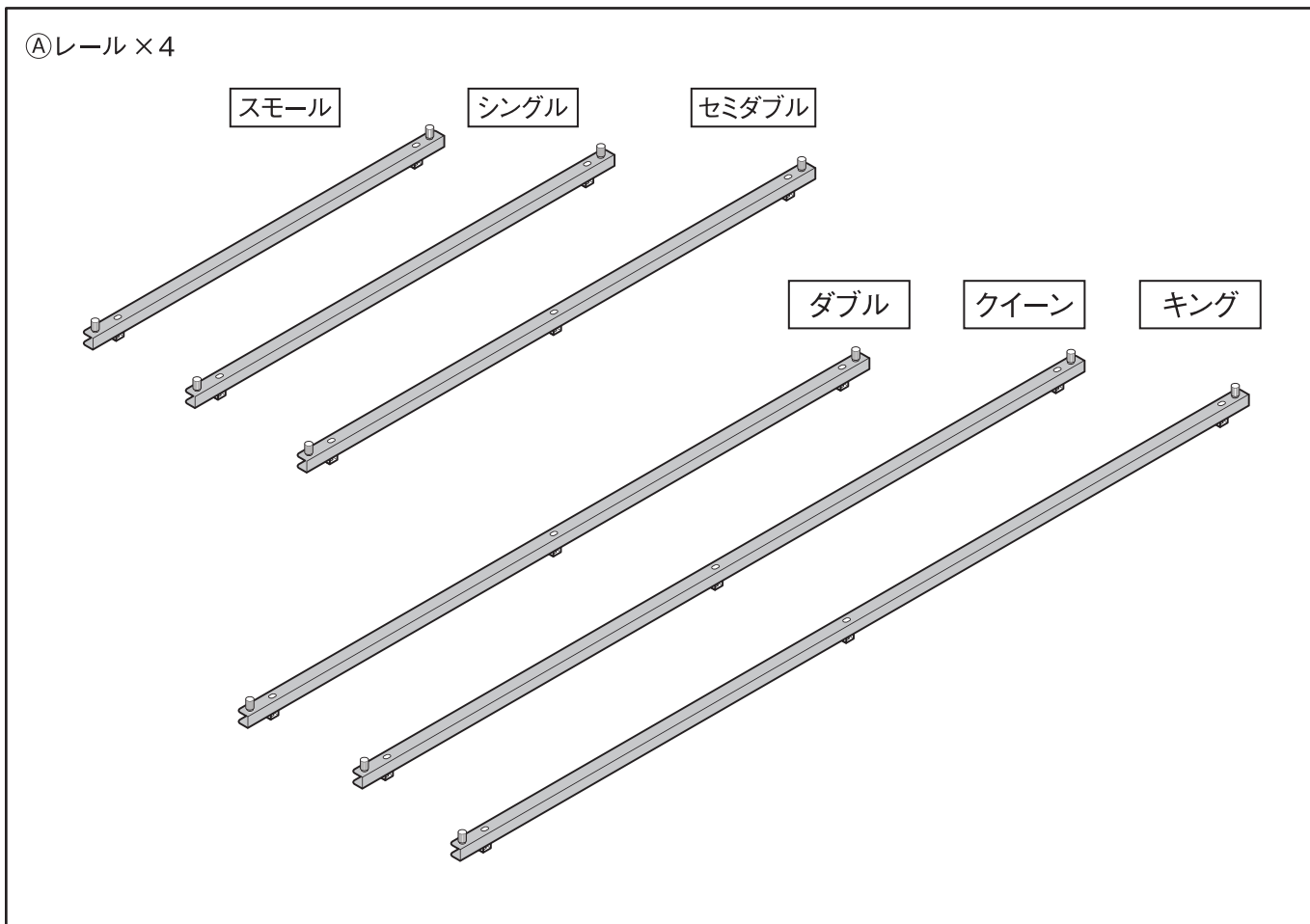
- 部屋の換気は定期的に行ってください。特に下記の条件ではカビやダニが生じやすく健康を害するおそれがあります。
 - ・ 湿度の高い季節
 - ・ 冬季など外気が冷たく、室内温度との差により結露が生じる場合
 - ・ 過度な加湿器の使用
- 引出内部の湿気対策を行ってください。
収納部は湿気がこもりやすくなりますので、市販の除湿剤(湿気取り用)などを使用してください。また定期的な換気をおこなってください。
- ボルトなどの金具や各部にグラツキや異音などの異常などが定期的な点検し、異常が認められた場合は使用を中止してください。

お願い (その他 注意)

- この商品は水平に保つように置いてください。ガタついたまま使用すると商品の変形やゆがみ、破損の原因となるおそれがあります。
- 高温(目安:35℃以上)や乾燥した場所(目安:湿度30%以下)で長期間設置しないでください。製品の反りやゆがみ、割れなどが生じる原因になります。
- 直射日光や照明、ストーブやエアコンなどの冷暖房器具の熱や風を商品に直接あてないでください。反りやゆがみ、割れ、変色などの原因となりケガをするおそれがあります。
- お手入れの際はシンナーなどの有機溶剤を含んだ布でふかないでください。変色や変形の原因となります。
- 開封後の梱包材は、居住地域自治体のルールに従い、処分してください。
- ベッドフレーム(本体)に脚を付けず使用する場合は、ベッドフレーム用バスケットレールは取り付けることができません。

パーツリスト

※ドライバーは付属されていません。お手持ちのプラスドライバーをご用意ください。
 (ドライバーの先端の長さが4cm以下のドライバーを使用すると組み立てしづらい場合があります。)



フィッティングパーツ

③ボルト

M6×20mm

スモール×8
 シングル×8
 セミダブル×12
 ダブル×12
 クイーン×12
 キング×12

④ストッパー×8

※詳しい使用、収納方法はベッドフレーム用帆布バスケット(別売)をご確認ください。

※①レールに取り付けてあります。

⑤六角レンチ×1

※④ストッパーを回しにくい場合に使用してください。

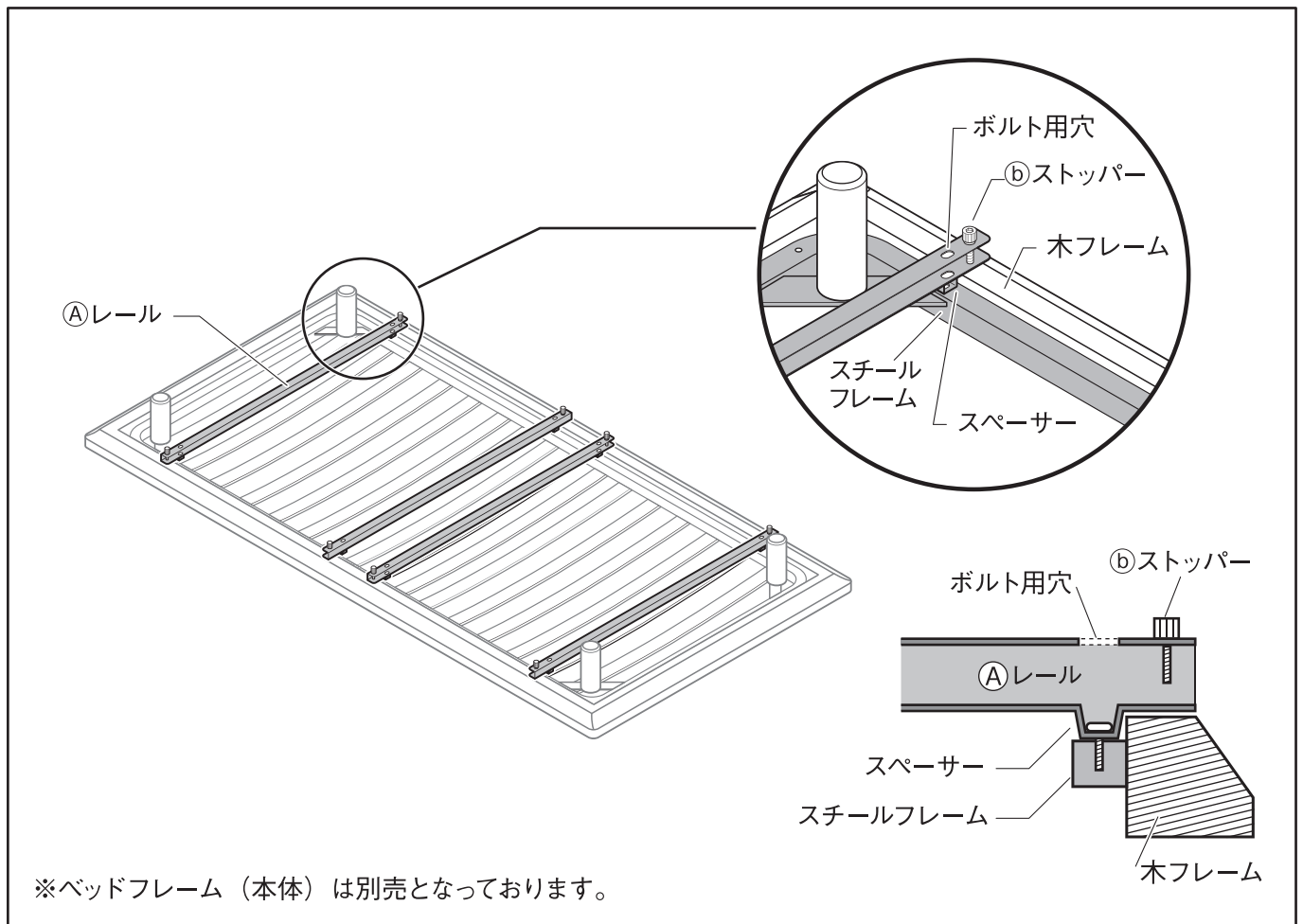
M3用

各部の名称

スモール シングル セミダブル ダブル クイーン キング 共通

※組み立ては、全サイズ共通です。

※イラストには シングル サイズを使用しています。



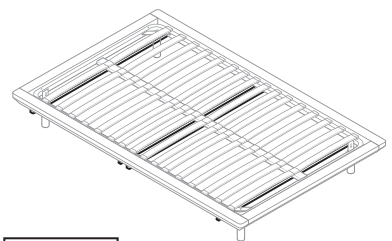
スモール



シングル



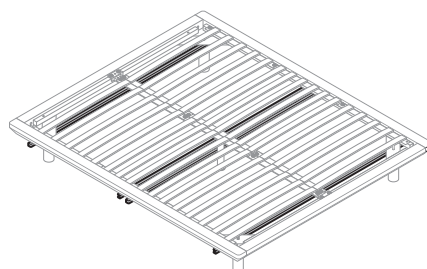
セミダブル



ダブル



クイーン



キング



(完成図)

※ベッドフレーム（本体）に脚を付けずに使用する場合は、ベッドフレーム用バスケットレールは取り付けられません。

組立方法

※イラストには **シングル** サイズを使用しています。



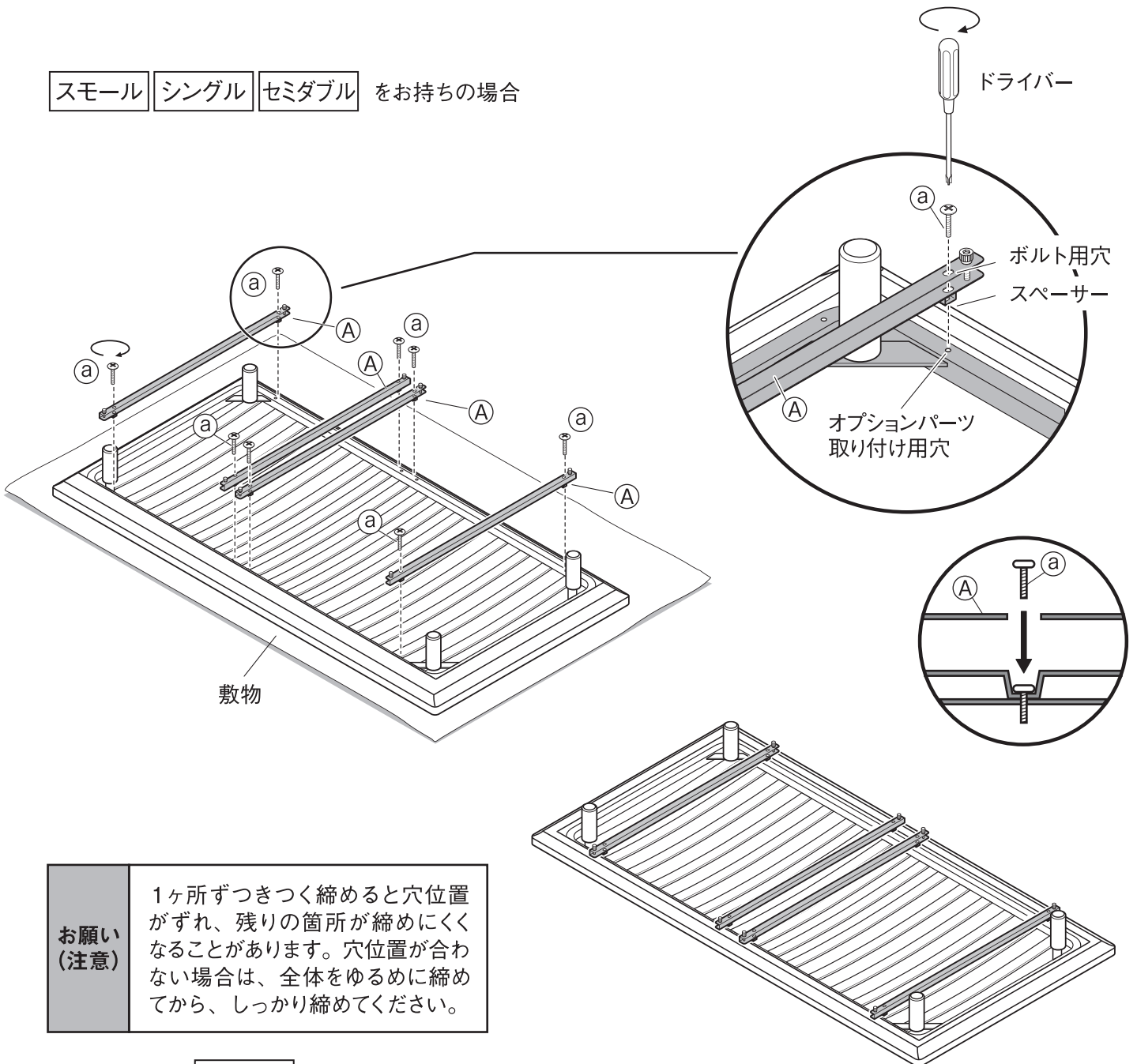
注意

- 組み立ては、必ず2人以上で行ってください。
1人では商品破損や商品落下などによりケガをする原因となります。
- 組み立てには電動工具は使用しないでください。
無理に負荷がかかると、商品破損によりケガをするおそれがあります。
- 組み立て後、1週間程度経過しましたら、ボルトを締め直してください。
使い始めはゆるんでいる場合があり、そのまま使用すると破損、ケガの原因となります。
- 組み立て、設置の際は、床や既存の家具がキズつかないようにご注意ください。

1

はじめに、ベッドフレーム（本体）の下に敷物を敷きます。
ベッドフレーム（本体）を下図のように裏返し、スペーサーとベッドフレーム（本体）のオプションパーツ
取り付け穴を合わせます。①ボルトをボルト用穴から通し、全体を調整しながらプラスドライバーで軽く
締めます。

スモール **シングル** **セミダブル** をお持ちの場合



お願い
(注意)

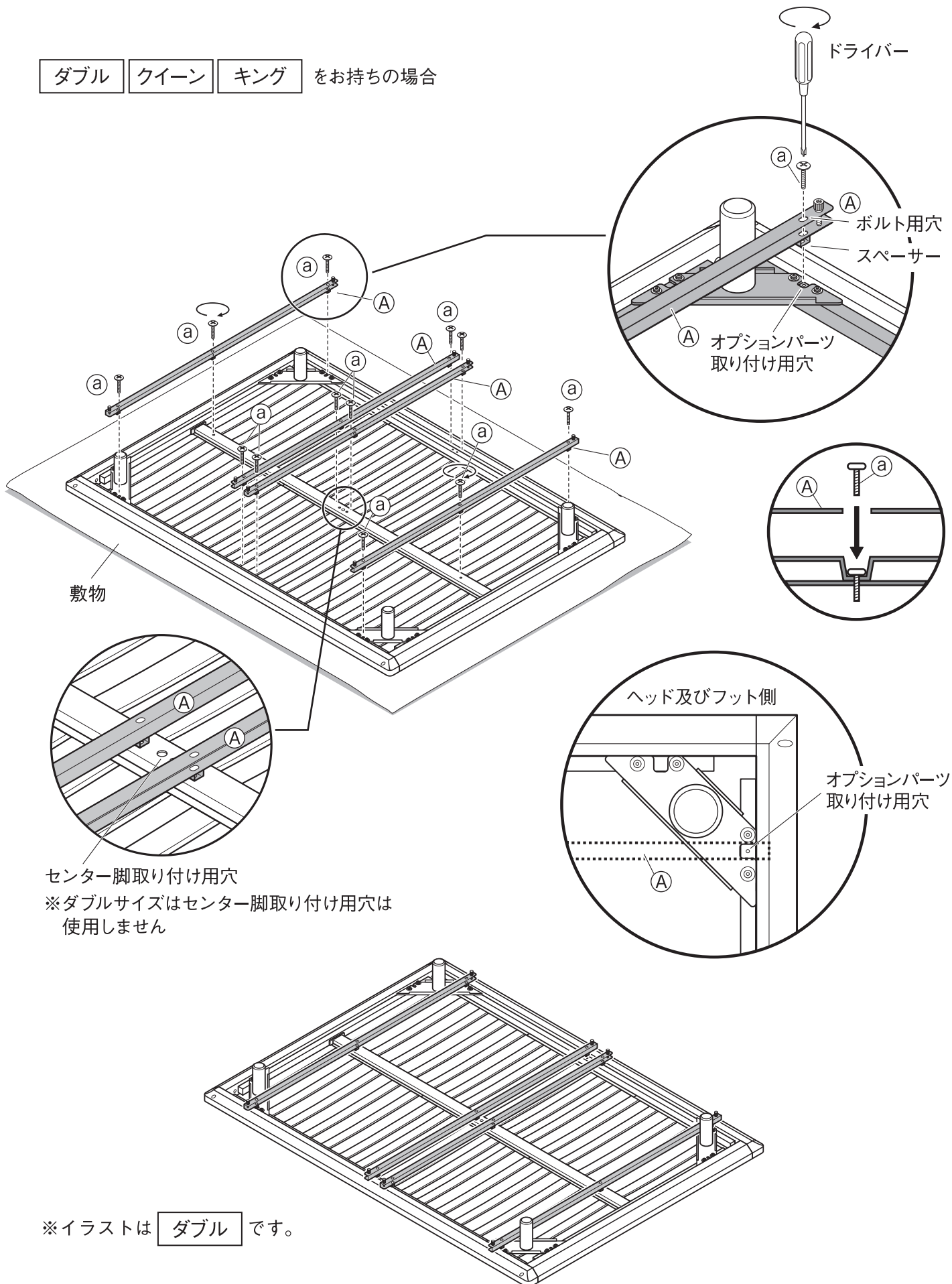
1ヶ所ずつきつく締めると穴位置がずれ、残りの箇所が締めにくくなる場合があります。穴位置が合わない場合は、全体をゆるめに締めてから、しっかり締めてください。

※イラストは **シングル** です。

組立方法 (つづき)

※イラストには **ダブル** サイズを使用しています。

ダブル **クイーン** **キング** をお持ちの場合



センター脚取り付け用穴
 ※ダブルサイズはセンター脚取り付け用穴は
 使用しません

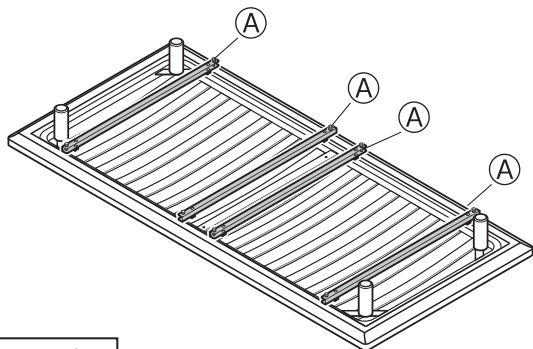
※イラストは **ダブル** です。

組立方法 (つづき)

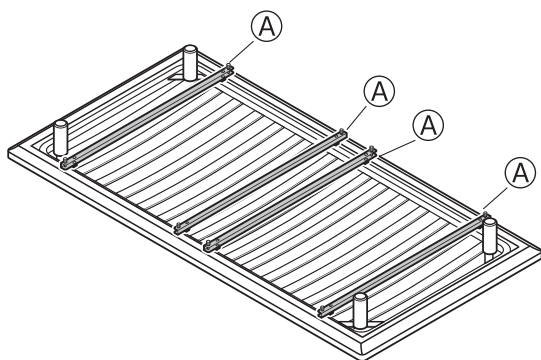
2

軽く締めていた全てのボルトをしっかりと締めて固定してください。

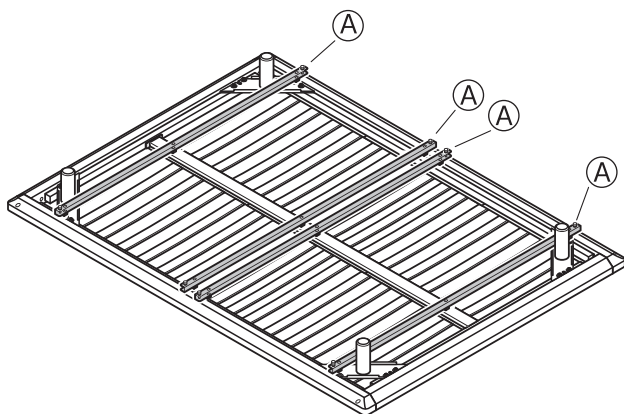
スモール



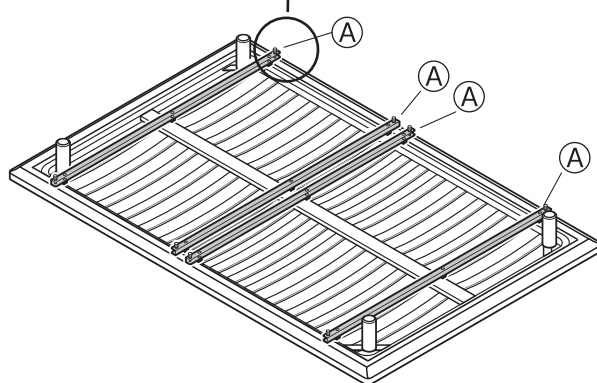
シングル



ダブル

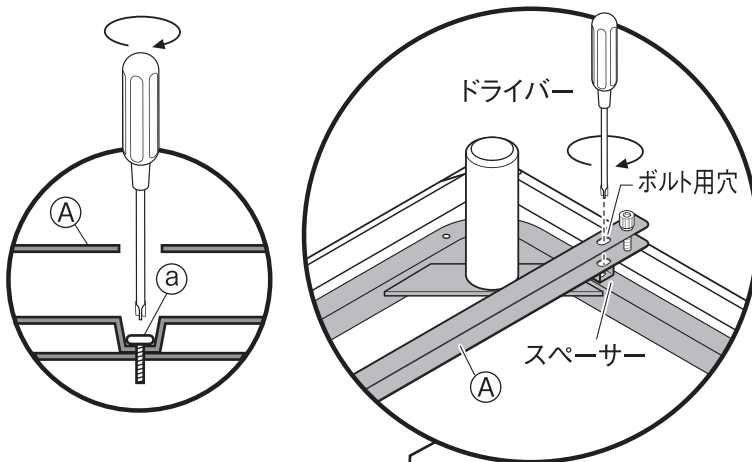
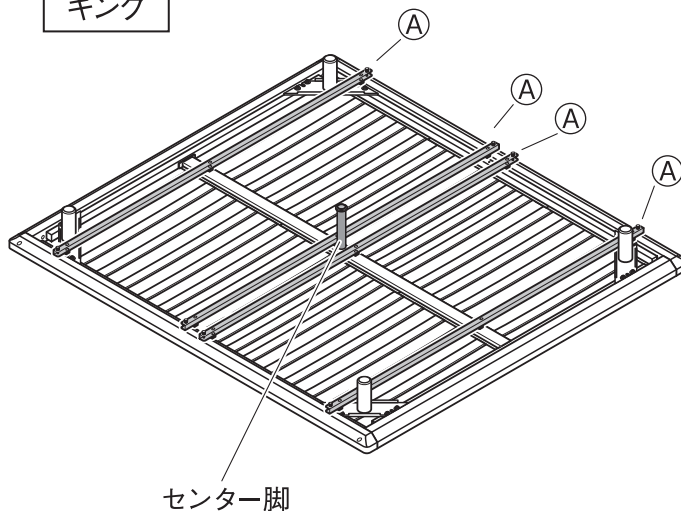


セミダブル



クイーン

キング



3

2人以上で静かにベッドフレーム（本体）を反転し、起こして完成です。

※ベッドフレーム用帆布バスケット（別売）を帆布バスケット付属の組立・取扱説明書を確認の上、取り付けてください。

ご使用方法

※この商品には、ベッドフレーム用帆布バスケット（別売）を取り付けて使用してください。

移動について

- 組み立てたベッドフレーム（本体）を移動するときは、収納物を取り除いてから、必ずベッドフレーム（本体）の下に両手を掛け、大人2人以上で同時に持ち上げて運んでください。床面を引きずると、ケガや破損、床面へのキズの原因となります。
- 引越しなどで移動をする際は、組み立て前の状態に戻してから運んでください。ケガや破損、床面へのキズの原因となります。

お願い(注意)

1人で移動を行わないでください。ケガや破損、床面へのキズの原因となります。

廃棄について

- 廃棄の際は、居住地域自治体のルールに従い、処分してください。

お手入れ方法

保守・点検

- 破損、変形した状態では使用しないでください。
- 金具類は、ゆるみやグラツキがないか定期的に点検し、ゆるみはじめたら、しっかり締め直してください。ゆるんだままだとケガや本体の破損、床面のキズの原因となります。また、ガタツキや異常音の発生の原因となります。

金属部のお手入れ

- 通常のお手入れはやわらかい布で乾ぶきしてください。
- 汚れがひどい時は、3～5%程度に薄めた中性洗剤を浸した布で汚れを落とし、その後、水で浸した布で洗剤をよくふき取ってください。次に乾いたやわらかい布で軽くふいた後で自然乾燥してください。

製品仕様

品名	ベッドフレーム用バスケットレール・スモール	ベッドフレーム用バスケットレール・シングル	ベッドフレーム用バスケットレール・セミダブル	ベッドフレーム用バスケットレール・ダブル	ベッドフレーム用バスケットレール・クイーン	ベッドフレーム用バスケットレール・キング
製品寸法	幅25×奥行760×高さ30(mm)	幅25×奥行935×高さ30(mm)	幅25×奥行1135×高さ30(mm)	幅25×奥行1375×高さ40(mm)	幅25×奥行1615×高さ40(mm)	幅25×奥行1725×高さ40(mm)
製品質量	約3.5kg	約4kg	約5kg	約5.5kg	約6.5kg	約7kg
用途	ベッドフレーム用オプションパーツ（帆布バスケット用レール）					
材質	レール：金属（スチール）／エポキシ樹脂塗装 収納ハンドル：金属（スチール）／エポキシ樹脂塗装					
原産国	台湾					

※製品質量は、収納ハンドルを含めたものになります。

お問い合わせ先

商品のお問い合わせは、お買い上げの販売店もしくは下記お客様室までご連絡ください。

株式会社 良品計画

〒170-8424

東京都豊島区東池袋 4-26-3

お客様室でんわ



0120-14-6404

受付時間 ■平日 10:00～21:00
■土・日・祝 10:00～18:00

S1Y60831