

MUJI 無印良品

保存用

リビングでもダイニングでもつかえるテーブル1・オーク材
リビングでもダイニングでもつかえるテーブル2・オーク材
リビングでもダイニングでもつかえるテーブル3・オーク材
リビングでもダイニングでもつかえるテーブル4・オーク材
リビングでもダイニングでもつかえるテーブル1・ウォールナット材
リビングでもダイニングでもつかえるテーブル2・ウォールナット材
リビングでもダイニングでもつかえるテーブル3・ウォールナット材
リビングでもダイニングでもつかえるテーブル4・ウォールナット材

組立・取扱説明書

この度は本商品をお買い上げいただき、誠にありがとうございます。

ご使用前に本書をよくお読みいただき、内容を理解した上で正しく組み立て、正しくお使いください。

また、本書はいつでも確認できるように大切に保管してください。

もくじ	ページ
重要なお知らせ（安全上のご注意）	2～4
パーツリスト	5
各部の名称	5
組立方法	6～8
ご使用方法	9
お手入れ方法	9
ご使用に際して	10
製品仕様	11
お問い合わせ先	11

2017年10月6日

重要なお知らせ (安全上のご注意)

必ずお守りください。

本書には、お使いになる方や他の人への危害と財産への損害を未然に防ぎ、安全に正しくお使いいただくために、重要な内容を記載しています。

次の内容（表示・図記号）をよく理解してから本文をお読みになり、記載事項をお守りください。

●表示の説明

誤った使い方をしたときに生じる危害や損害の程度を区分して説明しています。



警告

使用者が死亡または重傷(※1)を負うことが想定される内容です。



注意

使用者が傷害(※2)を負うことや物的損害(※3)が発生することが想定される内容です。

●図記号の説明

お守りいただく内容を次の図記号で説明しています。(次は図記号の例です。)



してはいけない「禁止」の内容です。



実行しなければならない内容です。

※1 重傷とは、失明やケガ、やけど、骨折、中毒、感電などで後遺症が残るもの及び、治療に入院、長期の通院を要するものをさします。

※2 傷害とは、治療や入院や長期の通院を要しない、ケガ、やけどをさします。

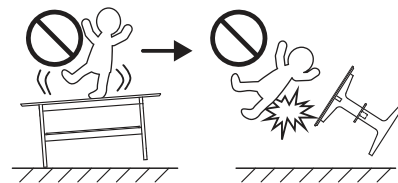
※3 物的損害とは、家屋、家財にかかわる拡大損害をさします。

警告



禁止

- 乳幼児を寝かささないでください。床への落下や窒息のおそれがあります。
- 保護者の目の届かないところで、お子さまだけでは使用させないでください。
- 商品の上に腰かけたり、立ったり、踏み台の代わりに使用したりしないでください。バランスを崩し転倒したり、商品の破損によりケガの原因となるおそれがあります。特に天板の端には負荷がかかると安定性を欠くおそれがありますので、絶対に乗らないでください。



- ストーブなど引火するおそれのある物を近くに置かないでください。火災の原因となります。
- タバコの火などを商品に落とさないでください。火災の原因となります。
- 不安定な状態や場所で使用しないでください。転倒によりケガをする原因となるおそれがあります。
- 製品の脚で電化製品の電源コードを踏まないでください。コードが破損し、感電や火災の原因となるおそれがあります。
- 不要になった梱包材は、幼児の手の届くところに置かないでください。頭からかぶるなどしたときに、口や鼻をふさぎ窒息するおそれがあります。
- フィッティングパーツは小さな部品です。幼児の手の届くところに置かないでください。また、紛失しないでください。誤飲した場合、窒息などのおそれがあります。



注意



禁止

- 耐荷重を超えて物を載せたり、耐荷重内でも一部に片寄って載せたりしないでください。変形や破損によりケガをするおそれがあります。

⚠ 注意

 禁止	<ul style="list-style-type: none"> ● 組み立てが不完全なまま使用しないでください。中途半端な取り付けですと、固定部分が外れてケガの原因となるおそれがあります。 ● 直射日光や照明、ストーブやエアコンなどの冷暖房器具の熱や風を商品に直接あてないでください。反りやゆがみ、割れの原因となり、ケガをするおそれがあります。 ● フェルトを貼った状態で、凹凸や継ぎ目などの段差のある床面では使用しないでください。フェルトがはがれて床面を汚したり、キズつけたりする原因となります。 ● 多湿な場所（目安：湿度 70%以上でかつ室温 20℃以上）で長期間設置はしないでください。カビやダニなどが発生し、健康を害するおそれがあります。 ● 移動する際は、引きずったり落としたりしないでください。商品の破損、床面へのキズの原因となります。 ● 本来の用途以外では使用しないでください。思わぬ事故やケガの原因となります。 ● 破損、変形した状態では使用しないでください。製品の強度が弱くなりケガをするおそれがあります。 ● 修理および改造はしないでください。製品の強度が弱くなりケガをするおそれがあります。 ● 屋外では使用しないでください。変形や著しい劣化が起こりケガをする原因となります。
 行う	<ul style="list-style-type: none"> ● 使い始めるときは、室内の換気を十分にしてください。ホルムアルデヒド放散量の少ない木材を使用しておりますが、ホルムアルデヒドが残っている可能性があり、化学物質に敏感な体質の方や乳幼児などは、アレルギー症状を起こすおそれがあります。 ● 壁から少し離して設置してください。風通しが悪くて空気が滞留したり、壁側の結露や外気の影響でカビが発生しやすくなり、健康を害するおそれがあります。また、壁に直接接触していると、壁紙が変色するおそれがあります。 ● 組み立ては必ず2人以上で行ってください。1人では商品の破損や商品落下などによりケガをする原因となります。 ● 使用時は足の裏にフェルトなどの保護材を貼るか、敷物を敷くなどしてご使用ください。そのまま使用すると、床面をキズつける原因となります。また、クッションフロアーなどの場合は木部の塗料とクッションフロアーの反応により変色する可能性があります。 ● 金具類は、ゆるみやグラツキがないか定期的に点検し、ゆるみははじめたらしっかり締め直してください。そのまま使用するとケガや破損のおそれがあります。 ● 木部にひび割れや変形がないか定期的に点検し、異常が認められた場合は使用を中止してください。そのまま使用すると本体の破損により、ケガをするおそれがあります。

お願い (その他 注意)

	<ul style="list-style-type: none"> ● 平らで安定した場所に設置してください。不安定な場所での使用は、製品がゆがんだり、破損の原因となるおそれがあります。 ● 直射日光の当たる部屋へ設置する場合はカーテンなどを利用し、直射日光が当たらないようにしてください。 ● 暖房器具を使用する場合は、室内温湿度は適正に保つようにしてください。冬場などの暖房器具による室内の極端な乾燥は、天然木材の割れや反りの原因となります。 ● テーブルに直接熱い物や濡れた物を置かないでください。反りやゆがみ、割れ、変色などの原因となります。
--	--

お願い (その他 注意)

- 飲食する際は、ランチョンマットやコースターなどの敷物をお使いください。濡れたり、熱い物を置くと、反りや突板のはがれ、変色の原因となります。



- テーブルの上で筆記などの作業を行う場合は、必ずマットなど敷いてください。天板に凹みやキズがつく原因となります。
- テーブルの上で陶器など底のざらついた物を直接置いて引きずらないでください。天板に凹みやキズがつく原因となります。
- 商品にビニール製品（塩化ビニル樹脂など）を直接、長時間置かないでください。変色したり塗装がはがれる原因となります。
- 化学雑巾を長時間接触させたままにしないでください。変色したり、表面がはがれたりするおそれがあります。
- シンナーなどの有機溶剤や漂白剤などの薬剤でお手入れしないでください。変色や変形の原因となります。
- 開封後の梱包材は、居住地域自治体のルールに従い、処分してください。

パーツリスト

オーク材

ウォールナット材

共通 /

テーブル1

テーブル2

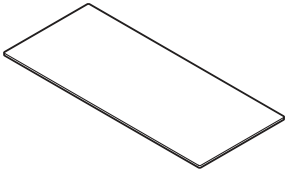
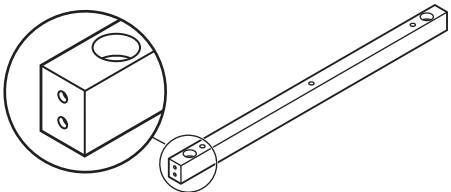
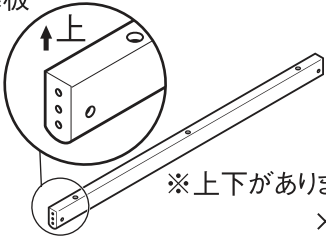
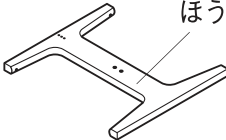
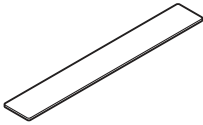
テーブル3

テーブル4







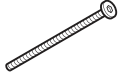







共通

※各リストはオーク材、ウォールナット材ともに共通です。

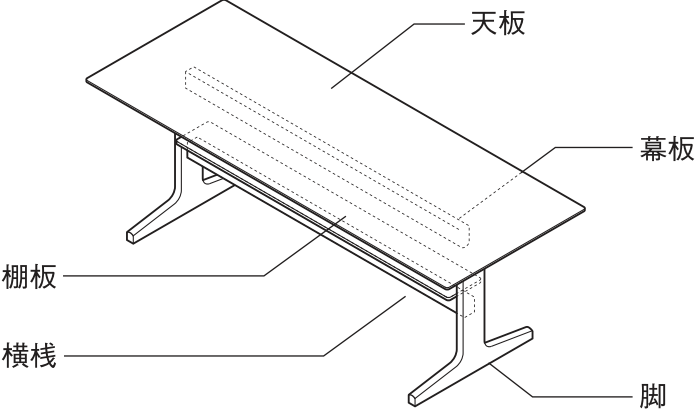
※各リストは **テーブル1** **テーブル2** **テーブル3** **テーブル4** 共通です。

<p>① 天板</p>  <p>※表・裏面があります</p> <p style="text-align: right;">×1</p>	<p>② 横棧</p>  <p style="text-align: right;">×1</p>	
<p>③ 幕板</p>  <p>※上下があります</p> <p style="text-align: right;">×1</p>	<p>④ 脚</p>  <p>※ボルト穴のある ほうが内側</p> <p>※内・外側があります</p> <p style="text-align: right;">×2</p>	<p>⑤ 棚板</p>  <p>※表・裏面があります</p> <p style="text-align: right;">×1</p>

フィッティングパーツ

<p>① 半月金具</p>  <p style="text-align: right;">×4</p>	<p>② ワッシャー・小 (M6用)</p>  <p style="text-align: right;">×12</p>	<p>③ ワッシャー・大 (M8用)</p>  <p style="text-align: right;">×4</p>	<p>④ スプリング ワッシャー・小 (M6用)</p>  <p style="text-align: right;">×12</p>	<p>⑤ スプリング ワッシャー・大 (M8用)</p>  <p style="text-align: right;">×4</p>	<p>⑥ 六角ナット</p>  <p>※⑧に取り付けて あります</p> <p style="text-align: right;">×4</p>	<p>⑦ ボルト・長 (M6×L70mm)</p>  <p style="text-align: right;">×8</p>
<p>⑧ ジョイント ボルト (M8×L63mm)</p>  <p style="text-align: right;">×4</p>	<p>⑨ 木ダボ</p>  <p style="text-align: right;">×4</p>	<p>⑩ ログナット</p>  <p>※⑧に取り付けて あります</p> <p style="text-align: right;">×2</p>	<p>⑪ ボルト・短 (M6×L36mm)</p>  <p style="text-align: right;">×4</p>	<p>⑫ フェルト</p>  <p style="text-align: right;">×4</p>	<p>⑬ スパナ</p>  <p style="text-align: right;">×1</p>	<p>⑭ 六角レンチ</p>  <p style="text-align: right;">×1</p>

各部の名称

<p>テーブル1</p>  <p>(完成図)</p> <p>※イラストは テーブル1 を使用しています。</p>

組立方法

オーク材

ウォールナット材

共通 /

テーブル1

テーブル2

テーブル3

テーブル4

共通

※組み立て方法は、オーク材、ウォールナット材ともに共通です。

※イラストには **テーブル1** を使用しています。



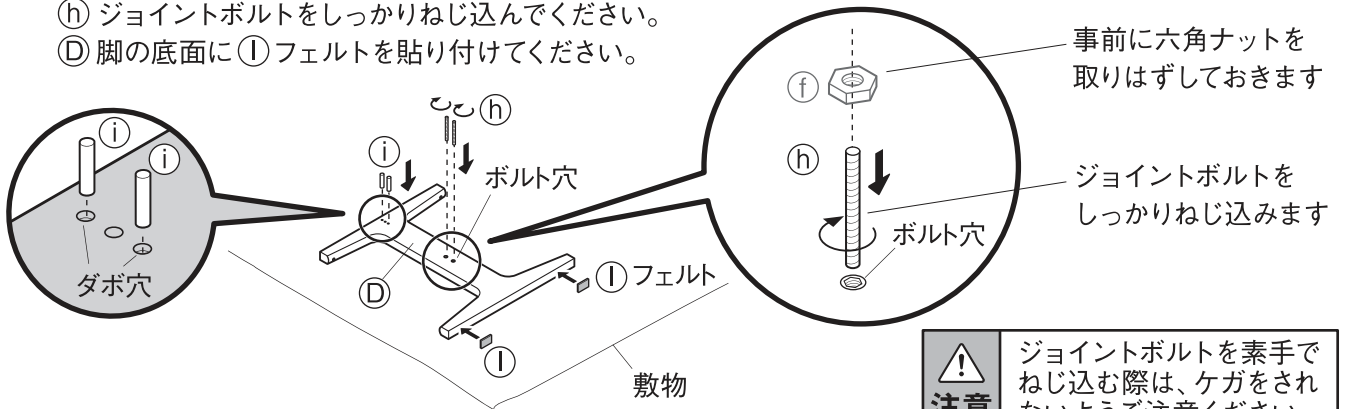
- 組み立ては、必ず2人以上で行ってください。1人では商品破損や商品落下などによりケガをする原因となります。
- 組み立てには電動工具は使用しないでください。無理に負荷がかかると、商品破損によりケガをするおそれがあります。
- 組み立て後、1週間程度経過しましたら、ボルトを締め直してください。使い始めはゆるんでいる場合があり、そのまま使用すると破損、ケガの原因となります。

組み立て前のお願い

- ⑧ ジョイントボルトに取り付けてある⑥六角ナット を取りはずしてから組み立てを始めてください。
- ⑧ ボルト・長に取り付けてある⑥ログナット を取りはずしてから組み立てを始めてください。

1 はじめに、本体を組み立てる場所に敷物等を敷きます。

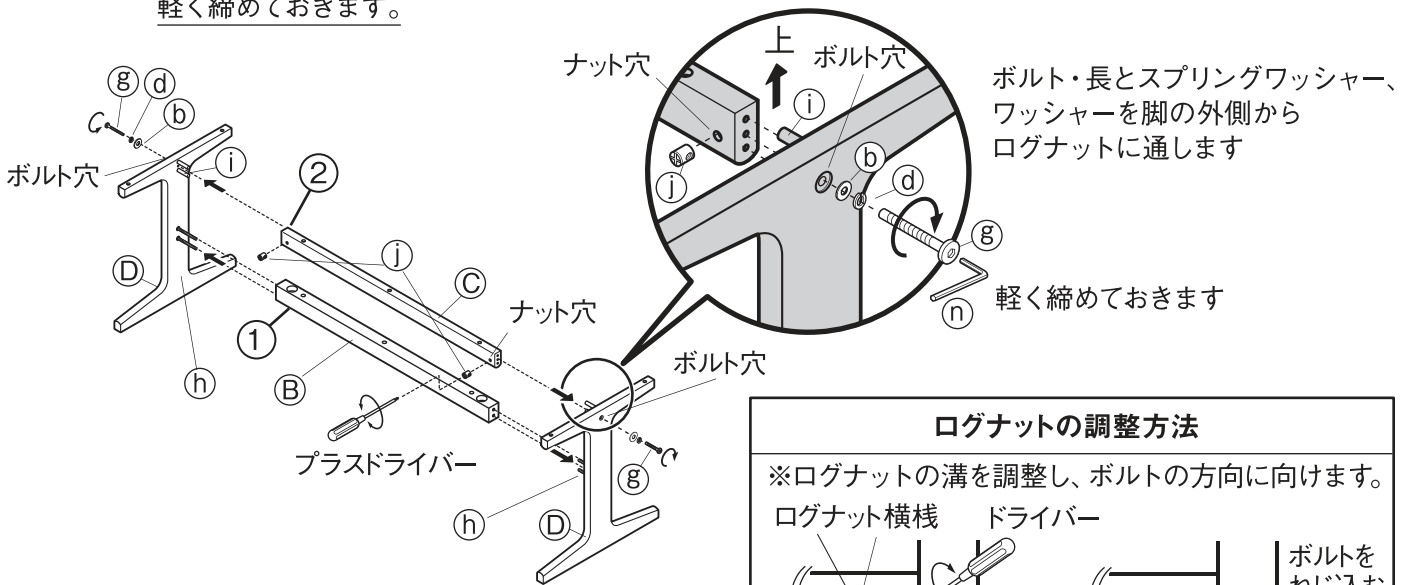
- ① 脚をダボ穴、ボルト穴がある面を上にして置き、下記の部分に①木ダボを差し込み、
- ② ジョイントボルトをしっかりねじ込んでください。
- ③ 脚の底面に④フェルトを貼り付けてください。



注意 ジョイントボルトを素手でねじ込む際は、ケガをされないようご注意ください。

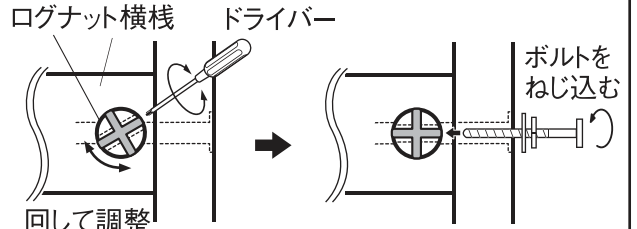
2 ① ② 横線を2つの③脚ではさみ込むように組み合わせます。

- ③ 次に同じく④幕板を同時に2つの③脚ではさみ込みます。④幕板のナット穴に⑤ボルト・長からはずした⑥ログナットを差し込み、ドライバーで向きを調整します。⑤ボルト・長、⑦スプリングワッシャー・小、⑧ワッシャー・小を③脚の外側からボルト穴に入れ、⑥ログナットに通し、⑨六角レンチを使って軽く締めておきます。



ログナットの調整方法

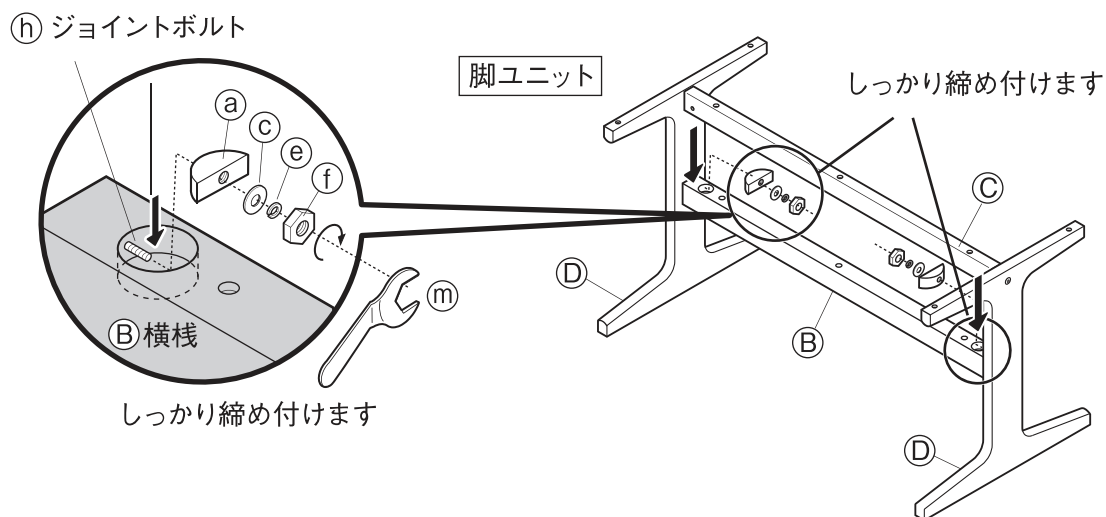
※ログナットの溝を調整し、ボルトの方向に向けます。



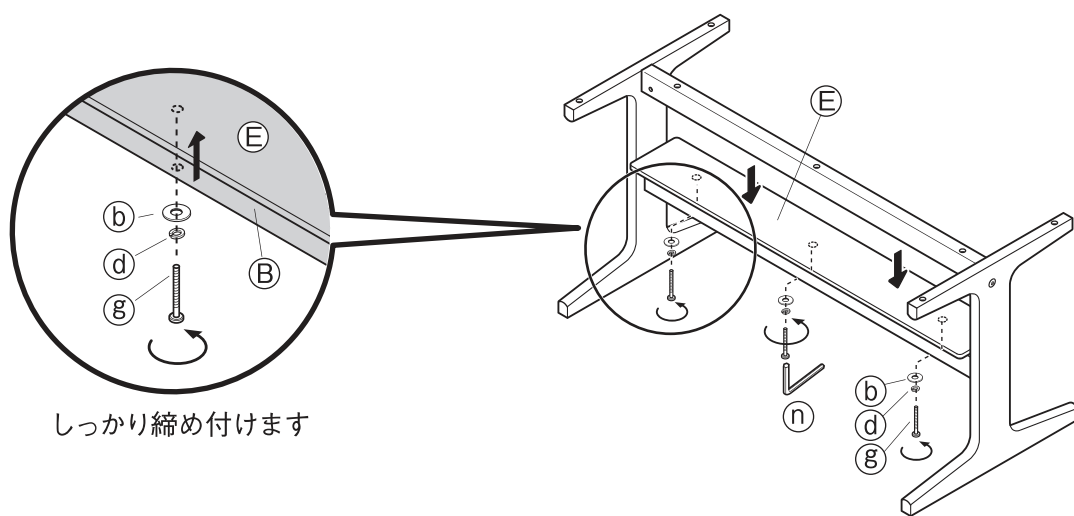
組立方法 (つづき)

※イラストには **テーブル1** タイプを使用しています。

- 3** ③ 横棧の ④ ジョイントボルトに ① 半月金具、② ワッシャー・大、④ スプリングワッシャー・大、「組み立て前のお願ひ」で取りはずした ⑤ 六角ナットの順に入れ、⑥ スパナでしっかり締め付けます。



- 4** ③ 横棧に ④ 棚板をのせ、下から ⑦ ボルト・長、⑧ スプリングワッシャー・小、⑨ ワッシャー・小を使い、④ 棚板を ⑩ 六角レンチで しっかり締めて固定します。

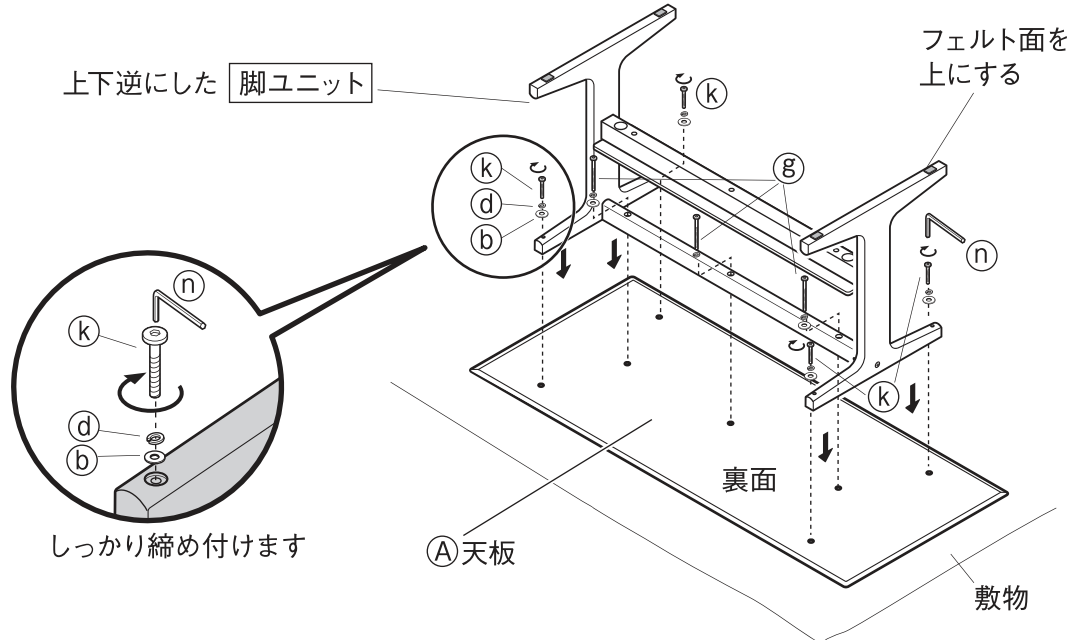


組立方法 (つづき)

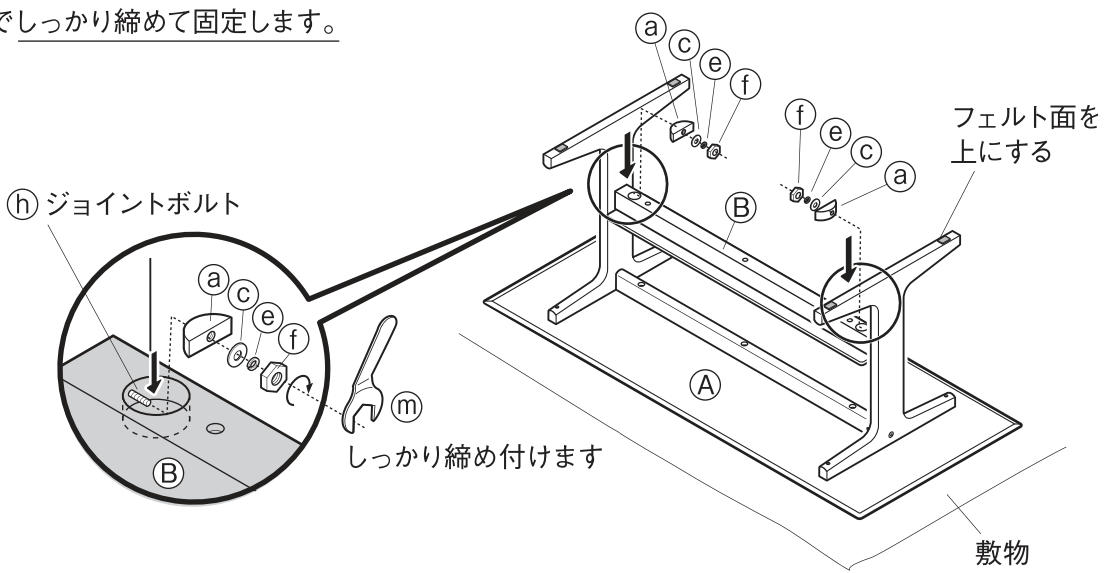
※イラストには **テーブル1** タイプを使用しています。

- 5** ①天板の裏面を上向きにして置き、ボルト穴位置を合わせながら、上下逆にした脚ユニットを⑧ボルト・長×3本、
 ②ボルト・短×4本、③スプリングワッシャー・小、④ワッシャー・小を使って⑤六角レンチで①天板に
 しっかり締めて固定します。(全7ヶ所)

手順 **2** で軽く締めていた⑧ボルト・長も、⑤六角レンチでしっかり締め付けてください。



- 6** 手順 **3** 同様に ⑥横横のもう片側にも ⑦a⑦c⑦e⑦f のパーツを入れた後、
 ⑧スパナでしっかり締めて固定します。



- 7** 全体にゆるみがないよう、ボルトをしっかり締め、固定されていることを確認し、本体を持ち上げ、起こし完成
 です。

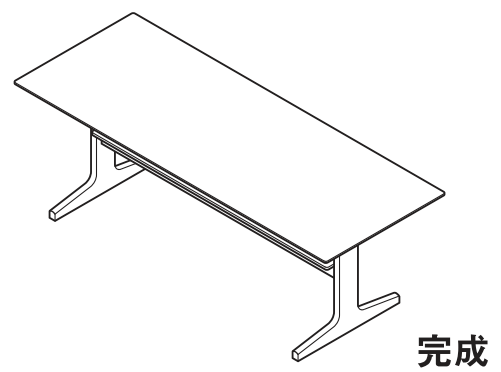
本体の起こし方




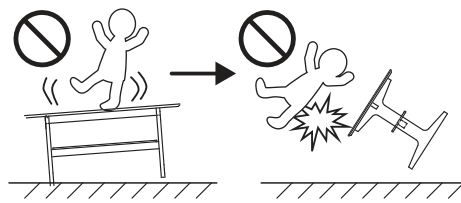
注意


テーブルを起こす際は、片方の脚に過度の荷重がかからないよう、2人以上で床から持ち上げて起こしてください。





ご使用方法

 <p>注意</p>	<ul style="list-style-type: none">●天板に乗ったり座ったり、踏み台の代わりに使用したりしないでください。転倒、破損等の原因となり、大変危険です。特に天板の端に負荷を掛けますと、安定性を欠くおそれがありますので、絶対にのらないでください。●直射日光・暖房等の熱風・高温多湿での使用は、変形・変色・変質の原因となるおそれがありますのでご注意ください。	
--	---	--

<p>お願い (その他 注意)</p>	<ul style="list-style-type: none">●天板が濡れたまま、長時間放置しないでください。濡れたままの布巾、濡れたカップ等を置いたままにしますと、天板が変色、変形するおそれがありますので、ご注意ください。食事の際はランチョンマットなどを使用し、万が一天板が濡れた場合は、乾いた布等で速やかに拭き取ってください。	
--------------------------------	--	---

移動について

- 組み立てたテーブルを移動するときは、床面を引きずらず、必ず本体フレームの下に両手を掛け、大人2人以上で同時に持ち上げて運んでください。ケガや破損、床面へのキズの原因となります。
- 引越しなどで移動をする際は、組み立て前の状態に戻してから運んでください。ケガや破損、床面へのキズの原因となります。

廃棄について

- 廃棄の際は、居住地域自治体のルールに従い、処分してください。

お手入れ方法

保守・点検

- 金具類は、ゆるみやグラツキがないか定期的に点検し、ゆるみはじめたらしっかり締め直してください。そのまま使用するとケガや破損のおそれがあります。
- 木部にひび割れや変形がないか定期的に点検し、異常が認められた場合は使用を中止してください。そのまま使用すると本体の破損により、ケガをするおそれがあります。
- 害虫を発見した場合は、直ちに殺虫や防虫処理をしてください。放置すると虫害が拡大するおそれがあります。

木部のお手入れ

- 塗装面のホコリはやわらかい布、またはハタキで軽く払ってください。硬い布でホコリのあるままでこすると、細かなキズがついてしまい逆効果です。通常、やわらかい布での乾拭きで十分です。
- 汚れのひどい時は、3～5%程度に薄めた中性洗剤を浸した布で汚れを落とし、その後、水で浸した布で洗剤をよく拭き取ってください。次に乾いた布で軽く拭いた後、自然乾燥させてください。
- 化学雑巾を長い間接触させておくと、変色・変形したりする事がありますのでご注意ください。

ご使用に際して

天然木製品についてのおことわり

- 本商品は天然木を使用しているため、木目や色合い等、商品ごとに天然木材特有の個体差があります。そのため、商品として木目や色調に差がありますが、あらかじめご了承ください。
- 天然木（突板）は下記の条件により、割れや反りなどが発生するおそれがありますので、ご注意ください。
 - ①直射日光の当たる場所でのご使用は出来る限りお避けください。
どうしても直射日光が当たる場合は、カーテンなどで出来る限り避けてご使用ください。
 - ②冷暖房器具の近くでのご使用は出来る限りお避けください。必ず冷暖房の風が直接当たらないようにしてご使用ください。
 - ③特に冬の暖房による室内の極端な乾燥は、天然木の割れ、反りを発生させる原因となります。

ホルムアルデヒドの対策について

- ホルムアルデヒドとは
ホルムアルデヒドとは、シックハウス症候群の原因物質の一つと言われています。常温で気化する無色で刺激臭のある化学物質で、家具はもとより建築資材、壁紙を貼る接着剤などに含まれています。少しずつ放散されるため、ホルムアルデヒドに汚染された室内に長時間いると目がチカチカしたり、喉に不快な刺激を感じたりすることがあります。濃度が高いと呼吸困難を起こす場合もあります。
- お部屋の換気をしてください



注意

家具を設置の際は、室内の換気を十分にしてください。化学物質に敏感な体質の方や乳幼児などは、アレルギー症状を起こすことがあります。

ホルムアルデヒドは空気中に放散されやすいので、普段からこまめに室内の換気を行うようにしてください。複数の家具を同時に設置した場合は特に窓をできるだけ広く開け、十分な換気を行ってください。室内の温度が高くなると、ホルムアルデヒドは多く放散される傾向がありますので、夏季に室内を長時間閉め切っている場合は、特に換気をするようご注意ください。換気効率を上げるため、複数の窓を開けたり、換気扇、扇風機、サーキュレーターを利用することをおすすめします。

- 化学物質に敏感な体質のお客様へ
ホルムアルデヒドに限らず、シックハウス症候群に該当する化学物質は許容量に個人差があります。よって、室内濃度指針値（健康上望ましいとされるホルムアルデヒドの室内濃度値）以下の濃度であっても反応する体質の方もいらっしゃいます。現段階の無印良品の家具におきましても、ホルムアルデヒド放散量の少ない材料を極力使用しておりますが、まったく放散されないわけではありませんので、ご注意ください。
アレルギー症状が起きた際は、医師にご相談されることをおすすめします。
- 無印良品の家具は、梱包内にホルムアルデヒド吸着・分解シート*を入れて出荷しています。
(*ホルムアルデヒド吸着・分解シート：アイシン精機(株)との共同開発)

狭い空間ではホルムアルデヒドは逃げ場がなく、材料に再吸着する可能性があります。そこで、お手元に届くまでに少しでもホルムアルデヒド濃度を低下させるために、ホルムアルデヒド吸着・分解シートを入れてあります。
※同梱の「ホルムアルデヒド吸着・分解シート」は効力が落ちておりますので、燃えるゴミとして処分してください。

製品仕様

品名	リビングでもダイニングでもつかえるテーブル1	リビングでもダイニングでもつかえるテーブル2	リビングでもダイニングでもつかえるテーブル3	リビングでもダイニングでもつかえるテーブル4
製品寸法	幅1500×奥行650×高さ600 (mm)	幅1300×奥行650×高さ600 (mm)	幅1500×奥行800×高さ600 (mm)	幅1300×奥行800×高さ600 (mm)
製品質量	約25kg	約21.5kg	約29.5kg	約25.5kg
用途	テーブル			
耐荷重	天板：約40kg、棚板：約5kg (均等に荷重をかけた場合)			
材質 (オーク材)	天板の表面材：天然木化粧積層材 (オーク材突板) その他木部：天然木化粧積層材 (オーク材突板) 表面加工：木部 ラッカー塗装			
材質 (ウォールナット材)	天板の表面材：天然木化粧積層材 (ウォールナット材突板) その他木部：天然木化粧積層材 (ウォールナット材突板) 表面加工：木部 ラッカー塗装			
原産国	中国			

お問い合わせ先


商品のお問い合わせは、お買い上げの販売店もしくは下記お客様室までご連絡ください。

株式会社 良品計画

〒170-8424

東京都豊島区東池袋 4-26-3

お客様室でんわ

 0120-14-6404

受付時間 ■平日 10:00～21:00

■土・日・祝 10:00～18:00

S1Y60415