

MUJI 無印良品

保存用

パイン材ユニットシェルフ用・ワードローブバー・幅86cm
パイン材ユニットシェルフ用・ワードローブバー・幅58cm

組立・取扱説明書

この度は本商品をお買い上げいただき、誠にありがとうございます。
ご使用前に本書をよくお読みいただき、内容を理解した上で正しく組み立て、正しくお使いください。
また、本書はいつでも確認できるように大切に保管してください。

もくじ	ページ
重要なお知らせ（安全上のご注意）	2～3
パーツリスト	4
各部の名称	4
組立方法	5～7
転倒防止用補助金具の取付方法	8～13
ご使用方法	14～15
お手入れ方法	15
製品仕様	16
お問い合わせ先	16

重要なお知らせ (安全上のご注意)

必ずお守りください。

本書には、お使いになる方や他の人への危害と財産への損害を未然に防ぎ、安全に正しくお使いいただくために、重要な内容を記載しています。

次の内容（表示・図記号）をよく理解してから本文をお読みになり、記載事項をお守りください。

●表示の説明

誤った使い方をしたときに生じる危害や損害の程度を区分して説明しています。



警告

使用者が死亡または重傷(※1)を負うことが想定される内容です。



注意

使用者が傷害(※2)を負うことや物的損害(※3)が発生することが想定される内容です。

●図記号の説明

お守りいただく内容を次の図記号で説明しています。(次は図記号の例です。)



してはいけない「禁止」の内容です。



実行しなければならない内容です。

※1 重傷とは、失明やケガ、やけど、骨折、中毒、感電などで後遺症が残るもの及び、治療に入院、長期の通院を要するものをさします。

※2 傷害とは、治療や入院や長期の通院を要しない、ケガ、やけどをさします。

※3 物的損害とは、家屋、家財にかかわる拡大損害をさします。

警告



禁止

- お子さまが商品にぶら下がったり、上に立ったり、登ったりさせないでください。商品の転倒や破損によりケガをするおそれがあります。
- 商品の近くでストーブなどの暖房器具を使用しないでください。引火して火災の原因となります。
- 本体が破損した場合、直ちに使用を中止してください。破損したまま使用しますと、ケガをするおそれがあります。
- フィッティングパーツは小さな部品です。幼児の手の届くところに置かないでください。また、紛失しないでください。誤飲した場合、窒息などのおそれがあります。
- 不要になった梱包材は、幼児の手の届くところに置かないでください。頭からかぶるなどしたときに、口や鼻をふさぎ窒息するおそれがあります。

【付属の転倒防止用補助金具について】

- 付属の転倒防止用補助金具を耐震用として利用しないでください。地震などによる振動や、商品に寄り掛かるなど、過度の負荷が掛かった場合、金具が外れて商品が転倒し、ケガをするおそれがあります。
- 付属の転倒防止用補助金具や木ネジは、破損や変形した状態で使用しないでください。強度が弱まり商品が転倒し、ケガをする原因となります。




行う



- 基本セット(※)もしくは追加用帆立(単品)に付属の組立・取扱説明書をよく読み、正しくお使いください。組み立てた商品に対し、お使いになる上での注意が記載されており、ケガを防ぎ、安全にお使いいただく為に重要です。
 - 建物の壁や天井、床など耐震用の固定用金具や固定部材でしっかりと商品を固定してください。地震による振動で過度の負担が掛かった場合、商品の転倒により、ケガの原因となります。
- ### 【付属の転倒防止用補助金具について】
- 付属の転倒防止用補助金具は、収納物の出し入れなど通常使用での商品の揺れやゆがみを抑えるための補助パーツです。取り付けて使用してください。取り付けないで使用すると、使用中に商品が転倒しケガをする原因となります。

※パイン材ユニットシリーズの帆立、棚板、クロスバーがセットになった商品

⚠ 警告 (つづき)

 行う	<p>【付属の転倒防止用補助金具について (つづき)】</p> <ul style="list-style-type: none"> ● 付属の転倒防止用補助金具を壁に固定する際は、壁の状況をお確かめの上で、壁の素材に適したネジ類を使用してください。適していないものでは、強度が得られず、転倒して商品の破損や思わぬケガをする原因となります。 ● 商品と壁に固定したネジなどは、確実に取り付けたことを確認し、その後も定期的に点検してください。また、地震などの激しい揺れや衝撃が加わった後にも必ず点検してください。点検の結果、ゆるみがあった場合は、商品の転倒防止用補助金具の設置位置を変えて、取り付けてください。ゆるんだまま使用すると、強度が弱まって商品が転倒し、ケガをする原因となります。 ● 付属の転倒防止用補助金具は取り付け方法をよく読み、正しく取り付けてください。誤って取り付けられた状態では強度が弱まり、商品が転倒し、ケガをする原因となります。誤った取り付けによって生じた事故や損害については、責任を負えません。
---	--

⚠ 注意

 禁止	<ul style="list-style-type: none"> ● 組み立てが不完全なまま使用しないでください。ケガの原因となるおそれがあります。 ● 修理および改造はしないでください。製品の強度が弱くなりケガをするおそれがあります。 ● 破損、変形した状態では使用しないでください。製品の強度が弱くなりケガをするおそれがあります。 ● 本来の用途以外での使用はしないでください。破損してケガをするおそれがあります。 ● 屋外では使用しないでください。反りやゆがみ、割れなどの原因となりケガをするおそれがあります。 ● 収納部の1ヶ所に過度の荷重をかけないでください。また、無理に引っ張ったりしないでください。変形や破損によりケガをするおそれがあります。 ● 耐荷重を超えて物をのせたり、耐荷重内でも一部に片寄ってのせたりしないでください。変形や破損によりケガをするおそれがあります。
 行う	<ul style="list-style-type: none"> ● 移動する際は収納物を取り除いてから、2人以上で移動させてください。1人で引きずったりするなど無理に移動させるとケガや商品が破損する原因となります。 ● 引越しや部屋を移動する際は、組み立て前の状態に戻してから運んでください。パーツが外れてケガや商品が破損する原因となります。 ● 各部にグラツキや異音などの異常などがないか定期的に点検し、異常が認められた場合は使用を中止してください。

お願い (その他 注意)

	<ul style="list-style-type: none"> ● 本商品はパイン材ユニットシェルフ (奥行 40cm タイプ、奥行 50cm タイプ) 専用のオプションパーツです。単品の使用やユニットシェルフ奥行 25cm タイプには使用できません。 ● お手入れの際は、シンナーなどの有機溶剤を含んだ布で拭かないでください。変色や変形の原因となります。 ● 開封後の梱包材は、居住地域自治体のルールに従い、処分してください。 ● きつく締めすぎないでください。商品が破損し、ご使用できなくなるおそれがあります。 ● 組み立ての際は、手袋などをつけて作業してください。思わぬケガの防止になります。
--	---

パーツリスト

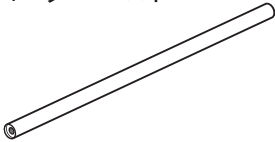
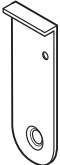
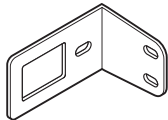
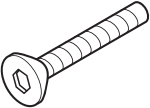
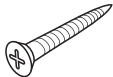



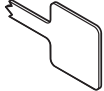



86cm幅

58cm幅

共通

※各リストは86cm幅、58cm幅ともに共通です。

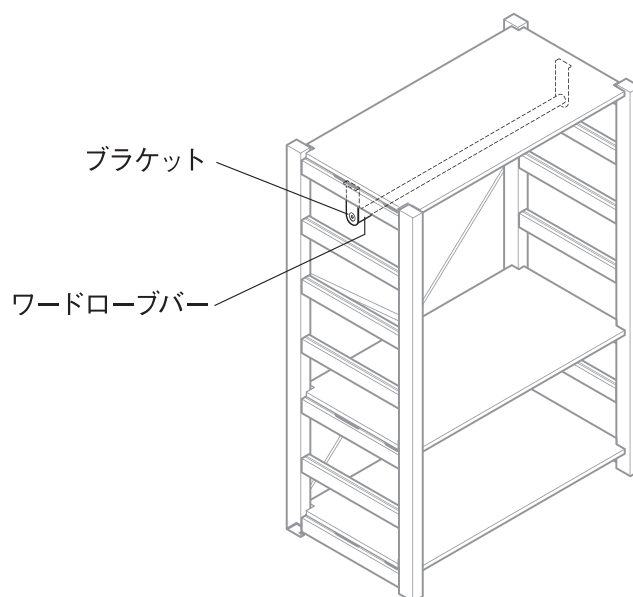
※イラストには **86cm幅** を使用しています。

<p>①ワードローブバー ×1</p> 	<p>②ブラケット ×2</p> 	<p>③転倒防止用補助金具 ×2</p> 	
<p>フィッティングパーツ</p>			
<p>④ボルト ×2</p>  <p>※④ハンガーパイプに取り付けてありますので、取りはずしてお使いください。</p>	<p>⑤木ネジ ×2</p> 	<p>⑥六角レンチ ×1 (4 mm 用)</p> 	
<p>⑦樹脂具 ×2</p> 	<p>⑧石こうボード壁用 ピン×20 (予備×4含む)</p>  <p>※ピンの先は鋭利です。ケガのおそれがありますので、取り扱いには十分ご注意ください。</p>	<p>⑨ピン抜きプッシュ ×1</p> 	
<p>⑩下穴用キリ ×1</p> 	<p>⑪転倒防止補助金具取付用 木ネジ (大) ×2</p> 	<p>⑫アンカー ×2</p> 	<p>⑬転倒防止補助金具取付用 木ネジ (小) ×4</p> 

※④～⑬は転倒防止用補助金具に使用します。

各部の名称

※イラストは別売の帆立・中サイズ (2本) と棚板 (3枚) を組み合わせた場合です。



(完成図)

※パイン材ユニットシリーズの帆立、棚板、クロスバーは別売となっております。
※奥行 25cm タイプには、取り付けできません。

組立方法

※イラストには **86cm幅** を使用しています。

※組み立て手順は86cm幅、58cm幅ともに共通です。

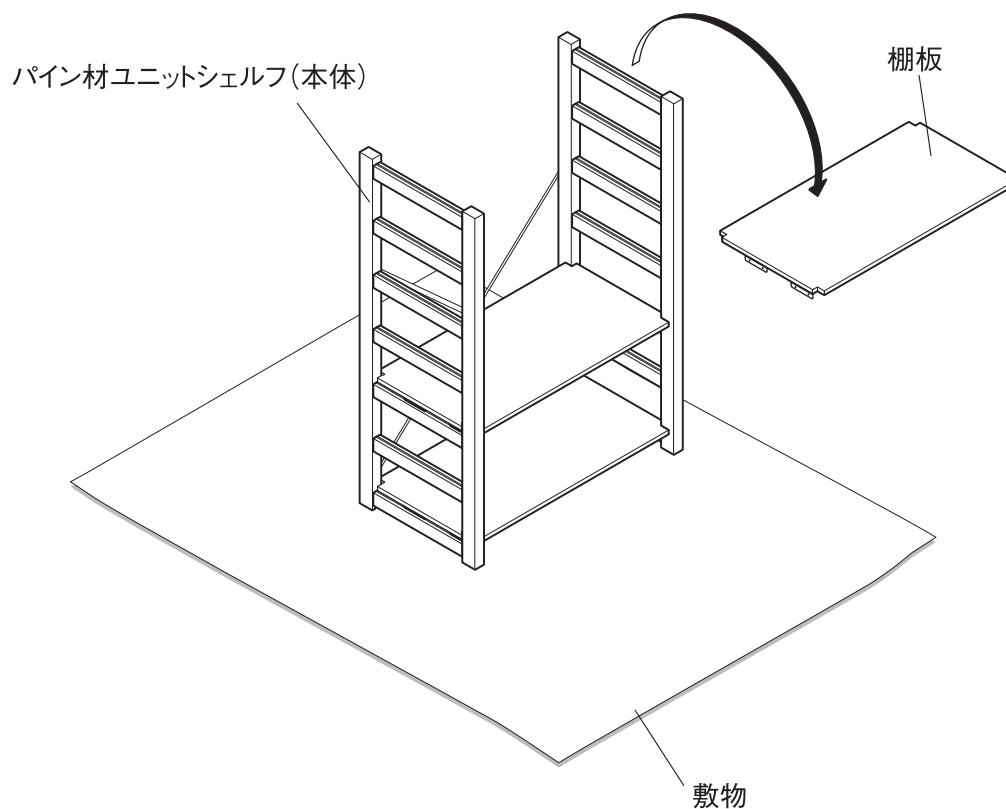


- ❶ 組み立ては、必ず2人以上で行ってください。
1人では商品破損や商品落下などによりケガをする原因となります。
- ❷ 組み立てには電動工具は使用しないでください。
無理に負荷がかかると、商品破損によりケガをするおそれがあります。
- ❸ 組み立て後、1週間程度経過しましたら、ボルトを締め直してください。
使い始めはゆるんでいる場合があり、そのまま使用すると破損、ケガの原因となります。
- ❹ 組み立て、設置の際は、床や既存の家具がキズつかないようにご注意ください。

※ドライバーは付属されていません。適切なサイズのプラスドライバーをご用意ください。
(ドライバーの先端が大きすぎたり、小さすぎると組み立てが難しい場合があります。)

1

はじめに組み立てる場所に敷物を敷いて、床面を保護してください。
※組み立て後の移動を避けるため、なるべく設置位置の近くで行ってください。
ワードローブバーを設置したい段にあるパイン材ユニットシェルフ（本体）の棚板をはずします。
(はじめからパイン材ユニットシェルフ（本体）を組み立てる方は、下のイラストの形まで組み立ててください。)

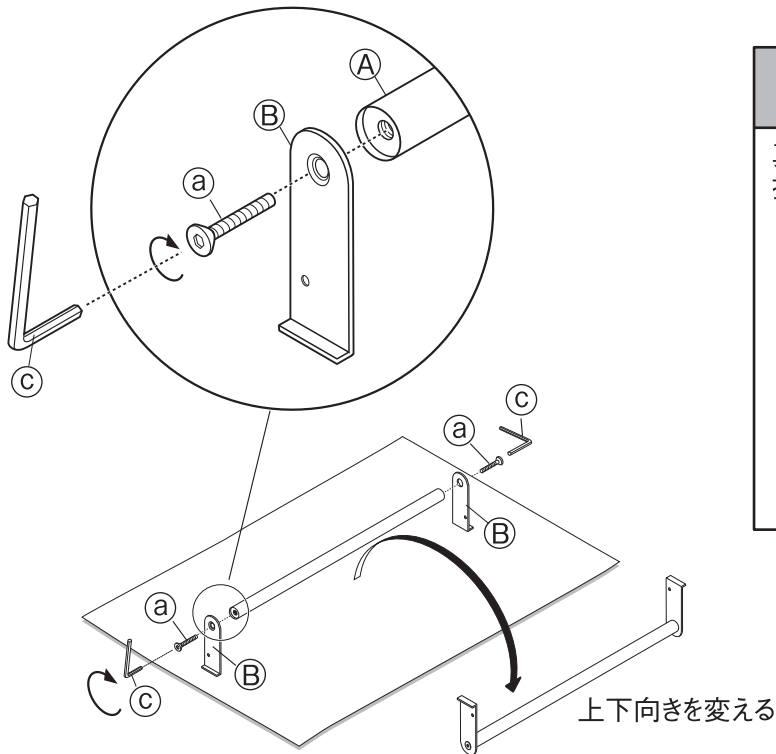


組立方法 (つづき)

※イラストには 86cm幅 を使用しています。

2

図のように②ブラケットを①ワードローブバーに③ボルトを使い固定してください。



ブラケットの取り付け方

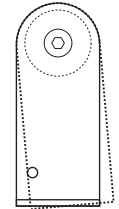
真横から見たときに、2つのブラケットどうしが揃う位置に揃えて固定してください。



ブラケットを揃える

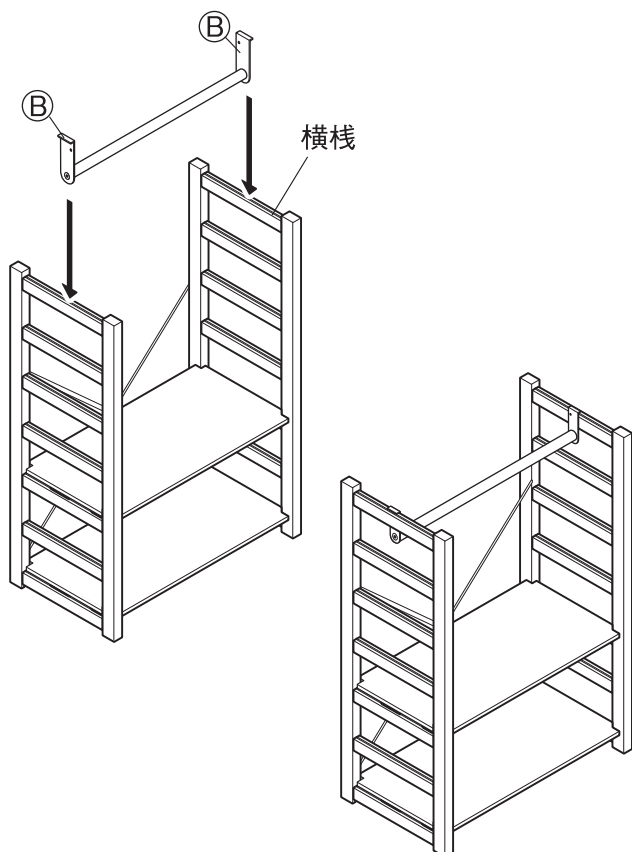


揃っていない

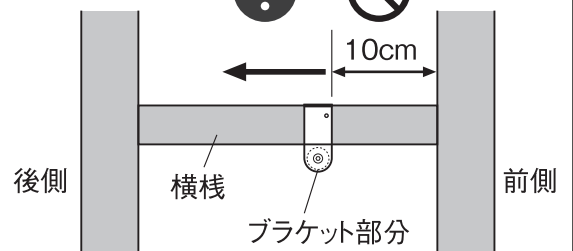


3

図のように、手順 **2** で組み立てた②ブラケット部分を、パイン材ユニットシェルフ (本体) の左右の横棧に置いてください。



⊗ワードローブバーが斜めにならないよう、左右の位置を揃えてください。また極端に前側には取り付けないでください。



注意

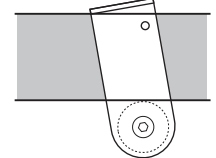
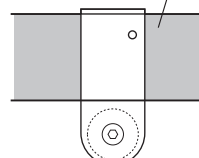
❶ブラケットが横棧にすべて接していることを確認し、傾いていたら、一度③ボルトをゆるめて調整してください。
傾いていると強度が低下し破損の原因となり、ケガをするおそれがあります。



横棧



傾いている



組立方法 (つづき)

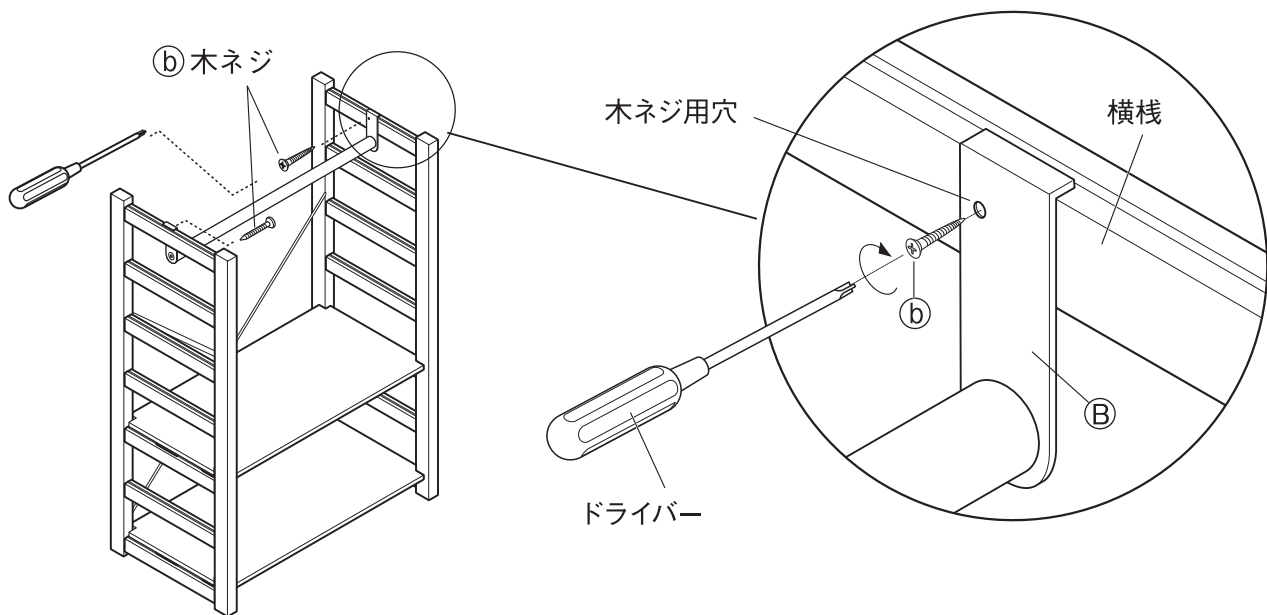
※イラストには **86cm幅** を使用しています。

4

③ブラケット部分を④木ネジで横棧へしっかり固定してください。

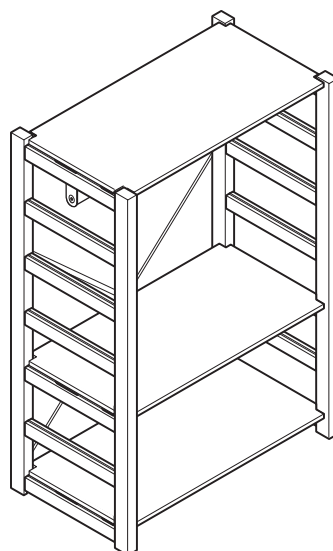
お願い
(その他 注意)

- 電動工具は使用しないでください。製品破損の原因となります。
- パイン材ユニットシェルフ（本体）の横棧に木ネジを取り付けるガイド穴は開けられておりません。



5

手順 **1** で外した棚板を戻します。
パイン材ユニットシェルフ（本体）の横棧に③ブラケットがしっかり固定されているか確認してください。



完成

転倒防止用補助金具の取付方法

※イラストには 86cm幅 を使用しています。



警告

- ❶ パイン材ユニットシェルフ用・ワードローブ用・ワードローブ用・付属の転倒防止用補助金具を付けてご使用ください。
- ❷ 収納物の出し入れなど、通常ご使用中の商品の揺れや、ゆがみを抑えるための補助パーツです。(※耐震用ではありませんので、耐震用の固定用金具は別途準備し、取り付けてください。)
- ❸ 下記の手順に従って商品を壁にしっかりと固定してください。
- ❹ 作業時には保護メガネなどの保護具を着用してください。

はじめに◎転倒防止用補助金具を壁に当てて、取り付け位置に印を付けてください。

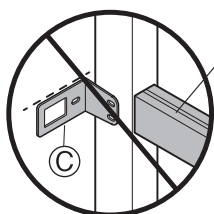


注意

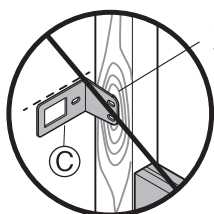
- ❶ 転倒防止用補助金具の取り付け位置は各サイズ帆立横桎の上から1から3本目の間にしてください。それより下に取付けると、強度が著しく弱まり、本体が転倒し破損してケガをするおそれがあります。

横桎の上から1本目から3本目の間

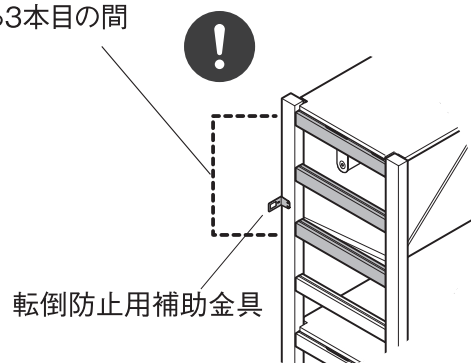
- ❷ 横桎の真横、また節のある位置に取り付けしないでください。製品の強度が弱くなり、本体が転倒し破損してケガをするおそれがあります。



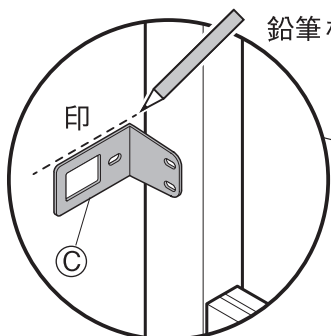
横桎



節



転倒防止用補助金具



鉛筆など

印

◎

◎転倒防止用補助金具

壁

◎転倒防止用補助金具

横桎の上から1本目から3本目の間

警告



行う

- ❶ 付属の転倒防止用補助金具は、収納物の出し入れなど通常使用での商品の揺れやゆがみを抑えるための補助パーツです。取り付けて使用してください。取り付けずに使用すると、使用中に商品が転倒しケガをする原因となります。
- ❷ 付属の転倒防止用補助金具を壁に固定する際は、壁の状況をお確かめの上で、壁の素材に適したネジ類を使用してください。適していないものでは、強度が得られず、転倒して商品の破損や思わぬケガをする原因となります。
- ❸ 商品と壁に固定したネジなどは、確実に取り付けたことを点検し、その後も定期的に点検してください。また、地震などの激しい揺れや衝撃が加わった後にも必ず点検してください。点検の結果、ゆるみがあった場合は、商品の転倒防止用補助金具の設置位置を変えて、取り付けてください。ゆるんだまま使用すると、強度が弱まって商品が転倒し、ケガをする原因となります。
- ❹ 付属の転倒防止用補助金具は取り付け方法をよく読み、正しく取り付けてください。誤って取り付けた状態では強度が弱まり、商品が転倒し、ケガをする原因となります。誤った取り付けによって生じた事故や損害については、責任を負えません。

転倒防止用補助金具の取付方法 (つづき) ※イラストには 86cm幅 を使用しています。

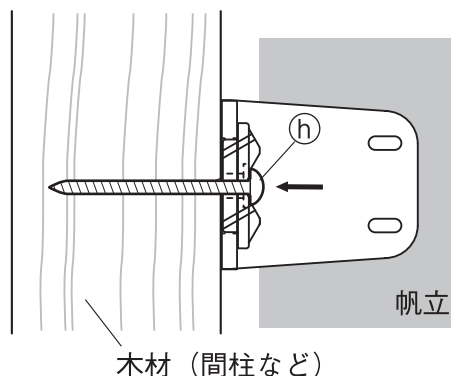
壁の材質を確認の上、下記いずれかのパーツで壁に取り付けてください。

A 木材に固定する場合

: P10へ

木ネジを抜いた跡は残りますが、

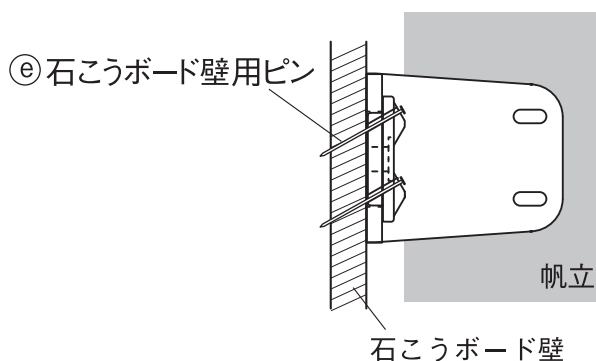
B 石こうボード壁に固定する場合よりも強度が高いです。



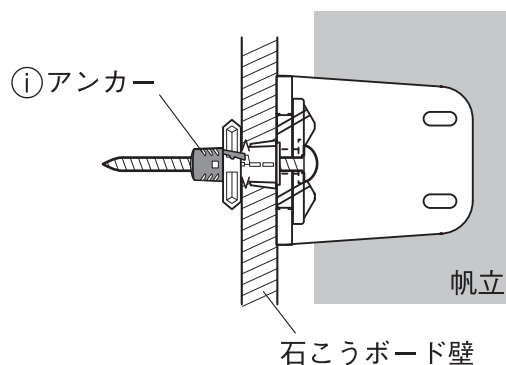
B 石こうボード壁に固定する場合

: P11~13へ

- (i) 石こうボード壁用ピンを使用
抜いた跡が目立ちにくいですが、
- (ii) アンカーを使用する場合より強度が低いです。



- (ii) アンカーを使用する
後で取り外すことができませんが、
(i) よりも強度が高いです。

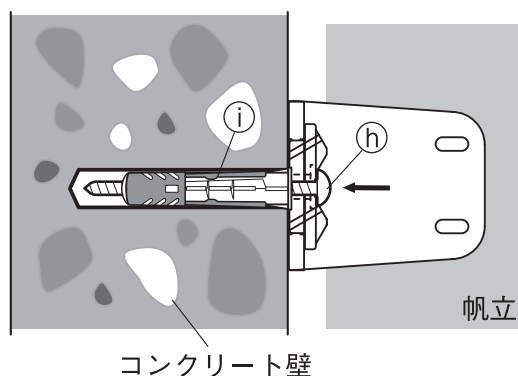


C コンクリートに固定する場合

: P13へ

専用工具 (振動ドリル) が必要ですが、

B 石こうボード壁に固定する場合よりも強度が高いです。



転倒防止用補助金具の取付方法 (つづき) ※イラストには 86cm幅 を使用しています。

A 木材に固定する場合

⑧転倒防止補助金具取付用木ネジ (大) を使って、柱や壁の下地 (間柱) などの木ネジで取り付け可能な箇所に固定します。

※石こうボードの壁でも、壁の内側の間柱などの下地を利用して木ネジで固定できる場合があります。

取り付ける壁の状態をご確認ください。

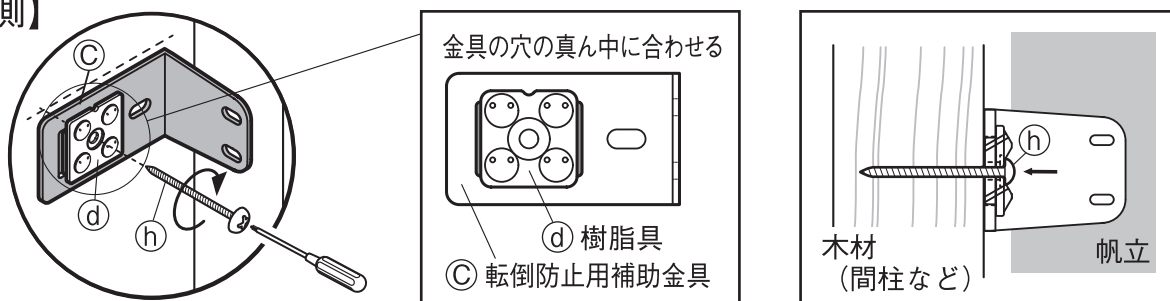
※厚み9mm未満の木材には使用しないでください。

1

③転倒防止用補助金具に④樹脂具を合わせ、⑧転倒防止補助金具取付用木ネジ (大) を使い、壁に固定してください。

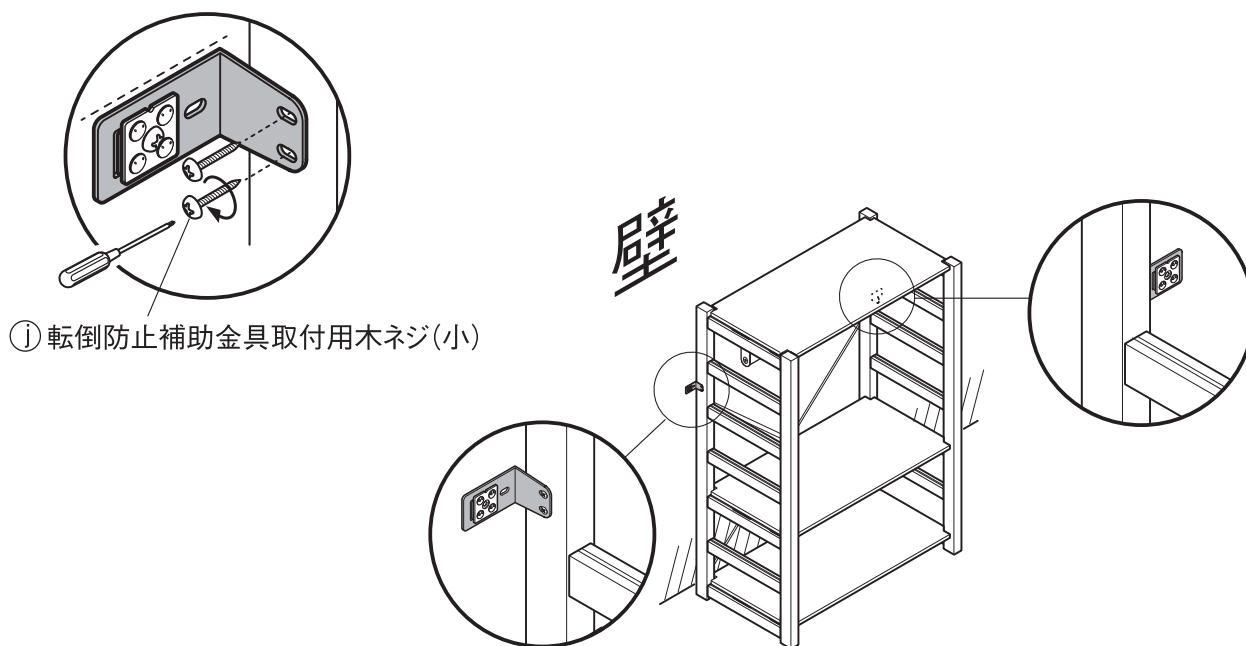
※柱に取り付ける場合、必要に応じて木ネジを取り付ける前にΦ3mmのドリルビットで下穴を開けてください。(深さは40mmを目安にしてください)

【左側】



2

パイン材ユニットシェルフの帆立に①転倒防止補助金具取付用木ネジ (小) を使って固定してください。



転倒防止用補助金具の取付方法 (つづき) ※イラストには 86cm幅 を使用しています。

B 石こうボード壁に固定する場合

石こうボード壁で、壁の内側の間柱や下地材への木ネジ固定が困難な場合は、④樹脂具と(i)の石こうボード壁用ピン、(ii)のアンカーどちらかを使用し、壁に固定します。

注意 ④厚み9.5mm未満の石こうボードや吸音ボードには使用しないでください。

石こうボードとは

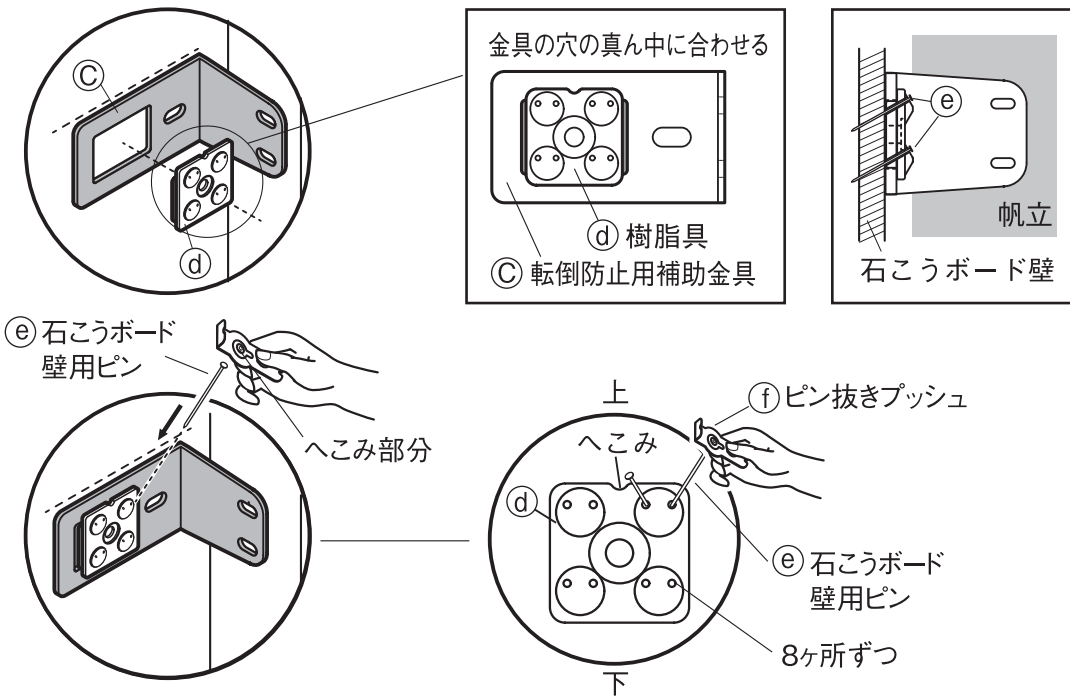
- 現在の戸建て住宅やマンションでは浴室以外の多くの壁が石こうボードを使用しています。
- 石こうボードの見分け方
石こうボード壁は表面がビニール素材のクロス張りが一般的です。画びょう等を刺して、抜いた時に白い粉がつくことを目安にしてください。

1 石こうボード壁へ③転倒防止用補助金具を固定します。

(i) 石こうボード壁用ピンを使用する場合

- ③転倒防止用補助金具に④樹脂具を合わせ、⑤石こうボード壁用ピンを⑥ピン抜きプッシュで④樹脂具の穴へ差し込み、固定してください。

【左側】



注意 ④樹脂具は正しい向きで取り付けてください。向きを間違えると、強度が低下し、ケガをするおそれがあります。

正しい へこみ(へこみが上)

禁止 禁止

注意 ① 1つの④樹脂具に対して、⑤石こうボード壁用ピンを8本取り付けてください。

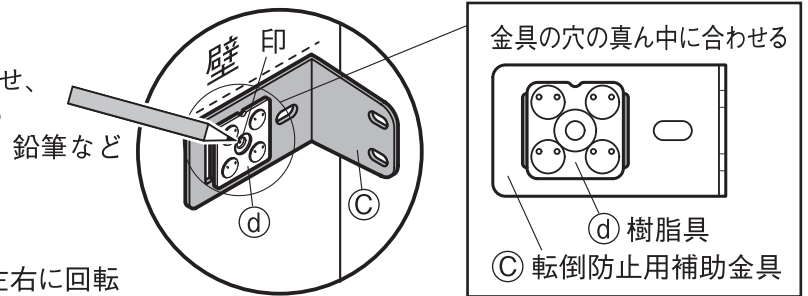
② ⑥ピン抜きプッシュのへこみ部分を使って⑤石こうボード壁用ピンを差し込み、平らな部分で最後までしっかり押し込み、固定してください。

お願い (その他注意) ⑤石こうボード壁用ピンを取り外す場合、イラストのように⑥ピン抜きプッシュを間に差し込みながら、各⑤石こうボード壁用ピンを抜いてください。

転倒防止用補助金具の取付方法 (つづき) ※イラストには 86cm幅用 を使用しています。

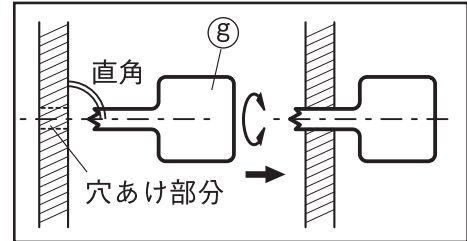
(ii) アンカーを使用する場合

- ① ㉓転倒防止用補助金具に㉔樹脂具を合わせ、
㉞転倒防止補助金具取付用木ネジ(大)の
取り付け穴の印を付けます。

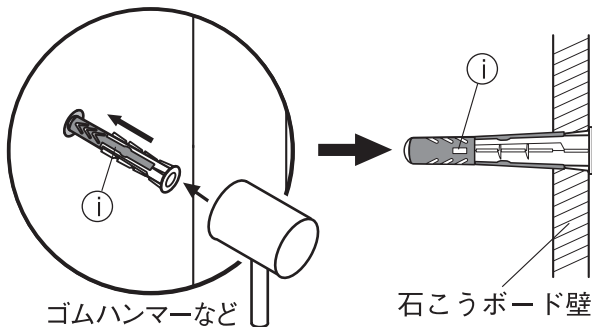


- ② 印を付けた部分に㉟下穴用キリを使い、左右に回転
させながら貫通するまで下穴を開けます。

注意 ❶ 石こうボード壁に対して直角に下穴を開けてください。斜めになると下穴が大きくなり㉠アンカーが正しく取り付けできないおそれがあります。

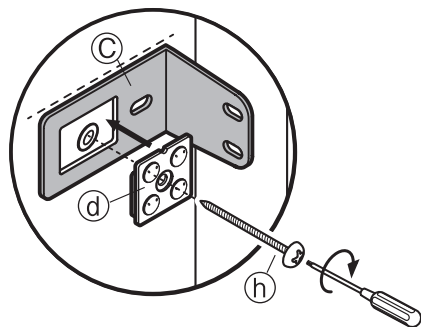


- ③ ㉠アンカーを差し込みます。



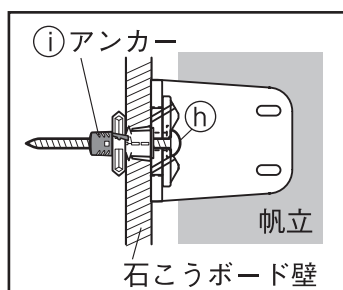
注意 ❶ ㉠アンカーを差し込む際はハンマーなどで軽くたたいて、最後まで打ち込んでください。斜めになると正しく取り付けできないおそれがありますので、斜めにならないよう、ご注意ください。

- ④ ㉔樹脂具の穴を㉠アンカーに合わせて㉞転倒防止補助金具取付用木ネジ(大)を少しずつゆっくりねじ込みます。



注意 ❷ ㉞転倒防止補助金具取付用木ネジ(大)を回す際、電動工具は使用しないでください。
❸ ㉞転倒防止補助金具取付用木ネジ(大)を回す際、石こうボード壁方向に力かけすぎると㉠アンカーが奥に突き抜けてしまうことがあるので、ご注意ください。

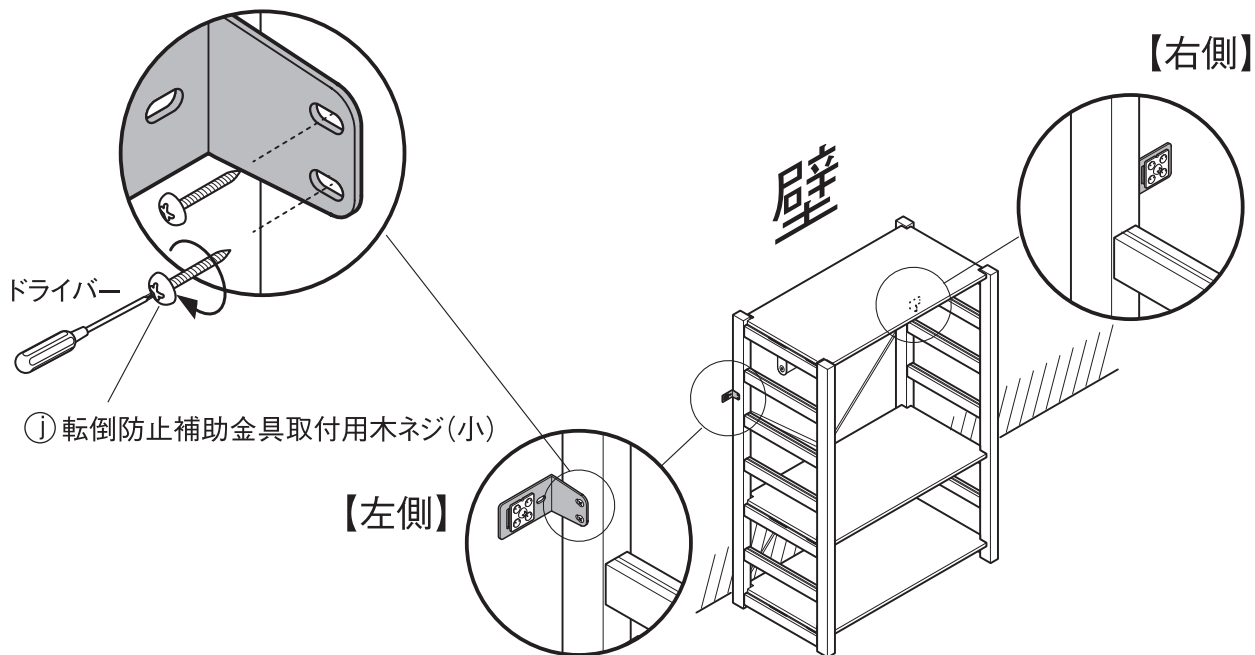
- ⑤ ㉞転倒防止補助金具取付用木ネジ(大)の頭が㉓転倒防止用補助金具にすき間なく接して抵抗が大きくなってから1~2回転させてください。



注意 ㉞転倒防止補助金具取付用木ネジ(大)の頭が金具に接してもネジがきつかならない場合は、正しく取り付けられていない可能性があります。一度壁に打ち込んだ㉠アンカーを取り外すのは困難ですので、専門業者に依頼することをおすすめします。

転倒防止用補助金具の取付方法 (つづき) ※イラストには 86cm幅用 を使用しています。

2 パイン材ユニットシェルフの帆立に①転倒防止補助金具取付用木ネジ (小) を使って固定します。



C コンクリートに固定する場合

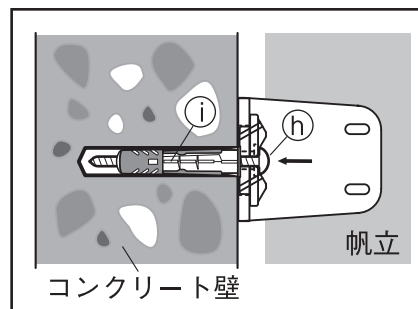


- ❶ 取り付け作業については、専門業者へ依頼することをおすすめします。
- ❷ 電動工具等をご使用の場合は、低速回転でゆっくりネジを締めこんでください。
- ❸ 厚み 150mm 未満のコンクリート壁には使用しないでください。
- ❹ ①アンカーを差し込む際はハンマーなどで軽くたたいて、最後まで打ち込んでください。
- ❺ ⑥転倒防止補助金具取付用木ネジ (大) の頭が③転倒防止用補助金具にすき間なく接して抵抗が大きくなってから 1~2 回転させてください。

1 ③転倒防止用補助金具に④樹脂具を合わせ、⑥転倒防止補助金具取付用木ネジ (大) ・取り付け穴の印を付けます。
(**B** の手順 **1** - (ii) 参照)

2 印を付けた部分に専用工具 (振動ドリル) を使用してφ6mm の下穴を開けます (深さは 50mm を目安にしてください)。

3 下穴に①アンカーを差し込みます。⑥転倒防止補助金具取付用木ネジ (大) を使い壁に固定します。



- ❶ ①アンカーを打ち込む前に、下穴の中の粉を取り除いてください。粉が多く残っていると、アンカーが奥まで入らずに取り付けが十分にできないおそれがあります。

4 パイン材ユニットシェルフの帆立に①転倒防止補助金具取付用木ネジ (小) を使って固定します。
(**B** の手順 **2** 参照)

ご使用方法

収納するときの注意



注意

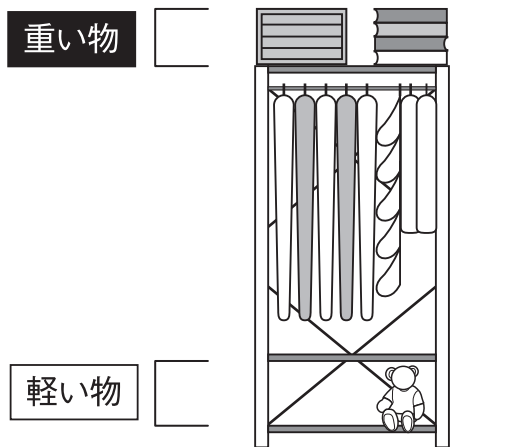


禁止

- 上部のみに片寄って収納しないでください。バランスを崩し不安定になりやすく、商品が転倒してケガをするおそれがあります。
- 上部に重たい物を収納しないでください。地震などで物が落ちたり、本体ごと倒れたりして、ケガをするおそれがあります。



不安定になりやすい使い方（例）



取り扱い上のご注意

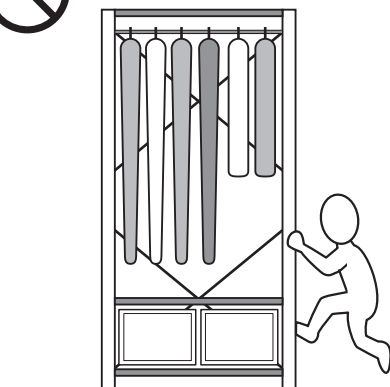


警告



禁止

- 商品にぶら下がったり、登ったりしないでください。商品の転倒や破損により、ケガをするおそれがあります。特にお子さまが遊ばないようにご注意ください。
- 衣服を外す際やハンガーを外す際は、無理に引張らないでください。商品の転倒により、ケガをするおそれがあります。



ご使用方法（つづき）

移動について

〈組み立てた状態で動かす場合〉

- 組立後の移動は、必ず転倒防止用補助金具と収納物を取り除いてから、2人以上で左右から帆立部分をしっかりと持って移動してください。
- 本品（ワードローブバー）や棚板を持って、持ち上げないでください。棚がはずれて物が落ち、思わぬケガや器物破損の原因となるおそれがあります。
- 床面を引きずったり、押したりしないでください。床面のキズや破損の原因となるおそれがあります。

〈引越しなどで運ぶ場合〉

- 引越しなどで移動をする際は、組み立て前の状態に戻してから運んでください。
（パーツがはずれてケガや商品が破損する原因となります）

廃棄について

- 廃棄の際は、居住地域自治体のルールに従い、処分してください。

お手入れ方法

保守・点検

- 破損、変形した状態では使用しないでください。
- ネジ・金具類は、ゆるみやグラツキがないか定期的に点検し、ゆるみはじめたら、しっかり締め直してください。ゆるんだままだとガタツキや異常音の発生などの故障の原因となります。また、ケガや破損、床面のキズの原因となります。
- 害虫を発見した場合は、直ちに殺虫や防虫処理をしてください。放置すると虫害が拡大するおそれがあります。

金属部のお手入れ

- 通常のお手入れはやわらかい布で乾拭きしてください。
- 汚れがひどい時は、3～5%程度に薄めた中性洗剤を浸した布で汚れを落とし、その後、水で浸した布で洗剤をよく拭き取ってください。次に乾いたやわらかい布で軽く拭いた後で自然乾燥してください。

製品仕様

品名	パイン材ユニットシェルフ用・ワードローブバー・幅 86cm	パイン材ユニットシェルフ用・ワードローブバー・幅 58cm
J A N	4549738749783	4549738749790
製品寸法	幅 835 × 奥行 30 × 高さ 85 (mm)	幅 555 × 奥行 30 × 高さ 85 (mm)
製品質量	約 0.7 kg	約 0.5 kg
用途	パイン材ユニットシェルフ用オプションパーツ (ワードローブ)	
耐荷重	約 15 kg	約 10 kg
材質	ワードローブバー・ブラケット : 金属 (スチール) / 亜鉛メッキ	


Made in Taiwan

お問い合わせ先

商品のお問い合わせは、お買い上げの販売店もしくは下記お客様相談室までご連絡ください。

株式会社 良品計画

お客様相談室でんわ

 0120-14-6404

S1Y70703