

追加セット

MUJI 無印良品

保存用

スタッキングキャビネット・幅82.5cm・追加セット・オーク材
スタッキングキャビネット・幅162.5cm・追加セット・オーク材
スタッキングキャビネット・幅82.5cm・追加セット・ウォールナット材
スタッキングキャビネット・幅162.5cm・追加セット・ウォールナット材

組立・取扱説明書

この度は本商品をお買い上げいただき、誠にありがとうございます。
ご使用前に本書をよくお読みいただき、内容を理解した上で、正しく組み立て、正しくお使いください。
また、本書はいつでも確認できるように大切に保管してください。

もくじ	ページ
重要なお知らせ（安全上のご注意）	2～3
パーツリスト	4～5
組み立て前の確認事項	5
各部の名称	6～7
組立方法	8～19
ご使用方法	20～23
お手入れ方法	23～24
ご使用に際して	24
製品仕様	25
お問い合わせ先	25

2016年8月1日

重要なお知らせ (安全上のご注意)

必ずお守りください。

本書には、お使いになる方や他の人への危害と財産への損害を未然に防ぎ、安全に正しくお使いいただくために、重要な内容を記載しています。

次の内容（表示・図記号）をよく理解してから本文をお読みになり、記載事項をお守りください。

●表示の説明

誤った使い方をしたときに生じる危害や損害の程度を区分して説明しています。



警告

使用者が死亡または重傷(※1)を負うことが想定される内容です。



注意

使用者が傷害(※2)を負うことや物的損害(※3)が発生することが想定される内容です。

●図記号の説明

お守りいただく内容を次の図記号で説明しています。(次は図記号の例です。)



してはいけない「禁止」の内容です。



実行しなければならない内容です。

※1 重傷とは、失明やケガ、やけど、骨折、中毒、感電などで後遺症が残るものおよび治療に入院、長期の通院を要するものをさします。

※2 傷害とは治療や入院や長期通院を要しない、ケガ、やけどをさします。

※3 物的損害とは、家屋、家財にかかわる拡大損害をさします。

警告






禁止

- 商品の近くでストーブなどの暖房器具を使用しないでください。引火して火災の原因となります。
- 商品で電化製品の電源コードを踏まないでください。コードが破損し、感電や火災の原因となります。
- 本体が破損した場合、直ちに使用を中止してください。破損したまま使用しますと、ケガをするおそれがあります。
- 中仕切りや側板などのパーツをはずして組み立てないでください。強度不足により破損、変形しケガをする原因となります。
- ボルトやワッシャー、フェルト等の小さい部品は、お子様の手の届くところに置かないでください。誤飲や窒息のおそれがあります。
- 不要になった梱包材は、幼児の手の届くところに置かないでください。頭からかぶるなどしたときに、口や鼻をふさぎ窒息するおそれがあります。



行う

- AV機器を置く場合は、そのAV機器の取扱説明書をよく読み正しく設置してください。また、十分に隙間をあけて通気性をよくしてご使用ください。電気製品の故障や火災の原因となります。
- 建物の壁や天井、床等に耐震用の固定用金具や固定部材でしっかりと商品を固定してください。地震による振動で過度の負荷が掛かった場合、商品の転倒により、ケガの原因となります。
- 本体の天板はフラッシュ構造です。耐震用の固定用金具やテレビの固定用金具を天板にネジで固定する場合は、取り付け位置を確認してください。芯材がない位置にネジ止めすると固定用金具がはずれるおそれがあります。
- スタッキングキャビネット基本セットに付属の「組立・取扱説明書」をよく読み、正しくお使いください。使用上の注意事項が記載してあり、ケガを防ぎ、安全にお使いいただくために重要です。

 注意	
 禁止	<ul style="list-style-type: none"> ● 組み立てが不完全なまま使用しないでください。固定部分が外れてケガの原因になることがあります。 ● 移動する際は、引きずらないでください。商品の破損、床面へのキズの原因となります。 ● 本来の用途以外では使用しないでください。思わぬ事故やケガの原因となります。 ● 耐荷重を超えて物を載せたり、耐荷重内でも一部に片寄って載せたりしないでください。変形や破損によりケガをするおそれがあります。 ● 修理および改造はしないでください。製品の強度が弱くなりケガをするおそれがあります。 ● 天板や棚の一部に集中した荷重を加えないでください。破損、変形等の原因となります。 ● 屋外では使用しないでください。変形や劣化により、ケガをする原因となります。
 行う	<ul style="list-style-type: none"> ● 使い始めるときは、室内の換気を十分にしてください。ホルムアルデヒド放出量の少ない木材を使用しておりますが、ホルムアルデヒドが残っている可能性があり、化学物質に過敏な体質の方や乳幼児などアレルギー症状を起こすことがあります。 ● 組み立ての際は、組み立てに必要なスペースを確保し、敷物などを敷いて床や既存の家具にキズがつかない様に注意してください。 ● 組み立ては必ず2人以上で行ってください。1人では商品破損や商品落下などによりケガをする原因となります。 ● 組立や設置の際には指や手をはさまないようにご注意ください。 ● 移動させる際は収納物を取り除いてから、2人以上で移動させてください。1人でひきずるなど無理に移動させると、ケガや商品を破損する原因となります。 ● 引っ越しや部屋や階をまたぐような移動をする際は、組み立て前の状態に戻してから運んでください。スチールパイプの接合部にゆるみが生じて商品が破損しケガをするおそれがあります。 ● ボルトやスチールパイプの取付け状態にゆるみがないか定期的に点検し、ゆるんでいる場合は締め直してください。ゆるんだまま使用すると破損、ケガの原因となります。

お願い (その他 注意)	
	<ul style="list-style-type: none"> ● 高温 (目安: 35℃以上) や乾燥した場所 (目安: 湿度30%以下) で長期間設置はしないでください。製品の反りやゆがみ、割れなどが生じる原因になります。 ● 商品に直接熱いものや濡れたものを置かないでください。反りやゆがみ、割れ、変形などの原因になります。 ● 直射日光や照明、ストーブやエアコンなどの冷暖房器具の熱や風を商品に直接あてないでください。反りやゆがみ、割れ、変色の原因になります。 ● 商品の上にビニール製品を長時間置かないでください。変色したり塗装がはがれる原因となります。 ● お手入れの際は、シンナーなどの有機溶剤を含んだ布で拭かないでください。変色や変形の原因となります。 ● 平坦で安定した場所に設置してください。不安定な場所での使用は、商品がゆがんだり、破損の原因になることがあります。 ● 暖房器具を使用する場合は室内温湿度は適正に保つようにしてください。冬場などの暖房器具による室内の極端な乾燥は天然木材の割れや反りの原因となります。 ● 開封後の梱包材は、自治体のルールに従い、処分してください。



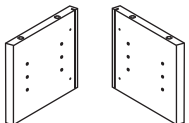
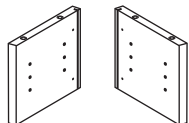
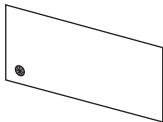
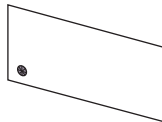
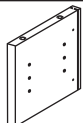


パーツリスト

オーク材 ウォールナット材 共通



※各リストはオーク材、ウォールナット材ともに共通です。

※お持ちの基本セットの「組立・取扱説明書」によっては、パーツリスト記号が異なる場合があります。

「①、②、③…」ではなく「01、02、03」で記載されている場合は、パーツ名で確認してください。

パーツ名	セット種類	幅 8 2.5 cm ・ 追加セット	幅 1 6 2.5 cm ・ 追加セット
①天板		追加セットにはありません。(基本セットのみのパーツ)	
②棚板		 ※前後の方向性があります。 × 1	 ※前後の方向性があります。 × 2
③側板 (左右セット)		 × 1セット	 × 1セット
④地板		追加セットにはありません。(基本セットのみのパーツ)	
⑤背板		 × 1	 × 2
⑥中仕切り		幅82.5cm追加セットには含まれません	 ※両面に溝と穴があります。 × 1
⑦中板		 ※両面に穴があります。 × 1	 ※両面に穴があります。 × 1





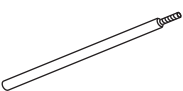
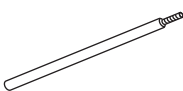
フィッティングパーツリスト

パーツ名	セット種類	幅 8 2.5 cm ・ 基本セット	幅 1 6 2.5 cm ・ 基本セット
①シャフト		 × 4	 × 8
②スチールパイプ (短)		追加セットにはありません。(基本セットのみのパーツ)	
③ボルト・大			
④脚			
⑤フェルト			
⑥プレート (側板用)			
⑦プレート (中仕切り用)			
⑧ワッシャー			
⑨スプリングワッシャー			
⑩ボルト・小			

パーツリスト (つづき)

オーク材 ウォールナット材 共通

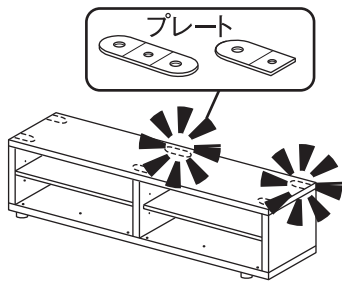
※各リストはオーク材、ウォールナット材ともに共通です。

フィッティングパーツリスト			
パーツ名	セット種類	幅 82.5cm・基本セット	幅 162.5cm・基本セット
㊦六角レンチ		 × 1	 × 1
①ドライバー		 × 1	 × 1
㊸スチールパイプ		 × 4	 × 6

組み立て前の確認事項

本商品は、「基本セット」(別売)の仕様により組立方法が異なり、2種類あります。まず、お手持ちの「基本セット」の仕様をご確認の上、各ページへお進みください。

プレート



- 天板裏に黒いプレートが付いている
- 黒いプレートがパーツに付属されている

↓

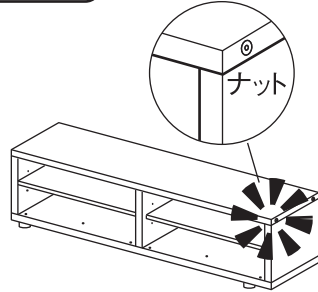
- 下記のページへお進みください

プレート

組立方法
プレート

各部の名称: 6ページ
組立方法: 8~14ページ

ナット



- 天板側面にナットが付いている

↓

- 下記のページへお進みください

ナット

組立方法
ナット

各部の名称: 7ページ
組立方法: 15~19ページ

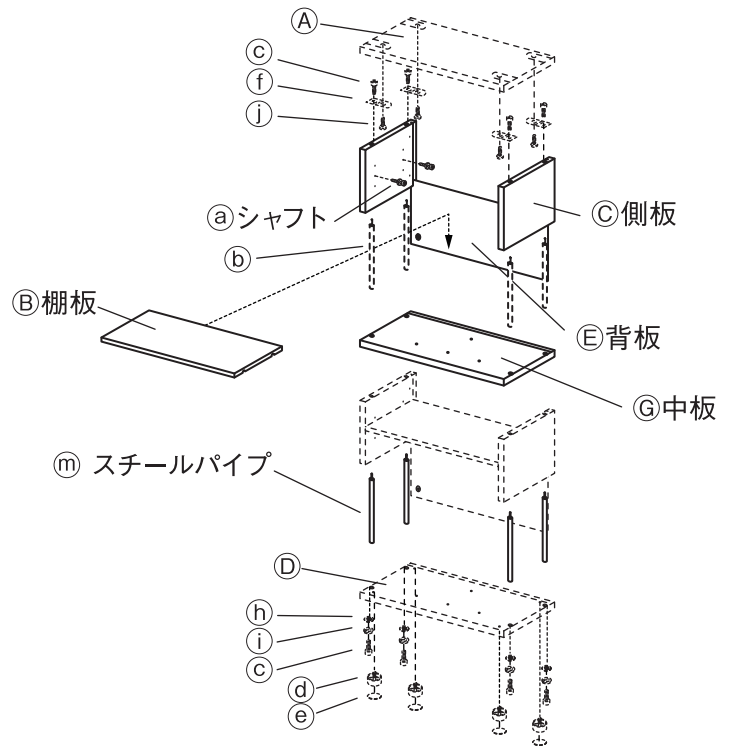
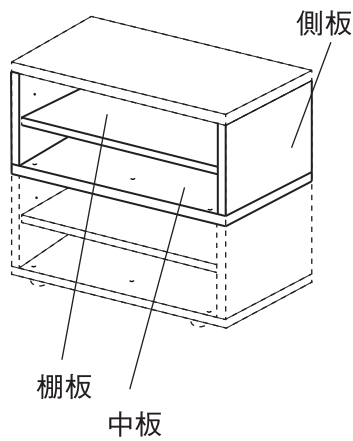
各部の名称

オーク材 ウォールナット材 共通

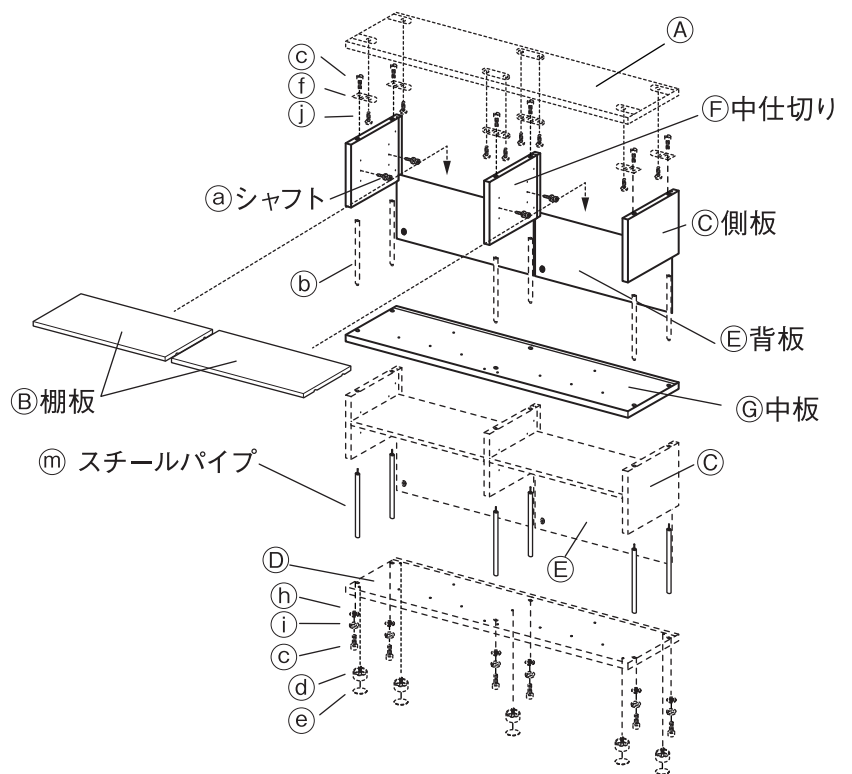
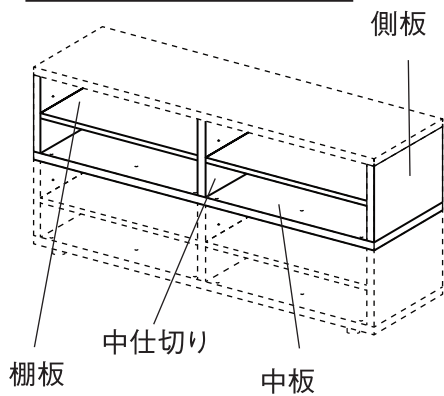
プレート

※鎖線で記載された部分は基本セット専用のパーツです。追加セットには含まれません。

幅82.5cm 追加セット



幅162.5cm 追加セット



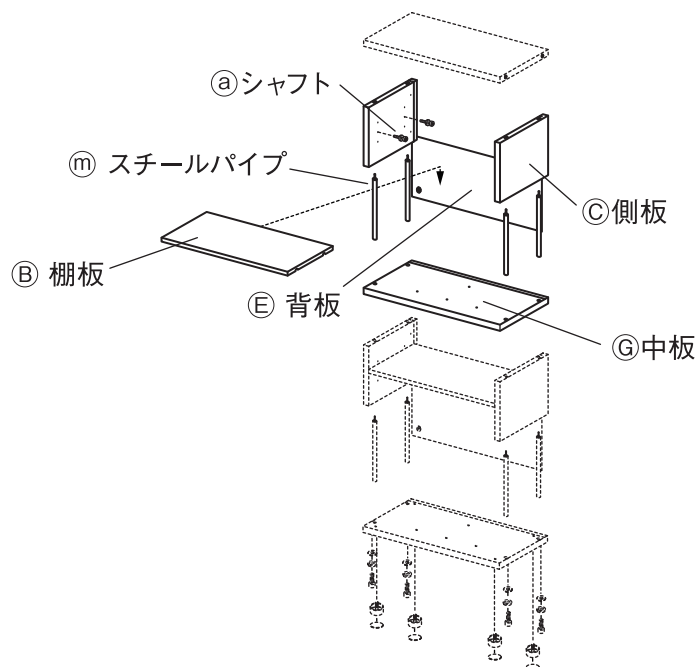
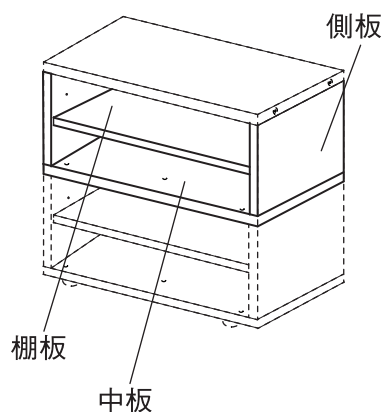
各部の名称

オーク材 ウォールナット材 共通

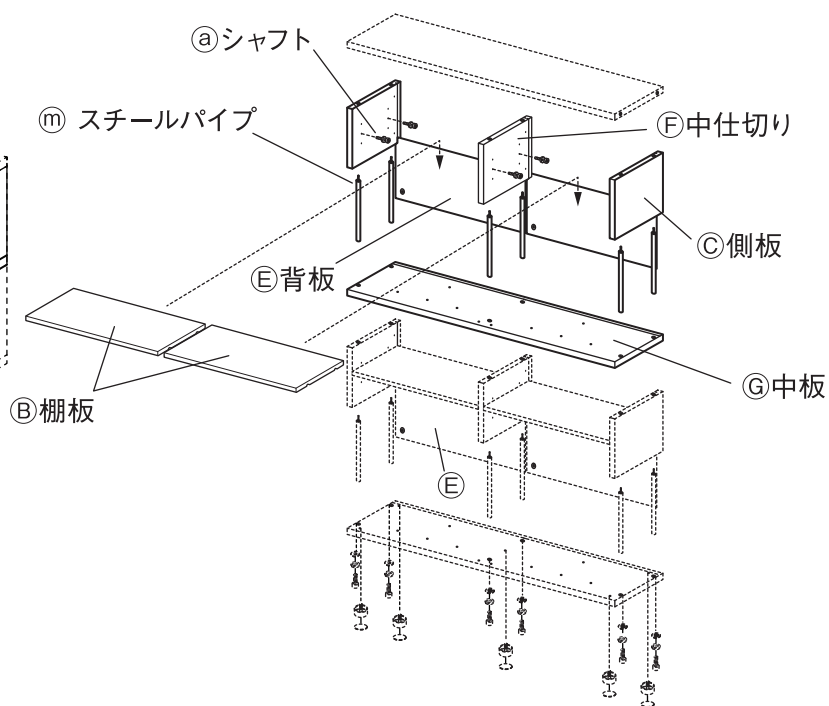
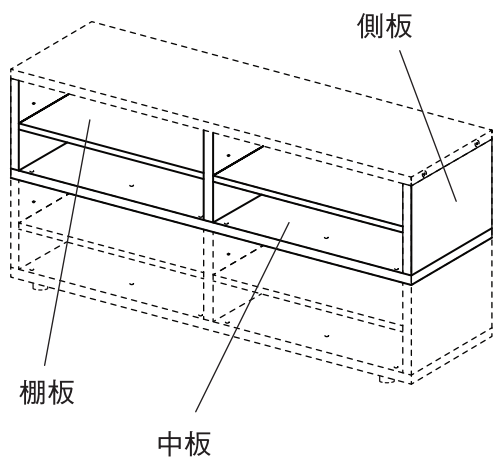
ナット

※鎖線で記載された部分は基本セット専用のパーツです。追加セットには含まれません。

追加セット 82.5cm



追加セット 162.5cm



組立方法

幅82.5cm

幅162.5cm

共通 /

オーク材

ウォールナット材

共通

プレート

※組立方法はオーク材、ウォールナット材ともに共通です。

※幅82.5cm 幅162.5cm すべて組立方法は同じですが、部品の数と種類がちがいますのでご注意ください。

※以下の組立方法手順 **1** は、組み立て済みの基本セットへ追加セットを取り付ける手順を説明しています。

基本セットの組み立てから続けて追加セットを連結する場合は手順 **2** から組み立ててください。



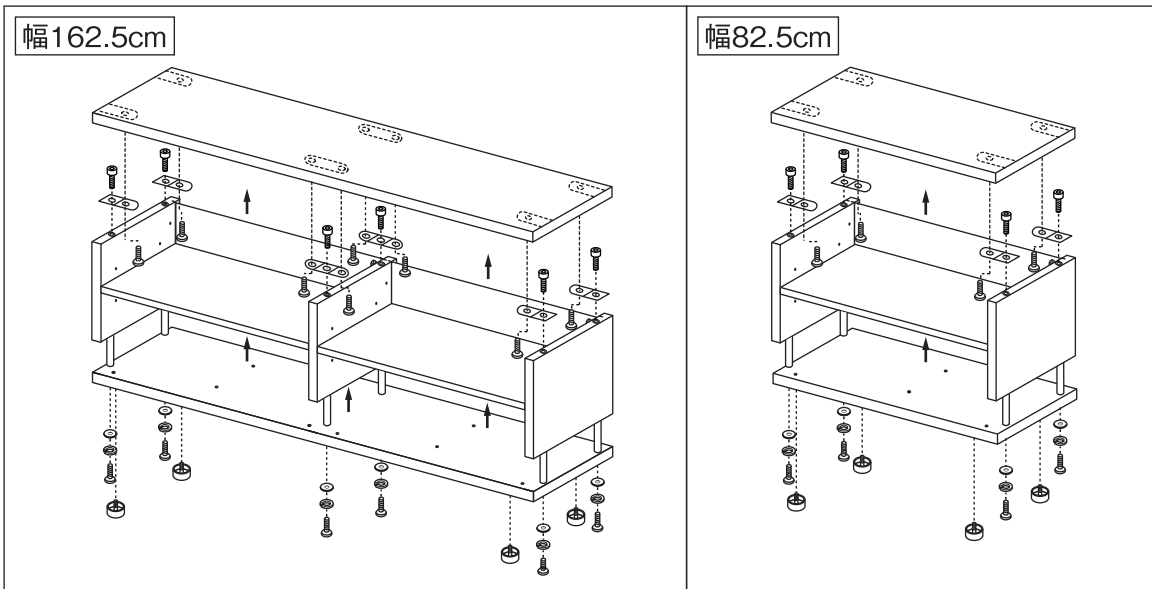
注意

- 組み立ては必ず2人以上でおこなってください。1人では部品を保持できずに組み立てしにくい部分があり、部品の落下による破損やケガをされるおそれがあります。
- 組み立てには付属の六角レンチ、ドライバーを使い、電動工具は使用しないでください。電動工具による過度の締め付けなどで製品を破壊する可能性があります。
- 組み立て後、1週間程度経過しましたらボルトを締め直してください。使いはじめはゆるんでいる場合があり、そのまま使用すると破損やケガの原因となります。

1

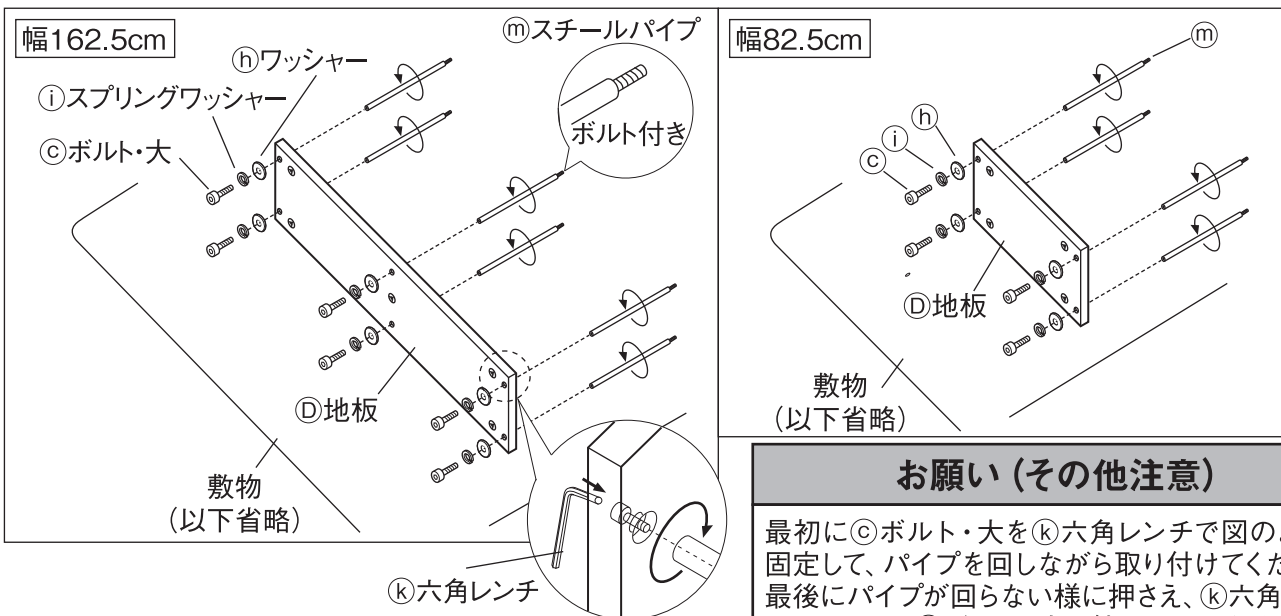
敷物などの上にスタッキングキャビネット基本セットを置き、組み立てた手順を逆にたどり、全てのパーツを取り外してください。

※手順については、スタッキングキャビネット基本セットに付属の「組立・取扱説明書」をご確認ください。



2

④地板を横にした状態で、③ボルト・大に①スプリングワッシャー、②ワッシャーを入れ、底面から④地板をはさむ様に追加セットの⑤スチールパイプをねじ込み、⑥六角レンチでしっかりと締めつけます。



お願い (その他注意)

最初に③ボルト・大を⑥六角レンチで図のように固定して、パイプを回しながら取り付けてください。最後にパイプが回らない様に押さえ、⑥六角レンチでしっかりと③ボルト・大を締めつけてください。

組立方法 (つづき)

幅82.5cm

幅162.5cm

共通 /

オーク材

ウォールナット材

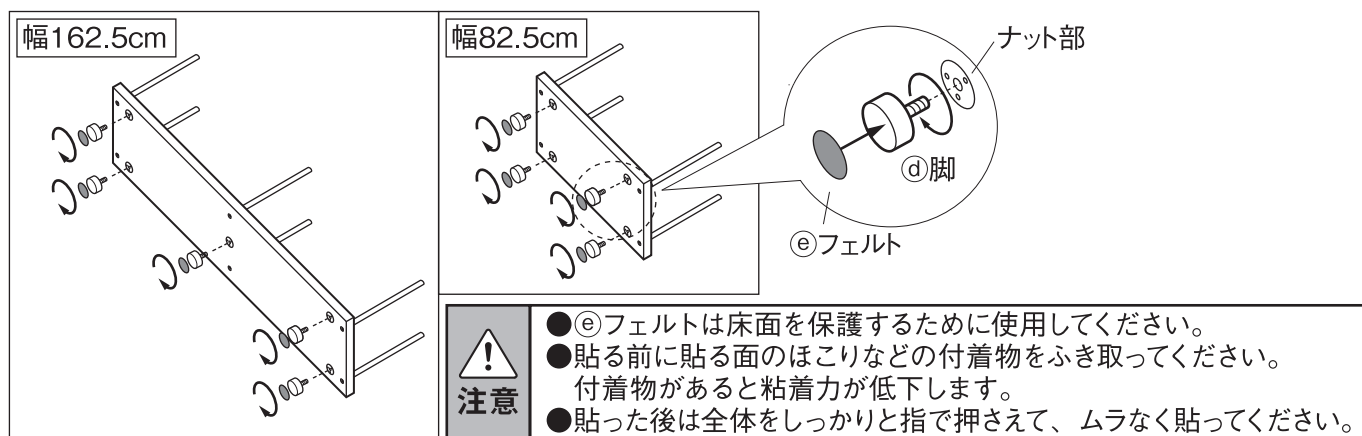
共通

プレート

3

④脚の底面に⑤フェルトを貼り、④地板のナット部に④脚を回しながら取り付けます。

※すでに脚にフェルトが貼ってある場合は、手順**4**へ進んでください。



別売の「スタッキングシェルフ」と天板の高さを合わせたい場合

ナット部

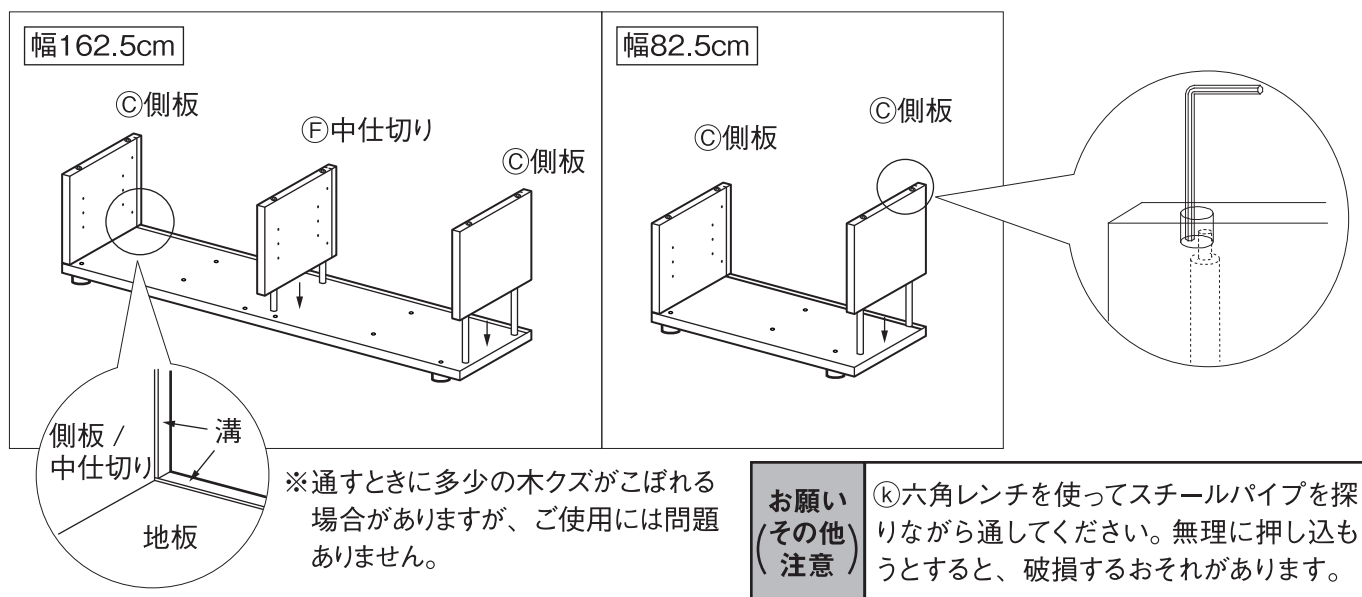


別売の「スタッキングシェルフ」と横に並べて高さを合わせたい場合は、④脚を取り付けず、④地板のナット部に直接⑤フェルトを貼ってください。その際はナット部が全て隠れるように貼ってください。また、スチールパイプと固定している③ボルト・大が④地板から飛び出していない事を確認してください。飛び出していると、床をキズつける原因となります。

4

④地板を底にした状態にして商品を起こし、取り付け済みのスチールパイプに③側板と③中仕切りを通します。

その際、溝の位置を確認して、前後をまちがえない様に取り付けてください。



組立方法 (つづき)

幅82.5cm

幅162.5cm

共通 /

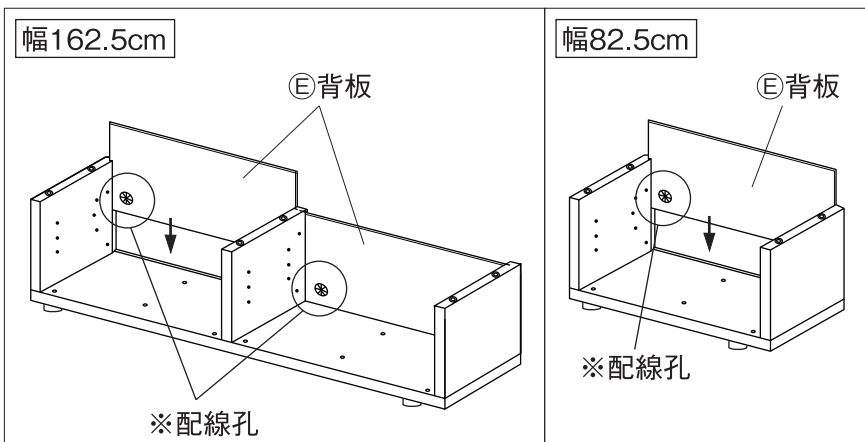
オーク材

ウォールナット材

共通

プレート

5 ㊸側板、㊹仕切りの溝に合わせて㊺背板を差し込みます。



※配線孔の位置は、㊺背板の差し込む向きを変えることで、「左、右」「上、下」から選べます。手順**5**以降では、変更できませんのでご注意ください。

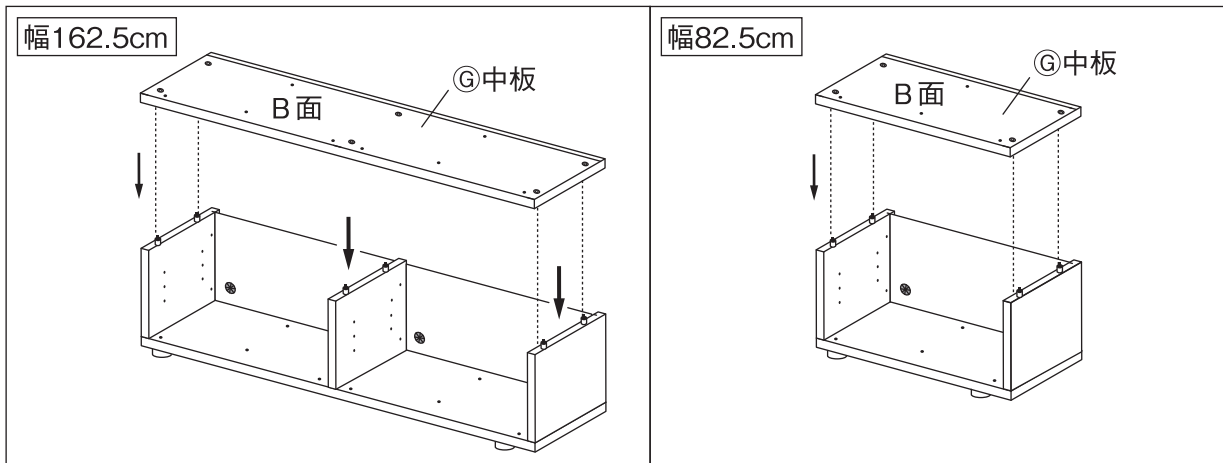
お願い
(その他)
注意

地板の溝に背板を入れるときに、背板を前後から軽くたたきながら入れ、しっかりと一番下まで差し込んでください。

別売の「ガラス扉」「木製扉」を取り付ける場合

別売の「ガラス扉」「木製扉」を取り付ける際は、手順**6**に進む前にそれぞれの商品に付属の「組立・取扱説明書」をご確認して組み立ててください。

6 追加セットの㊻中板を穴とスチールパイプの位置を合わせ、背板を溝に入れながら取り付けます。この際に㊻中板のB面を上にしてください。



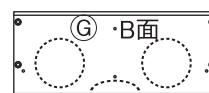
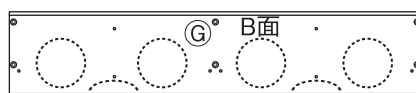
㊻中板のA面とB面について

㊻中板はA面とB面で穴の加工が違います。以下の図を参照に、正しい向きに取り付けてください。まちがえて取り付けした場合、オプションパーツの扉と引出しを正しく取付ける事ができません。

丸の場所に
穴加工有り ⇒ A面



丸の場所に
穴加工無し ⇒ B面



組立方法 (つづき)

幅82.5cm

幅162.5cm

共通 /

オーク材

ウォールナット材

共通

プレート

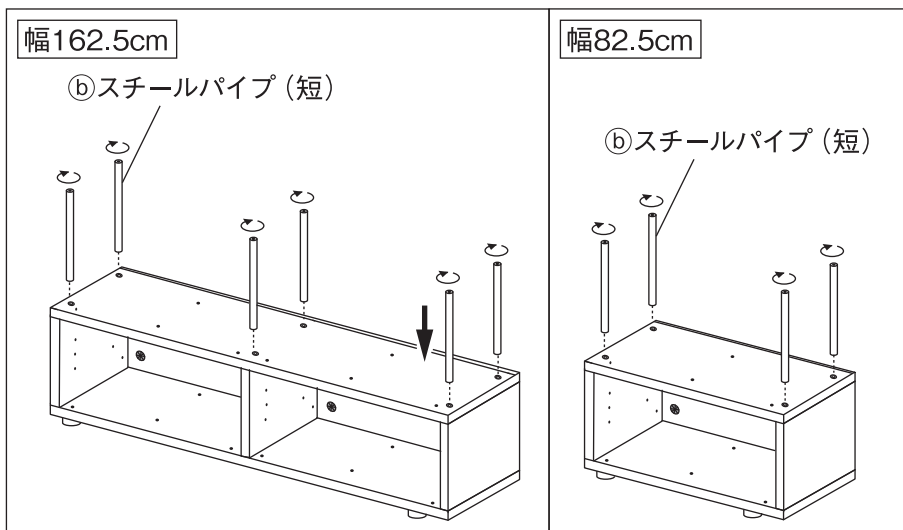
7

②スチールパイプ (短) を、④中板の穴のボルトにまわしながら取り付けます。

※全て取り付けした後、もう一度しっかり締まっていることを確認してください。

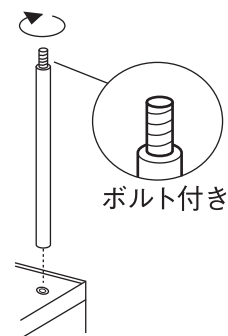
※さらに続けて追加セットを連結する場合は、②スチールパイプ (短) ではなく、追加セットの④スチールパイプを取り付けてください。

(②スチールパイプ (短) は、追加セットを連結した一番上の段 (天板と固定) に使用します。)



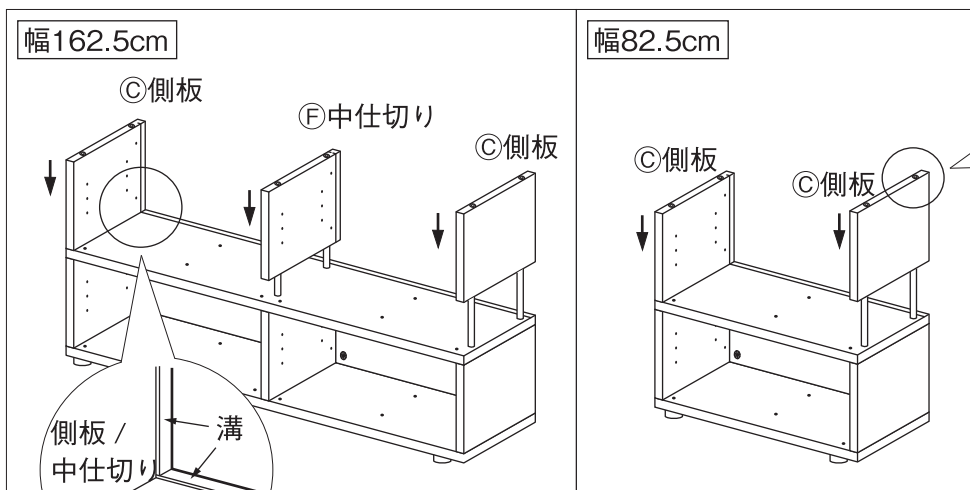
さらに追加セットを連結する場合

④スチールパイプを取り付けてください。



8

取り付け済みのスチールパイプに③側板、⑤中仕切りを通します。



※通すときに多少の木クズがこぼれる場合がありますが、ご使用には問題ありません。

お願い
(その他)
注意

⑥六角レンチを使ってスチールパイプを探りながら通してください。無理に押し込もうとすると、破損するおそれがあります。

組立方法 (つづき)

幅82.5cm

幅162.5cm

共通 /

オーク材

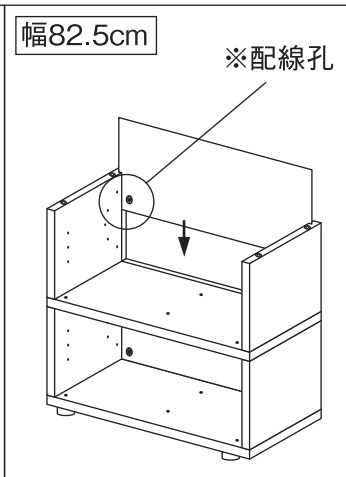
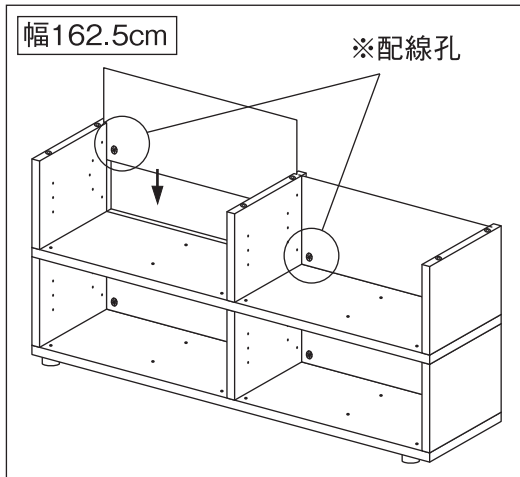
ウォールナット材

共通

プレート

9

◎側板、◎中仕切りの溝に合わせて◎背板を差し込みます。



※配線孔の位置は、◎背板の差し込む向きを変えることで、「左、右」「上、下」から選べます。手順9以降では、変更できませんのでご注意ください。

お願い (その他注意)

地板の溝に背板を入れるときに、背板を前後から軽くたたきながら入れ、しっかりと一番下まで差し込んでください。

※さらに続けて追加セットを連結する場合は、手順10に進まずに手順6へ戻り、手順6～9を繰り返し、最後に手順10を行ってください。

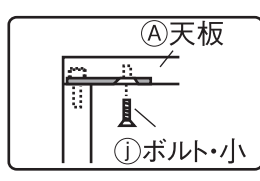
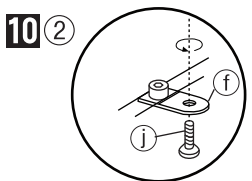
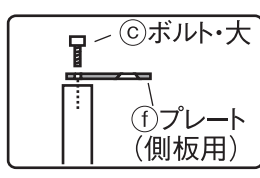
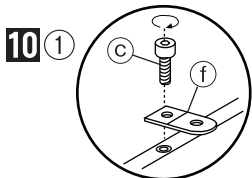
別売の「木製扉」を取り付ける場合

別売の「木製扉」を取り付ける際は、手順10に進む前に商品に付属の「組立・取扱説明書」をご確認して組み立ててください。

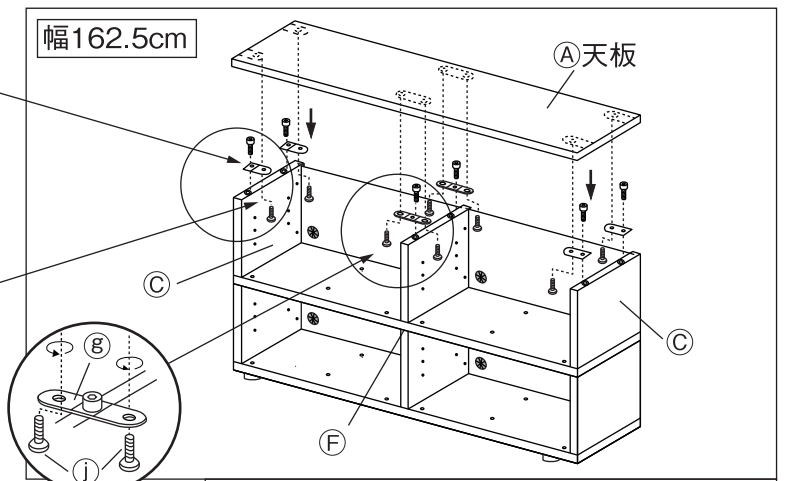
10

① ◎側板と◎中仕切りの上部に、◎プレート (側板用)、◎プレート (中仕切り用) を線がある面を上にして、◎ボルト・大を◎六角レンチで締めつけて固定します。

② ◎ボルト・大の頭と、◎天板の穴位置を合わせながら◎天板をのせ、◎ボルト・小で◎プレート それぞれの下側から◎六角レンチで締めつけて固定します。



10 ②



お願い (その他注意)

プレートの線と側板・中仕切り断面の端を合わせて取り付けてください。プレートの位置がずれていると天板がはまりづらくなります。

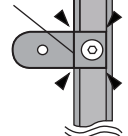
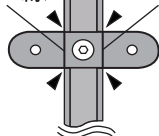
上から見た図

◎中仕切り

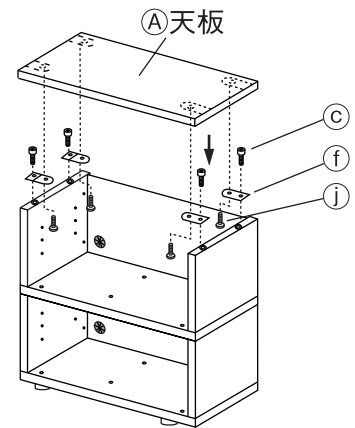
◎側板

プレートの線

プレートの線



幅82.5cm



組立方法 (つづき)

幅82.5cm

幅162.5cm

共通 /

オーク材

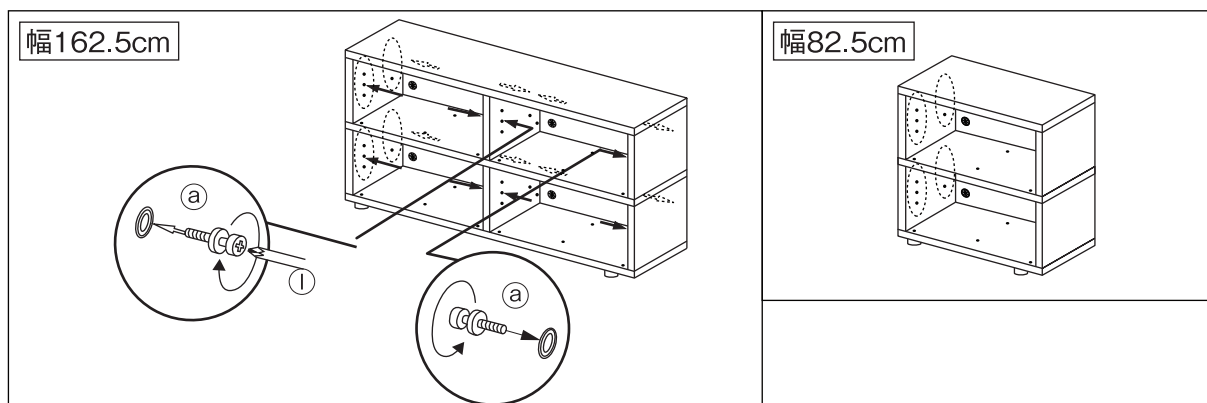
ウォールナット材

共通

プレート

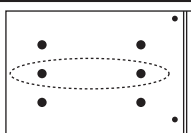
11

③棚板を取り付ける場所に④シャフトを①ドライバーのプラス側を使って締めつけてください。④シャフトの取り付け位置は、高さ方向にそれぞれ3箇所ずつありますので、お好みの高さに合わせてください。



別売の「引出し・大」を設置される場合

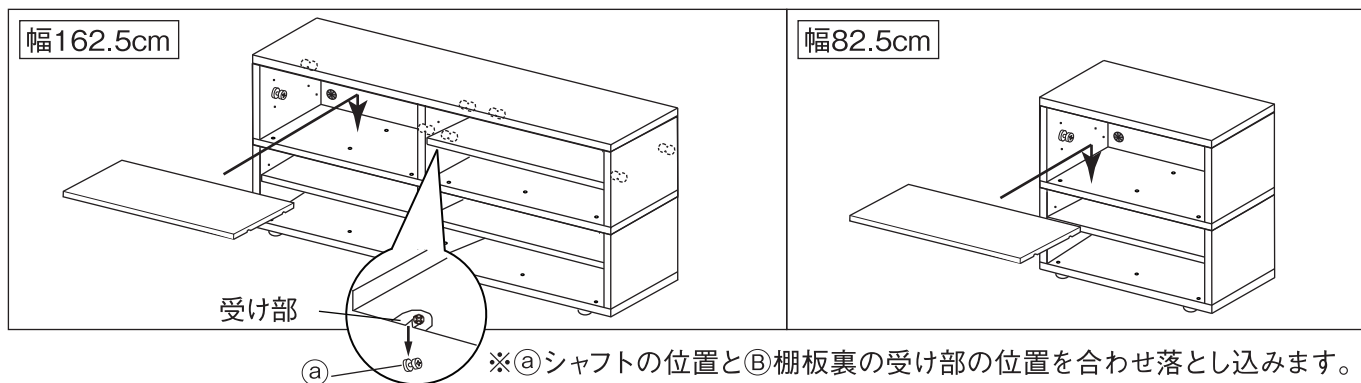
中間



別売の「引出し・大」を設置する場合は、④シャフトは左図の位置（中間）に取り付けてください。

12

③棚板裏の受け部と④シャフトの位置を合わせ③棚板を取り付けます。
③棚板は最後に軽くたたいて④シャフトにしっかりとめつけてください。
無理にたたいてはめようとすると、破損の原因となりますので、ご注意ください。



※④シャフトの位置と③棚板裏の受け部の位置を合わせ落とし込みます。

棚板の取り付け向きについて

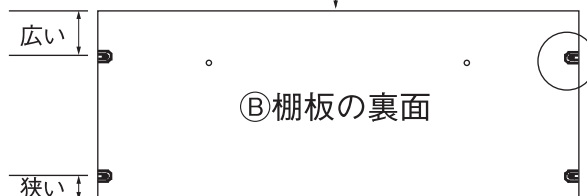
③棚板は別売パーツの取り付けパターンによって前後の取り付け向きを変更する必要があります。
下の注意事項をご確認いただき正しく設置してください。

※別売の「引出し・大」を設置される場合
幅の広い方を前に設置してください。

※別売の「木製扉、ガラス扉」を設置される場合
幅の狭い方を前に設置してください。

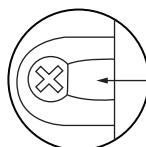
※別売の「仕切り板」を設置される場合
棚板を設置できません。

引出し・大 を設置するとき前側



木製扉、ガラス扉を設置するとき前側

●差し込む前 ※カムロックのねじの平らな部分が外側になっていることを確認してください。



組立方法 (つづき)

幅82.5cm

幅162.5cm

共通 /

オーク材

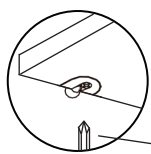
ウォールナット材

共通

プレート

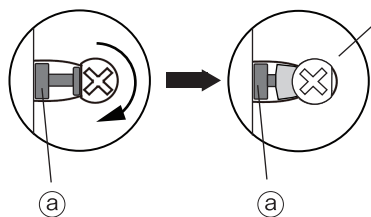
13

棚板のカムロックのネジを①ドライバーでしっかりと締めつけます。



②棚板が③シャフトにしっかりとハマったことを確認して、
①ドライバーのプラス側でしっかりと締めつけます。

①ドライバー



※カムロックのネジは時計回りに180度回転するまでしっかりと締め、
③シャフトが固定された事を確認してください。

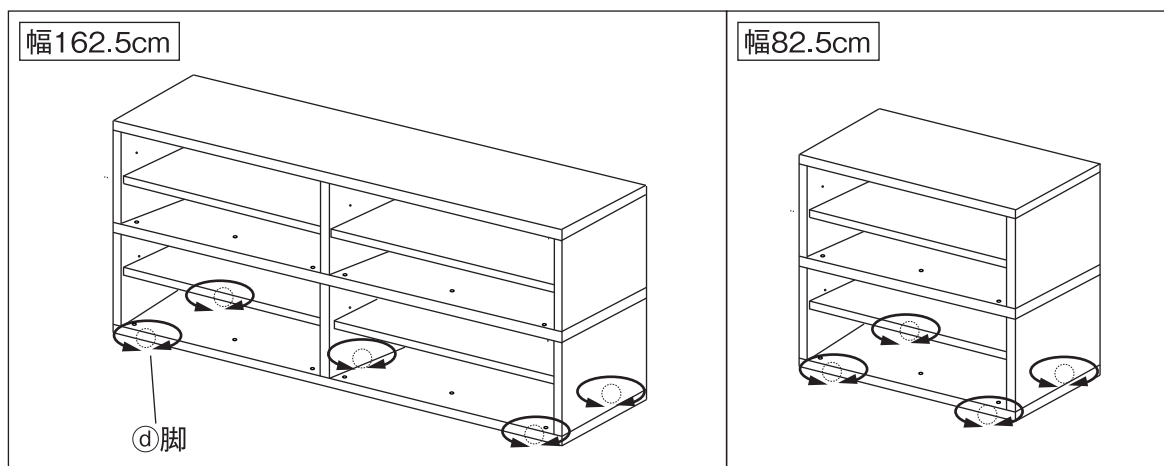
お願い
(その他
注意)

棚板を外す際は、カムロックネジを反時計回りにしてから、棚板を上を持ち上げて、シャフトから外してください。

14

完成した商品を所定の場所に設置します。

設置場所の状態により本体のねじれや傾きがある場合は、④脚をゆるめて、ねじれや傾きを調整してください。



完成

引き続き20ページへおすすみいただき、「ご使用方法」「お手入れ方法」「ご使用に際して」をお読みください。
安全に正しくお使いいただく上で、大切な事が記載してあります。

組立方法 (つづき)

幅82.5cm

幅162.5cm

共通 /

オーク材

ウォールナット材

共通

ナット

※組立方法はオーク材、ウォールナット材ともに共通です。

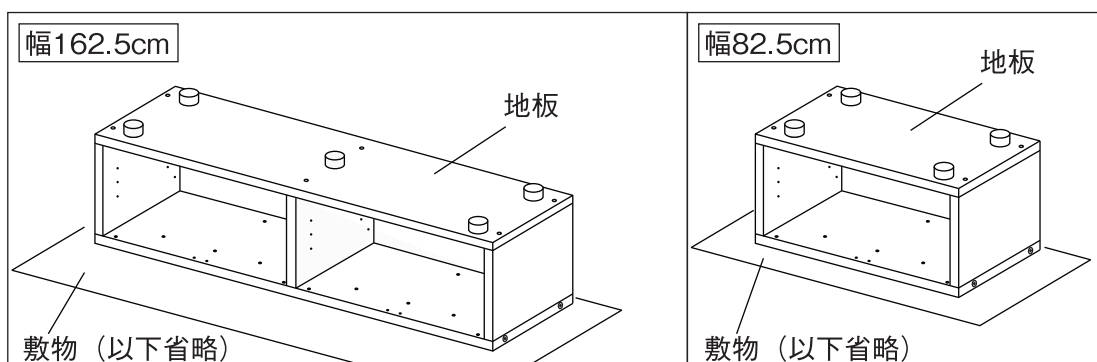
※幅82.5cm 幅162.5cm すべて組立方法は同じですが、部品の数と種類がちがいますのでご注意ください。



- 組み立ては必ず2人以上でおこなってください。1人では部品を保持できずに組み立てしにくい部分があり、部品の落下による破損やケガをすることがあります。
- 組み立てには付属の六角レンチ、ドライバーを使い、電動工具は使用しないでください。電動工具による過度の締め付けなどで製品を破壊する可能性があります。
- 組み立て後、1週間程度経過しましたらボルトを締め直してください。使いはじめはゆるんでいる場合があり、そのまま使用すると破損やケガの原因となります。

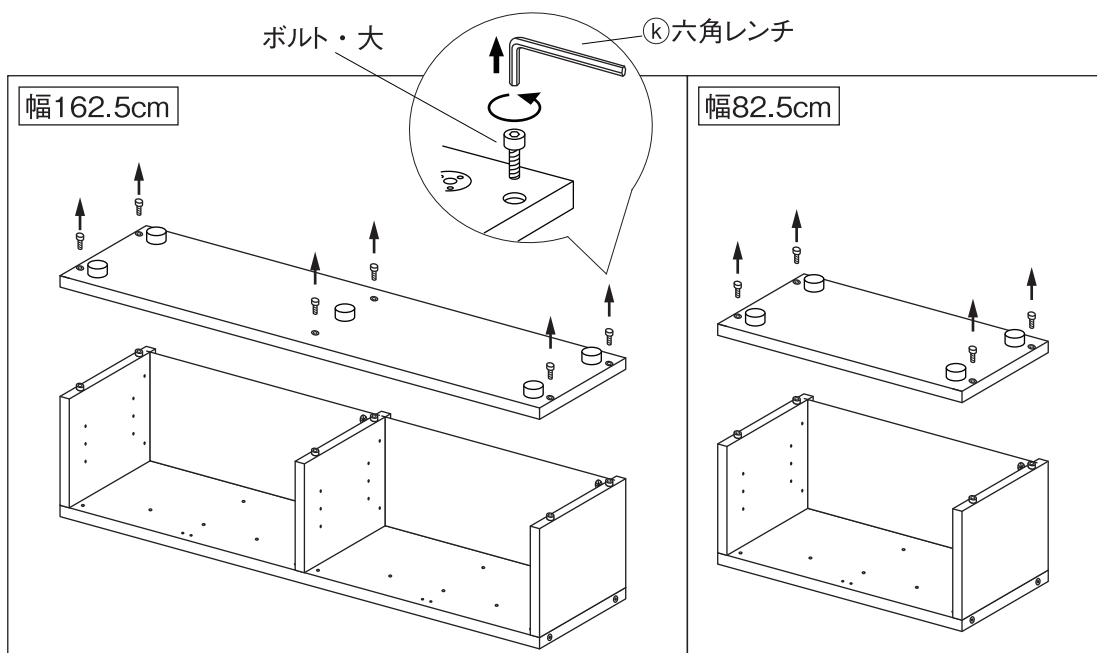
1

敷物などの上にお手持ちのスタッキングキャビネット（基本セット）を、地板を上にして置いてください。



2

スタッキングキャビネットの地板を固定しているボルト・大を⑥六角レンチを使ってはずして、地板を取り外してください。



※外したボルト・大と地板は手順7で使用しますので、一旦保管してください。

別売の「木製扉」を取り付ける場合

別売の「木製扉」を取り付ける際は、手順3に進む前にそれぞれの商品に付属の「組立・取扱説明書」をご確認して組み立ててください。

組立方法 (つづき)

幅82.5cm

幅162.5cm

共通 /

オーク材

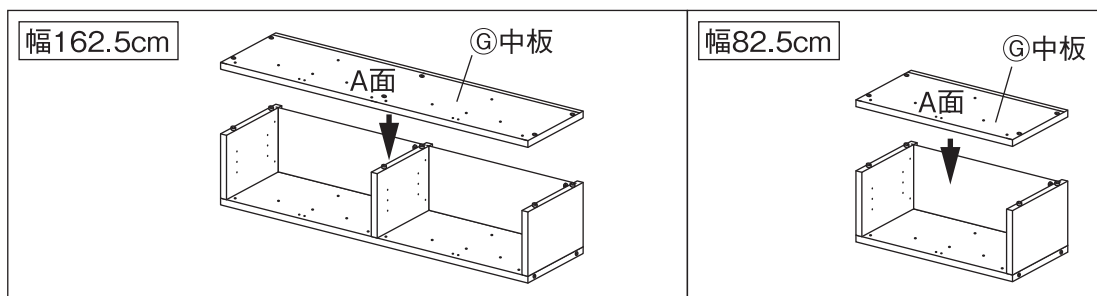
ウォールナット材

共通

ナット

3

追加セットの㊸中板を穴とスチールパイプの位置を合わせ、背板を溝に入れながら取り付けます。この際に㊸中板のA面を上にしてください。



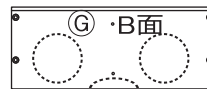
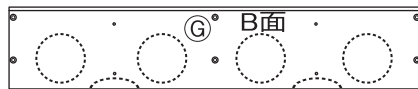
㊸中板のA面とB面について

㊸中板はA面とB面で穴の加工が違います。以下の図を参照に、正しい向きに取り付けてください。まちがえて取り付けられた場合、オプションパーツの扉と引出しを正しく取付ける事ができません。

丸の場所に
穴加工有り⇒A面

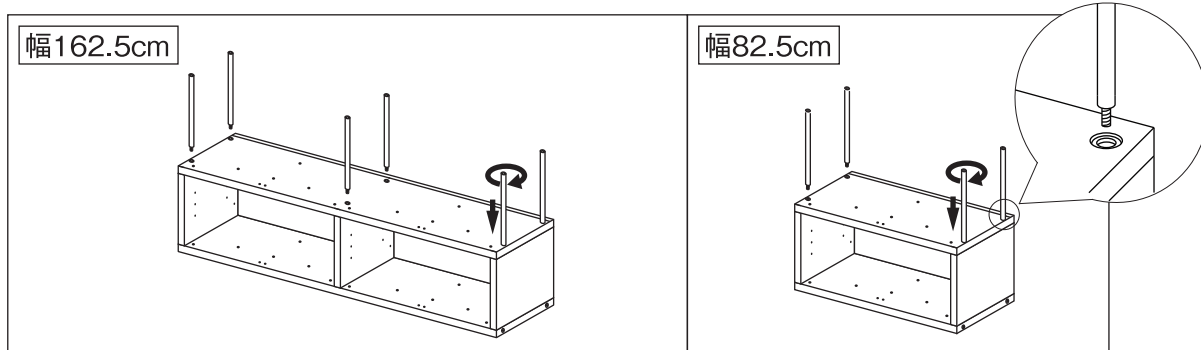


丸の場所に
穴加工無し⇒B面



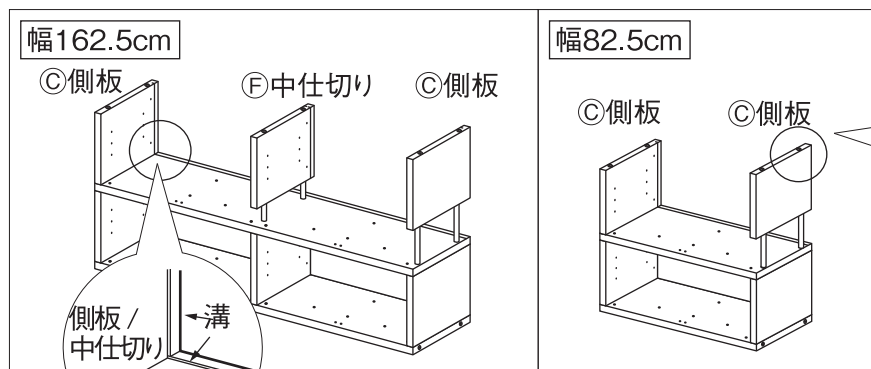
4

追加セットの㊹スチールパイプを㊸中板の貫通穴に取り付けます。



5

取り付け済みのスチールパイプに㊺側板と㊻中仕切りを通します。その際、溝の位置を確認して、前後をまちがえない様に取り付けてください。



※通すときに多少の木クズがこぼれる場合がありますが、ご使用には問題ありません。

お願い(その他注意)

㊻六角レンチを使ってスチールパイプを探りながら通してください。無理に押し込もうとすると、破損するおそれがあります。

組立方法 (つづき)

幅82.5cm

幅162.5cm

共通 /

オーク材

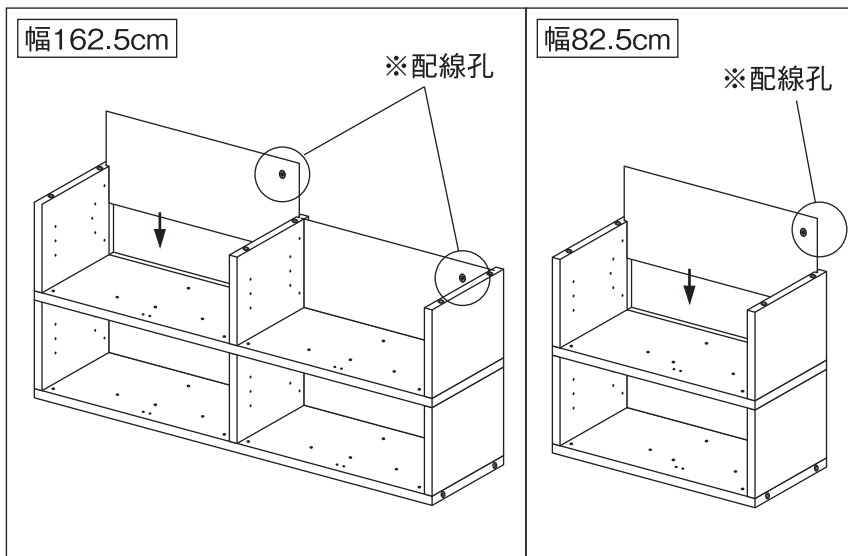
ウォールナット材

共通

ナット

6

◎側板、◎中仕切りの溝に合わせて◎背板を差し込みます。



※配線孔の位置は、◎背板の差し込む向きを変えることで、「左、右」「上、下」から選べます。
手順**6**以降では、変更できませんのでご注意ください。

お願い
(その他
注意)

地板の溝に背板を入れるときに、背板を前後から軽くたたきながら入れ、しっかりと一番下まで差し込んでください。

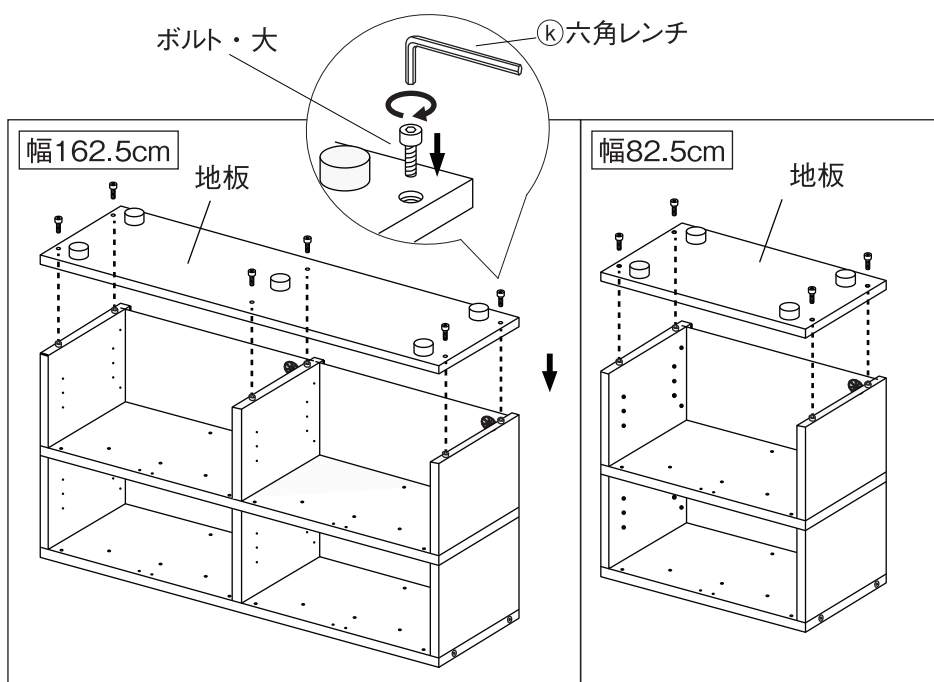
※さらに続けて追加セットを連結する場合は、手順**7**に進まずに手順**3**へ戻り、手順**3**～**6**を繰り返し、最後に手順**7**を行ってください。

7

- ①手順**2**にて外した地板を穴とスチールパイプの位置に合わせて取り付けます。
- ②ボルト・大を全ての穴に取り付けて、◎六角レンチを使って締め付けます。

別売の「ガラス扉」「木製扉」を取り付ける場合

別売の「ガラス扉」「木製扉」を取り付ける際は、手順**7**を行う前に商品に付属の「組立・取扱説明書」をご確認して組み立ててください。



組立方法 (つづき)

幅82.5cm

幅162.5cm

共通 /

オーク材

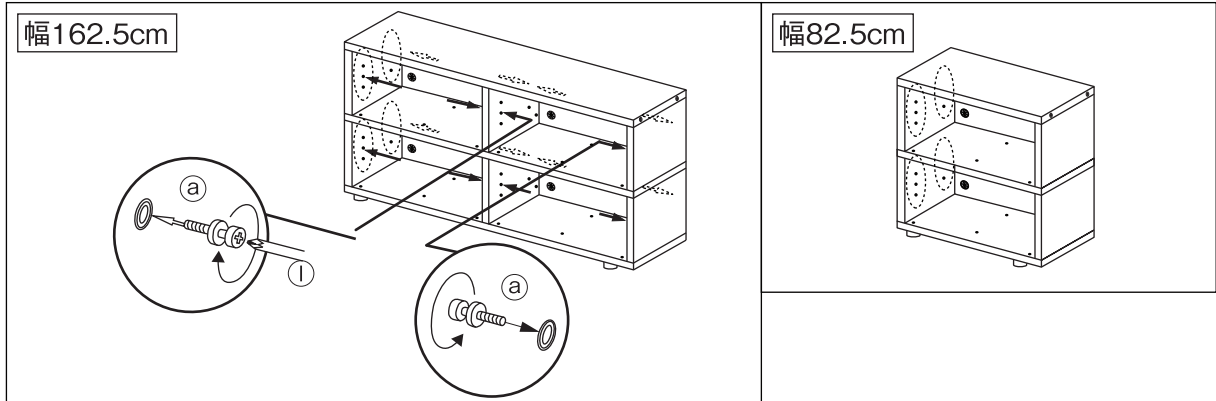
ウォールナット材

共通

ナット

8

- ① 本体をひっくり返し、脚を下にして置きます。
- ② ⑧棚板を取り付ける場所に⑨シャフトを①ドライバーのプラス側を使って締めつけてください。
⑨シャフトの取り付け位置は、高さ方向にそれぞれ3箇所ずつありますので、お好みの高さに合わせてください。

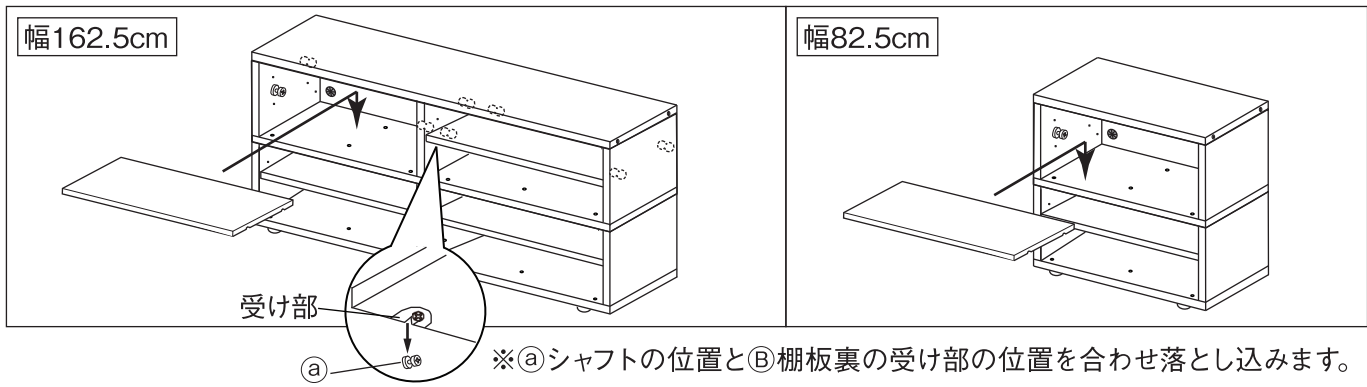


別売の「引出し・大」を設置される場合

中間 → 別売の「引出し・大」を設置する場合は、⑨シャフトは左図の位置（中間）に取り付けてください。

9

- ③ 棚板裏の受け部と⑨シャフトの位置を合わせ⑩棚板を取り付けます。
- ④ 棚板は最後に軽くたたいて⑨シャフトにしっかりとハマらせてください。
無理にたたいてはめようとすると、破損の原因となりますので、ご注意ください。



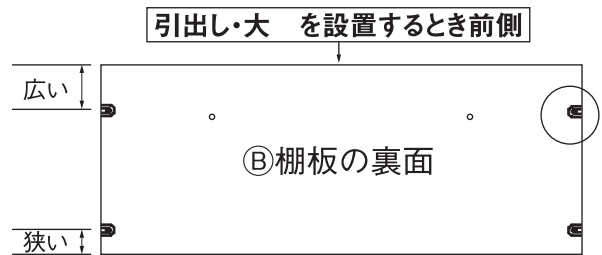
棚板の取り付け向きについて

⑩棚板は別売パーツの取り付けパターンによって前後の取り付け向きを変更する必要があります。
下の注意事項をご確認いただき正しく設置してください。

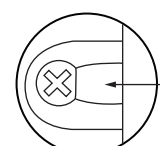
※別売の「引出し・大」を設置される場合
幅の広い方を前に設置してください。

※別売の「木製扉、ガラス扉」を設置される場合
幅の狭い方を前に設置してください。

※別売の「仕切り板」を設置される場合
棚板を設置できません。



●差し込む前 ※カムロックのねじの平らな部分が外側になっていることを確認してください。



組立方法 (つづき)

幅82.5cm

幅162.5cm

共通 /

オーク材

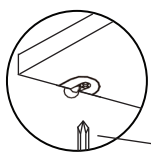
ウォールナット材

共通

ナット

10

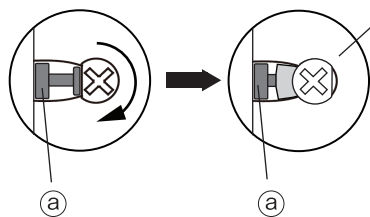
棚板のカムロックのネジを①ドライバーでしっかりと締めつけます。



②棚板が③シャフトにしっかりとハマったことを確認して、

①ドライバーのプラス側でしっかりと締めつけます。

①ドライバー



※カムロックのネジは時計回りに180度回転するまでしっかりと締めて、③シャフトが固定されたことを確認してください。

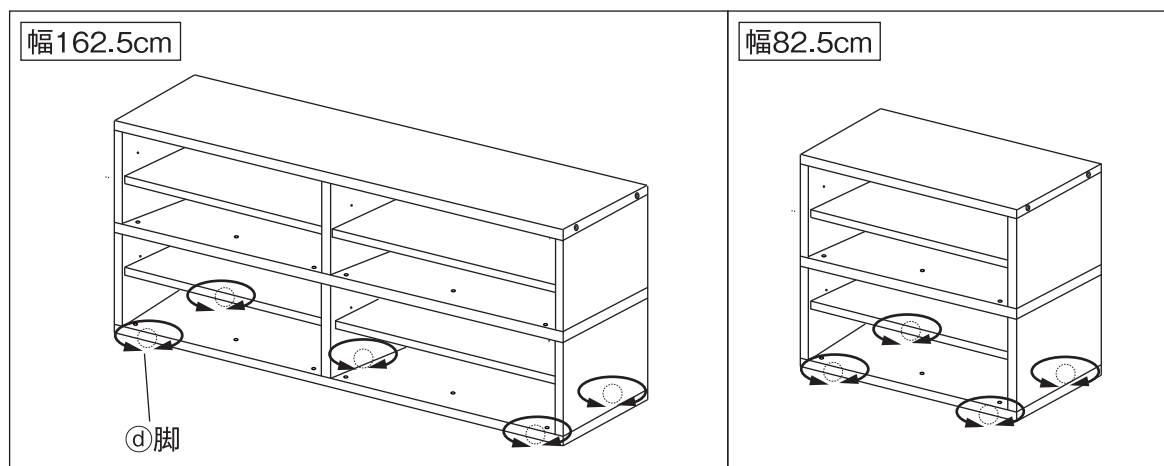
お願い
(その他
注意)

棚板を外す際は、カムロックネジを反時計回りにしてから、棚板を上を持ち上げて、シャフトから外してください。

11

完成した商品を所定の場所に設置します。

設置場所の状態により本体のねじれや傾きがある場合は、④脚をゆるめて、ねじれや傾きを調整してください。



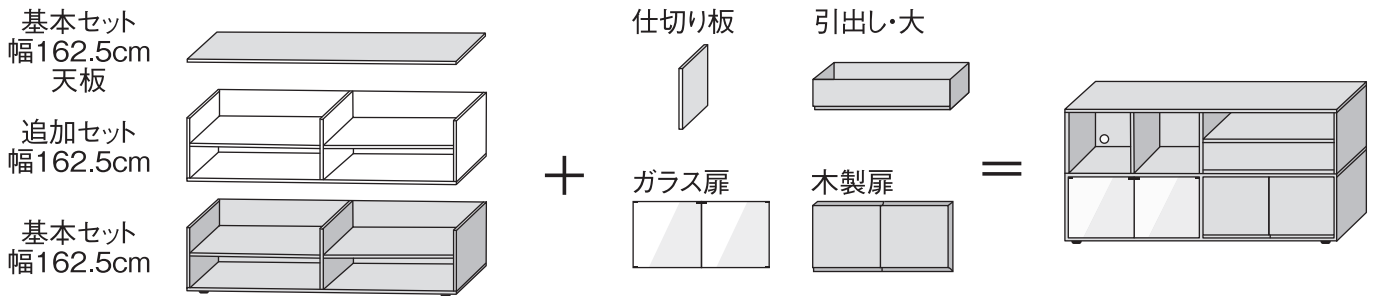
完成

引き続き20ページへおすすみいただき、「ご使用方法」「お手入れ方法」「ご使用に際して」をお読みください。
安全に正しくお使いいただく上で、大切な事が記載してあります。

ご使用方法

スタッキングキャビネットは、使い勝手に合わせて、別売りの追加セットまたは追加パーツを組み合わせて、使用する事ができます。ただし、下記の取扱い上のご注意をお守りください。

組み合わせの例

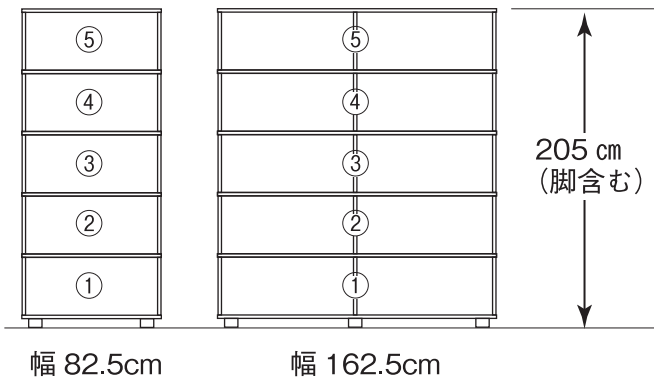


注意 幅サイズの異なる商品を積み重ねる事はできません。

●追加セットの組み合わせ高さの制限 ※下記までの高さで使用してください。

基本セット+追加セットの組み合わせ (床から 205cm まで)

床から 205cm 以内の高さでご使用ください。
 基本セット+追加セット×4 (合計5段) まで積み重ねできます。



注意

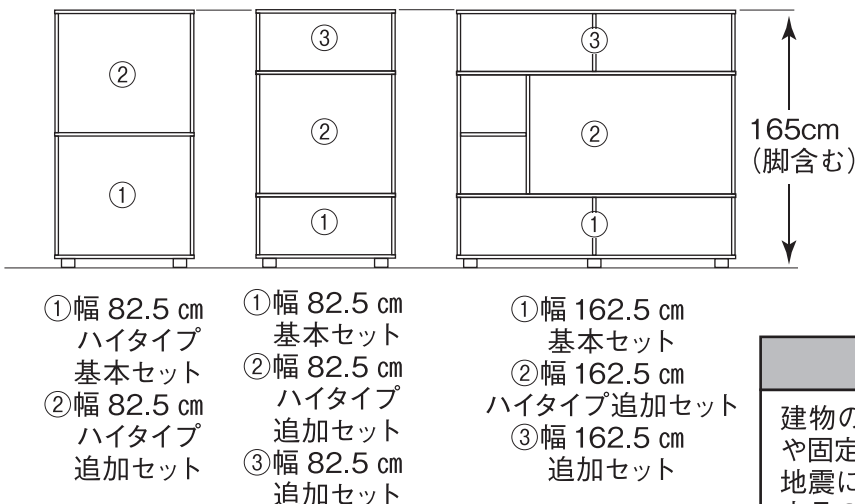
205 cmを超えた高さでは使用できません。(脚含む)

205cm

※イラストは幅 82.5cm

ハイタイプ基本セットとハイタイプ追加セットを含んだ組み合わせ (床から 165cm まで)

床から 165cm 以内の高さでご使用ください。
 以下の組み合わせ例の高さまで積み重ねできます。



注意

165 cmを超えた高さでは使用できません。(脚含む)

165cm (脚含む)

幅82.5cm追加セット
 幅82.5cmハイタイプ追加セット
 幅82.5cmハイタイプ基本セット

警告

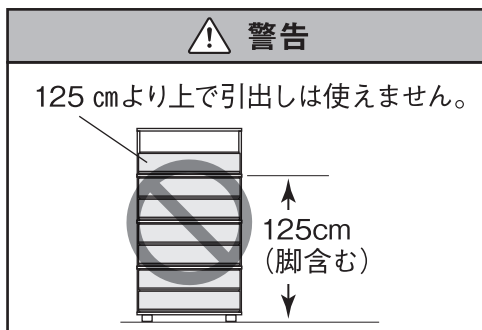
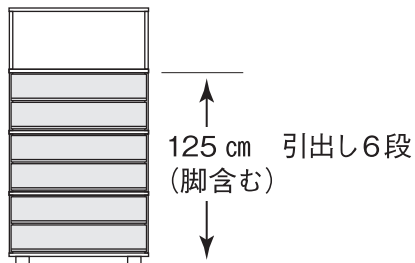
建物の壁や天井、床等に耐震用の固定用金具や固定部材でしっかりと商品を固定してください。地震による振動で過度の負荷が掛かった場合、商品の転倒により、ケガの原因となります。

ご使用方法 (つづき)

●追加パーツの組み合わせの制限

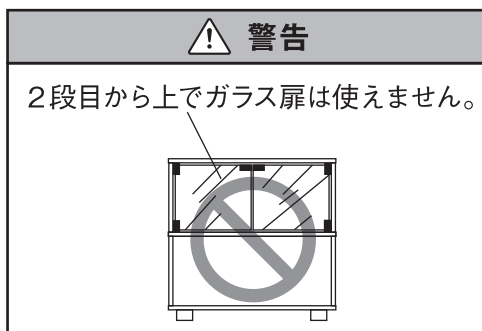
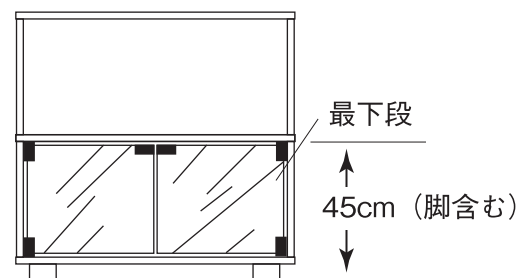
引出し・大の位置

床からの高さ 125 cm (脚含む) までの高さ (引出し6段まで) で使用してください。



ガラス扉の位置

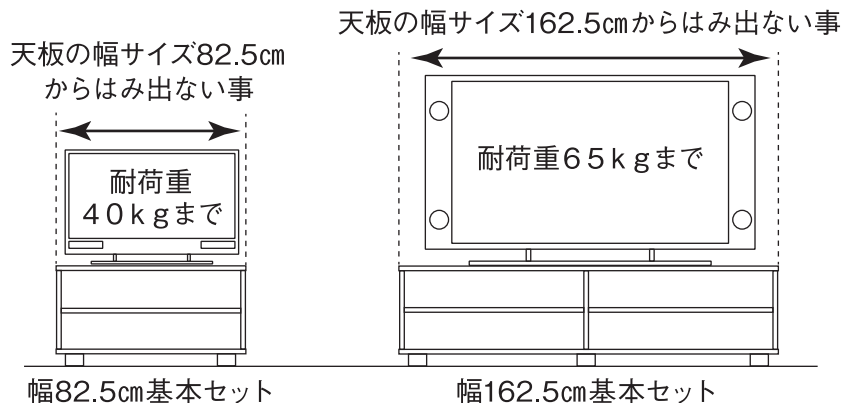
キャビネットの最下段でのみ使用してください。



●テレビの設置について



天板からはみ出すサイズ、また天板の耐荷重を超える重量のテレビの設置はしないでください。テレビの転倒によるケガの原因となります。



ご使用方法 (つづき)

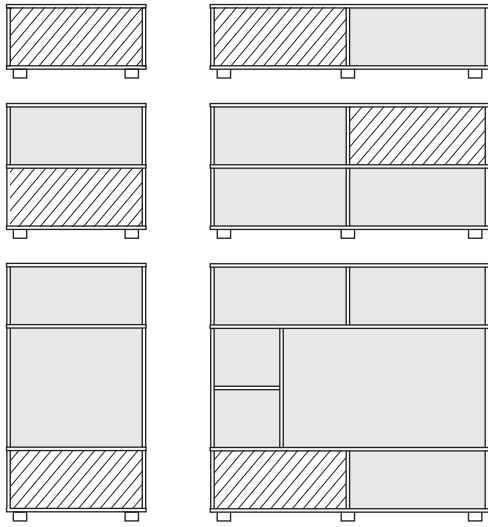
●収納するAV機器などの放熱対応について

床からの高さ125cm(脚含む) までの高さで、一枚に限り背板を取り外して、利用いただくことができます。

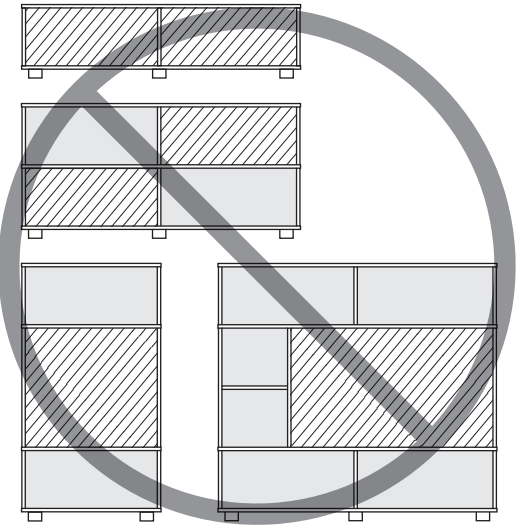


- 背板を外した箇所には、必ず棚板を使用してください。
- 背板を外した箇所では、木製扉、ガラス扉は使用できません。破損の原因となります。
- ハイタイプの背板は、外して使用しないでください。
- 幅 82.5 cmの商品の背板を外した場合、天板耐荷重は30kgとなります。

① 正しい背板の外し方



② 誤った背板の外し方



※イラストは背面から見た図で、背板を外した部分を斜線で表現しています。

●耐荷重について

以下の重量を超えて収納する事はできません。

	天板	棚板／底板	全体荷重 ※2
幅 82.5 cm	約 40Kg ※1	約 5Kg	約 60Kg
幅 162.5 cm	約 65Kg	約 5Kg	約 100Kg

※1 背板を外した場合は約 30Kgとなります。

※2 追加セットを組み合わせた場合

ご使用方法 (つづき)



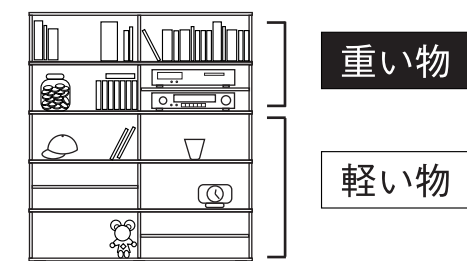
収納に関するご注意

- 上部のみに片寄って収納しないでください。バランスを崩し不安定になりやすく、商品が転倒してケガをするおそれがあります。
- 上部に重たいものは置かないでください。地震などで物が落ちたり、本体ごと倒れたりして、ケガをすることがあります。



不安定になりやすい使い方

(例)



※イラストは幅162.5cm基本セット+幅162.5cm追加セット×4を使用しています。

移動について

- 組み立てた状態で少し動かす場合
 - ①組み立て後の移動は必ず収納物を取り除いてから2人以上で左右から側板部分をしっかりと持って移動してください。
 - ②床面を引きずったり、押ししたりしないでください。床面のキズや破損の原因になることがあります。
- 引っ越しなどで運ぶ場合
引っ越しや部屋をまたぐような移動をする際は、組み立て前の状態に戻してから運んでください。パーツが変形したりボルトがゆるんだりして、商品が破損しケガをするおそれがあります。

廃棄について

- 廃棄の際は、居住地域自治体のルールに従い処分してください。

お手入れ方法

保守・点検

以下の点について、定期的に点検をしてください。

- 破損変形した状態では使用しないでください。
- スチールパイプ、ボルト、及び転倒防止補助金具の取付け部にゆるみやグラツキがないかを点検してください。ゆるみやグラツキを発見した場合は、直ちに工具を使ってゆるみがなくなるまでしっかりと締め直してください。
- 点検により破損箇所を発見した場合は、直ちに使用を中止してください。そのままご使用を続けた場合、変形や転倒等で収納物の破損やケガをするおそれがあります。
- 害虫を発見した場合は、直ちに殺虫や防虫処理をしてください。放置すると虫害が拡大するおそれがあります。

汚れについて

木部のお手入れ

- 塗装面のほこりはやわらかい布または、はたきで軽く払ってください。かたい布でほこりのあるままでこすると細かなキズがついてかえって逆効果です。通常、やわらかい布での乾拭きで十分です。
- 汚れのひどい時は、薄めた中性洗剤を浸した布で汚れを落とし、その後、水で浸した布で洗剤分をよく拭き取ってください。次に乾いたやわらかい布で軽く拭いた後、自然乾燥させてください。
- 化学雑巾を長時間、接触させておくと変色したり表面がはがれたりすることがありますのでご注意ください。

お手入れ方法（つづき）

金属部のお手入れ

- 通常のお手入れはやわらかい布で乾拭きしてください。
- 汚れのひどい時は、3～5%に薄めた中性洗剤を浸した布で汚れを落とし、その後、水で浸した布で洗剤分をよく拭き取ってください。次に乾いた布で軽く拭いた後、自然乾燥させてください。

ご使用に際して

天然木製品についてのおことわり

- 本製品は天然木（突板）を使用しているため、木目や色合い等、天然木特有の個体差があります。そのため、商品として木目や色調に差がありますが、あらかじめご了承ください。
- 天然木（突板）は下記の条件により、割れや反りなどが発生することがありますのでご注意ください。
 - ① 直射日光の当たる場所でのご使用は出来る限りお避けください。
どうしても直射日光が当たる場合は、カーテンなどで出来る限り避けてご使用ください。
 - ② 冷暖房器具の近くでのご使用は出来る限りお避けください。必ず冷暖房の風が直接当たらないようにしてご使用ください。
 - ③ 特に冬の暖房による室内の極端な乾燥は、天然木の割れ、反りを発生させる原因になります。

ホルムアルデヒドの対策について

- ホルムアルデヒドとは
ホルムアルデヒドは、シックハウス症候群の原因物質の一つと言われています。常温で気化する無色で刺激臭のある化学物質で、家具はもとより建設資材・壁紙を貼る接着剤などに含まれています。少しずつ分散されるため、ホルムアルデヒドに汚染された室内に長時間いると目がチカチカしたり、喉に不快な刺激を感じたりすることがあります。濃度が高いと呼吸困難を起こす場合もあります。
- お部屋の換気をしてください



注意

家具を設置の際は、室内の換気を十分にしてください。
化学物質に敏感な体質の方や乳幼児などアレルギー症状を起こすことがあります。

ホルムアルデヒドは空気中に分散されやすいので、普段からこまめに室内の換気を行うようにしてください。複数の家具を同時に設置した場合は、特に窓をできるだけ広く開け、十分な換気を行ってください。室内の湿度が高くなると、ホルムアルデヒドは多く分散される傾向がありますので、夏季に室内を長時間閉め切っている場合は、特に換気をするようにご注意ください。換気効率をあげるため複数の窓を開けたり、換気扇、扇風機、サーキュレーターの利用をお勧めします。

- 化学物質に敏感な体質のお客様へ
ホルムアルデヒドに限らず、シックハウス症候群に該当する化学物質は許容量に個人差があります。よって、室内濃度指針値（健康上望ましいとされるホルムアルデヒドの室内濃度値）以下の濃度であっても反応する体質の方もいらっしゃいます。現段階の無印良品の家具におきましても、ホルムアルデヒド放出量の少ない材料を極力使用しておりますが、まったく発散されないわけではありませんので、ご注意ください。
アレルギー症状が起きた際は、医師にご相談ください。
- 無印良品の家具は、梱包内にホルムアルデヒド吸着・分解シート※を入れて出荷しています。
（※ホルムアルデヒド吸着・分解シート：アイシン精機(株)との共同開発）
狭い空間ではホルムアルデヒドは逃げ場がなく、材料に再吸着する可能性があります。そこで、お手元に届くまでに少しでもホルムアルデヒド濃度を低下させるためにホルムアルデヒド吸着シート・分解シートを入れてあります。
※同梱の「ホルムアルデヒド吸着シート・分解シート」は効力が落ちておりますので、燃えるゴミとして処分してください。
- 収納家具用ホルムアルデヒド吸着・分解シートのご案内
「収納家具用ホルムアルデヒド吸着・分解シート」を別途販売しております。
ホルムアルデヒドは少しずつ分散され続ける場合がありますので、引出しなどの密閉された空間の場合は、継続してホルムアルデヒド吸着・分解シートのご使用をお勧めします。

製品仕様

品名	スタッキングキャビネット・幅82.5cm 追加セット・オーク材	スタッキングキャビネット・幅162.5cm 追加セット・オーク材
製品寸法	幅825×奥行395×高さ400mm	幅1625×奥行395×高さ400mm
製品質量	約13Kg	約20Kg
用途	スタッキングキャビネット用追加セット	
耐荷重	棚1枚当り	約5Kg
	中板	約40Kg（背板を外した場合は約30Kg）
材質	側板、中板、中仕切り：天然木化粧繊維板（オーク材突板 フラッシュ構造） 棚板：天然木化粧パーティクルボード スチールパイプ：スチール 表面加工：木部 アクリル樹脂塗装 ：スチールパイプ 粉体塗装	
原産国	インドネシア	

品名	スタッキングキャビネット・幅82.5cm 追加セット・ウォールナット材	スタッキングキャビネット・幅162.5cm 追加セット・ウォールナット材
製品寸法	幅825×奥行395×高さ400mm	幅1625×奥行395×高さ400mm
製品質量	約20Kg	約20Kg
用途	スタッキングキャビネット用追加セット	
耐荷重	棚1枚当り	約5Kg
	中板	約40Kg（背板を外した場合は約30Kg）
材質	側板、中板、中仕切り：天然木化粧繊維板（ウォールナット材突板 フラッシュ構造） 棚板：天然木化粧パーティクルボード スチールパイプ：スチール 表面加工：木部 アクリル樹脂塗装 ：スチールパイプ 粉体塗装	
原産国	インドネシア	

お問い合わせ先


商品のお問い合わせは、お買い上げの販売店もしくは下記お客様室までご連絡ください。

株式会社 良品計画

〒170-8424

東京都豊島区東池袋 4-26-3

お客様室でんわ

 0120-14-6404

受付時間 ■平日 10:00～21:00
■土・日・祝 10:00～18:00