

# MUJI 無印良品

## スタッキングキャビネット・デスクユニット・オーク材 スタッキングキャビネット・デスクユニット・ウォールナット材

### 組立・取扱説明書

この度は本商品をお買い上げいただき、誠にありがとうございます。  
ご使用前に本書をよくお読みいただき、内容を理解した上で、正しく組み立て、正しくお使いください。  
また、本書はいつでも確認できるように大切に保管してください。

もくじ	ページ
重要なお知らせ（安全上のご注意）	2～3
パーツリスト	4
各部の名称	5
組立方法	6～11
ご使用方法	11～12
お手入れ方法	12
ご使用に際して	13
製品仕様	14
お問い合わせ先	14

# 重要なお知らせ (安全上のご注意)

必ずお守りください。

本書には、お使いになる方や他の人への危害と財産への損害を未然に防ぎ、安全に正しくお使いいただくために、重要な内容を記載しています。

次の内容（表示・図記号）をよく理解してから本文をお読みになり、記載事項をお守りください。

## ●表示の説明

誤った使い方をしたときに生じる危害や損害の程度を区分して説明しています。



### 警告

使用者が死亡または重傷(※1)を負うことが想定される内容です。



### 注意

使用者が傷害(※2)を負うことや物的損害(※3)が発生することが想定される内容です。

## ●図記号の説明

お守りいただく内容を次の図記号で説明しています。(次は図記号の例です。)



してはいけない「禁止」の内容です。



実行しなければならない内容です。

※1 重傷とは、失明やケガ、やけど、骨折、中毒、感電などで後遺症が残るものおよび治療に入院、長期の通院を要するものをさします。

※2 傷害とは治療や入院や長期通院を要しない、ケガ、やけどをさします。

※3 物的損害とは、家屋、家財にかかわる拡大損害をさします。

## 警告



禁止



- お子さまが商品にぶら下がったり、登ったりさせないでください。商品の転倒や破損によりケガをするおそれがあります。
- 商品の上に立ったり、腰かけたり、踏み台代わりに使用したりしないでください。商品の転倒や破損によりケガをするおそれがあります。
- 上部のみに片寄って収納しないでください。バランスを崩し不安定になりやすく、商品が転倒してケガをするおそれがあります。
- 上部に重たいものは置かないでください。地震などで物が落ちたり、本体ごと倒れたりして、ケガをすることがあります。
- 商品の近くでストーブなどの暖房器具を使用しないでください。引火して火災の原因となります。
- 商品で電化製品の電源コードを踏まないでください。コードが破損し、感電や火災の原因となります。
- 本体が破損した場合、直ちに使用を中止してください。破損したまま使用しますと、ケガをするおそれがあります。
- スチールパイプや側板、背板などのパーツははずして組み立てないでください。強度不足により破損、変形しケガをする原因となります。
- ボルトやシャフト、フェルトなどの小さい部品は、お子様の手の届くところに置かないでください。誤飲や窒息のおそれがあります。
- 不要になった梱包材は、幼児の手の届くところに置かないでください。頭からかぶるなどしたときに、口や鼻をふさぎ窒息するおそれがあります。



行う

- AV機器を置く場合は、そのAV機器の取扱説明書をよく読み正しく設置してください。また、十分に隙間をあけて通気性をよくしてご使用ください。電気製品の故障や火災の原因となります。
- 建物の壁や天井、床などに耐震用の固定用金具や固定部材でしっかりと商品を固定してください。地震による振動で過度の負荷が掛かった場合、商品の転倒により、ケガをするおそれがあります。
- 本体の天板はフラッシュ構造です。耐震用の固定用金具やテレビの固定用金具を天板にネジで固定する場合は、取り付け位置を確認してください。芯材がない位置にネジ止めすると、固定用金具がはずれるおそれがあります。

## ⚠ 注意

 禁止	<ul style="list-style-type: none"> <li>● 組み立てが不完全なまま使用しないでください。固定部分が外れてケガの原因になることがあります。</li> <li>● 移動する際は、引きずらないでください。商品の破損、床面へのキズの原因となります。</li> <li>● 本来の用途以外では使用しないでください。思わぬ事故やケガの原因となります。</li> <li>● 耐荷重を超えて物を載せたり、耐荷重内でも一部に片寄って載せたりしないでください。変形や破損によりケガをするおそれがあります。</li> <li>● 修理および改造はしないでください。製品の強度が弱くなりケガをするおそれがあります。</li> <li>● 天板や棚の一部に集中した荷重を加えないでください。破損、変形等の原因となります。</li> <li>● テレビなどの不安性となりやすいものは置かないでください。転倒によりケガをするおそれがあります。</li> <li>● 屋外では使用しないでください。変形や劣化により、ケガをする原因となります。</li> </ul>
 行う	<ul style="list-style-type: none"> <li>● 使い始めるときは、室内の換気を十分にしてください。ホルムアルデヒド放出量の少ない木材を使用しておりますが、ホルムアルデヒドが残っている可能性があり、化学物質に過敏な体質の方や乳幼児などアレルギー症状を起こすことがあります。</li> <li>● 組み立ての際は、組み立てに必要なスペースを確保し、敷物等を敷いて床や既存の家具にキズがつかない様に注意してください。</li> <li>● 組み立ては必ず2人以上で行ってください。1人では商品破損や商品落下などによりケガをする原因となります。</li> <li>● 組立や設置の際には指や手をはさまないようにご注意ください。</li> <li>● 移動させる際は収納物を取り除いてから、2人以上で移動させてください。1人でひきずったりするなど無理に移動させるとケガや商品を破損する原因となります。</li> <li>● 引っ越しや部屋や階をまたぐような移動をする際は、組み立て前の状態に戻してから運んでください。スチールパイプの接合部にゆるみが生じ、商品が破損しケガをするおそれがあります。</li> <li>● ボルトやスチールパイプ、カムナットの取付け状態にゆるみがないか定期的に点検し、ゆるんでいる場合は締め直してください。ゆるんだまま使用すると破損、ケガの原因となります。</li> </ul>

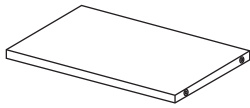
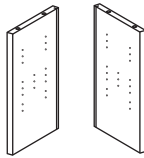

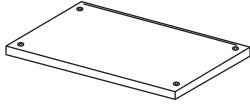
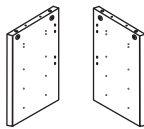
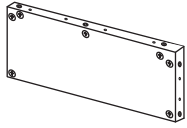
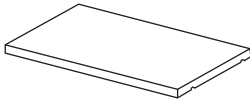
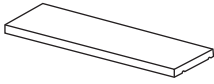
## お願い(その他 注意)

	<ul style="list-style-type: none"> <li>● 高温(目安: 35℃以上)や乾燥した場所(目安: 湿度30%以下)で長期間設置はしないでください。製品の反りやゆがみ、割れなどが生じる原因になります。</li> <li>● 商品に直接熱いものや濡れたものを置かないでください。反りやゆがみ、割れ、変形などの原因になります。</li> <li>● 直射日光や照明、ストーブやエアコンなどの冷暖房器具の熱や風を商品に直接あてないでください。反りやゆがみ、割れ、変色の原因になります。</li> <li>● 商品の上にビニール製品を長時間置かないでください。変色したり塗装がはがれる原因となります。</li> <li>● お手入れの際は、シンナーなどの有機溶剤を含んだ布で拭かないでください。変色や変形の原因となります。</li> <li>● 平坦で安定した場所に設置してください。不安定な場所での使用は、商品がゆがんだり、破損の原因になることがあります。</li> <li>● 暖房器具を使用する場合は室内温湿度は適正に保つようにしてください。冬場などの暖房器具による室内の極端な乾燥は天然木材の割れや反りの原因となります。</li> <li>● 開封後の梱包材は、自治体のルールに従い、処分してください。</li> </ul>
--	--

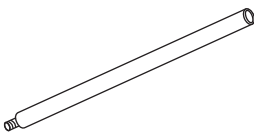


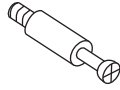



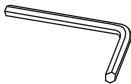

# パーツリスト

オーク材 ウォールナット材 共通

※各リストはオーク材、ウォールナット材ともに共通です。

<p>①天板</p>  <p>※片側のみ穴加工あり × 1</p>	<p>②側板・上 (左右セット)</p>  <p>× 1セット</p>	<p>③背板</p>  <p>× 1</p>
<p>④デスク天板</p>  <p>※穴が貫通しています × 1</p>	<p>⑤側板・下 (左右セット)</p>  <p>× 1セット</p>	<p>⑥幕板</p>  <p>※前後の方向性があります × 1</p>
<p>⑦棚板</p>  <p>※前後の方向性があります × 2</p>	<p>⑧棚板・小</p>  <p>※前後の方向性があります × 1</p>	

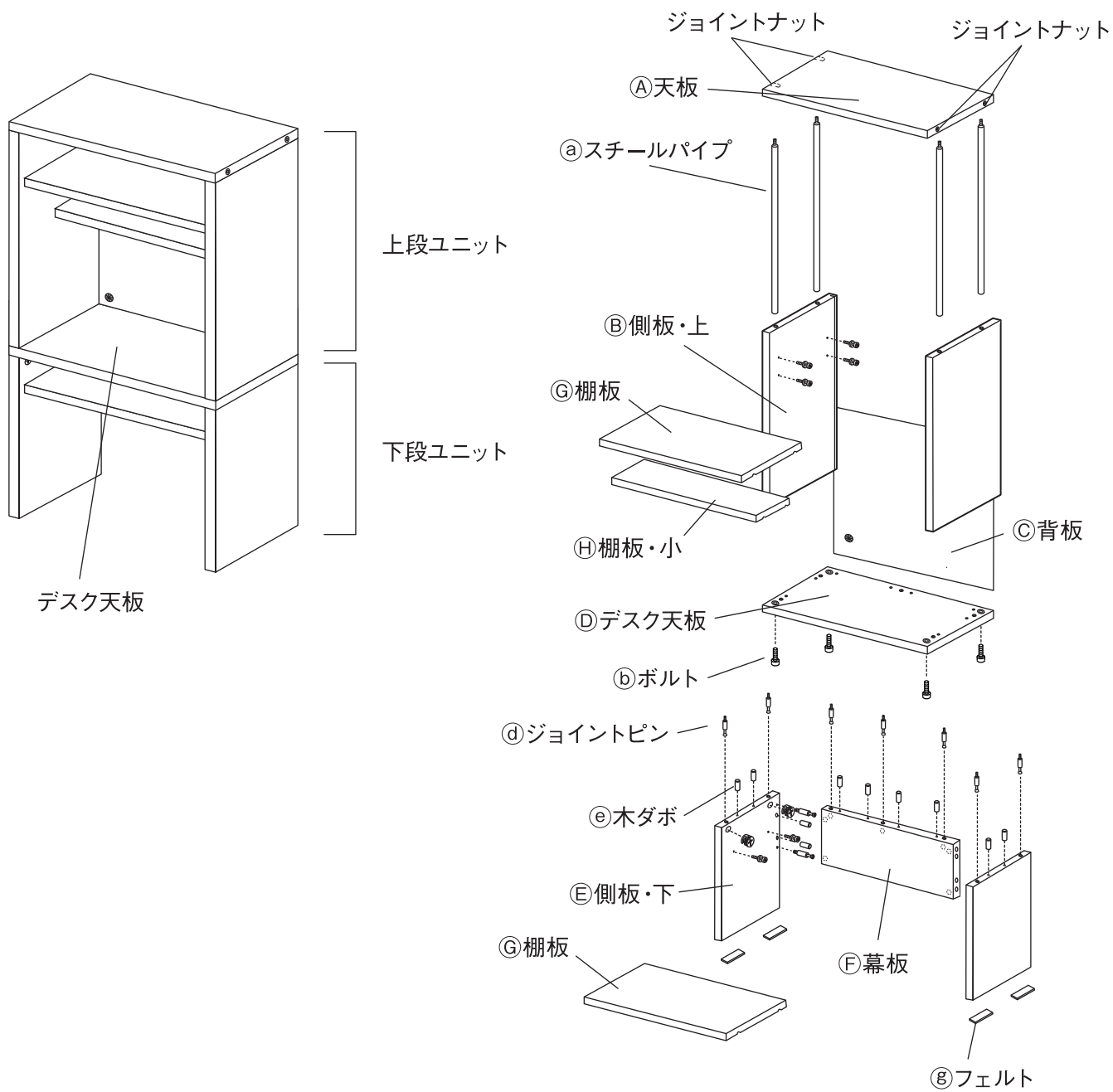
## フィッティングパーツリスト

<p>①スチールパイプ</p>  <p>× 4</p>	<p>②ボルト</p>  <p>× 4</p>	<p>③カムナット ※</p>  <p>× 11</p>	<p>④ジョイントピン</p>  <p>× 11</p>
<p>⑤木ダボ</p>  <p>× 12</p>	<p>⑥シャフト</p>  <p>× 12</p>	<p>⑦フェルト</p>  <p>× 4</p>	<p>⑧六角レンチ</p>  <p>× 1</p>
<p>⑨ドライバー</p>  <p>× 1</p>			


※③カムナットを固定する際は、市販のマイナスドライバーをご用意ください。

# 各部の名称

オーク材 ウォールナット材 共通



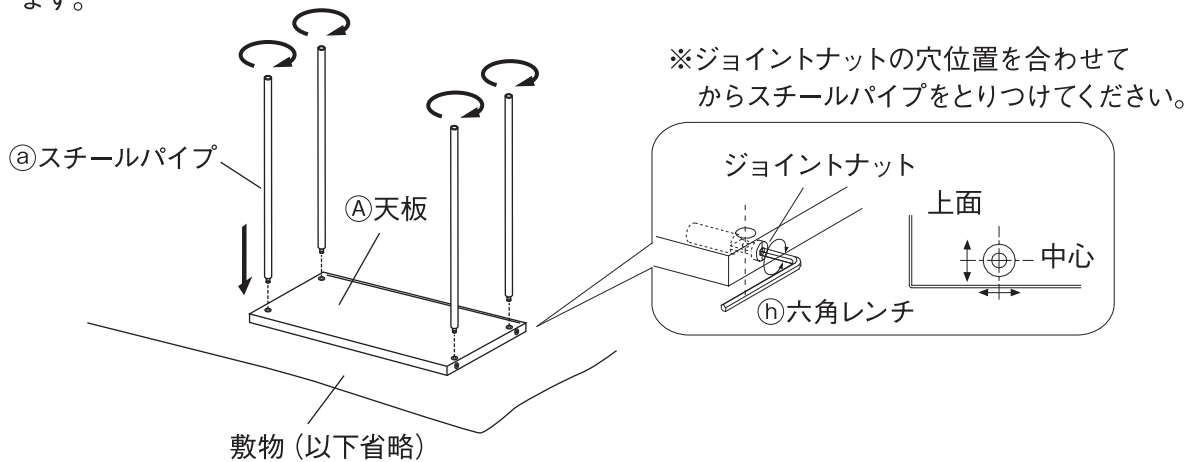
※各リストはオーク材、ウォールナット材ともに共通です。

  
**注意**

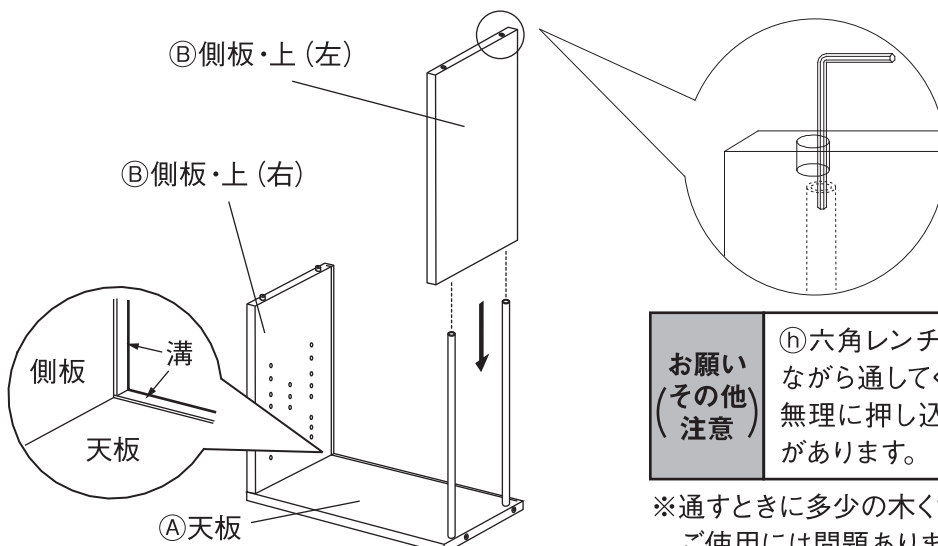
- 組み立ては必ず2人以上でおこなってください。1人では部品を保持できずに組み立てしづらい部分があり、部品の落下による破損やケガをするおそれがあります。
- 組み立てには付属の六角レンチ、ドライバーを使い、電動工具は使用しないでください。電動工具による過度の締め付けなどで製品を破壊する可能性があります。
- 組み立て後、1週間程度経過しましたらボルトを締め直してください。使いはじめはゆるんでいる場合があり、そのまま使用すると破損やケガの原因となります。

## 上段ユニットを組み立てます

- 1** 十分な組み立てスペースを空け、床にキズ防止の為の敷物を敷きます。  
 ①天板の穴と溝が加工された面を上にして置き、4ヶ所の穴に②スチールパイプのボルト部分を取り付けます。



- 2** ③側板・上を、取り付け済みのスチールパイプに通します。  
 その際、溝の位置を確認し、上下と左右を間違えない様に取り付けてください。



**お願い (その他注意)** ③六角レンチを使ってスチールパイプを探りながら通してください。無理に押し込もうとすると、破損するおそれがあります。

※通すときに多少の木くずがこぼれる場合がありますが、ご使用には問題ありません。

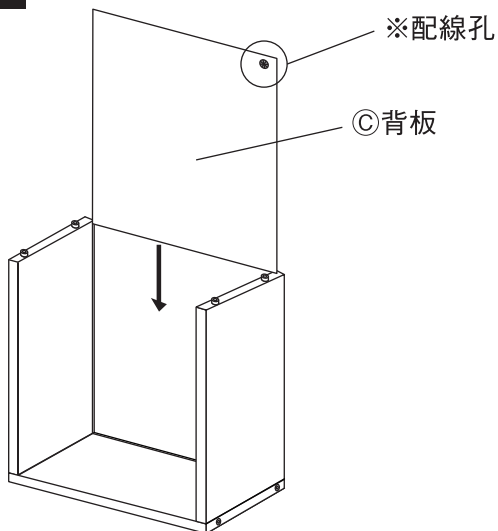
※③側板・上の上下はシャフトの取付け穴の位置で確認してください。

左 溝加工 右

シャフトの穴との距離が短い  
 シャフトの穴との距離が長い

**3**

③側板・上の溝に合わせて③背板を差し込みます。



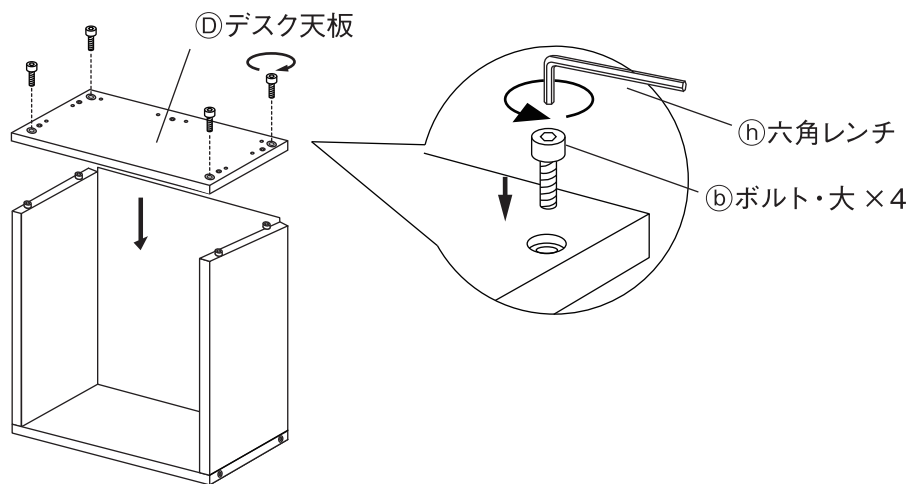
※配線孔の位置は、③背板の差し込む向きを変えることで、「左、右」「上、下」から選べます。  
手順**3**以降では、変更できませんのでご注意ください。

**お願い  
(その他  
注意)**

④天板の溝に背板を入れるときに、背板を前後から軽くたたきながら入れ、しっかりと一番下まで差し込んでください。

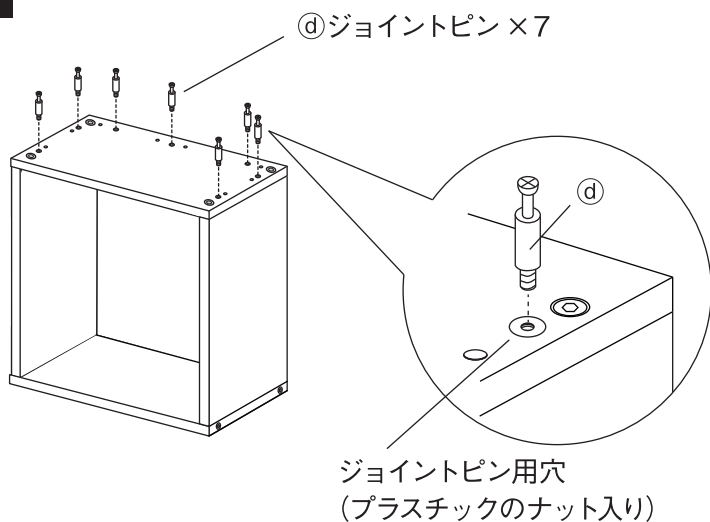
**4**

① ④デスク天板を穴とスチールパイプの位置、背板を溝に合わせて取り付けます。  
② ⑥ボルトを4ヶ所の穴に取り付けて、⑧六角レンチを使って締めつけます。



**5**

④ジョイントピンを④デスク天板のジョイントピン用穴に、締めつけて固定します。

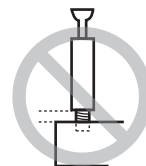


**お願い (その他注意)**

④ジョイントピンの取付けは、④デスク天板とスキマがなく、また、締めすぎて入り過ぎないように注意してください。



OK



スキマ



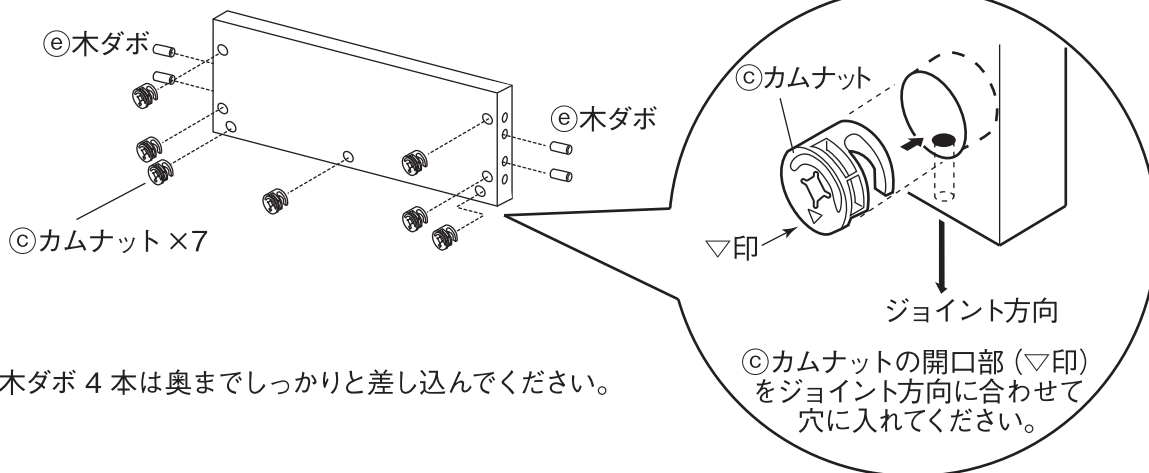
入り過ぎ

※上段ユニットが出来上がりました。引き続き下段ユニットの組み立てをおこないます。



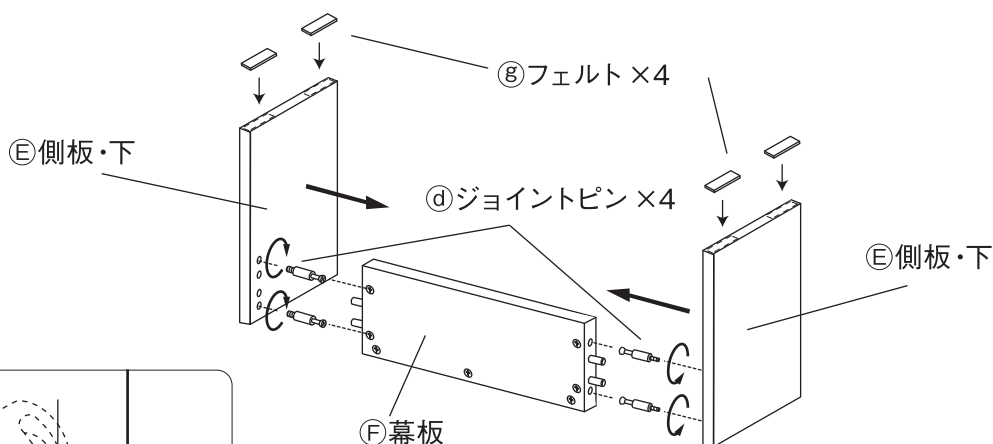
## 下段ユニットを組み立てます

**6** ⑥幕板に③カムナットと④木ダボを取り付けます。

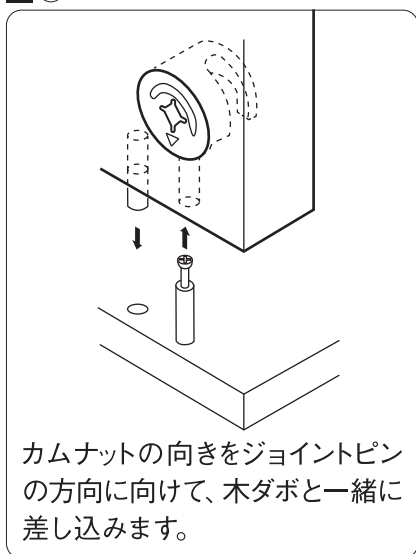


※④木ダボ 4 本は奥までしっかりと差し込んでください。

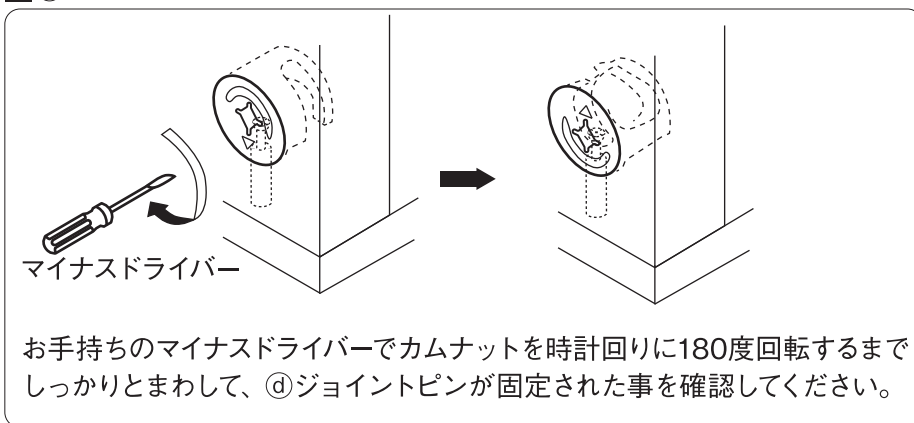
**7** ① ⑤側板・下に④ジョイントピンと⑧フェルトを取り付けます。  
 ② ⑥幕板と⑤側板・下を、④ジョイントピンと④木ダボの位置を合わせながら組合せます。  
 ③ ⑥幕板の③カムナットを時計回りにまわして④ジョイントピンと固定します。



**7** ②

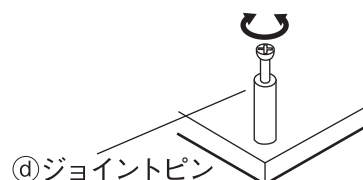


**7** ③



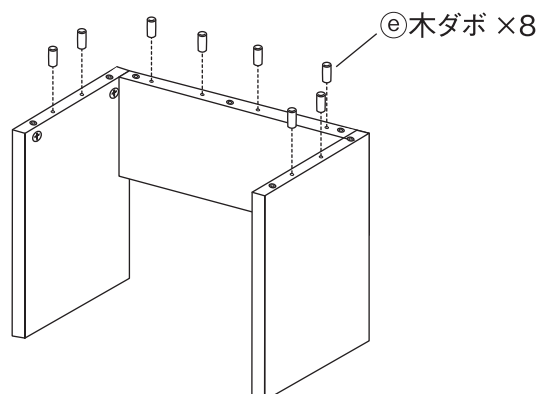
お願い  
(その他)  
注意

③カムナットが180度回り切らない場合は強引にまわさずに、一旦、組み立てをばらして④ジョイントピンをまわして高さを調整してください。



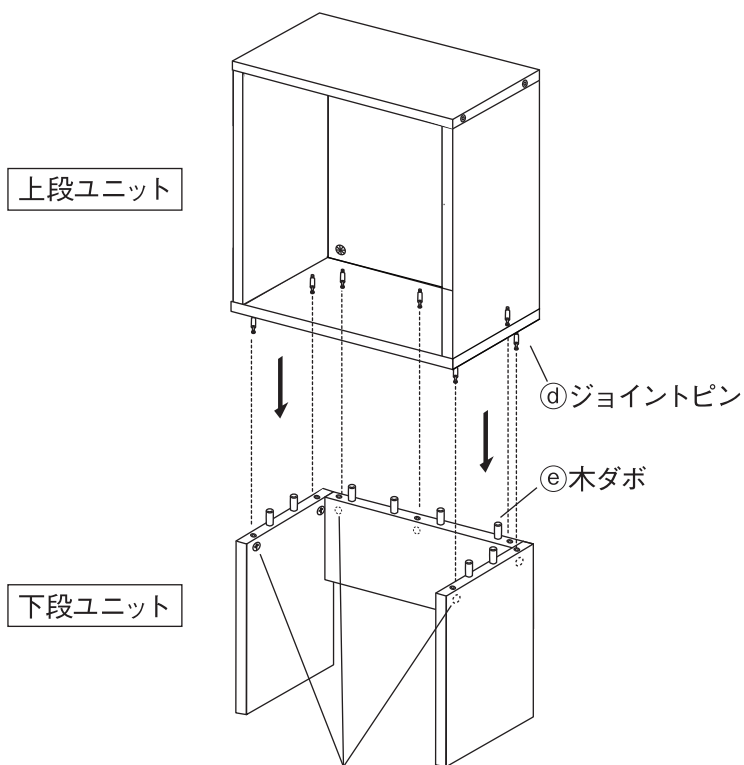


**8** 手順 **7** で組み立てた下段ユニットをひっくりかえし、**㊸**木ダボ8本を下図の位置に奥までしっかり差し込みます。



## 上段ユニットと下段ユニットを組み合わせます

**9** 手順 **5** で組み立てた上段ユニットを逆さにして、ジョイントピン、木ダボとそれぞれ穴位置を合わせて下段ユニットに取り付けます。  
 全ての**㊸**ジョイントピンと**㊸**木ダボが入ったら、**㊹**カムナットを時計回しにまわして**㊸**ジョイントピンとしっかりと固定します。



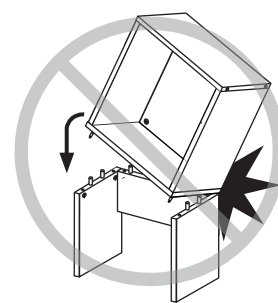
**㊹**カムナット

※**㊸**側板・下に各2ヵ所、**㊸**幕板に3ヵ所の合計7ヵ所の

**㊹**カムナットをまわしてしっかりと固定してください。

### お願い (その他注意)

必ず上段ユニットは二人以上で左右を支えながら、まっすぐ降ろしてください。



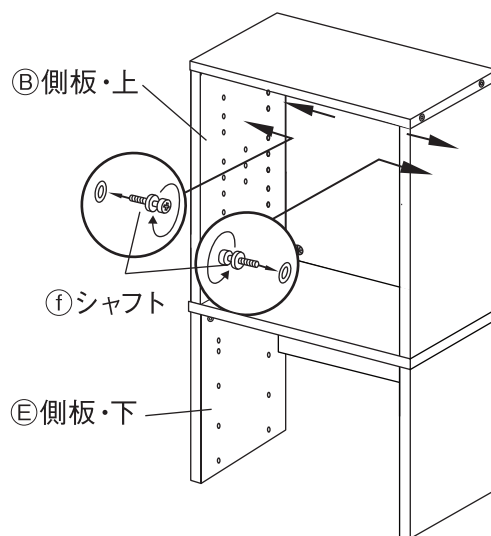
## 10

㊄棚板、㊄棚板・小を取り付ける場所に㊆シャフトを㊇ドライバーのプラス側を使って締めつけてください。

### 棚板の取り付け位置について

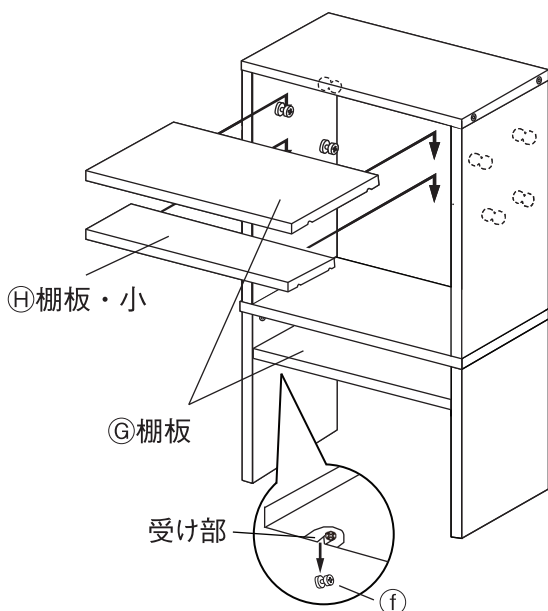
㊄棚板・小は上段ユニットの㊂側板・上の下図の場所に取り付けてください。

㊄棚板の1枚は下段ユニットの㊅側板・下の下図のいずれかの場所に取り付けてください。



## 11

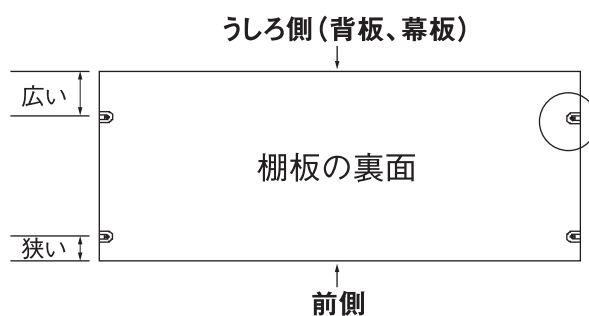
㊄棚板と㊄棚板・小の裏の受け部と㊆シャフトの位置を合わせ棚板を取り付けます。棚板は最後に軽くたたいて㊆シャフトにしっかりとめつけてください。無理にたたいてはめようとすると、破損の原因となりますので、ご注意ください。



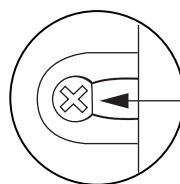
※㊆シャフトの位置と棚板裏の受け部の位置を合わせ落とし込みます。

### 棚板の取り付け向きについて

㊄棚板、㊄棚板・小はカムロックの位置により前後の向きがあります。下図を参考に取り付けてください。

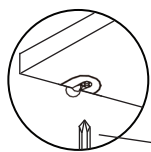


●差し込む前 ※カムロックのねじの平らな部分が外側になっていることを確認してください。



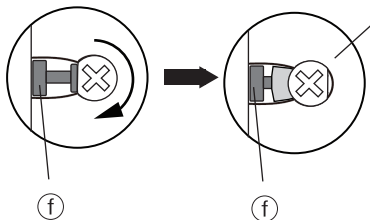
## 12

棚板のカムロックのネジを①ドライバーでしっかりと締めつけます。



- ⑥棚板/⑨棚板・小が⑦シャフトにしっかりとハマったことを確認して、
- ①ドライバーのプラス側でしっかりと締めつけます。

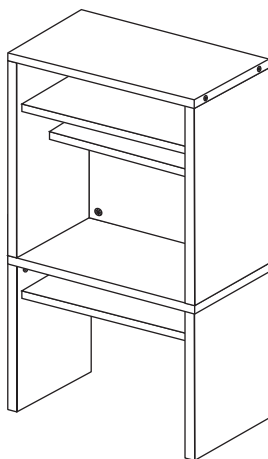
①ドライバー



※カムロックのネジは時計回りに180度回転するまでしっかりと締め、⑦シャフトが固定された事を確認してください。

お願い  
(その他)  
注意

棚板を外す際は、カムロックネジを反時計回りにしてから、棚板を上を持ち上げて、シャフトから外してください。



完成

## ご使用方法

スタッキングキャビネット・デスクユニットは、単独で別売のスタッキングキャビネットと並べてご使用ください。



注意

スタッキングキャビネットの追加セット、追加パーツを組み合わせて使用する事はできません。

## 耐荷重について

●以下の重量を超えて収納する事はできません。

デスク天板 : 約 40Kg

棚板 1 枚 : 約 5Kg



収納に関するご注意

- 上部のみに片寄って収納しないでください。バランスを崩し不安定になりやすく、商品が転倒してケガをするおそれがあります。
- 上部に重たいものはおかないでください。地震などで物が落ちたり、本体ごと倒れたりして、ケガをすることがあります。

# ご使用方法（つづき）

---

## 移動について

### ●組み立てた状態で少し動かす場合

- ①組み立て後の移動は必ず収納物を取り除いてから2人以上で左右から側板部分をしっかりと持って移動してください。
- ②床面を引きずったり、押したりしないでください。床面のキズや破損の原因になることがあります。

### ●引っ越しなどで運ぶ場合

引っ越しや部屋をまたぐような移動をする際は、組み立て前の状態に戻してから運んでください。パーツが変形したりボルトがゆるんだりして、商品が破損しケガをするおそれがあります。

## 廃棄について

- 廃棄の際は、居住地域自治体のルールに従い処分してください。

# お手入れ方法

---

## 保守・点検

以下の点について、定期的に点検をしてください。

- 破損変形した状態では使用しないでください。
- スチールパイプ、ボルト、カムナット及び転倒防止補助金具の取付け部にゆるみやグラツキがないかを点検してください。ゆるみやグラツキを発見した場合は、直ちに工具を使ってゆるみがなくなるまでしっかりと締め直してください。
- 点検により破損箇所を発見した場合は、直ちに使用を中止してください。  
そのままご使用を続けた場合、変形や転倒等で収納物の破損やケガをするおそれがあります。
- 害虫を発見した場合は、直ちに殺虫や防虫処理をしてください。放置すると虫害が拡大するおそれがあります。

## 汚れについて

### 木部のお手入れ

- 塗装面のほこりはやわらかい布または、はたきで軽く払ってください。かたい布でほこりのあるままでこすると細かなキズがついてかえって逆効果です。通常、やわらかい布での乾拭きで十分です。
- 汚れのひどい時は、薄めた中性洗剤を浸した布で汚れを落とし、その後、水で浸した布で洗剤分をよく拭き取ってください。次に乾いたやわらかい布で軽く拭いた後、自然乾燥させてください。
- 化学雑巾を長時間、接触させておくと変色したり表面がはがれたりすることがありますのでご注意ください。

### 金属部のお手入れ

- 通常のお手入れは柔らかい布で乾拭きしてください。
- 汚れのひどい時は、3～5%に薄めた中性洗剤を浸した布で汚れを落とし、その後、水で浸した布で洗剤分をよく拭き取ってください。次に乾いた布で軽く拭いた後、自然乾燥させてください。

# ご使用に際して

## 天然木製品についてのおことわり

- 本製品は天然木（突板）を使用しているため、木目や色合い等、天然木特有の個体差があります。そのため、商品として木目や色調に差がありますが、あらかじめご了承ください。
- 天然木（突板）は下記の条件により、割れや反りなどが発生することがありますのでご注意ください。
  - ①直射日光の当たる場所でのご使用は出来る限りお避けください。  
どうしても直射日光が当たる場合は、カーテンなどで出来る限り避けてご使用ください。
  - ②冷暖房器具の近くでのご使用は出来る限りお避けください。必ず冷暖房の風が直接当たらないようにしてご使用ください。
  - ③特に冬の暖房による室内の極端な乾燥は、天然木の割れ、反りを発生させる原因になります。

## ホルムアルデヒドの対策について

- ホルムアルデヒドとは  
ホルムアルデヒドは、シックハウス症候群の原因物質の一つと言われています。常温で気化する無色で刺激臭のある化学物質で、家具はもとより建設資材・壁紙を貼る接着剤などに含まれています。少しずつ分散されるため、ホルムアルデヒドに汚染された室内に長時間いると目がチカチカしたり、喉に不快な刺激を感じたりすることがあります。濃度が高いと呼吸困難を起こす場合もあります。
- お部屋の換気をしてください



**注意**

家具を設置の際は、室内の換気を十分にしてください。  
化学物質に敏感な体質の方や乳幼児などアレルギー症状を起こすことがあります。

ホルムアルデヒドは空気中に分散されやすいので、普段からこまめに室内の換気を行うようにしてください。複数の家具を同時に設置した場合は、特に窓をできるだけ広く開け、十分な換気を行ってください。室内の湿度が高くなると、ホルムアルデヒドは多く分散される傾向がありますので、夏季に室内を長時間閉め切っている場合は、特に換気をするようにご注意ください。換気効率をあげるため複数の窓を開けたり、換気扇、扇風機、サーキュレーターの利用をお勧めします。

- 化学物質に敏感な体質のお客様へ  
ホルムアルデヒドに限らず、シックハウス症候群に該当する化学物質は許容量に個人差があります。よって、室内濃度指針値（健康上望ましいとされるホルムアルデヒドの室内濃度値）以下の濃度であっても反応する体質の方もいらっしゃいます。現段階の無印良品の家具におきましてもホルムアルデヒド放出量の少ない材料を極力使用しておりますが、まったく発散されないわけではありませんので、特にご注意ください。  
アレルギー症状が起きた際は、医師にご相談ください。
- 無印良品の家具は、梱包内にホルムアルデヒド吸着・分解シート\*を入れて出荷しています。  
(※ホルムアルデヒド吸着・分解シート：アイシン精機(株)との共同開発)  
狭い空間ではホルムアルデヒドは逃げ場がなく、材料に再吸着する可能性があります。そこで、お手元に届くまでに少しでもホルムアルデヒド濃度を低下させるためにホルムアルデヒド吸着シート・分解シートを入れてあります。  
※同梱の「ホルムアルデヒド吸着シート・分解シート」は効力が落ちておりますので、燃えるゴミとして処分してください。

## 製品仕様

品名	スタッキングキャビネット・デスクユニット・オーク材	
製品寸法	幅 825× 奥行 395× 高さ 1650mm	
製品質量	約 43Kg	
用途	スタッキングキャビネット用デスクユニット	
耐荷重	棚1枚当り	約 5Kg
	デスク天板	約 40Kg
材質	天板、デスク天板、側板、幕板：天然木化粧繊維板（オーク材突板 フラッシュ構造） 棚板：天然木化粧パーティクルボード スチールパイプ：スチール 表面加工：木部 アクリル樹脂塗装 ：スチールパイプ 粉体塗装	
原産国	インドネシア	

品名	スタッキングキャビネット・デスクユニット・ウォールナット材	
製品寸法	幅 825× 奥行 395× 高さ 1650mm	
製品質量	約 43Kg	
用途	スタッキングキャビネット用デスクユニット	
耐荷重	棚1枚当り	約 5Kg
	デスク天板	約 40Kg
材質	天板、デスク天板、側板、幕板：天然木化粧繊維板（ウォールナット材突板 フラッシュ構造） 棚板：天然木化粧パーティクルボード スチールパイプ：スチール 表面加工：木部 アクリル樹脂塗装 ：スチールパイプ 粉体塗装	
原産国	インドネシア	

## お問い合わせ先


商品のお問い合わせは、お買い上げの販売店もしくは下記お客様室までご連絡ください。

### 株式会社 良品計画

〒170-8424

東京都豊島区東池袋 4-26-3

お客様室でんわ

 0120-14-6404

受付時間 ■平日 10:00 ~ 21:00  
■土・日・祝 10:00 ~ 18:00