

溶融亜鉛ガーデンシェルフ・2段 組立て式 (屋外用)

型番：MJ-MZ2

溶融亜鉛ガーデンシェルフ・3段 組立て式 (屋外用)

型番：MJ-MZ3

MOLTEN ZINC GARDENING SHELF / 2 SHELVES

Model No. MJ-MZ2

MOLTEN ZINC GARDENING SHELF / 3 SHELVES

Model No. MJ-MZ3

热镀锌园艺架 / 2 层组装式 (室外用)

型号：MJ-MZ2

热镀锌园艺架 / 3 层组装式 (室外用)

型号：MJ-MZ3

取扱説明書

User Guide

使用说明书

日本語

この度は本商品をお買い上げいただき、誠にありがとうございます。

1ページからお読みください。

English

Thank you for your purchase.

Please read the instructions on P.7.

中文

本次承蒙惠购本产品，在此深表感谢。

请从第十三页开始阅读

資料番号：853395-555-MJMZ2 (第1版)

取扱説明書発効日：2017年6月1日

使用说明书编号：853395-555-MJMZ2-1

使用说明书発行日：2017年6月

执行标准：GB/T 13667.1-2015

溶融亜鉛ガーデンシェルフ・2段 組立て式（屋外用）

型番：MJ-MZ2

溶融亜鉛ガーデンシェルフ・3段 組立て式（屋外用）

型番：MJ-MZ3

取扱説明書

- お買い上げありがとうございました。
- この取扱説明書は、必ず保管してください。
- ご使用前に、この取扱説明書を必ずお読みの上、正しくお使いください。

目次	ページ
安全上のご注意	2～3
溶融亜鉛めっき加工について	3
各部の名称 / パーツリスト	4
組み立て方法	4～5
耐荷重量について ご使用にあたり 製品仕様 お問い合わせ先	6

重要なお知らせ（安全上のご注意） 必ずお守りください。

本書には、お使いになる方や他の人への危害と財産への損害を未然に防ぎ、安全に正しくお使いいただくために、重要な内容を記載しています。

次の内容（表示・図記号）をよく理解してから本文をお読みになり、記載事項をお守りください。

●表示の説明

誤った使い方をしたときに生じる危害や損害の程度を区分して説明しています。



警告

使用者が死亡または重傷（*1）を負うことが想定される内容です。



注意

使用者が傷害（*2）を負うことや物的損害（*3）が発生することが想定される内容です。

●図記号の説明

お守りいただく内容を次の図記号で説明しています。（次は図記号の例です。）



してはいけない「禁止」の内容です。



実行しなければならない内容です。

- *1 重傷とは、失明やケガ、やけど、骨折、中毒、感電などで後遺症が残るものおよび治療に入院、長期の通院を要するものをさします。
- *2 傷害とは治療や入院や長期通院を要しない、ケガ、やけどをさします。
- *3 物的損害とは、家屋、家財にかかわる拡大損害をさします。

警告



禁止

- 棚のうえに人が乗ったり座ったり、踏み台の代わりなどにしたりしないでください。転倒や事故につながる恐れがあります。
- 本体に寄りかからないでください。棚板が外れ、載せていたものが落下するなどしてケガや破損等の事故につながる恐れがあります。
- 小さなお子様が遊ぶ場所などに設置しないでください。棚にぶつかり、事故やケガにつながる恐れがあります。



必ず守る

- お子様の手の届かないところに保管してください。お子様が留め具等の部品を誤飲した場合、窒息などの恐れがあります。

注意

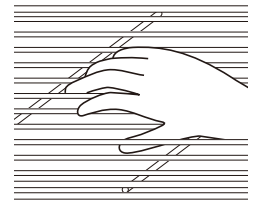


禁止

- 耐荷重量を超えるものは棚に載せないでください。棚の変形や破損の恐れがあります。
- フックなどを棚や帆立に引っ掛けて使用しないでください。バランスがくずれ、転倒の原因となります。
- 上段のみにものを置いたり、片側に偏って荷重をかけたりしないでください。バランスがくずれ、転倒の原因となります。
- 指を入れるなど、棚の網目には手を触れないでください。溶融亜鉛めっき加工の特性上、表面に突起があったり、棚の網目に固まった亜鉛が付着したりしている場合があります、ケガの恐れがあります。



禁止



必ず守る

- 本体をしっかりと固定するため、「組み立て方法」に従って確実に組み立ててください。組み立てが不十分ですと、転倒や破損、載せていたものの落下などによりケガや破損の原因となります。
- 背の高いものや重いものを載せる場合は最下段の棚板に置いてください。バランスが崩れ、転倒などによりケガや破損の原因となります。
- 必ず水平で堅い面のうえに設置してください。転倒等の原因となります。
- 本製品は屋外で使用することを目的に作られています。必ず屋外で使用してください。屋内で使用すると、床面や壁面をキズつける恐れがあります。
- 本体の安定性を強めるため、クロスバーの取り付けは必ず行ってください。取り付けない場合、転倒の原因となります。
- 必ずすべての棚板を取り付けてください。棚板を減らすことは、安定性が悪くなり転倒や破損の原因となります。
- 本体を移動するときは、棚に置いてある植物等を全て他の場所に移してから移動してください。移動中に棚板が傾いたり、外れたりすると、載せていたものが落下する原因となります。
- 本体を移動するときは、大人2人以上で両脇に分かれ、帆立の上部を持ってください。棚板を持つと、棚板が外れ落下する恐れがあります。
- 棚に載せている植物に栄養剤・殺虫剤・消毒剤を使用する際には、植物を棚から降ろしてから作業をしてください。耐食性を弱める恐れがあります。

⚠️ 組み立て時の注意

以下を必ずお守りください。ケガや転倒、商品の破損等の原因となります。



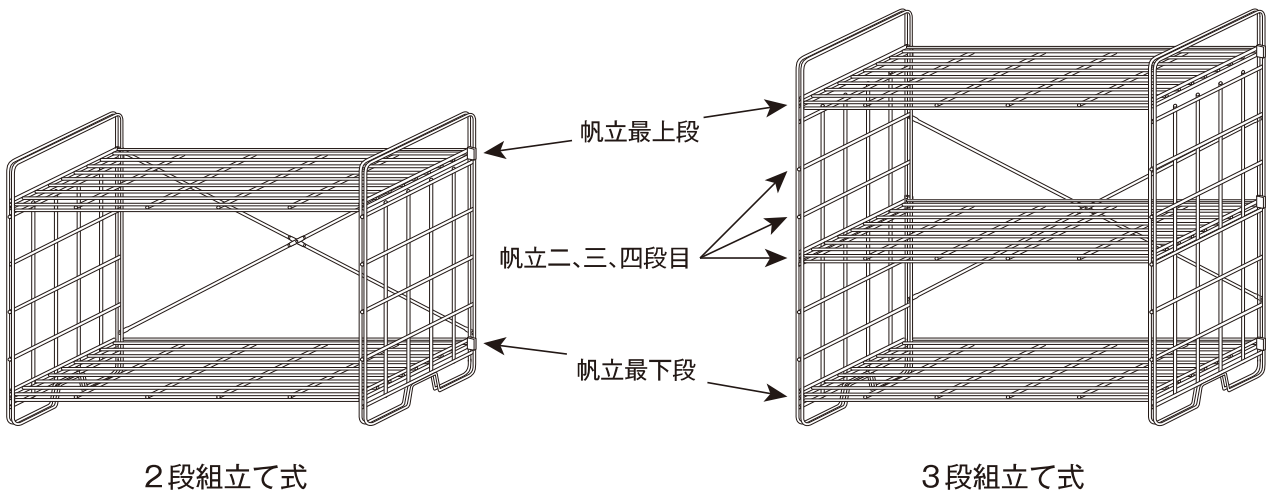
禁止

- 棚板を頻繁に取り外さないでください。棚板に取り付けられたジョイントパーツがすり減ったり、帆立のワイヤー間の隙間がひろがり棚板の安定性が弱くなったりする恐れがあります。



必ず守る

- 組み立ては必ず大人2人以上で行ってください。
- 屋内で組み立てる際は、床に布などを敷き、その上で組み立ててください。
- 必ず水平な場所で組み立ててください。
- 軍手や手袋を着用してください。
- 手や指を挟まないようご注意ください。
- 本体の安定のため、必ず最下段の棚板から組み立ててください。
- 背の高いものを載せる場合は、中段棚板を帆立二、三段目に取り付け、最下段の棚板に置いてください。
- 棚板の位置は以下の通りに取り付けてください。
他の位置に取り付けると安定性が悪くなる恐れがあります。
- ・上段棚板：帆立最上段（下図参照）
- ・中段棚板（3段組立て式）：帆立二、三、四段目のいずれか（下図参照）
- ・下段棚板：帆立最下段（下図参照）

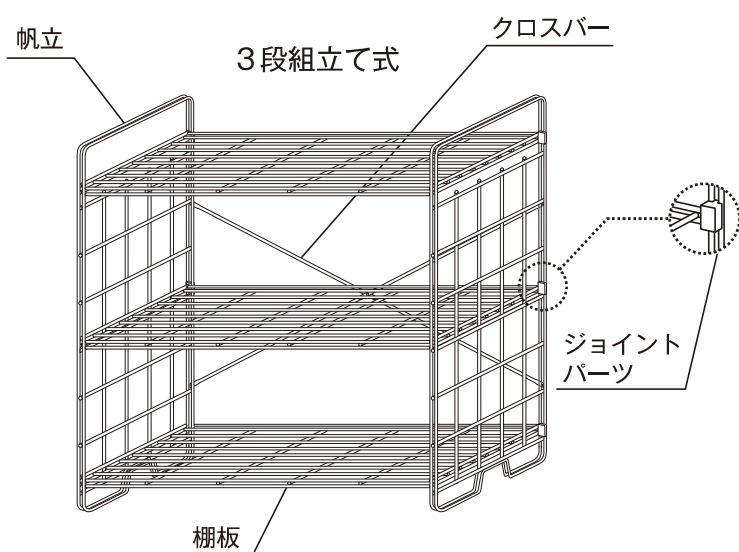
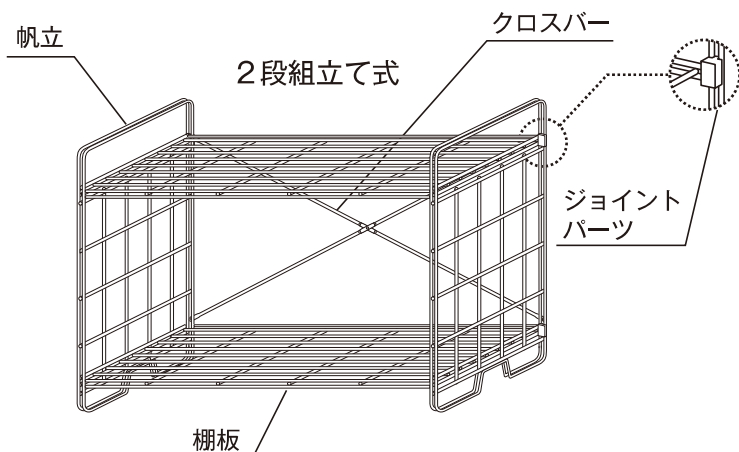


溶融亜鉛めっき加工について

本製品は、スチールの腐食を抑制するために溶融亜鉛めっき加工を施しております。ご使用にあたって、以下のことをご確認ください。

- 溶融亜鉛めっき加工は、スチールの腐食を抑制するものです。腐食を完全に防止するものではありません。
ご使用環境やご使用年数により腐食が進行することがあります。
- 本製品は、スチールのうえから溶融亜鉛めっき加工を施しております。
こすったりぶついたりすると亜鉛皮膜がはがれ、錆や劣化の原因となります。
- 使い始めの段階で、ごくまれに表面に白い粉が付着する場合があります。これは雨や湿気により亜鉛が酸化したもので、耐食性には影響ありません。

各部の名称／パーツリスト



パーツリスト

2段 / 3段で棚板の枚数が異なります。
内容物をご確認ください。

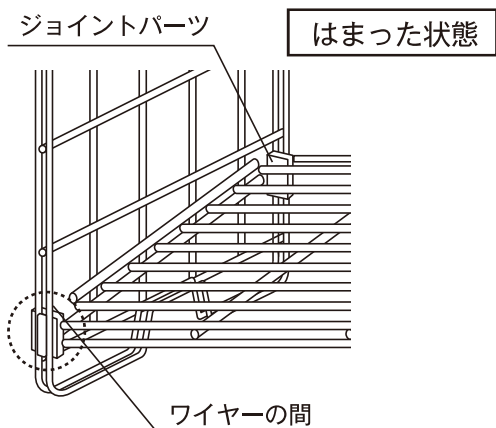
		2段	3段
1	棚板	2枚	3枚
2	帆立	2枚	
3	クロスバー	2本	
4	クロスバー用留め具	ビス/ナット/ワッシャー各5個	
5	ジョイントパーツ(*)	8個	12個

(*) 棚板に取り付けてあります。

組み立て方法

*組み立て前にプラス (+) ドライバーをご用意ください。

1 帆立のワイヤーの間に棚板のジョイントパーツを合わせます。

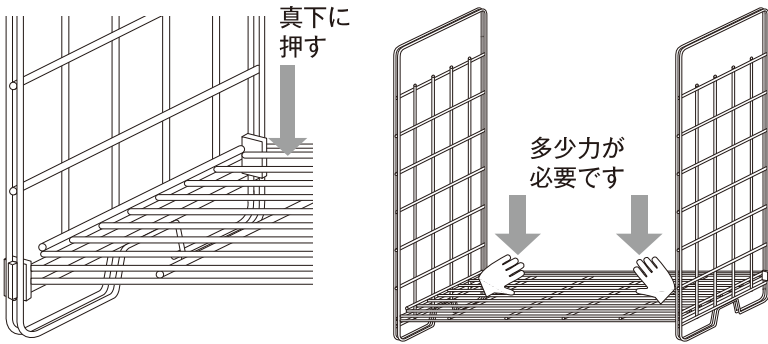


左図のように棚板を斜めにします。
帆立のワイヤーの間にジョイント
パーツの突起がしっかりはまった
ことを確認してください。

[2段 / 3段共通]
下段棚板は帆立最下段(左図参
照)に取り付けてください。

*図は「3段組立て式」です。

2 棚板を両手で真下に押します。

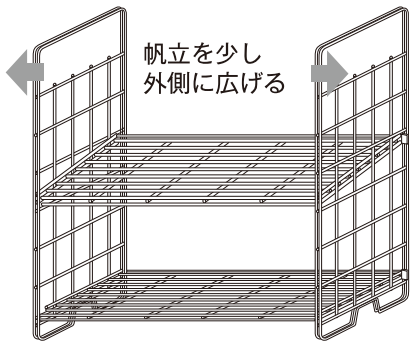


必ず両手で棚板の面を広く押さえて棚板が水平になるようにしっかりと固定してください。

[2段 / 3段共通]
下段棚板は帆立最下段（左図参照）に取り付けてください。

*図は「3段組立て式」です。

3 2と同様の手順で他の棚板を取り付けます。



帆立を少し外側に広げると、棚板を帆立の間にいれやすくなります。

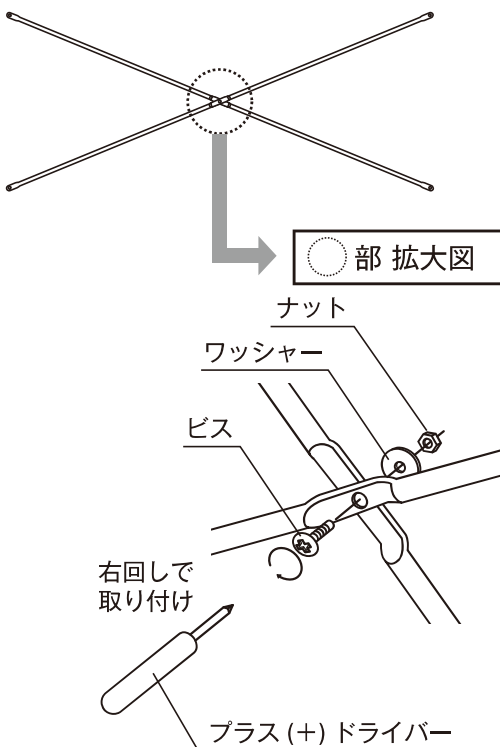
[2段 / 3段共通]
上段棚板は帆立最上段に取り付けてください。

[3段]
中段棚板は帆立二、三、四段目のいずれか（左図参照）に取り付けてください。

*図は「3段組立て式」です。

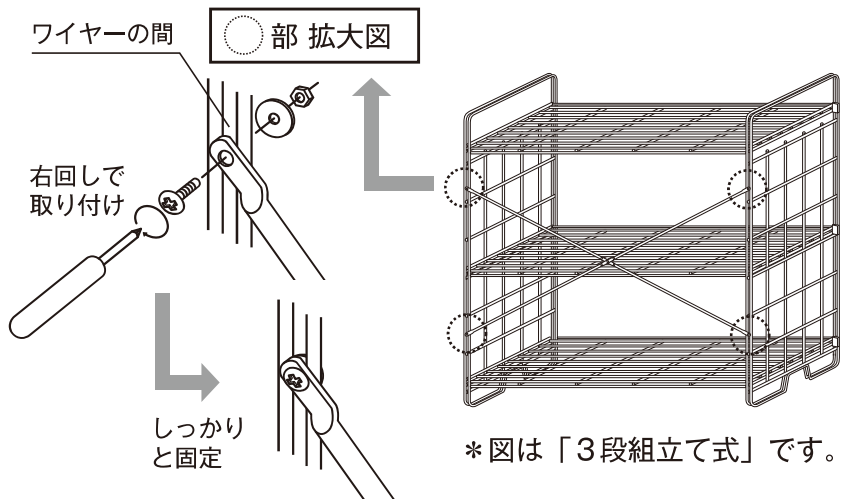
4 本体背面にクロスバーを取り付けます。

① 2本のクロスバーの中心同士を合わせ、図のようにビスとナットを軽く留めておきます。（仮留め）ナットを指で押さえながらドライバーを回します。



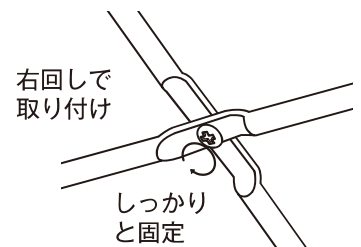
② 本体背面4箇所クロスバーを取り付けます。

図のように、帆立のワイヤーの間にビスを通して、クロスバーと帆立が固定されるまでドライバーで締め付けます。

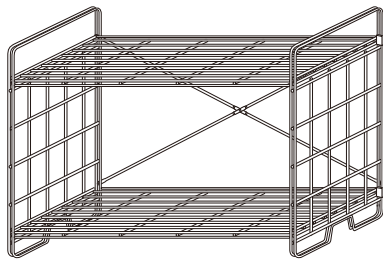


*図は「3段組立て式」です。

③ 仮留めしておいたクロスバーの中心のビスを、しっかりと締め付けます。

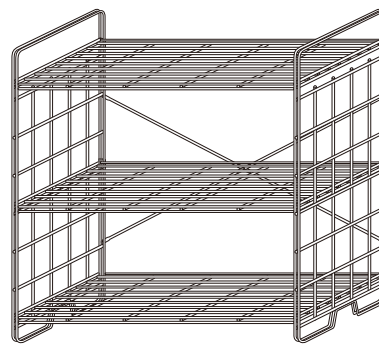


耐荷重量について



2段組立て式

棚1枚 20 kg
棚全体 25 kg



3段組立て式

棚1枚 20 kg
棚全体 35 kg

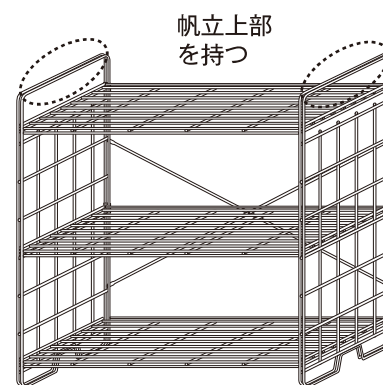
ご使用にあたり

⚠ 本体の移動に関する注意



必ず守る

- 本体を移動するときは、棚に置いてある植物等を全て他の場所に移動してから移動してください。移動中に棚板が傾いたり、外れたりすると載せていたものが落下する原因となります。
- 本体を移動するときは、大人2人以上で両脇に分かれ、帆立の上部を持ってください。棚板を持つと、棚板が外れ落下する恐れがあります。



* 図は「3段組立て式」です。

廃棄について

- 本体、包装材を廃棄する場合はお住まいの地域のルールに従って適正に廃棄してください。

製品仕様

商品名	溶融亜鉛ガーデンシェルフ 2段組立て式	溶融亜鉛ガーデンシェルフ 3段組立て式
製品寸法	幅840×奥行300×高さ625 mm	幅840×奥行300×高さ855 mm
製品質量	約6.5 kg	約9 kg
用途	屋外用収納家具	
耐荷重 棚板1枚あたり	約20 kg	約20 kg
全耐荷重	約25 kg	約35 kg
材質	本体：スチール（溶融亜鉛めっき加工）	ジョイントパーツ：ナイロン
原産地	台湾	

お問い合わせ先

商品のお問い合わせは、お買い上げの販売店もしくはお客様室までご連絡ください。

株式会社 良品計画

〒170-8424

東京都豊島区東池袋 4-26-3

お客様室でんわ

0120-14-6404

受付時間 ■ 平日 10:00 ~ 21:00
■ 土・日・祝 10:00 ~ 18:00

MOLTEN ZINC GARDENING SHELF / 2 SHELVES

Model No. MJ-MZ2

(Outdoor Use)

MOLTEN ZINC GARDENING SHELF / 3 SHELVES

Model No. MJ-MZ3

(Outdoor Use)

User Guide

- Thank you for your purchase.
- Store this User Guide in a safe place for future reference.
- Read this User Guide before using this product.

Manufactured by:
RYOHIN KEIKAKU CO., LTD.
4-26-3 Higashi-ikebukuro, Toshima-ku, Tokyo, JAPAN

Imported to EU by:
MUJI EUROPE HOLDINGS LIMITED
8-12 Leeke Street, London WC1X 9HT, UK

Contents	Page
Safety Advice	8-9
Hot Dip Galvanizing	9
Part Names/Parts List	10
Assembling Your Shelf	10-11
Load Capacity Using Your Product Specifications	
Contact information	12

Important Safety Advice

 These instructions must be followed.

This User Guide provides important safety information to prevent injury to you or others and to prevent damage to property.

Read and understand the following (labels, icons) before reading the rest of this User Guide. Comply with all of the instructions provided.

• Explanation of Indications

These indications explain the degree of injury or damage that may arise if the product is used incorrectly.



WARNING

Indicates a hazard with a level of risk which, if not avoided, could result in death or serious injury(*1) to the user.



CAUTION

Indicates a hazard with a level of risk, which, if not avoided, could result in injury (*2) to the user or product malfunction.

• Explanation of Graphic Symbols

The following graphic symbols describe instructions that must be followed. (Symbol examples below.)



Actions that are prohibited.



Actions that must be taken.

*1 "Serious injury" includes loss of vision, injury, burns, bone fractures, poisoning, electric shock, or other events that result in physical aftereffects or which require hospitalization or long-term hospital visits.

*2 "Injury" includes injury or burns that do not require medical treatment, hospitalization, or long-term hospital visits.



WARNING



- Do not stand or sit on shelves. Do not use as a stool or stepladder. Doing so may result in the shelf falling over or other accident.
- Do not lean on shelves. Doing so may result in individual shelves coming apart, items falling from shelves, etc. resulting in injury, damage, or other accident.
- Do not install in locations where children play, etc. Children may bump into the shelf, resulting in accident or injury.



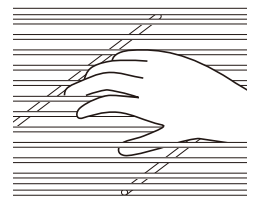
- Store in a location out of reach of children. Children may accidentally ingest small parts, resulting in choking etc.



CAUTION



- Do not place items on shelves that weigh in excess of the rated weight capacity. Doing so may result in warping or damage.
- Do not use hooks to hang items from shelves or frame. Doing so may result in an imbalance, causing the shelf to fall over.
- Do not place items on the top shelf only. Do not place loads unevenly on one side of the shelves. Doing so may result in an imbalance, causing the shelf to fall over.
- Do not insert fingers or otherwise touch the mesh of the shelves. Due to the nature of hot dip galvanizing, the surface may have protrusions or hardened zinc in the shelf mesh. Touching these areas may result in injury.



- Follow the instructions in Assembling Your Shelf to assemble this product correctly and tighten all connections securely. Incomplete or incorrect assembly may result in the shelves falling over or being damaged, or items on shelves may fall, resulting in injury or damage.
- Place taller or heavier items on the bottom shelf. Failure to do so may cause an imbalance, resulting in shelves falling over, causing injury or damage.
- Always install shelves in a flat area on a hard, solid surface. Failure to do so may result in shelves falling over, etc.
- This product is designed for outdoor use. Always use outdoors. Using this product indoors may result in damage to floors or walls.
- Always install the cross bar to ensure stronger stability of the shelf unit. Failure to do so may result in the shelf falling over.
- Always install all individual shelves provided. Using a fewer number of individual shelves may affect stability, resulting in the shelf falling over or causing damage.
- Before moving the unit, remove any plants or other items on shelves. Failure to do so may result in items falling if individual shelves are tipped over or fall out when being moved.
- Moving the shelf unit without folding it up should always be performed by at least two adults, one on each side. Hold shelves by the top section of the frame to move. Holding the individual shelves may result in them coming apart and falling.
- Remove plants from shelves before treating plants with nutrients, pesticides, or disinfectants. Failure to do so may affect the corrosion resistance of the shelves.

CAUTIONS DURING ASSEMBLY

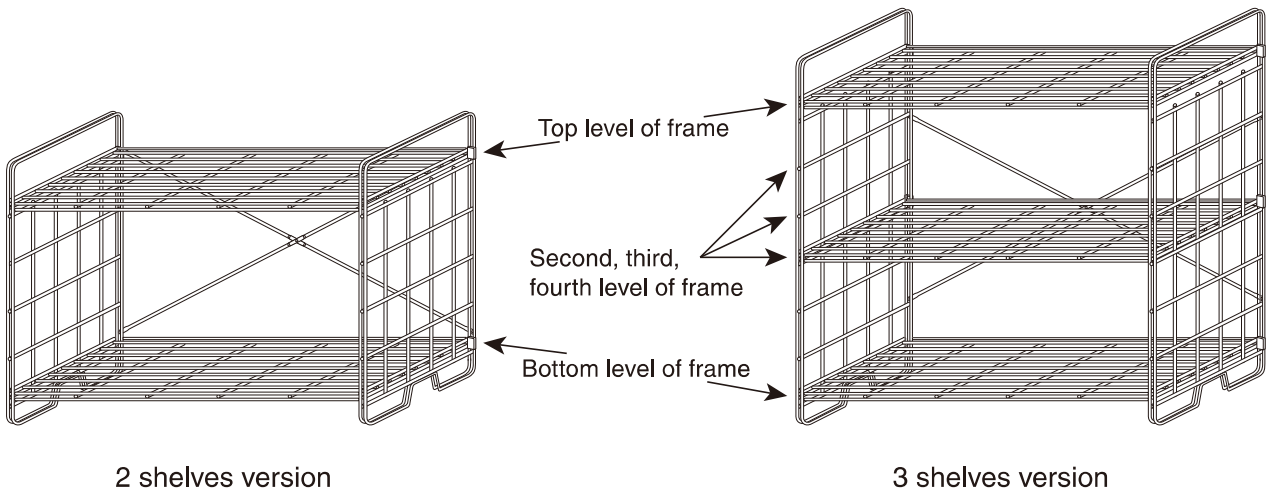
The instructions below must be followed. Failure to do so may result in injury, shelves falling over, product damage, etc.



- Do not install/remove individual shelves frequently. Doing so may wear down the connection joints of the individual shelves, resulting in a wider gap between the wire of the frame, affecting individual shelf stability.



- Assembly should be performed by at least two adults.
- When assembling this product indoors, do so on a cloth spread out on the floor.
- Always assemble on a flat surface.
- Wear work gloves or other gloves.
- Be careful not to pinch hands or fingers.
- To ensure stability of the shelf unit, be sure to assemble the bottom shelf first.
- When placing taller items on shelves, install the middle shelf on the second or third level of the frame. Place the items on the bottom shelf.
- Install individual shelves according to the instructions below. Installing individual shelves on other locations may affect stability.
 - Top level individual shelf: Top level of frame (see figure below)
 - Middle level individual shelf (for 3 shelves version): On either the second, third, or fourth level of the frame (see figure below)
 - Bottom level individual shelf: Bottom level of frame (see figure below)

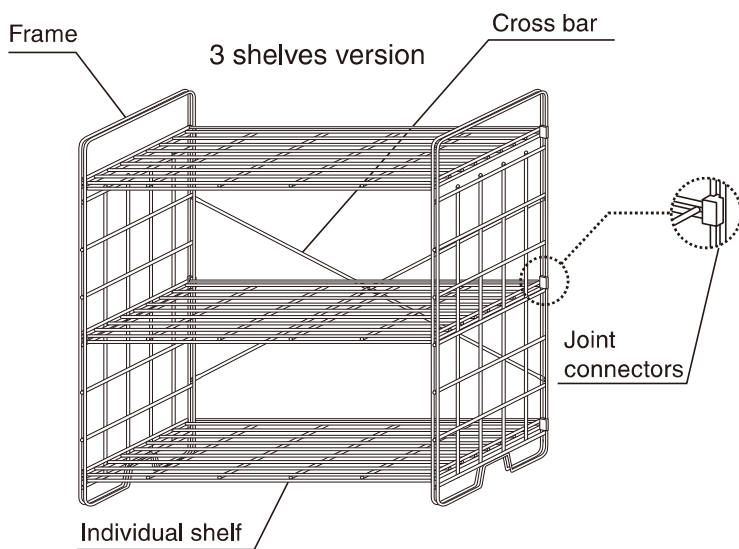
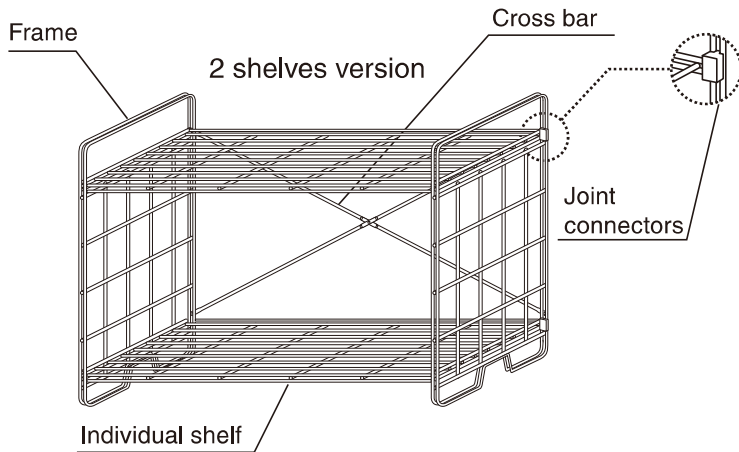


Hot Dip Galvanizing

This product has been treated by hot dip galvanizing to protect the steel from corrosion. Read and understand the following before using this product.


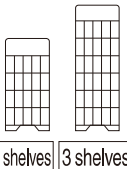

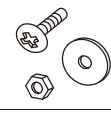
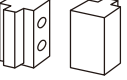
- Hot dip galvanizing protects steel from corrosion. This treatment does not prevent corrosion completely. Steel in this product may corrode due to usage environment or years of use.
- Steel in this product has been treated externally by hot dip galvanizing. Rubbing or hitting the steel on other objects may remove the zinc layer, resulting in rust or degradation.
- When first using this product, you may notice a white powder on the surface of the steel. This is harmless oxidation of the zinc due to rain or humidity. This will not affect the corrosion resistance of the product.

Part Names/Parts List



Parts List

Number of shelves differs between 2 shelves and 3 shelves version. Please check the parts included with your product.

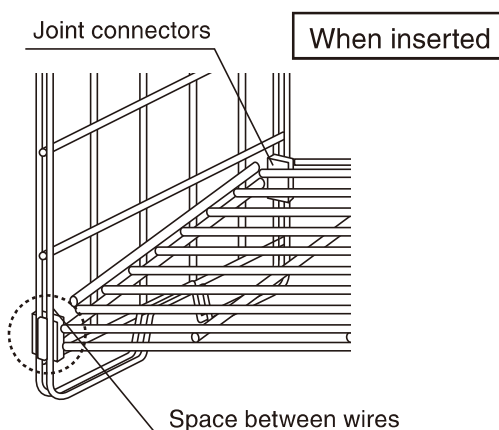
		2 shelves	3 shelves
1	Shelf board 	2 pieces	3 pieces
2	Frame 	2 pieces	
3	Cross bar 	2 pieces	
4	Parts for cross bar 	Screws/Nuts/Washers 5 each	
5	Joint connectors (*) 	8 pieces	12 pieces

(*) Installed on individual shelves

Assembling Your Shelf

*Use a cross-head screwdriver for assembly.

1 Insert the joint connectors for the individual shelves between the frame wires.

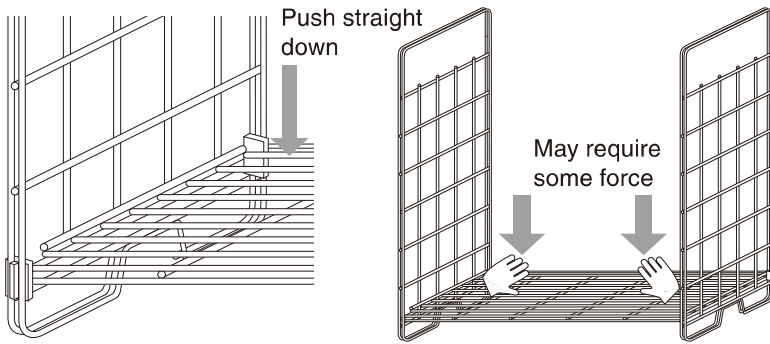


Tilt the individual shelf as shown in the figure to the left. Confirm that the tabs of the joint connectors are set securely between the frame wires.

[For both versions]
Install the bottom individual shelf on the bottom level of the frame (see figure to the left).

*Figure is for the 3 shelves version of the product.

2 Use both hands to push the individual shelf straight down.

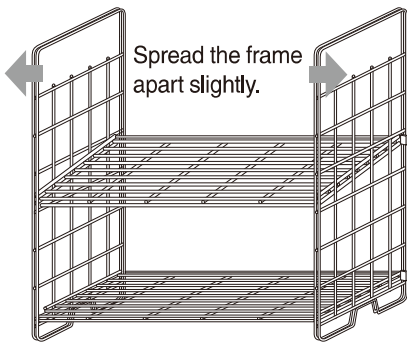


Be sure to use both hands spread evenly across the surface of the individual shelf. Push the individual shelf down and ensure that the individual shelf is seated horizontally.

[For both versions]
Install the bottom individual shelf on the bottom level of the frame (see figure to the left).

*Figure is for the 3 shelves version of the product.

3 Follow the same steps as in 2 to install individual shelves.



Spreading the frame apart slightly will allow for easier insertion of individual shelves between the frame.

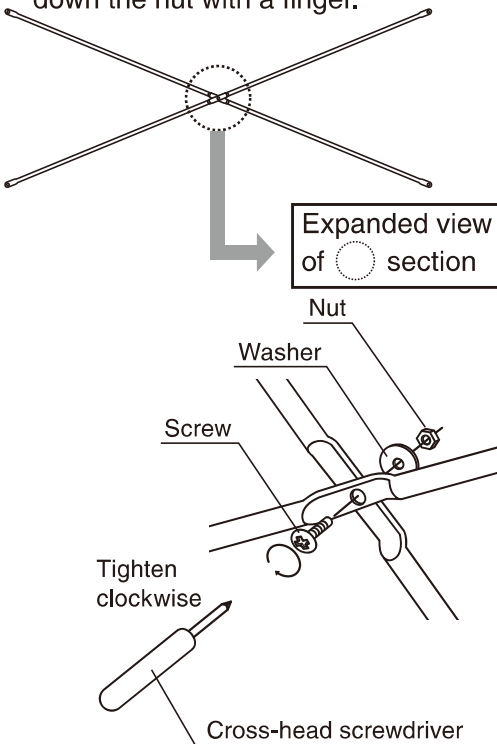
[For both versions]
Install the top individual shelf on the top level of the frame.

[3 shelves version]
Install the middle shelf in either the second, third, or fourth level of the frame (see figure to the left).

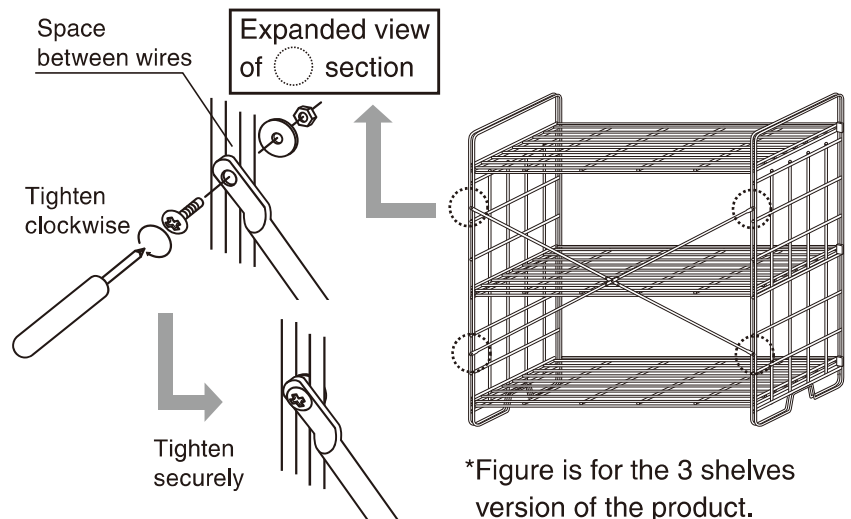
*Figure is for the 3 shelves version of the product.

4 Install the cross bar on the back of the shelf unit.

- ① Align the centers of the two cross bars, and tighten loosely with a screw, as shown in the figure. (Temporary) Turn the screwdriver while holding down the nut with a finger.

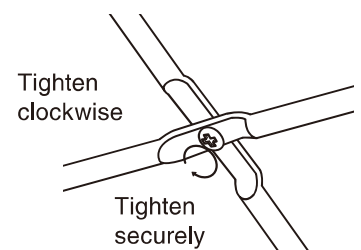


- ② Install the cross bar in four locations on the back of the shelf unit. Insert a screw through the frame wire as shown in the figure. Tighten until the cross bar is secured to the frame.

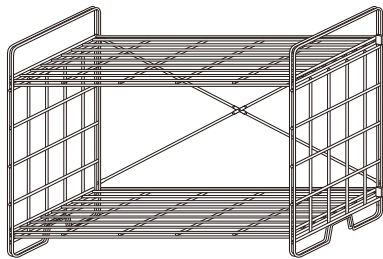


*Figure is for the 3 shelves version of the product.

- ③ Now, finish tightening the center screw connecting the cross bars.

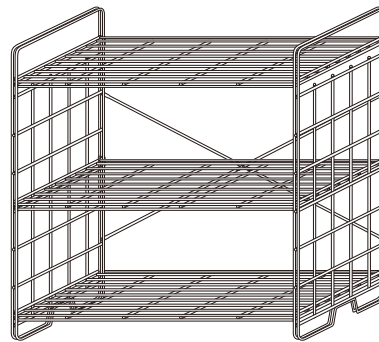


Load Capacity



2 shelves version

Per shelf 20 kg / 44 lb
All shelves 25 kg / 55 lb



3 shelves version

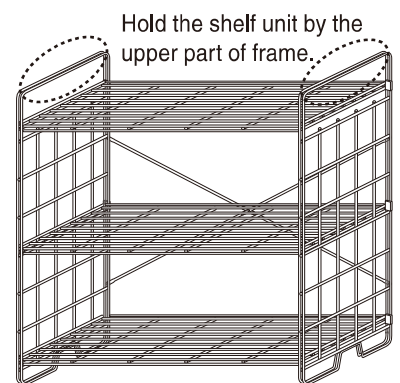
Per shelf 20 kg / 44 lb
All shelves 35 kg / 77 lb

Using Your Product

CAUTION WHEN MOVING THE SHELF UNIT



- Before moving the unit, remove any plants or other items on the shelf unit. Failure to do so may result in items falling, if individual shelves are tipped over or fall out when being moved.
- Moving the shelf unit should always be performed by at least two adults, one on each side. Hold shelf by the top section of the frame to move. Holding the individual shelves may result in them coming off and falling, causing injury.



*Figure is for the 3 shelves version of the product.

Disposal

- Please dispose of the shelf unit and packaging in accordance with the regulations of your local government.

Specifications

Product name	MOLTEN ZINC GARDENING SHELF / 2 SHELVES	MOLTEN ZINC GARDENING SHELF / 3 SHELVES
Dimensions	W840 x D300 x H625 (mm) (33.07 x 11.81 x 24.61 in)	W840 x D300 x H855 (mm) (33.07 x 11.81 x 33.66 in)
Weight	Approximately 6.5 kg / 14.3 lb	Approximately 9 kg / 19.8 lb
Purpose	Outdoor storage furniture	
Load capacity per individual shelf	Approximately 20 kg / 44 lb	Approximately 20 kg / 44 lb
Total load capacity	Approximately 25 kg / 55 lb	Approximately 35 kg / 77 lb
Materials	Shelf Unit: Steel (hot dip galvanized) Joint connectors: Nylon	
Place of origin	Taiwan	

Contact information

Contact your retailer with any questions about this product.

热镀锌园艺架 / 2 层组装式 (室外用)

型号: MJ-MZ2

热镀锌园艺架 / 3 层组装式 (室外用)

型号: MJ-MZ3

使用说明书

- 承蒙惠购本商品，在此深表感谢。
- 请妥善保管此说明书。
- 使用前，请仔细阅读此说明书，并正确使用。

目录	页
安全注意事项	14~15
关于热镀锌加工	15
各部分名称 / 部件清单	16
组装方法	16~17
关于承重 使用须知 产品规格 联系方式	18

重要通知 (安全注意事项)

请务必遵守。

为了防止使用者或他人遭受危害和经济损失，本文中记述了确保安全且正确使用的重要内容。请在充分理解下述内容（标示 / 图形符号）的基础上仔细阅读本文，并严格遵守所述事项。

● 标示说明

按错误使用所造成的危害或损失程度进行分类说明。



警告

可能会导致使用者死亡或重伤 (※1) 的内容。



注意

可能会导致使用者遭受伤害 (※2) 的内容。

● 图形符号说明

通过以下图形符号对应严守的内容进行说明。(以下为图形符号范例。)



不得执行的“禁止”内容。



必须执行的“强制”内容。

※1 所谓重伤，是指因失明或受伤、烫伤、骨折、中毒、触电等原因留下后遗症以及需住院治疗、长期就医的伤势。

※2 所谓伤害，是指无需治疗或住院、长期就医的受伤、烫伤。

警告



- 请勿站立或者坐在铁架上，或将产品当作梯凳使用。否则可能会造成翻倒或者事故。
- 请勿倚靠产品。可能会导致横架板松动，放置物品掉落，从而会导致受伤或物品损坏等事故。
- 请勿放置在幼儿玩耍地方。否则碰撞到铁架可能会造成事故或受伤。

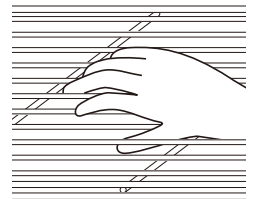


- 请放置于幼儿无法触及的场所保管。幼儿误吞起固定作用的零部件后，可能会导致出现窒息等危险情况。

注意



- 请勿将超出架板耐受重量的物品放置在架上。会导致产品变形或者破损。
- 请勿将挂钩等挂在架板或者侧支撑架上使用。可能会导致产品失去平衡而翻倒。
- 请避免仅在上层放置物品或者放置时将重物偏向一侧。可能会导致产品失去平衡而翻倒。
- 请勿将手指伸进网眼内或者徒手触碰网眼。因施加热镀锌加工表面有时会有凸起，或者架板的网眼上可能附着凝结的锌粒，可能会造成受伤。



- 为切实固定主体，请按照“组装步骤”进行组装。组装不牢固，可能会发生翻倒、破损或物品掉落等，导致人员受伤或产品损坏。
- 放置较高或者较重的物品时，请放置在最下层架板。否则可能会导致产品失去平衡而翻倒等，造成人员受伤或产品损坏。
- 请务必放置在水平且坚固的表面上。否则可能会导致倾倒。
- 本产品是为在室外使用而设计，请务必在室外使用。在室内使用可能会导致地面或墙面受损。
- 为加强主体的稳定性，请务必安装交叉杆。若不安装，可能会导致产品翻倒。
- 请务必安装全部架板。如果减少架板，会使铁架的稳定性下降，导致翻倒或者破损。
- 请将放置在铁架上的植物等全部转移到其他地方后再移动主体。移动时如果架板倾斜或松动，可能会导致物品掉落或人员受伤。
- 移动主体时，请由两名成人站在主体两侧，分别握住两侧的侧支撑架的上部。如果持架板部位可能会导致架板松动并掉落。
- 给放置在架板上的植物喷洒肥料、杀虫剂、消毒剂时，请将植物从架板上取出再进行喷洒。否则可能会影响产品的耐腐蚀性。

⚠ 组装须知

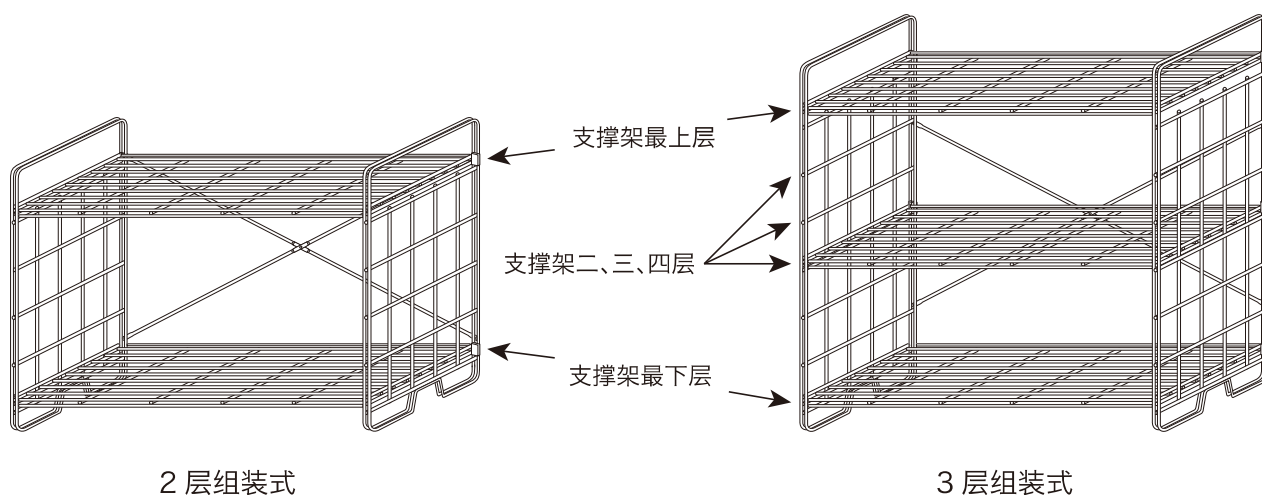
请务必遵守以下内容。否则可能会导致受伤、倾倒或是商品损坏。



- 请勿频繁拆卸架板。
安装在架板的连接件如有磨损，会使支撑架的钢丝间隙扩大，有损于架板的稳定性。



- 请务必由两名以上的成人进行组装。
- 如若在室内组装，请在地面上铺上布等，在铺垫物上进行组装。
- 请务必在水平的地方进行组装。
- 组装时请佩戴劳动用类手套。
- 请注意不要夹到手或者手指。
- 为确保整体的稳定，请务必从最下层开始安装架板。
- 放置较高或者较重的物品时，请将中部的架板装到支撑架的二层或三层，再将物品放置于最下层架板。
- 请将架板按照以下方法安装在正确位置。
安装于其他位置上，可能会损害稳定性。
- 上层架板：支撑架的最上层（参照下图）
- 中层架板（3层组合式）：支撑架的二、三、四层的任意一层（参照下图）
- 下层架板：支撑架的最下层（参照下图）

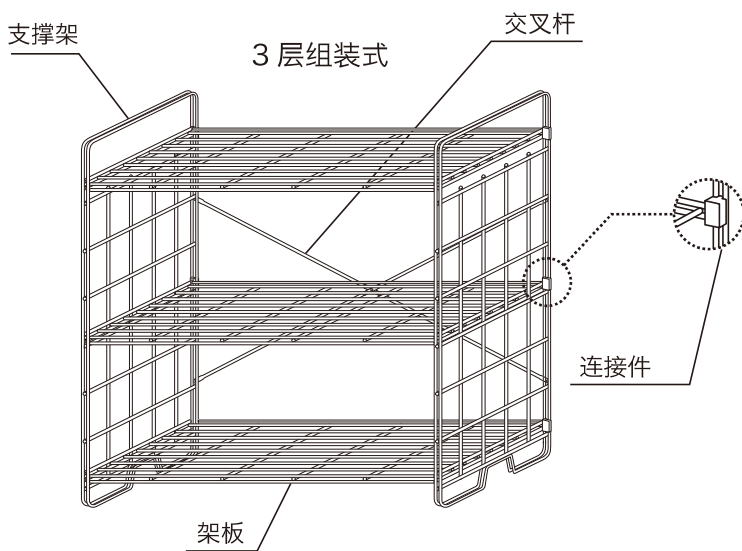
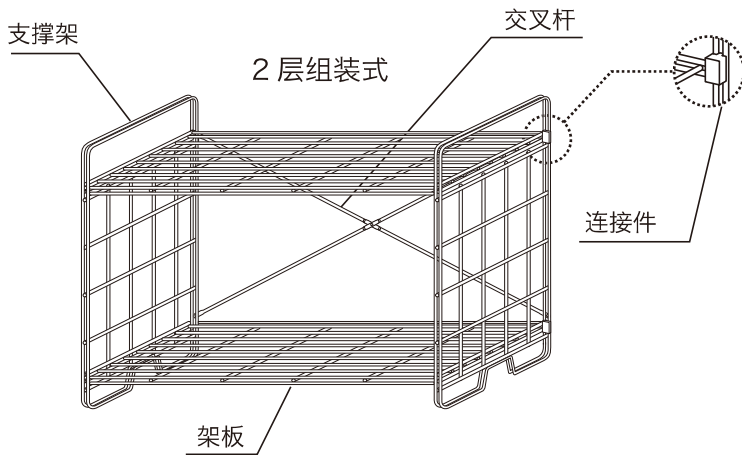


关于热镀锌涂层加工

本产品为了防止钢材材料被腐蚀，经过了热镀锌处理。
使用时请知悉以下事项。

- 热镀锌处理可抑制钢材料被腐蚀。并非防止完全不被腐蚀。
因使用环境和时间，可能增进腐蚀情况。
- 本产品对钢材料的表面进行了热镀锌处理。
摩擦或者碰撞会使镀锌膜脱落，导致生锈或者劣化。
- 刚开始使用时，偶有表面附着白色粉末的可能性。
此为锌因雨水或者湿气氧化而成的，对耐腐蚀性没有影响。

各部分名称 / 部件清单



配件清单

2层 / 3层的架板数量不同。
请确认部件内容。

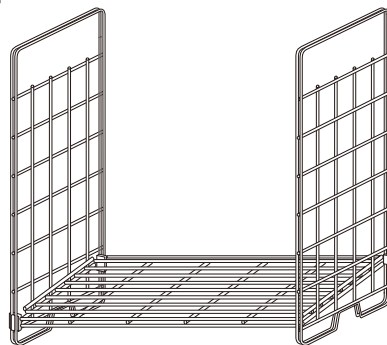
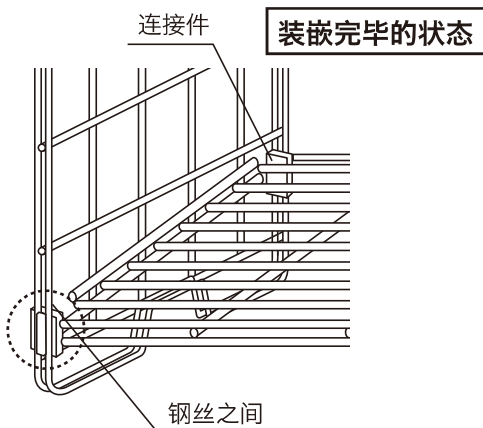
		2层	3层
1	架板	2 块	3 块
2	支撑架	2 块	
		2层用	3层用
3	交叉杆	2 根	
4	交叉杆固定件	螺丝/螺母/垫圈 各 5 个	
5	连接件 (*)	8 个	12 个

(*) 组装在架板上。

组装方法

* 组装前请准备十字螺丝刀 (+)。

1 将架板的连接件嵌入支撑架的钢丝间隙中。

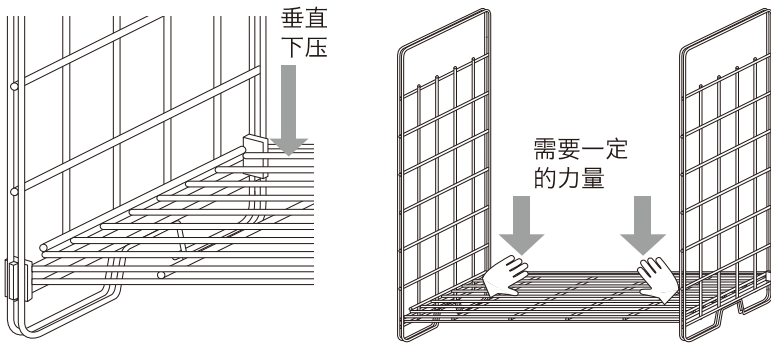


如左图倾斜架板。
确认连接件的凸起切实嵌入侧支撑架钢丝的间隙中。

[2层 / 3层通用]
请将下层架板安装在支撑架的最下层 (参照左图)。

※ 图示为 3 层组装式。

2 用两手将架板向下压。

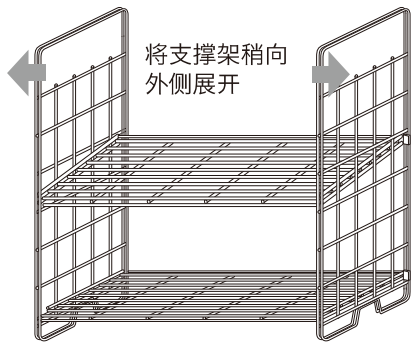


请务必用两手将架板压平，使架板呈水平状态充分固定。

[2层/3层通用]
请将下层架板安装在支撑架的最下层
(参照左图)。

※图示为3层组装式。

3 按照与2相同的步骤，安装其他架板。



将支撑架稍微向外侧展开，架板将更易嵌入支撑架之间。

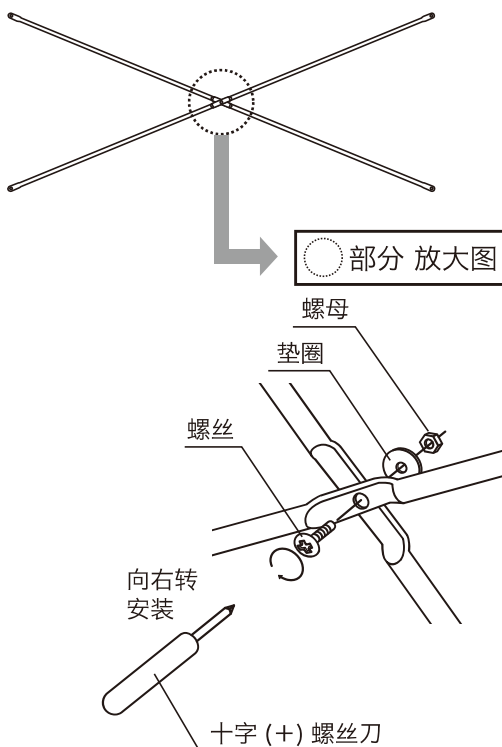
[2层/3层通用]
请将上层架板安装在支撑架的最上层。

[3层]
请将中层架板安装在支撑架的第二、三、四的任意一层
(参照左图)。

※图示为3层组装式。

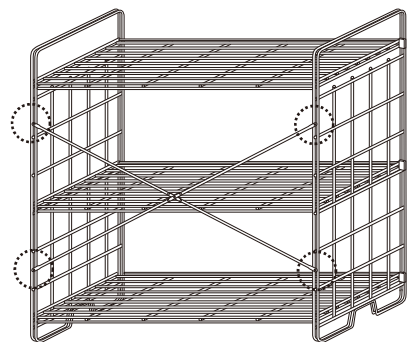
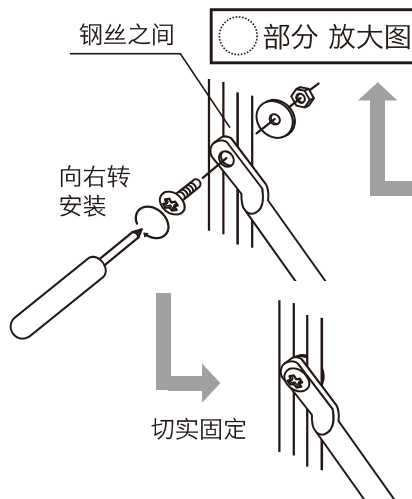
4 安装主题背面的十字杆。

①将两根交叉杆的中心对准，如图将螺丝和螺母轻轻拧紧。(暂时拧紧)用手指按住螺母，并拧转螺丝刀。



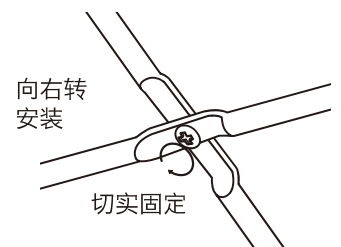
②在主体背面的4个位置安装交叉杆。

如图，将螺丝穿过支撑架钢丝间隙之间，用螺丝刀拧紧，直至交叉杆和支撑架被固定。

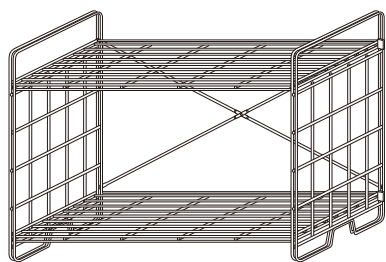


※图示为3层组装式。

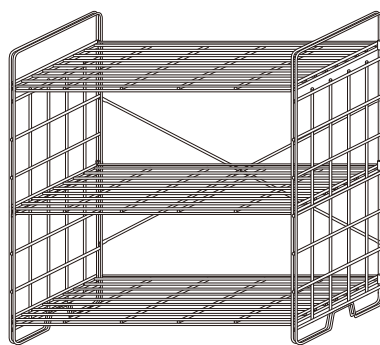
③将刚才暂时拧紧的交叉杆中心的螺丝切实拧紧。



关于承重



2层组装式
每块架板 20 kg
架板整体 25 kg

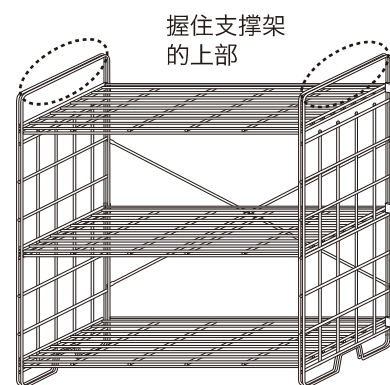


3层组装式
每块架板 20 kg
架板整体 35 kg

使用须知

⚠ 有关移动园艺架的注意事项

- 请将放置在架板上的植物等全部转移到其他地方后再移动。移动时横架板倾斜或松动可能会导致物品掉落。
- 移动主体时，请由两名成人站在主体两侧，分别抓住两侧的侧支撑架的上部。抓持横架板可能会导致横架板松动并掉落。



※图示为3层组装式。

关于报废

- 如需废弃产品或包装材料，请按照所在地区规定的方式废弃处理。

产品规格

商品名	热镀锌园艺架/2层组装式	热镀锌园艺架/3层组装式
产品尺寸	长840×宽300×高625 mm	长840×宽300×高855 mm
产品重量	约6.5 kg	约9 kg
用途	室外用收纳家具	
每块架板承重	约20 kg	约20 kg
总承重	约25 kg	约35 kg
材质	主体：钢（热镀锌加工） 连接件：锦纶	
原产地	中国台湾	

联系方式

有关商品的咨询，请联系购买的代理商。

销售商

无印良品（上海）商业有限公司

注册地址：上海市静安区南京西路1601号35楼

电话：021-6375-6677

www.muji.com