

MUJI 無印良品

保存用

- パイン材ユニットシェルフ・棚板ワイド・86cm幅用
- パイン材ユニットシェルフ・棚板ワイド・58cm幅用
- パイン材ユニットシェルフ・棚板・86cm幅用
- パイン材ユニットシェルフ・棚板・58cm幅用
- パイン材ユニットシェルフ・奥行25cmタイプ・棚板・86cm幅用
- パイン材ユニットシェルフ・奥行25cmタイプ・棚板・58cm幅用

組立・取扱説明書

この度は本商品をお買い上げいただき、誠にありがとうございます。
ご使用前に本書をよくお読みいただき、内容を理解した上で正しく組み立て、正しくお使いください。
また、本書はいつでも確認できるように大切に保管してください。

もくじ	ページ
重要なお知らせ（安全上のご注意）	2～3
パーツリスト	4
各部の名称	4
組立方法	5
ご使用方法	6～7
お手入れ方法	7
ご使用に際して	8
製品仕様	9
お問い合わせ先	9

2018年4月5日

重要なお知らせ (安全上のご注意)

必ずお守りください。

本書には、お使いになる方や他の人への危害と財産への損害を未然に防ぎ、安全に正しくお使いいただくために、重要な内容を記載しています。

次の内容（表示・図記号）をよく理解してから本文をお読みになり、記載事項をお守りください。

●表示の説明

誤った使い方をしたときに生じる危害や損害の程度を区分して説明しています。



警告

使用者が死亡または重傷(※1)を負うことが想定される内容です。



注意

使用者が傷害(※2)を負うことや物的損害(※3)が発生することが想定される内容です。

●図記号の説明

お守りいただく内容を次の図記号で説明しています。(次は図記号の例です。)



してはいけない「禁止」の内容です。



実行しなければならない内容です。

※1 重傷とは、失明やケガ、やけど、骨折、中毒、感電などで後遺症が残るもの及び、治療に入院、長期の通院を要するものをさします。

※2 傷害とは、治療や入院や長期の通院を要しない、ケガ、やけどをさします。

※3 物的損害とは、家屋、家財にかかわる拡大損害をさします。

警告



禁止

- 上部のみに片寄って収納しないでください。バランスを崩し不安定になりやすく、商品が転倒してケガをするおそれがあります。
- 上部に重たい物は置かないでください。地震などで物が落ちたり、本体ごと倒れたりして、ケガをするおそれがあります。
- 商品の近くでストーブなどの暖房器具を使用しないでください。引火して火災の原因となります。
- 商品で電化製品の電源コードを踏まないでください。コードが破損し、感電や火災の原因となるおそれがあります。



行う

- 基本セット(※)もしくは追加用帆立(単品)に付属の組立・取扱説明書をよく読み正しくお使いください。組み立てた商品に対し、お使いになる上での注意が記載されており、ケガを防ぎ安全にお使いいただくために重要です。

※パイン材ユニットシェルフの帆立、棚板、クロスバーがセットになった商品。

注意



禁止

- 棚板のメタルガイド(端部)を素手で触らないでください。指や手を切るおそれがあります。
- 組み立てが不完全なまま使用しないでください。固定部分が外れてケガの原因となるおそれがあります。
- 移動する際は、引きずらないでください。商品の破損、床面へのキズの原因となります。
- 棚板を取り付ける際、指や手を取り付け部周囲に置かないでください。指や手をはさみ、ケガをするおそれがあります。
- 棚板のメタルガイドを他の家具や壁などに当てないでください。キズがつくおそれがあります。
- 奥行寸法の異なる帆立に取り付けしないでください。固定できず、商品の落下によりケガをするおそれがあります。
- 本来の用途以外では使用しないでください。思わぬ事故やケガの原因となります。
- 耐荷重以上の物をのせたり、耐荷重内でも一部に片寄ってのせたりしないでください。変形や破損によりケガをするおそれがあります。

⚠ 注意



行う

- 修理および改造はしないでください。製品の強度が弱くなりケガをするおそれがあります。
- 屋外では使用しないでください。変形や劣化によりケガをする原因となります。
- 必要に応じた数の棚板とクロスバーを取り付けてご使用ください。必要数以下に減らすと強度が低下しケガをする原因となります。
- 棚板は必ず一番上と一番下には取り付けてください。上下を開けると強度が低下しケガをする原因となります。
- 使い始めるときは、室内の換気を十分にしてください。ホルムアルデヒド放散量の少ない木材を使用しておりますが、ホルムアルデヒドが残っている可能性があり、化学物質に敏感な体質の方や乳幼児などは、アレルギー症状を起こすおそれがあります。
- 組み立ては必ず2人以上で行ってください。1人では商品破損や商品落下などによりケガをする原因となります。
- 移動する際は収納物を取り除いてから、移動させてください。無理に移動させるとケガや商品が破損する原因となります。
- 引越しなどで移動をする際は、組み立て前の状態に戻してから運んでください。パーツが外れて、ケガや商品が破損する原因となります。
- 各部にグラツキや異音などの異常がないか定期的に点検し、異常が認められた場合は使用を中止してください。

お願い(その他 注意)

- 高温(目安:35℃以上)や乾燥した場所(目安:湿度30%以下)で長期間設置はしないでください。製品の反りやゆがみ、割れなどが生じる原因となります。
- 直射日光や照明、ストーブやエアコンなどの冷暖房器具の熱や風を商品に直接あてないでください。反りやゆがみ、割れ、変色などの原因となります。
- 棚板に直接熱い物や濡れた物を置かないでください。反りやゆがみ、割れ、変色などの原因となります。
- 棚板の上にビニール製品を長時間置かないでください。変色したり塗装がはがれる原因となります。
- お手入れの際は、シンナーなどの有機溶剤を含んだ布でふかないでください。変色や変形の原因となります。
- 開封後の梱包材は、居住地域自治体のルールに従い、処分してください。

パーツリスト

棚板ワイド・86cm幅

棚板ワイド・58cm幅

棚板・86cm幅

棚板・58cm幅

奥行25cm・棚板・86cm幅

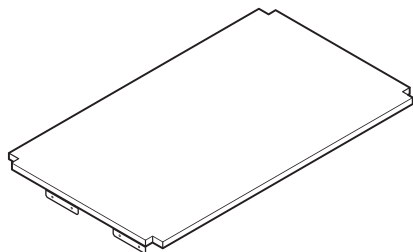
奥行25cm・棚板・58cm幅

共通

※各リストは共通です。

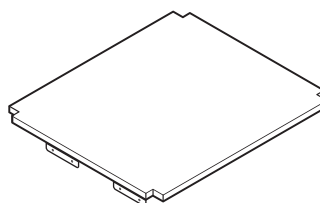
パーツ

① 棚板 ×1



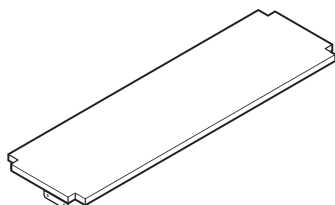
棚板ワイド・86cm幅

棚板ワイド・58cm幅

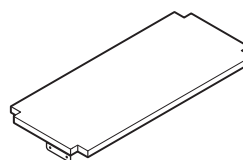


棚板・86cm幅

棚板・58cm幅

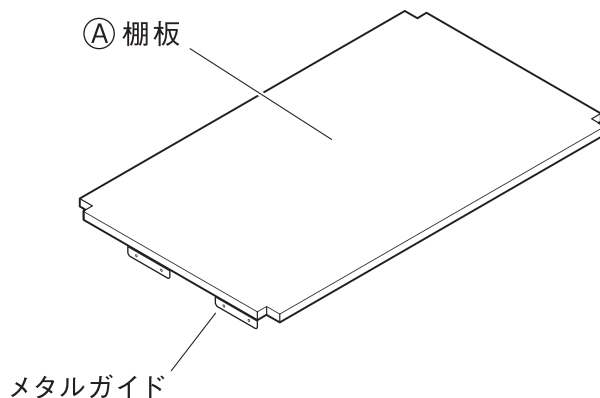


奥行25cm・棚板・86cm幅



奥行25cm・棚板・58cm幅

各部の名称



(完成図)

※イラストには、**棚板・86cm幅**を使用しています。

組立方法

棚板ワイド・86cm幅

棚板ワイド・58cm幅

棚板・86cm幅

棚板・58cm幅

奥行25cm・棚板・86cm幅

奥行25cm・棚板・58cm幅

共通

※各リストは共通です。

※イラストには **棚板・86cm幅** を使用しています。

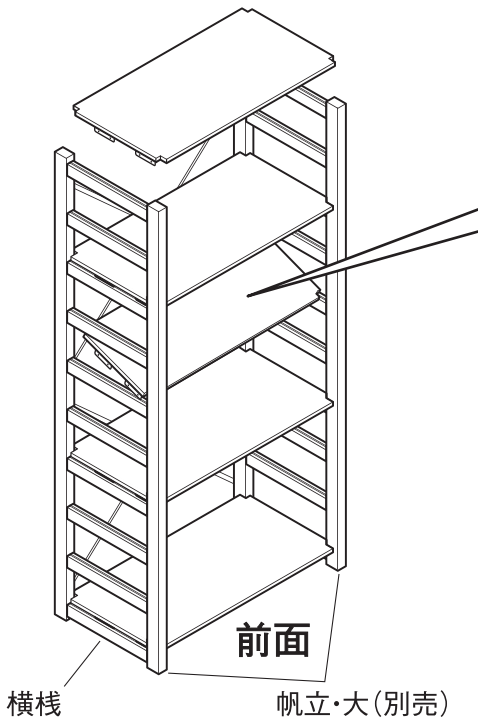


- 組み立ては、必ず2人以上で行ってください。
1人では商品破損や商品落下などによりケガをする原因となります。
- 組み立てには電動工具は使用しないでください。
無理に負荷がかかると、商品破損によりケガをするおそれがあります。
- 組み立て後、1週間程度経過しましたら、ボルトを締め直してください。
使い始めはゆるんでいる場合があり、そのまま使用すると破損、ケガの原因となります。
- 組み立て、設置の際は、床や既存の家具がキズつかないようにご注意ください。

棚板の取り付け方

●ユニットシェルフ全体の組み立て方法についてはパイン材ユニットシェルフの基本セットもしくは追加用帆立(単品) 付属の組立・取扱説明書をよく読み正しく組み立ててください。

- 1** 「棚板の入れ方」を参考に、下の方に設置する棚板から取り付けます。
※収納する物の高さに応じて棚板の取り付け位置を決めてください。



棚板の入れ方

まず、正面から棚板を斜めの状態で帆立の内側に入れます。

その後、手前側のメタルガイドを帆立の横棧にある溝にはめ込みます。次に、奥側のメタルガイドも同様に溝にはめ込みます。
※少し力を入れてはめ込んでください。

帆立

メタルガイド

横棧の溝

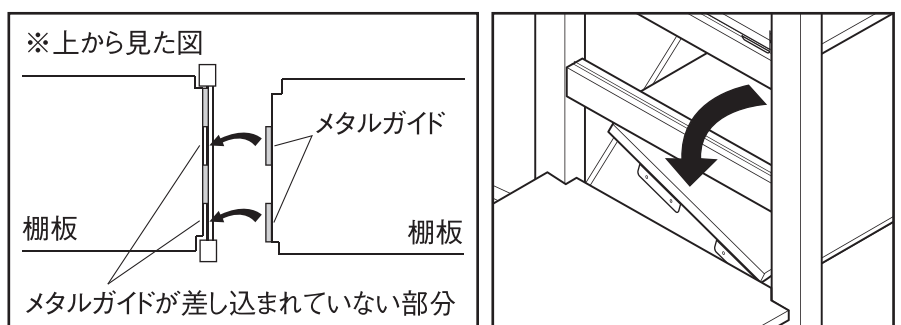
お願い (その他 注意) 必要に応じた数のクロスバーと棚板をご使用ください。

注意

- メタルガイドの端部を素手で触らないでください。ケガをするおそれがあります。
- 棚板を取り付ける際、取り付け部(帆立の端とメタルガイド)の周囲に指や手を置かないでください。指や手をはさみケガをするおそれがあります。

連結して取り付ける場合

●基本的には棚板の入れ方と同じ組立手順です。まず、棚板を帆立の内側に入れます。その後、メタルガイドを溝に差し込む際に、メタルガイドが差し込まれていない部分を使用します。手前側、奥側の順番でメタルガイドを帆立の横棧にある溝にはめ込みます。



ご使用方法

使用する棚板とクロスバーの必要数について

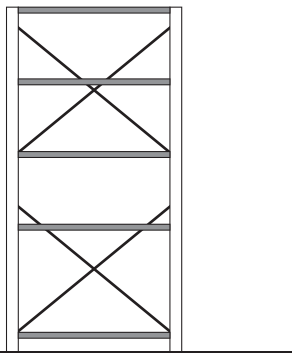
注意 安全にご使用いただくため、棚板とクロスバーは決められた数と位置で必ずご使用ください。

●棚板とクロスバーは、帆立のサイズに応じた必要数を使用してください。

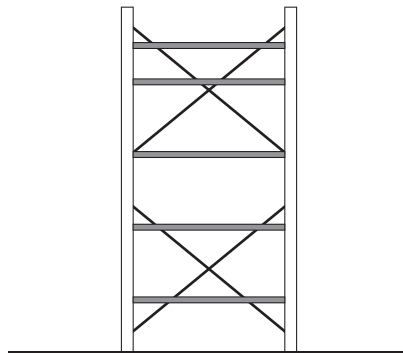
棚板	クロスバー
大サイズ…3枚以上	大サイズ…2つ
中サイズ…3枚以上	中サイズ…1つ
小サイズ…2枚以上	小サイズ…1つ

●帆立の一番上と一番下の位置には、必ず棚板を使用してください。

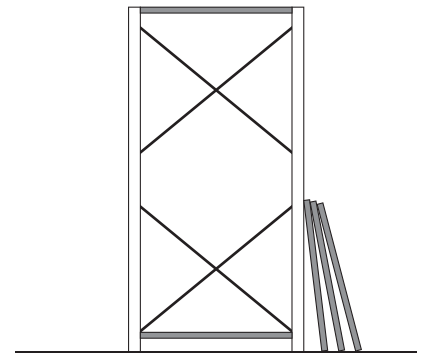
! 正しい使い方の例



⊘ 一番上と一番下の位置に棚板を使用していない例



⊘ 棚板の数が必要数に足りていない例



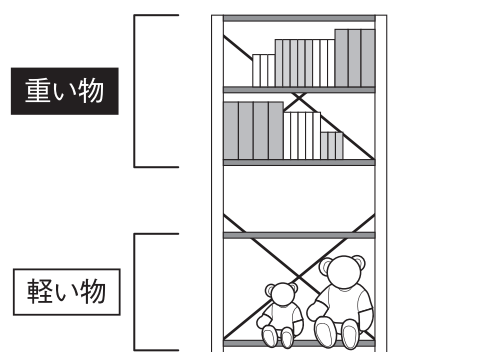
※イラストは、帆立・大サイズを使用しています。

収納するときのご注意

注意 **禁止**

- 上部のみに片寄って収納しないでください。バランスを崩し不安定になりやすく、商品が転倒してケガをするおそれがあります。
- 上部に重たい物は置かないでください。地震などで物が落ちたり、本体ごと倒れたりして、ケガをするおそれがあります。

⊘ 不安定になりやすい使い方（例）



ご使用方法（つづき）

移動について

〈組み立てた状態で動かす場合〉

- 棚板を持って、持ち上げないでください。棚がはずれて物が落ち、思わぬケガや器物破損の原因となるおそれがあります。組立後の移動は必ず収納物を取り除いてから2人以上で左右から帆立部分をしっかり持って移動してください。
- 床面を引きずったり、押したりしないでください。床面のキズや破損の原因となるおそれがあります。

〈引越しなどで運ぶ場合〉

- 引越しなどで移動をする際は、組み立て前の状態に戻してから運んでください。
(パーツがはずれてケガや商品が破損する原因となります)

廃棄について

- 廃棄の際は、居住地域自治体のルールに従い、処分してください。

お手入れ方法

保守・点検

- 破損、変形した状態では使用しないでください。
- ネジ・金具類は、ゆるみやグラツキがないか定期的に点検し、ゆるみはじめたら、しっかり締め直してください。ゆるんだままだとガタツキや異常音の発生などの故障の原因となります。また、ケガや破損、床面のキズの原因となります。
- 害虫を発見した場合は、直ちに殺虫や防虫処理をしてください。放置すると虫害が拡大するおそれがあります。

木部のお手入れ

- 塗装面のホコリはやわらかい布、またはハタキで軽く払ってください。硬い布でホコリのあるままでこすると、細かなキズがついてしまい逆効果です。通常、やわらかい布での乾拭きで十分です。
- 汚れのひどい時は、3～5%程度に薄めた中性洗剤を浸した布で汚れを落とし、その後、水で浸した布で洗剤をよくふき取ってください。次に乾いた布で軽くふいた後、自然乾燥させてください。
- 化学雑巾を長い間接触させておくと、変色・変形したりする事がありますのでご注意ください。
- 直接熱い物や濡れた物を置かないでください。反りやゆがみ、割れ、変色などの原因となります。濡れる可能性のある物を置く場合は敷物を敷くなどしてください。

金属部のお手入れ

- 通常のお手入れはやわらかい布で乾拭きしてください。
- 汚れがひどい時は、3～5%程度に薄めた中性洗剤を浸した布で汚れを落とし、その後、水で浸した布で洗剤をよくふき取ってください。次に乾いたやわらかい布で軽くふいた後で自然乾燥してください。

ご使用に際して

天然木製品についてのおことわり

- 本商品は天然木を使用しているため、木目や色合い等、商品ごとに天然木材特有の個体差があります。そのため、商品として木目や色調に差がありますが、あらかじめご了承ください。
- 天然木は下記の条件により、割れや反りなどが発生するおそれがありますので、ご注意ください。
 - ①直射日光の当たる場所でのご使用は出来る限りお避けください。
どうしても直射日光が当たる場合は、カーテンなどで出来る限り避けてご使用ください。
 - ②冷暖房器具の近くでのご使用は出来る限りお避けください。必ず冷暖房の風が直接当たらないようにしてご使用ください。
 - ③特に冬の暖房による室内の極端な乾燥は、天然木の割れ、反りを発生させる原因となります。

ホルムアルデヒドの対策について

- ホルムアルデヒドとは
ホルムアルデヒドとは、シックハウス症候群の原因物質の一つとされています。常温で気化する無色で刺激臭のある化学物質で、家具はもとより建築資材、壁紙を貼る接着剤などに含まれています。少しずつ放散されるため、ホルムアルデヒドに汚染された室内に長時間いると目がチカチカしたり、喉に不快な刺激を感じたりすることがあります。濃度が高いと呼吸困難を起こす場合もあります。
- お部屋の換気をしてください



注意

家具を設置の際は、室内の換気を十分にしてください。化学物質に敏感な体質の方や乳幼児などは、アレルギー症状を起こすことがあります。

ホルムアルデヒドは空気中に放散されやすいので、普段からこまめに室内の換気を行うようにしてください。複数の家具を同時に設置した場合は特に窓をできるだけ広く開け、十分な換気を行ってください。室内の温度が高くなると、ホルムアルデヒドは多く放散される傾向がありますので、夏季に室内を長時間閉め切っている場合は、特に換気をするようご注意ください。換気効率を上げるため、複数の窓を開けたり、換気扇、扇風機、サーキュレーターを利用することをおすすめします。

- 化学物質に敏感な体質のお客様へ
ホルムアルデヒドに限らず、シックハウス症候群に該当する化学物質は許容量に個人差があります。よって、室内濃度指針値（健康上望ましいとされるホルムアルデヒドの室内濃度値）以下の濃度であっても反応する体質の方もいらっしゃいます。現段階の無印良品の家具におきましても、ホルムアルデヒド放散量の少ない材料を極力使用しておりますが、まったく放散されないわけではありませんので、ご注意ください。
アレルギー症状が起きた際は、医師にご相談されることをおすすめします。
- 無印良品の家具は、梱包内にホルムアルデヒド吸着・分解シート*を入れて出荷しています。
(※ホルムアルデヒド吸着・分解シート：アイシン精機(株)との共同開発)

狭い空間ではホルムアルデヒドは逃げ場がなく、材料に再吸着する可能性があります。そこで、お手元に届くまでに少しでもホルムアルデヒド濃度を低下させるために、ホルムアルデヒド吸着・分解シートを入れてあります。
※同梱の「ホルムアルデヒド吸着・分解シート」は効力が落ちておりますので、燃えるゴミとして処分してください。

製品仕様

品名	パイン材ユニットシェルフ・棚板ワイド・86cm幅用	パイン材ユニットシェルフ・棚板ワイド・58cm幅用
製品寸法	幅830×奥行490×高さ15(mm)	幅550×奥行490×高さ15(mm)
製品質量	約3.5kg	約2.2kg
用途	パイン材ユニットシェルフ用棚板	
耐荷重 棚板1枚あたり	約30kg (※棚全体で均等に荷重をかけた場合)	
材質	棚板：天然木 (パイン材) メタルガイド：スチール 表面加工：木部 アクリル樹脂UV塗装 スチール部 亜鉛メッキ	
原産国	ベトナム	

品名	パイン材ユニットシェルフ・棚板・86cm幅用	パイン材ユニットシェルフ・棚板・58cm幅用
製品寸法	幅830×奥行385×高さ15(mm)	幅550×奥行385×高さ15(mm)
製品質量	約2.3kg	約1.7kg
用途	パイン材ユニットシェルフ用棚板	
耐荷重 棚板1枚あたり	約30kg (※棚全体で均等に荷重をかけた場合)	
材質	棚板：天然木 (パイン材) メタルガイド：スチール 表面加工：木部 アクリル樹脂UV塗装 スチール部 亜鉛メッキ	
原産国	ベトナム	

品名	パイン材ユニットシェルフ・奥行25cmタイプ・棚板・86cm幅用	パイン材ユニットシェルフ・奥行25cmタイプ・棚板・58cm幅用
製品寸法	幅830×奥行250×高さ15(mm)	幅550×奥行250×高さ15(mm)
製品質量	約1.7kg	約1.1kg
用途	パイン材ユニットシェルフ用棚板	
耐荷重 棚板1枚あたり	約15kg (※棚全体で均等に荷重をかけた場合)	
材質	棚板：天然木 (パイン材) メタルガイド：スチール 表面加工：木部 アクリル樹脂UV塗装 スチール部 亜鉛メッキ	
原産国	ベトナム	

お問い合わせ先


商品のお問い合わせは、お買い上げの販売店もしくは下記お客様室までご連絡ください。

株式会社 良品計画

〒170-8424

東京都豊島区東池袋 4-26-3

お客様室でんわ

 0120-14-6404

受付時間 ■平日 10:00～21:00

■土・日・祝 10:00～18:00

S1Y60420