

ワーキングチェア・ガススプリング昇降式 (赤) ワーキングチェア・ガススプリング昇降式 (青)

組立・取扱説明書

この度は本商品をお買い上げいただき、誠にありがとうございます。
ご使用前に本書をお読みいただき、内容を理解した上で正しくお使いください。
本書は、いつでも確認できるように大切に保管してください。

もくじ	ページ
重要なお知らせ (安全上のご注意)	2～4
パーツリスト	5
各部の名称	5
組立方法	6～7
ご使用方法	7
お手入れ方法	8
ご使用に際して	8
製品仕様	9
お問い合わせ先	9

重要なお知らせ (安全上のご注意)

必ずお守りください。

本書には、お使いになる方や他の人への危害と財産への損害を未然に防ぎ、安全に正しくお使いいただくために、重要な内容を記載しています。

次の内容（表示・図記号）をよく理解してから本文をお読みになり、記載事項をお守りください。

●表示の説明

誤った使い方をしたときに生じる危害や損害の程度を区分して説明しています。



警告

使用者が死亡または重傷(※1)を負うことが想定される内容です。



注意

使用者が傷害(※2)を負うことや物的損害(※3)が発生することが想定される内容です。

●図記号の説明

お守りいただく内容を次の図記号で説明しています。(次は図記号の例です。)



してはいけない「禁止」の内容です。



実行しなければならない内容です。

※1 重傷とは、失明やケガ、やけど、骨折、中毒、感電などで後遺症が残るもの及び、治療に入院、長期の通院を要するものをさします。

※2 傷害とは、治療や入院や長期の通院を要しない、ケガ、やけどをさします。

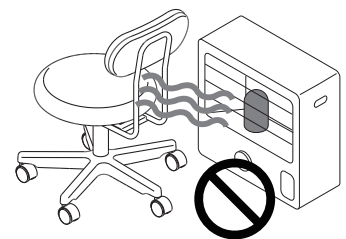
※3 物的損害とは、家屋、家財にかかわる拡大損害をさします。




警告





禁止

- 乳幼児を寝かささないでください。床への落下や窒息など思わぬケガをするおそれがあります。
- 幼児を座らせないでください。転倒してケガの原因となります。
- 保護者の目の届かないところで、子供だけでは使用させないでください。思わぬケガの原因となります。
- 子供に固定ハンドルを触らせないでください。
- 座面の上に立ったり、逆向きに座ったり、背もたれの上に座るなど座面以外の部分に座ったりしないでください。転倒や商品の破損によりケガをするおそれがあります。
- 座った状態で商品を傾けるなど不安定な状態では使用しないでください。転倒や商品の破損によりケガをしたり、床をキズつける原因となります。
- 座面に浅く腰掛けしないでください。転倒や商品の破損により思わぬケガをする原因となります。
- 2人以上で腰掛けしないでください。転倒や破損によりケガをするおそれがあります。
- 各部にグラツキや異常が生じているまま使用しないでください。本体が壊れてケガの原因となります。
- 不安定な状態や、傾斜や段差のある床では使用しないでください。転倒によりケガをする原因になることがあります。
- 製品のキャスターなどで電化製品の電源コードを踏まないでください。コードが破損し、感電や火災の原因になることがあります。
- 暖房器具や火のそば、また、高熱にさらされるような場所で使用したり、保管したりしないでください。ガスシリンダーが破裂してケガをしたり、引火してやけどを負ったり火事になる場合があります。
- タバコの火などを商品に落とさないでください。火災の原因となります。
- 屋外では使用しないでください。変形や著しい劣化が起こり、ケガをする原因となります。
- 不要になった包装材料のプラスチック製の袋は乳幼児の手の届くところに置かないでください。頭からかぶるなどした時に、口や鼻をふさぎ窒息するおそれがあります。



! 警告	
 禁止	<ul style="list-style-type: none"> ●ガスシリンダーは絶対に分解しないでください。破裂によってケガをする場合があります。 <div style="text-align: center;">  </div> <ul style="list-style-type: none"> ●廃棄する場合、火気へ投入しないでください。ガスシリンダーが破裂したり、有毒ガスが発生する可能性があります。廃棄の際は、居住地域自治体のルールに従い、処分してください。 <div style="text-align: center;">  </div>

! 注意	
 禁止	<ul style="list-style-type: none"> ●本来の用途以外では使用しないでください。思わぬ事故やケガの原因となります。 ●空席の状態です昇降レバーを操作しないでください。座面が急上昇しケガの原因となります。 ●昇降レバーは押し下げないでください。壊れて故障の原因となります。 ●回転部や回転部の隙間に指など入れないでください。はさまれてケガをするおそれがあります。 ●修理及び改造はしないでください。製品の強度が弱くなりケガをするおそれがあります。 ●潤滑油などのスプレーやオイルを使用しないでください。油が垂れて、床や衣類を汚す原因となります。
 行う	<ul style="list-style-type: none"> ●使い始めは、室内の換気を十分に行ってください。接着剤などに含まれるホルムアルデヒドが残っている可能性があり、化学物質に敏感な体質の方や乳幼児などアレルギー症状を起こすことがあります。 ●床面がフローリングなどやわらかい床材の場合、カーペットなどを敷いて床材を保護してください。キャスターにより床面にヘコみやキズがつく場合があります。 ●本製品を移動する際は、落としたりしないようご注意ください。商品の破損、床面へのキズの原因となります。 ●座る際は椅子の位置を十分確かめてからお座りください。すべりやすい床面などではキャスターによって椅子が動きやすく、転倒などにより思わぬケガをするおそれがあります。 ●キャスター、ネジなど金具類はゆるみやグラツキがないか時々点検し、ゆるんでいる場合はしっかりと締め直してください。そのまま使用していると、破損やケガの原因となります。

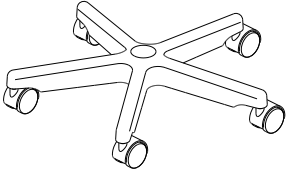

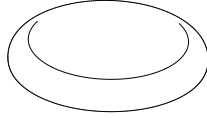
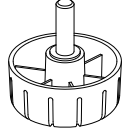

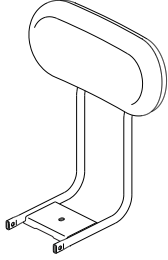
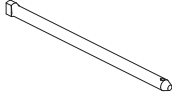

お願い (その他 注意)

- 平らで安定した場所に設置してください。不安定な場所での使用は、製品が変形したり、破損の原因になることがあります。
- 直射日光や照明、ストーブやエアコンなどの熱や風を商品に直接あてないでください。製品の変形、破損、変色などの原因になります。
- 直射日光のあたる部屋へ設置する場合はカーテンなどを利用し、直射日光があたらないようにしてください。製品の変形、破損、変色などの原因になります。
- 多湿な場所 (目安:湿度70%以上でかつ室温20℃以上) に長期間設置はしないでください。カビやダニなどが発生し、健康を害することがあります。
- シンナーなどの有機溶剤や漂白剤などの薬剤でお手入れしないでください。変色や変形の原因となります。
- ガスシリンダーにはスムーズに昇降させるためのグリースが塗ってあります。グリースで衣服などを汚さないようご注意ください。
- 化学雑巾を長時間接触させたままにしないでください。変色したり、表面がはがれたりすることがあります。
- 廃棄の際は、居住地域自治体のルールに従い、処分してください。

パーツリスト

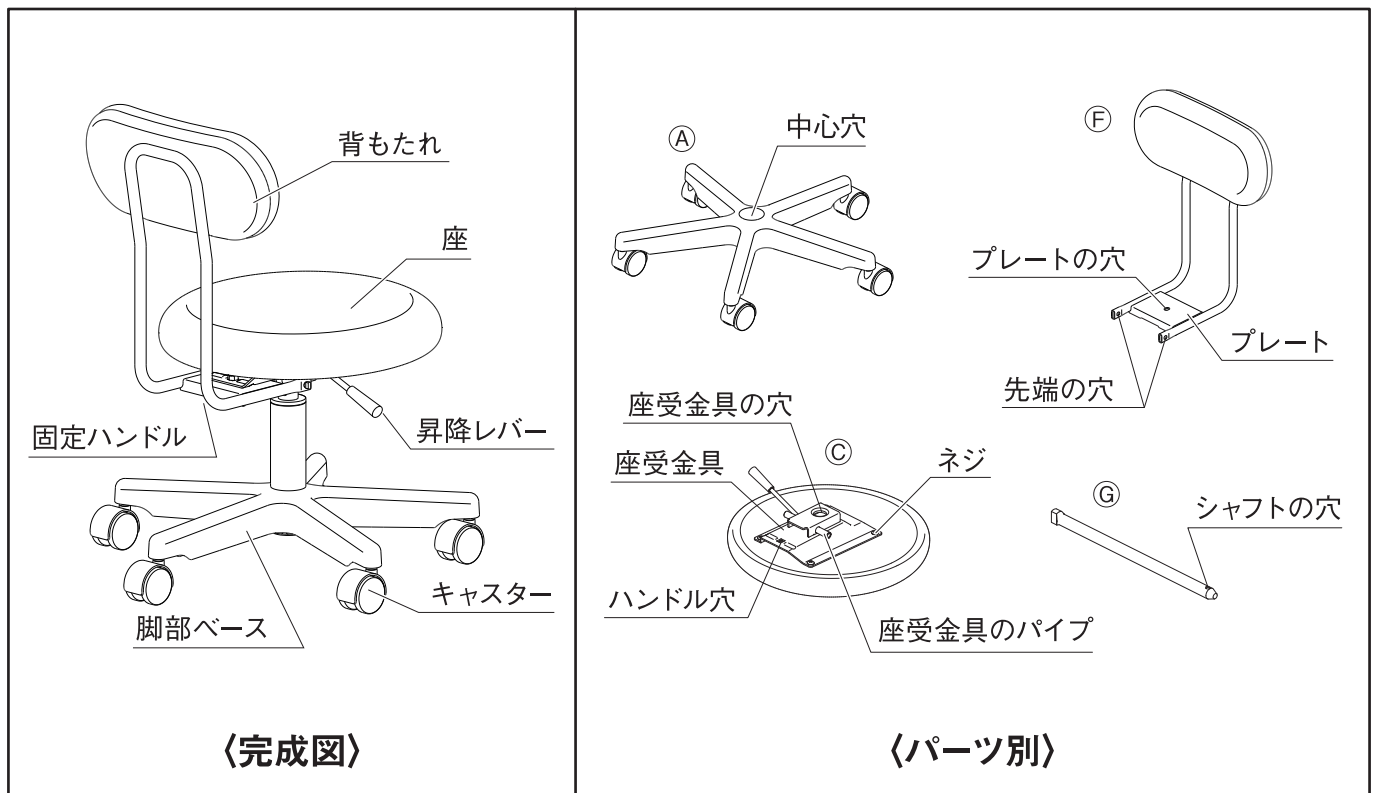
赤 青 共通

各リストは 赤 青 ともに共通です。

<p>①脚ベース×1</p> 	<p>②ガスシリンダー×1</p> 	<p>③座×1</p> 	<p>④背もたれ 固定ハンドル×1</p>  <p>※③に取り付けてあります。</p>
<p>⑤ワッシャー×1</p>  <p>※③に取り付けてあります。</p>	<p>⑥背もたれ×1</p> 	<p>⑦シャフト×1</p>  <p>※⑥に取り付けてあります。</p>	<p>⑧固定ピン×1</p>  <p>※⑥に取り付けてあります。</p>

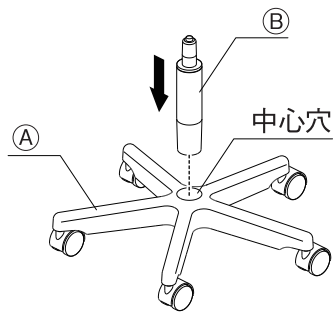
各部の名称

赤 青 共通



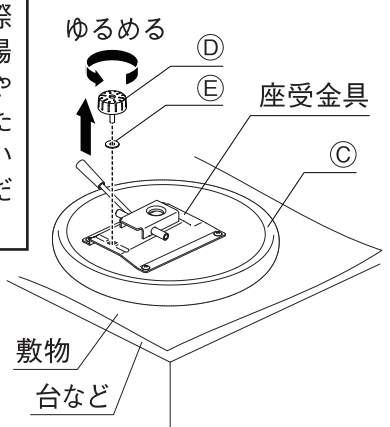
注意 組み立ては必ず2名以上で行ってください。1名では商品破損や商品落下などによりケガをする原因となります。組み立てには電動工具は使用しないでください。無理に負荷がかかると、商品破損によりケガをすることがあります。

1 ①脚ベースの中心穴に②ガスシリンダーの太い方を確実に差し込んでください。

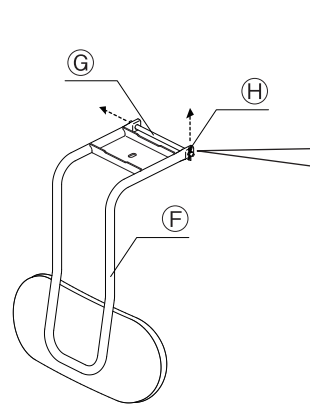


2 ③座の裏側、座受金具に取り付けてある④背もたれ固定ハンドルを図の向きに回し、④背もたれ固定ハンドルと⑤ワッシャーをはずしてください。

お願い 組み立ての際は安定した場所に、汚れやキズ防止のため布等を敷いて作業してください。



3 ⑥背もたれに取り付けてある⑧固定ピンと⑨シャフトをはずします。はじめに、⑨シャフトに差し込んである⑧固定ピンを引き抜きます。次に⑨シャフトを横に引き抜きます。

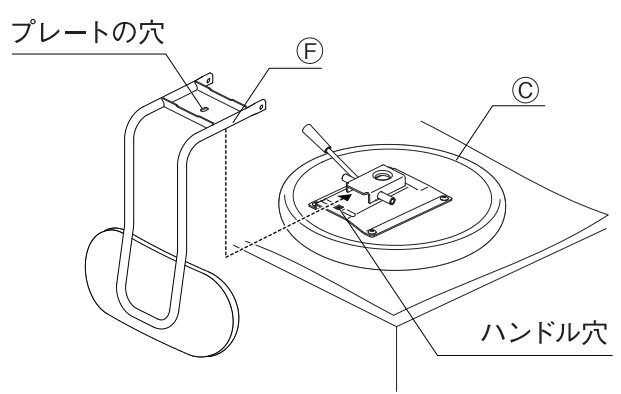


※固定ピンの抜き方

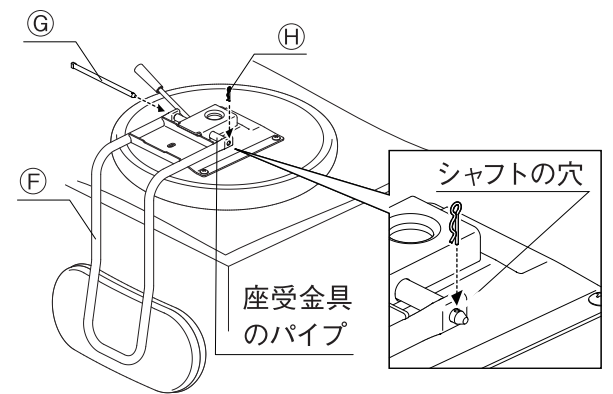
⑧固定ピンの先端を開きながら⑨シャフトから抜いてください。また抜けにくいときは⑧固定ピン上部の輪にひも等を通して、そのひもを引っ張って抜いてください。

注意 固定ピンを抜き差しするときには勢いがかかることがあります。先端は細く危険ですので指などはさんだり、ケガのないようご注意ください。

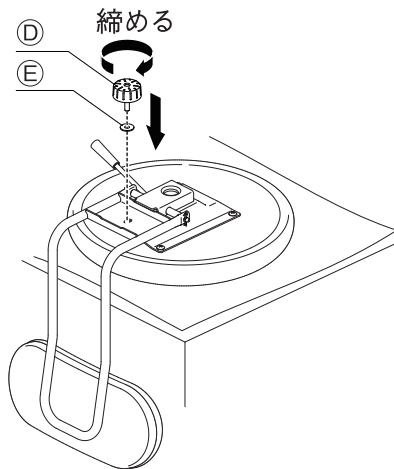
4 ⑥背もたれのプレートにある穴と③座の座受金具にあるハンドル穴を合わせるようにして、座受金具の上に⑥背もたれのプレート部分を重ねます。



5 ⑥背もたれの先端の穴と座受金具のパイプをそろえて③ではずした⑩シャフトを通します。⑩シャフトが反対側の⑥背もたれの先端の穴まで完全に通っていることを確認したら、⑩シャフト先端にある穴に③ではずした⑪固定ピンを差し込みます。



6 2で外した⑤ワッシャーと④背もたれ固定ハンドルを取り付けます。⑤ワッシャーの取り付け忘れに注意して、④背もたれ固定ハンドルを図の向きに回してしっかりと締め付けてください。



注意

- ワッシャーは必ず取り付けてください。背もたれ固定ハンドルだけで背もたれを固定しますと、背もたれ固定ハンドルが破損し、ケガの原因になります。
- 背もたれ固定ハンドルは必ずしっかりと締め付けてください。背もたれ固定ハンドルの締め付けが十分でないと、背もたれ固定ハンドルが外れてケガの原因になります。また、背もたれ固定ハンドルは時々点検し、ゆるんでいましたらしっかりと締め直してください。

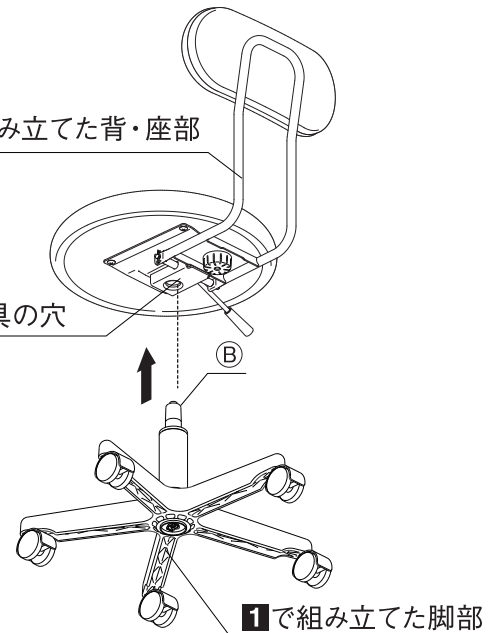
7 最後に 1で組み立てた脚部と 2～6で組み立てた背・座部を取り付けます。座受金具中央の穴に⑥ガスシリンダーの先端を確実に差し込んでください。

お願い

取り付け後は必ず座に腰をおろし体重をかけて嵌合部を密着させ、座を持って持ち上げてははずれないことを確認してください。

2～6で組み立てた背・座部

座受金具の穴



1で組み立てた脚部

ご使用方法

座面の高さ調節

- 高くする場合
体を浮かすようにして、昇降レバーを上へ引いてお好みの位置で放し固定してください。
- 低くする場合
座面に垂直に体重をかけながら、昇降レバーを上へ引きお好みの位置で昇降レバーを放して固定してください。

注意

禁止

- 空席の状態では昇降レバーを操作しないでください。空席のまま調節されると座面が急上昇してケガをすることがあります。
- 昇降レバーは押し下げないでください。破損の原因となります。
- ガスシリンダーは絶対に分解しないでください。破裂によってケガをする場合があります。

廃棄について

- 廃棄の際は、居住地域自治体のルールに従い、処分してください。

警告

禁止

ガスシリンダーは火気へ投入しないでください。破裂する可能性があります。



お手入れ方法

保守点検

- キャスター、背もたれ固定ハンドルなどは、ゆるみやグラツキがないか時々点検し、ゆるんでいる場合はしっかりと締め直してください。そのまま使用していると破損やケガの原因となります。
- 各部に異常がないか時々点検し、グラツキや異音が生じている場合は使用を中止してください。そのまま使用していると破損やケガの原因となります。
- 害虫を発見した場合は、直ちに殺虫や防虫処理をしてください。放置すると虫害が拡大するおそれがあります。

布張りのお手入れ

- 通常のお手入れはブラッシングや掃除機で折り目のほこり等を取り除いてください。
- コーヒー・お酒等で汚した場合は、中性洗剤を3～5%位にお湯で薄め、やわらかい布に浸し、軽く絞って表面をたたくようにしてふき取ってください。後は洗剤をよく布でふき取り、自然乾燥させてください。

プラスチック・金属部のお手入れ

- 通常のお手入れはやわらかい布で乾拭きしてください。
- 汚れのひどいときは、3～5%に薄めた中性洗剤を浸した布で汚れを落とし、その後、水に浸した布で洗剤分をよくふき取ってください。次に乾いた布で軽くふいた後、自然乾燥させてください。

ご使用に際して

ホルムアルデヒドの対策について

- ホルムアルデヒドとは
ホルムアルデヒドは、シックハウス症候群の原因物質の一つといわれています。常温で気化する無色で刺激臭のある化学物質で、家具はもとより建築資材・壁紙を貼る接着剤などに含まれています。少しずつ放散されるため、ホルムアルデヒドに汚染された室内に長時間いると、目がチカチカしたり、喉に不快な刺激を感じたりすることがあります。濃度が高いと呼吸困難を起こす場合もあります。
- お部屋の換気をしてください。



注意

家具を設置の際は、室内の換気を十分にしてください。
化学物質に敏感な体質の方や乳幼児などアレルギー症状を起こすことがあります。

ホルムアルデヒドは空気中に放散されやすいので、普段からこまめに室内の換気を行うようにしてください。複数の家具を同時に設置した場合は、特に窓をできるだけ広く開け、十分な換気を行ってください。室内の温度が高くなると、ホルムアルデヒドは多く放散される傾向がありますので、夏季に室内を長時間閉め切っている場合は、特に換気をするようご注意ください。換気効率を上げるため、複数の窓を開けたり、換気扇、扇風機、サーキュレーターの利用をおすすめします。

- 化学物質に敏感な体質のお客様へ
ホルムアルデヒドに限らず、シックハウス症候群に該当する化学物質は、許容量に個人差があります。よって、室内濃度指針値（健康上望ましいとされるホルムアルデヒドの室内濃度値）以下の濃度であっても反応する体質の方もいらっしゃいます。現段階の無印良品の家具におきましても、ホルムアルデヒド放散量の少ない材料を極力使用しておりますが、まったく放散されないわけではありませんので、ご注意ください。
アレルギー症状が起きた際は、医師にご相談されることをおすすめします。

- 無印良品の家具は梱包内にホルムアルデヒド吸着・分解シート（※）を入れて出荷しています。
（※ホルムアルデヒド吸着・分解シート：アイシン精機（株）との共同開発）
狭い空間ではホルムアルデヒドは逃げ場がなく、材料に再吸着する可能性があります。そこで、お客様のお手元に届くまでに少しでもホルムアルデヒド濃度を低下させるために、ホルムアルデヒド吸着・分解シートを入れております。同梱のホルムアルデヒド吸着・分解シートは効力が落ちておりますので、燃えるゴミとして処分してください。

製品仕様

品名	ワーキングチェア・ガススプリング昇降式（赤）	ワーキングチェア・ガススプリング昇降式（青）
製品寸法	幅 521×奥行 497×高さ 695～795（座面高 390～490）mm	
製品質量	約 7.2 kg	
用途	チェア（1人用）	
材質	背 部：合板 座 部：合板 フ レ ー ム：金属（鋼） 脚 部：ガラス繊維強化ナイロン クッション材：ウレタンフォーム 張 り 材：ポリエステル 表 面 加 工：フレーム ポリエステル樹脂塗装	
原産国	中国	

お問い合わせ先


商品のお問い合わせは、お買い上げの販売店もしくは下記お客様室までご連絡ください。

株式会社 良品計画

〒170-8424

東京都豊島区東池袋 4-26-3

お客様室でんわ

 0120-14-6404

受付時間 ■平日 10:00～21:00
■土・日・祝 10:00～18:00