

# MUJI 無印良品

保存用

ベッドフレーム・ダブル・オーク材  
ベッドフレーム・クイーン・オーク材  
ベッドフレーム・キング・オーク材  
ベッドフレーム・ダブル・ウォールナット材  
ベッドフレーム・クイーン・ウォールナット材  
ベッドフレーム・キング・ウォールナット材

## 組立・取扱説明書

この度は本商品をお買い上げいただき、誠にありがとうございます。  
ご使用前に本書をよくお読みいただき、内容を理解した上で正しく組み立て、正しくお使いください。  
また、本書はいつでも確認できるように大切に保管してください。

もくじ	ページ
重要なお知らせ（安全上のご注意）	2～4
パーツリスト	5
各部の名称	6
組立方法	7～11
ご使用方法	12
お手入れ方法	13
ご使用に際して	14
製品仕様	15
お問い合わせ先	15

2019年6月24日

# 重要なお知らせ (安全上のご注意)

必ずお守りください。

本書には、お使いになる方や他の人への危害と財産への損害を未然に防ぎ、安全に正しくお使いいただくために、重要な内容を記載しています。

次の内容（表示・図記号）をよく理解してから本文をお読みになり、記載事項をお守りください。

## ●表示の説明

誤った使い方をしたときに生じる危害や損害の程度を区分して説明しています。



### 警告

使用者が死亡または重傷（※1）を負うことが想定される内容です。



### 注意

使用者が傷害（※2）を負うことや物的損害（※3）が発生することが想定される内容です。

## ●図記号の説明

お守りいただく内容を次の図記号で説明しています。（次は図記号の例です。）



してはいけない「禁止」の内容です。



実行しなければならない内容です。

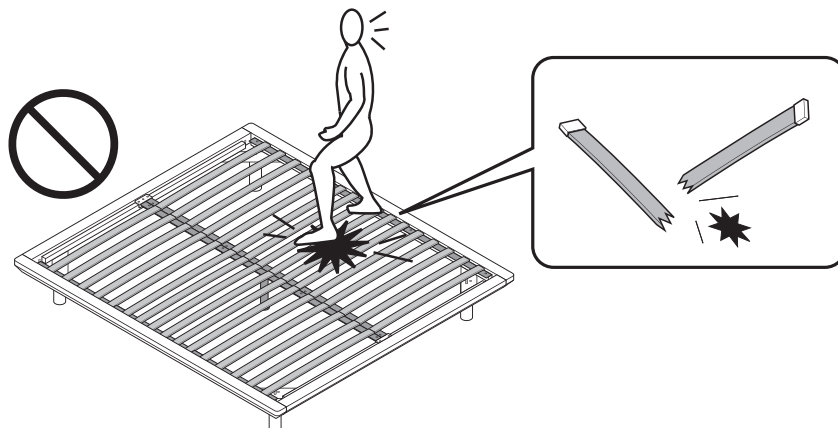
※1 重傷とは、失明やケガ、やけど、骨折、中毒、感電などで後遺症が残るもの及び、治療に入院、長期の通院を要するものをさします。

※2 傷害とは、治療や入院や長期の通院を要しない、ケガ、やけどをさします。

※3 物的損害とは、家屋、家財にかかわる拡大損害をさします。

## 警告



- 乳幼児を寝かささないでください。床への落下や窒息のおそれがあります。
- 一部に片寄って過度な荷重を加えないでください。マットレスやフレームの破損の原因となり、ケガをするおそれがあります。
- ベッドの上で立ったり、とびはねたりしないでください。ケガや商品の破損のおそれがあります。
- マットレスを敷かない状態で、ウッズプリングや本体フレームの上に直接腰掛けたり、乗ったりしないでください。ケガや破損のおそれがあります。



禁止

- 電化製品の電源コードを本商品で踏まないでください。コードが破損し、感電、火災の原因となります。
- ベッドの上での喫煙はおやめください。火災の原因などになるおそれがあります。
- 照明器具が点灯している時は器具に布団やシーツが触れないようにしてください。発熱による火災の原因となるおそれがあります。
- ベッドの近くでストーブ等を使用しないでください。引火して火災になるおそれがあります。
- 不要になった梱包材は、幼児の手の届くところに置かないでください。
- フィッティングパーツは小さな部品です。幼児の手の届くところに置かないでください。また、紛失しないでください。誤飲した場合、窒息などのおそれがあります。

## ⚠ 注意

 <p>禁止</p>	<ul style="list-style-type: none"> <li>● 布団やベッド用ではないマットレスを使用しないでください。布団などを使用すると一部分に荷重がかかり、ベッド本体が破損し、ケガをするおそれがあります。</li> <li>● ベッドの設置場所の上部に落下物を置かないでください。地震時などに落下物でケガをする原因となります。</li> <li>● 組み立てが不完全なまま使用しないでください。本体が破損し、ケガをするおそれがあります。</li> <li>● 万が一、ウッズプリングがベルトからはずれた場合は、使用を中止してください。そのまま使用すると、ケガをするおそれがあります。</li> <li>● 修理および改造はしないでください。製品の強度が弱くなりケガをするおそれがあります。</li> <li>● 脚(別売)を取り付けずに使用する場合は、ヘッドボードを取り付けしないでください。ケガや取り付け金具で床をキズつける原因となります。</li> <li>● 破損、変形した状態では使用しないでください。製品の強度が弱くなりケガをするおそれがあります。</li> <li>● 規定を超える人数では使用しないでください。破損してケガをするおそれがあります。(詳しくは製品仕様をご確認ください)</li> <li>● 本来の用途以外での使用はしないでください。破損してケガをするおそれがあります。</li> <li>● ベッドの周囲には家具などの転倒する可能性のある物は置かないでください。地震時などに転倒し、ケガをする原因となります。</li> <li>● フェルトを貼った状態で、凹凸や継ぎ目などの段差のある床面では使用しないでください。フェルトがはがれて、床面を汚したり、キズつけたりする原因となります。</li> <li>● 屋外では使用しないでください。反りやゆがみ、割れなどの原因となりケガをするおそれがあります。</li> </ul>
 <p>行う</p>	<ul style="list-style-type: none"> <li>● 組み立ては必ず2人以上で行ってください。1人で作業をすると、部材の転倒、破損によるケガの原因となります。</li> <li>● 取り付け部分に、ゆるみやグラツキがないか定期的に点検し、ゆるみはじめたら、しっかり締め直してください。ガタツキや異常音、本体の破損、故障の原因となり、また、ケガをするおそれがあります。</li> <li>● 組み立ては十分な場所を確保し、敷物を敷いてください。床や既存の家具にキズがつく原因となります。注意して行ってください。</li> <li>● 部屋の換気は定期的に行ってください。特に下記の条件ではカビやダニが生じやすく健康を害するおそれがあります。             <ul style="list-style-type: none"> <li>・ 湿度の高い季節</li> <li>・ 冬季など外気が冷たく、室内温度との差により結露が生じる場合</li> <li>・ 過度な加湿器の使用</li> </ul> </li> <li>● マットレスを定期的にベッドからはずしてください。マットレス内部との温度差、湿気によって、カビが生じやすくなり、健康を害するおそれがあります。</li> <li>● 使い始めるときは、室内の換気を十分にしてください。ホルムアルデヒド放出量の少ない木材を使用しておりますが、ホルムアルデヒドが残っている可能性があり、化学物質に敏感な体質の方や乳幼児などは、アレルギー症状を起こすおそれがあります。</li> <li>● このベッドにはベッド用マットレス(スプリングマットレス、ポケットコイルスプリングマットレス等)を置き、使用してください。布団やベッド用ではないマットレスは、ベッドが破損し、ケガをするおそれがあります。</li> <li>● 脚を取り付けずに使用する場合は、本体フレーム底面に付属のフェルトを貼ってください。そのまま使用すると、床にキズがつくおそれがあります。</li> </ul>

## ⚠ 注意



行う

- ベッドの裏側も空気が流れるように壁から少し離したり (10cm 位が望ましい)、部屋の換気をしてください。夏場や高温多湿の部屋では、空気が滞留するとカビやダニが発生しやすくなり、健康を害するおそれがあります。
- 使用時は、脚の底面にフェルトなどの保護材を貼るか、敷物を敷くなどしてご使用ください。そのまま使用すると、床面をキズつける原因となります。また、クッションフロアなどの場合は、木部の塗料とクッションフロアの反応により変色するおそれがあります。

## お願い (その他 注意)

- この商品は水平に保つように置いてください。ガタついたまま使用すると商品の変形やゆがみ、破損の原因となるおそれがあります。
- 高温 (目安: 35°C 以上) や乾燥した場所 (目安: 湿度 30% 以下) で長期間設置はしないでください。製品の反りやゆがみ、割れなどが生じる原因となります。
- 直射日光や照明、ストーブやエアコンなどの冷暖房器具の熱や風を商品に直接あてないでください。反りやゆがみ、割れ、変色などの原因となりケガをするおそれがあります。
- シンナーなどの有機溶剤を含んだ布でふかないでください。変色や変形の原因となります。
- 開封後の梱包材は、居住地域自治体のルールに従い、処分してください。

# パーツリスト

オーク材

ウォールナット材

共通

※各リストはオーク材、ウォールナット材ともに共通です。

※サイズによってフェルトの枚数が異なります。

※イラストには **キング** サイズを使用しています。

※脚は別売です。( **クイーン** **キング** の①センター脚と①ジョイントパーツは付属しています)

<p>① フレーム (ヘッド側) × 1</p> <p>センターバー (ヘッド側) 取り付け穴</p> <p>ヘッドボード取り付け穴 (ヘッドボードは別売です)</p>		<p>② フレーム (フット側) × 1</p> <p>センターバー (フット側) 取り付け穴</p> <p>ヘッドボード取り付け穴 (ヘッドボードは別売です)</p>	
<p>③ フレーム × 2</p> <p>ヘッド側</p> <p>フット側</p>		<p>④ センターバー × 1</p> <p>ヘッドボード取り付け穴なし</p> <p>ヘッドボード取り付け穴あり</p> <p>センター脚 (アジャスター付) 取り付け穴</p>	
<p>⑤ ウッドスプリング (6本) × 2</p> <p>ベルト</p>	<p>⑥ ウッドスプリング (5本) × 4</p> <p>ベルト</p>	<p>⑦ コーナーパーツ × 2</p> <p>⑧ コーナーパーツ × 2</p>	<p>① センター脚 (アジャスター付) ※クイーン・キングのみ使用</p> <p>② センター脚 (アジャスター付) ※クイーン・キングのみ使用</p> <p>③ センター脚 (アジャスター付) ※クイーン・キングのみ使用</p> <p>④ センター脚 (アジャスター付) ※クイーン・キングのみ使用</p>

## フィッティングパーツ

<p>① ボルト・大 × 4</p> <p>※ワッシャー・小、スプリングワッシャー・大が取り付けられています。</p> <p>※M8×85mm</p>	<p>② ボルト・中 × 20 (コーナーパーツ/センターバー用)</p> <p>※ワッシャー・大、スプリングワッシャー・小が取り付けられています。</p> <p>※M6×25mm</p>	<p>③ ボルト・小 × 16 (ウッドスプリング用)</p> <p>※M6×20mm</p>	<p>④ スプリングワッシャー・大 (ボルト・大用) × 4</p>	<p>⑤ スプリングワッシャー・小 (ボルト・中用) × 20</p>
<p>⑥ ワッシャー・大 (ボルト・中用) × 20</p>	<p>⑦ ワッシャー・小 (ボルト・大用) × 4</p>	<p>⑧ 金属製ダボ × 8</p>	<p>⑨ ログナット × 4</p> <p>※M8用</p>	<p>⑩ ボルト穴用シール × 4</p>
<p>⑪ 六角レンチ・大 ※5mm用 × 1</p>	<p>⑫ 六角レンチ・小 ※4mm用 × 1</p>	<p>⑬ フェルト (センター脚用)</p> <p>ダブル×0 クイーン×1 キング×1</p>	<p>⑭ フェルト</p> <p>※サイズによって枚数が異なります。(各サイズ予備1枚を含める)</p> <p>ダブル×23 クイーン×25 キング×25</p>	<p>⑮ パッキン</p> <p>ダブル×0 クイーン×1 キング×1</p>

# 各部の名称

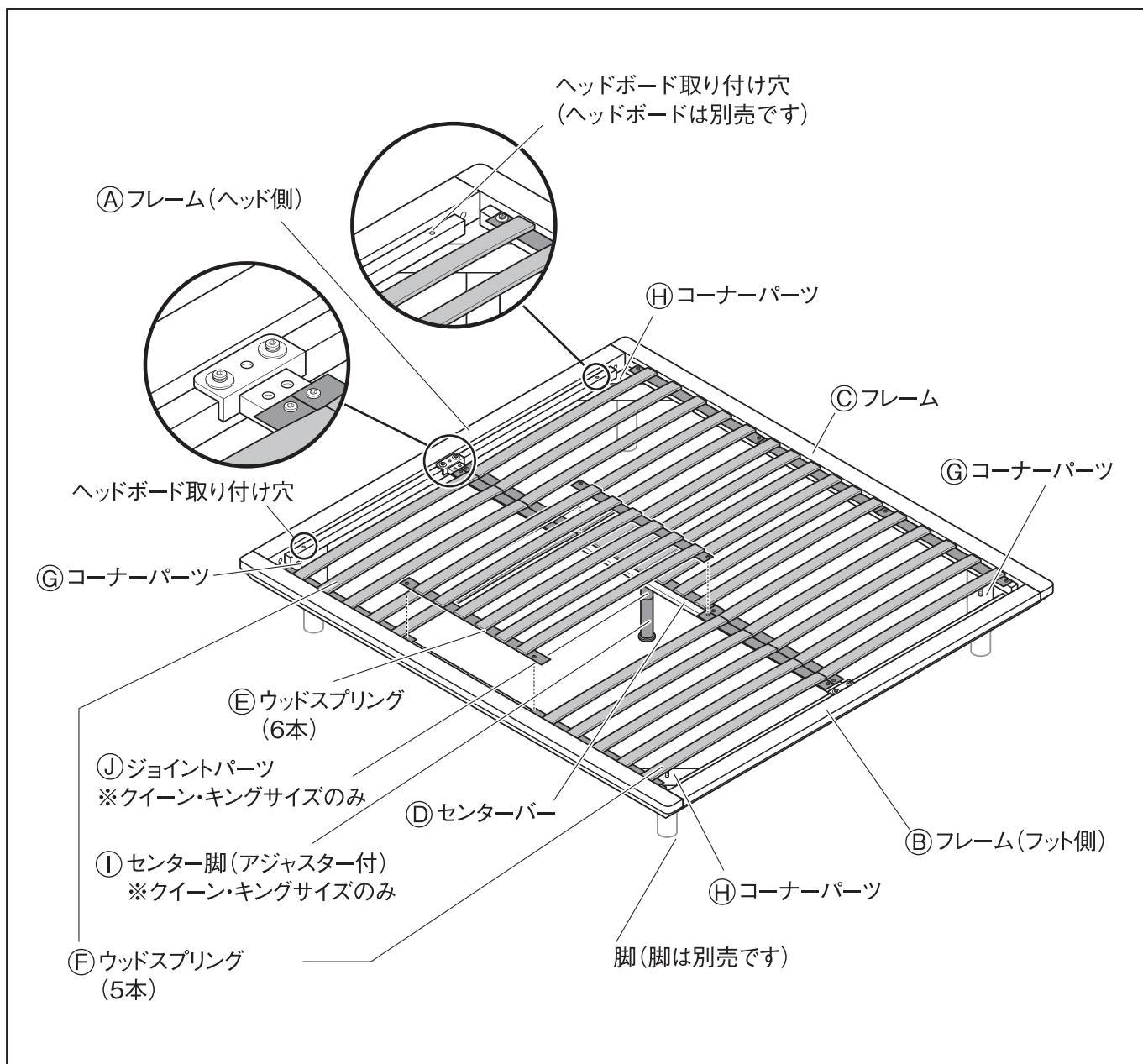
オーク材

ウォールナット材

共通

※各リストはオーク材、ウォールナット材ともに共通です。

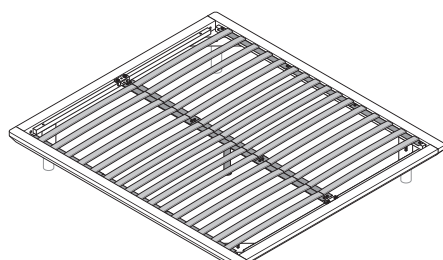
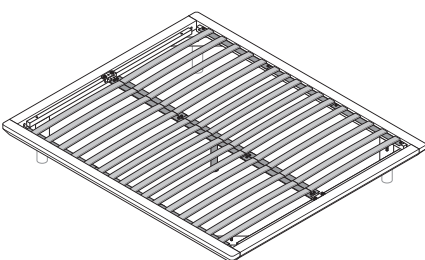
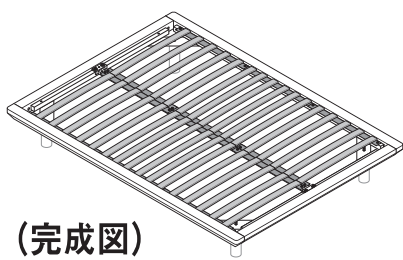
※イラストには **キング** サイズを使用しています。



ダブル

クイーン

キング



## (完成図)

<脚 (別売) を取り付けて使用する場合の完成図>

※脚 (別売) を取り付けずに使用する場合は、ヘッドボードを取り付けないでください。

ケガや取付金具で床をキズつける原因となります。



# 組立方法

オーク材

ウォールナット材

共通 /

ダブル

クイーン

キング

共通

※組み立ては、オーク材、ウォールナット材ともに共通です。

※イラストには **キング** サイズを使用しています。



注意

- 組み立ては、必ず2人以上で行ってください。  
1人では商品破損や商品落下などによりケガをする原因となります。
- 組み立てには電動工具は使用しないでください。  
無理に負荷がかかると、商品破損によりケガをするおそれがあります。
- 組み立て後、1週間程度経過しましたら、ボルトを締め直してください。  
使い始めはゆるんでいる場合があり、そのまま使用すると破損、ケガの原因となります。
- 組み立て、設置の際は、床や既存の家具がキズつかないようにご注意ください。

## 脚(別売)を取り付けて使用する場合

1

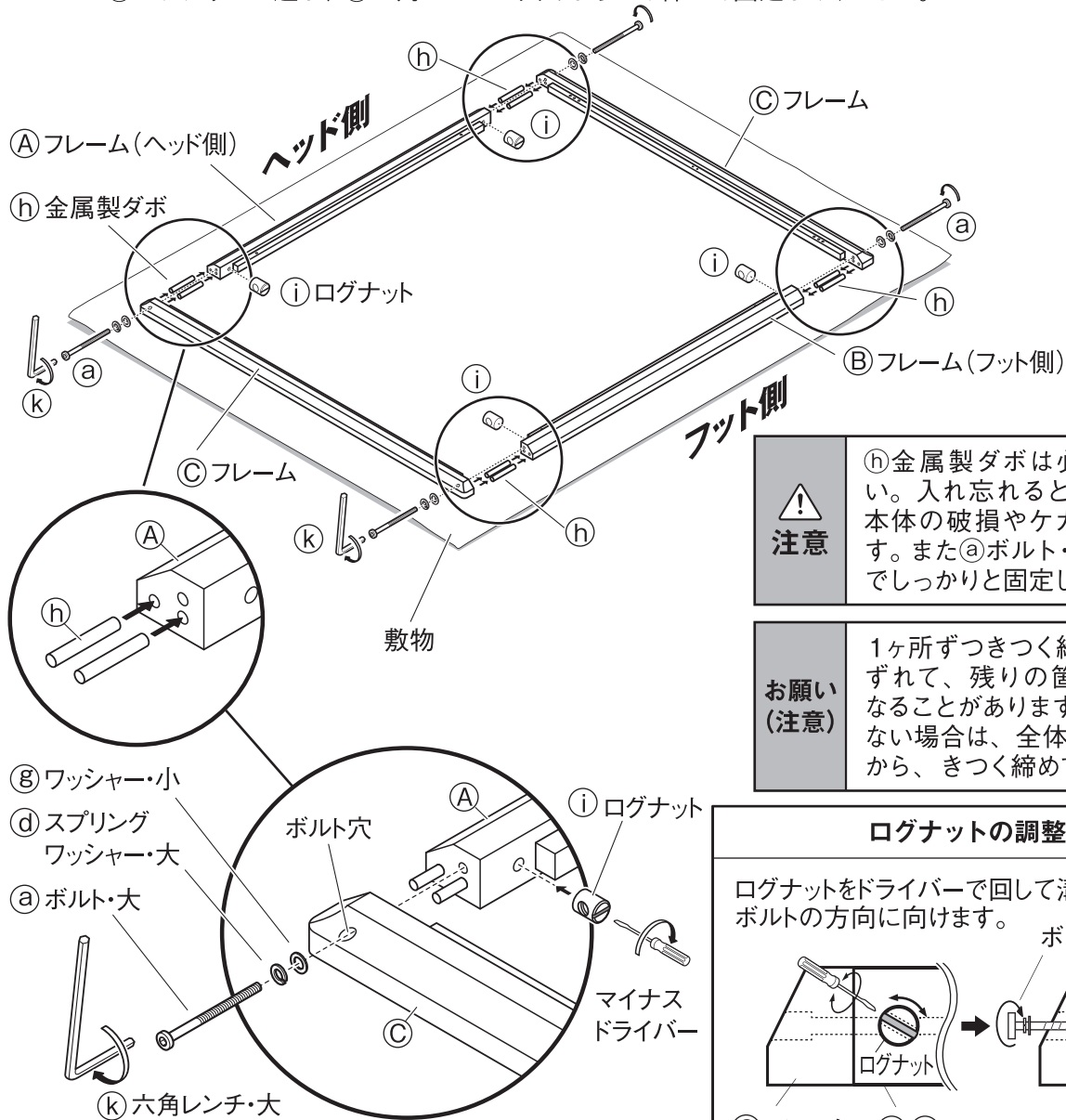
はじめに、本体の下に敷物等を敷きます。

裏面を上にした①フレーム(ヘッド側)と②フレーム(フット側)の両端の穴に④金属製ダボをしっかり差し込み、③フレームと合わせます。

次にフレーム内側から⑤ログナットを差し込み、ログナットの調整方法を参照しながら、ドライバーで向きを調整します。

⑥ボルト・大、⑦スプリングワッシャー・大、⑧ワッシャー・小を③フレーム外側からボルト穴に入れ、

⑤ログナットに通し、⑨六角レンチ・大でしっかり締めて固定してください。



注意

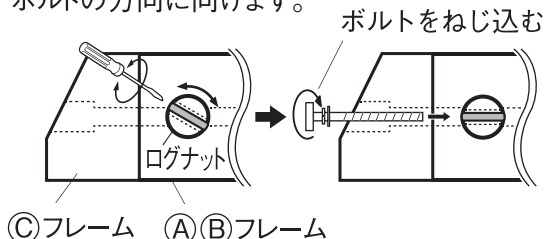
④金属製ダボは必ず入れてください。入れ忘れると強度が保てず、本体の破損やケガの原因となります。また⑥ボルト・大と⑤ログナットでしっかりと固定してください。

お願い  
(注意)

1ヶ所ずつきつく締めると穴位置がずれて、残りの箇所が締めにくくなることがあります。穴位置が合わない場合は、全体をゆるめに締めてから、きつく締めてください。

### ログナットの調整方法

ログナットをドライバーで回して溝の向きを調整し、ボルトの方向に向けます。

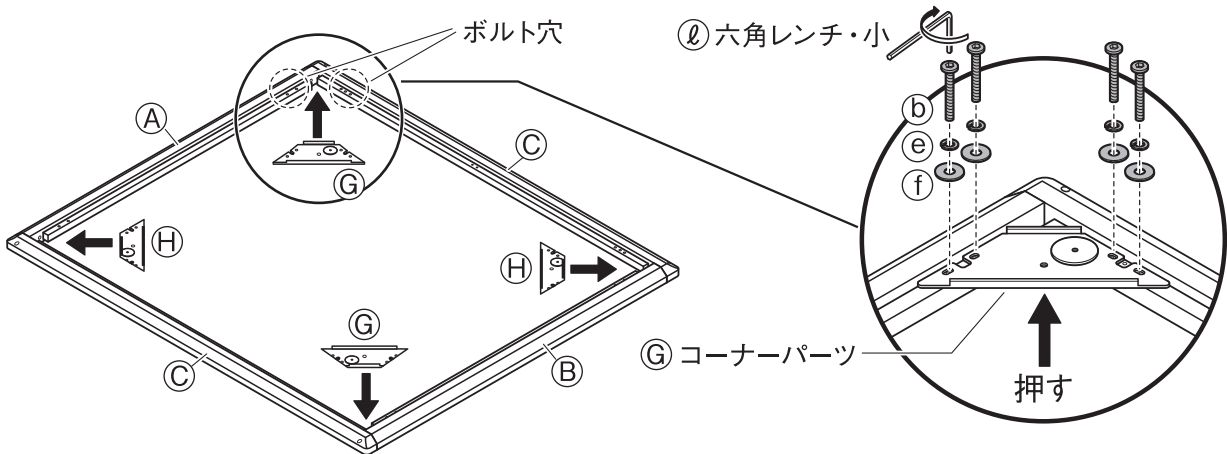


# 組立方法 (つづき)

※イラストには キング サイズを使用しています。

**2**

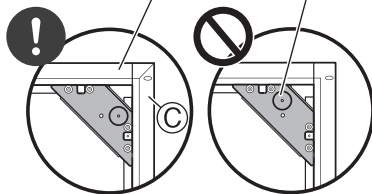
フレーム四隅のボルト穴に合わせて⑥コーナーパーツ、⑦コーナーパーツを図のような向きで置き、⑧ボルト・中、⑨スプリングワッシャー・小、⑩ワッシャー・大を使い、⑪六角レンチ・小でしっかり締めて固定してください。その際、⑥、⑦コーナーパーツが曲がらないように、角に向かって押しながら、しっかり締めて固定してください。



## ⚠ 注意

① 「脚取り付け穴」が③のフレーム側へ位置するように取り付けてください。

①または② 脚取り付け穴

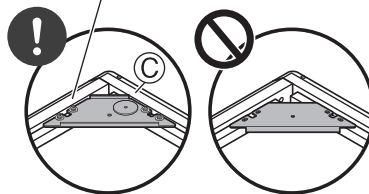


正しい

誤り

② 表裏を逆向きに取り付けしないでください。正しい形で組み立てられず、破損やケガの原因となります。

①または②

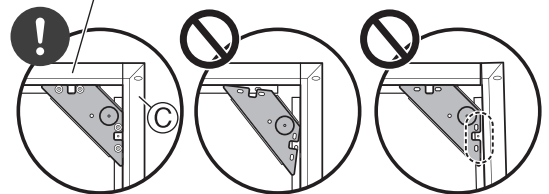


正しい向き

逆向き

③ ⑥、⑦コーナーパーツと①、②、③フレームの間に、すき間ができたり曲がらないようにご注意ください。

①または②



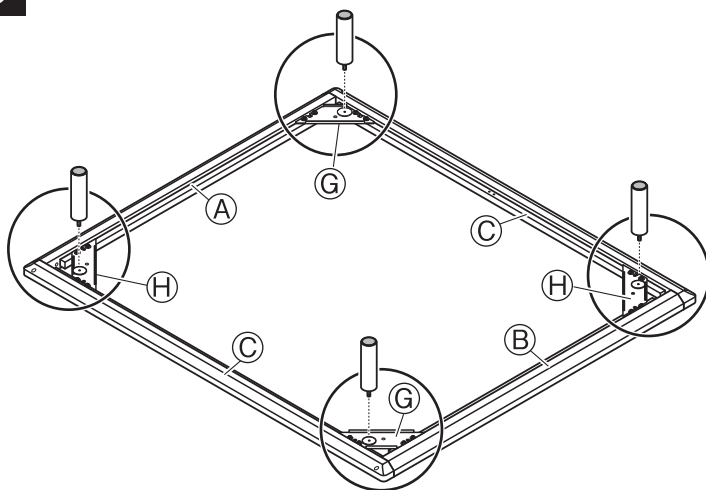
正しい

斜め

すき間

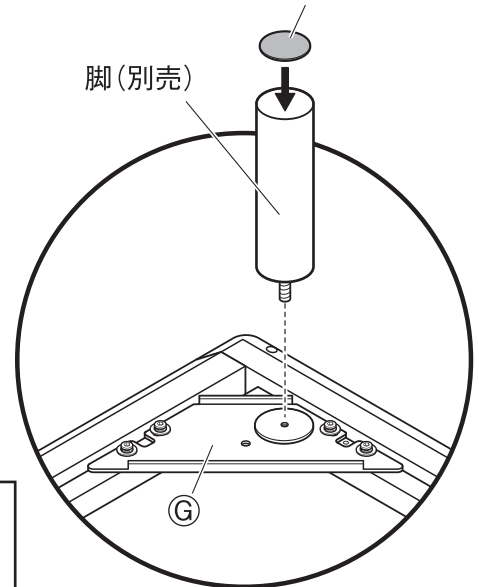
**3**

脚 (別売) を⑥、⑦コーナーパーツの脚取り付け穴にねじ込みながら、しっかり取り付けます。



フェルト (脚に付属のもの)

脚 (別売)



お願い (注意)

クイーン キング に脚 (別売) を付ける場合は「26cmの脚」または「20cmの脚」をお買い求めください。「10cmの脚」「12cmの脚」はセンター脚が必要になるため取り付けできません。

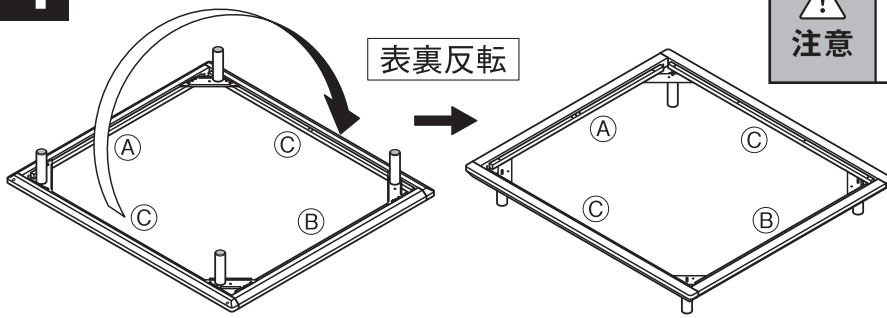


# 組立方法 (つづき)

※イラストには **キング** サイズを使用しています。

**4**

裏面が下になるように、本体を反転します。



裏返す際は、2人以上で行ってください。  
1人での作業は、部材の転倒、破損によりケガをする原因となります。

**5**

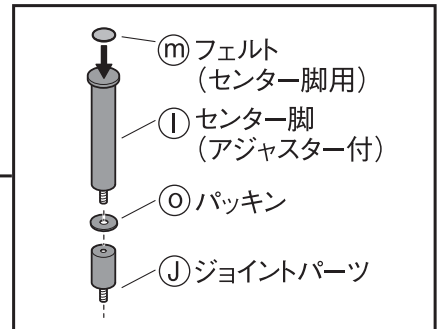
**ダブル** は手順②③を(①は不要)、**クイーン** **キング** は手順①②③を参照してください。

- ① 必要に応じて①センター脚に①mフェルト(センター脚用)を貼り、①Dセンターバーの裏側中央の取り付け穴に取り付けます。「26cmの脚」(別売)をご使用の場合は、下図のように①センター脚に①oパッキン、①jジョイントパーツを取り付けてください。「20cmの脚」(別売)をご使用の場合は、下図のように①センター脚を取り付けてください。(①oパッキン、①jジョイントパーツは使用しません。)  
※ダブルサイズは①センター脚を取り付けないので手順②へお進みください。
- ② センターバーを、本体Aフレーム(ヘッド側)とBフレーム(フット側)それぞれのセンターバー取り付け穴に①bボルト・中、①eスプリングワッシャー・小、①fワッシャー・大を①l六角レンチ・小でしっかり締めて固定します。

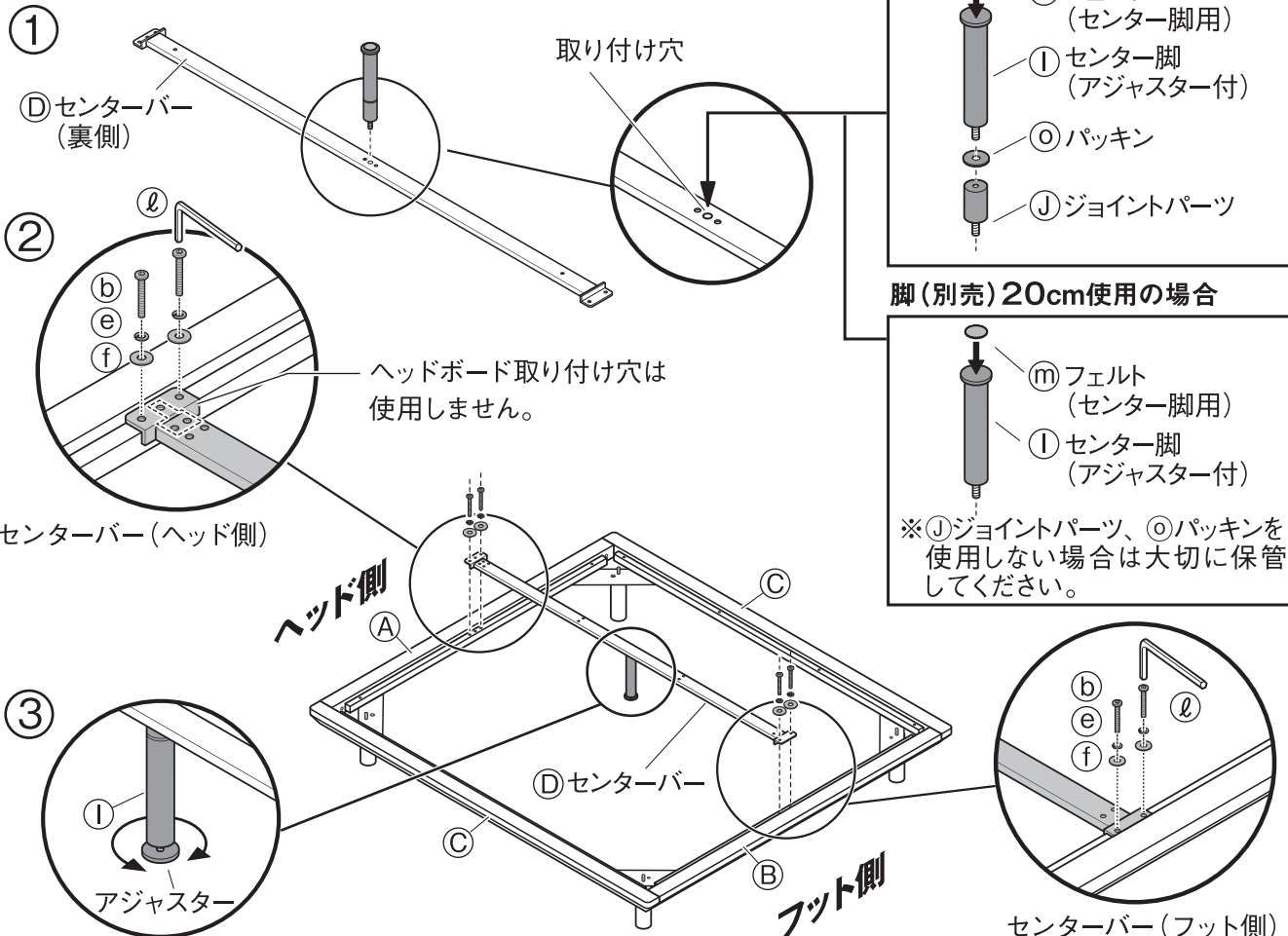
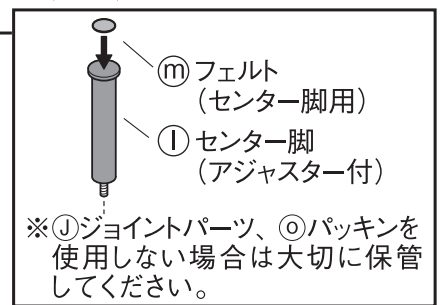
**お願い(注意)** センターバーには、ヘッド側、フット側があります。正しい向きを確認して取り付けてください。

- ③ 取り付け後、①センター脚が床との間にすき間が生じないようにアジャスターを回し、高さを調整してください。

### 脚(別売)26cm使用の場合



### 脚(別売)20cm使用の場合

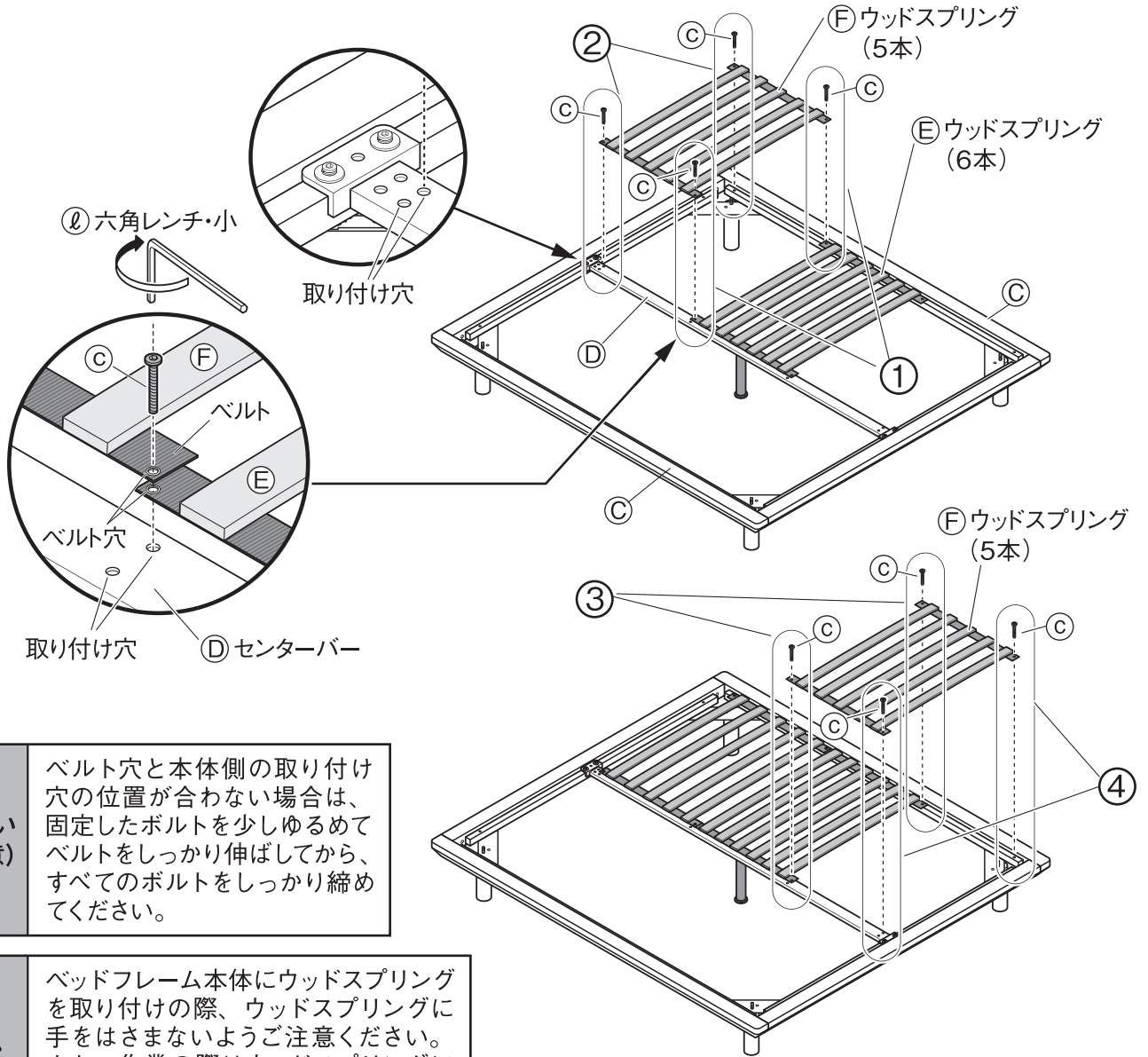


# 組立方法 (つづき)

※イラストには **キング** サイズを使用しています。

**6**

①センターバーと②レームの取り付け穴に合わせ③ウッドスプリング (6本) を置きます。  
 ④ウッドスプリング (6本) の上から、ヘッド側の⑤ウッドスプリング (5本) をベルト穴が重なり合うように置き (下図・左)、⑥→⑦の順 (下図、上段を参照) で、⑧ボルト・小を使い⑨センターバーと⑩フレームに固定します。  
 次に、(下図、下段を参照して) フット側の⑪ウッドスプリング (5本) も⑬→⑭の順に固定します。  
 同様に、反対側のウッドスプリングも取り付けてください。

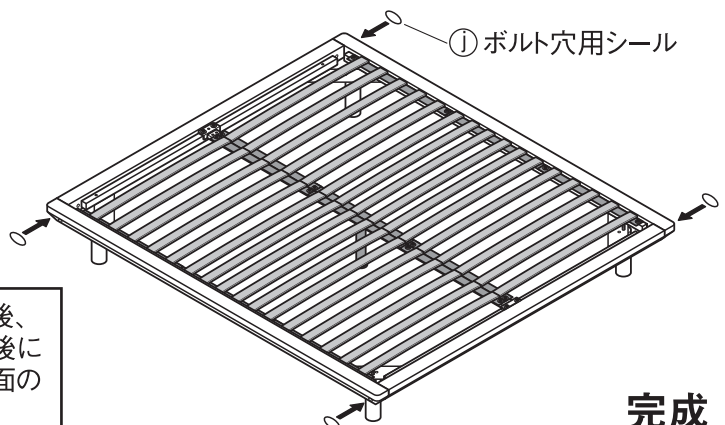


**お願い (注意)**  
 ベルト穴と本体側の取り付け穴の位置が合わない場合は、固定したボルトを少しゆるめてベルトをしっかりと伸ばしてから、すべてのボルトをしっかりと締めてください。

**警告**  
 ベッドフレーム本体にウッドスプリングを取り付けの際、ウッドスプリングに手をはさまないようにご注意ください。また、作業の際はウッドスプリングに腰かけないようにください。破損によるケガの原因となります。

**7**

⑩フレームのボルト穴が気になる場合は、⑮ボルト穴用シールを貼ってください。



**お願い (注意)**  
 ⑮ボルト穴用シールは手順の組み立て後、1週間程度経過し、ボルトを締め直した後に貼ってください。シールをはがす際は、表面の突板がはがれないようにご注意ください。

**完成**

# 組立方法 (つづき)

※イラストには **キング** サイズを使用しています。

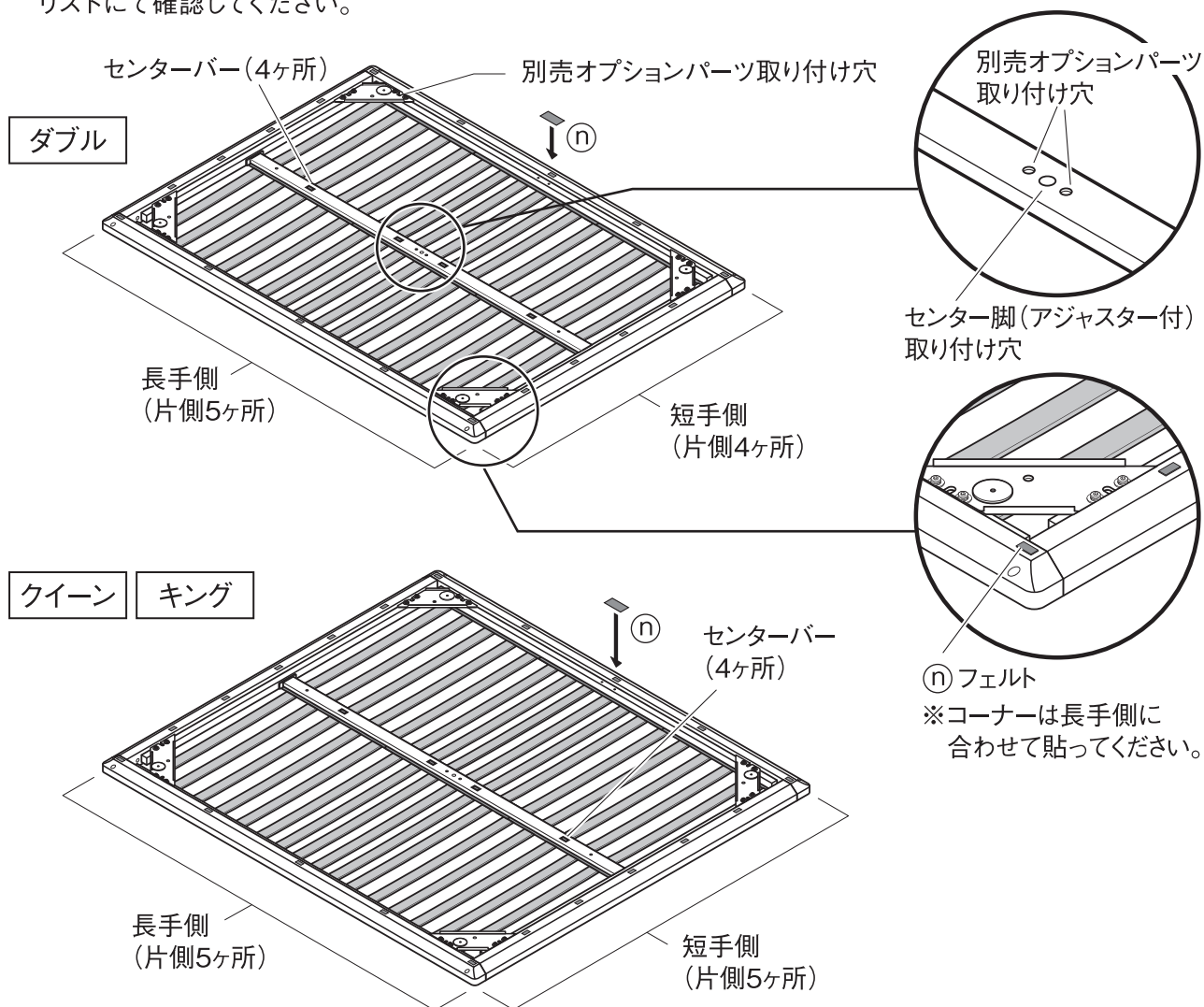
## 脚(別売)を取り付けないで使用する場合

※ **クイーン** **キング** で脚(別売)を取り付けないで使用する場合は、①センター脚、④ジョイントパーツ、  
⑩フェルト(センター脚用)は使用しません。

※使用しないパーツは脚を取り付けて使用する際に必要なパーツですので、大切に保管してください。

**1** はじめに敷物を敷いて、床面を保護してから作業を行ってください。

**2** 敷物の上に本体フレームを下図のように裏返し、本体フレーム底面に付属の⑩フェルトを、等間隔になるよう貼ってください。(位置は図を参照)  
センターバーについては、別売オプションパーツ取り付け穴付近に⑩フェルトを2つ貼り、残り2つをイラストのように等間隔で貼ってください。フェルトはサイズ別に数量が異なります。数量はフィッティングパーツリストにて確認してください。



 <b>注意</b>	<ul style="list-style-type: none"> <li>●フェルトは必ず取り付けてください。取り付けない状態で使用すると、ケガや取付金具で床をキズつける原因となります。更に床面保護のために敷物等を敷いて使用することをおすすめします。</li> <li>●本体を引きずらないでください。フェルトがはがれるおそれがあります。</li> <li>●別売のヘッドボードは、脚を取り付けない状態では使用しないでください。取り付けない状態で使用すると、ケガや取付金具で、床をキズつける原因となります。</li> </ul>	 <b>取付金具</b>
---------------	--	-----------------

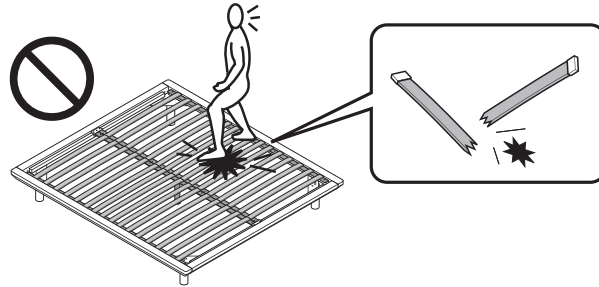
**お願い(注意)** フェルトを貼る前に貼る面のホコリなどの付着物をふき取ってください。付着物があると粘着力が低下します。貼った後は全体をしっかり押さえて、ムラなく接着してください。

# ご使用方法



警告

- ベッドの上に立ったり、とんだりしないでください。ケガや商品の破損のおそれがあります。
- マットレスを敷かない状態で、ウッドスプリングやセンターフレーム、本体フレームの上に乗ったり、座ったりしないでください。破損、変形の原因となります。



注意

- ウッドスプリングは消耗品です。消耗したり、ウッドスプリング受けから外れたり、万が一破損した場合には交換パーツを用意しておりますので、お買い上げの店舗までお問い合わせください。
- ウッドスプリングが破損した場合は、そのままの状態で使用しないでください。ケガをするおそれがあります。

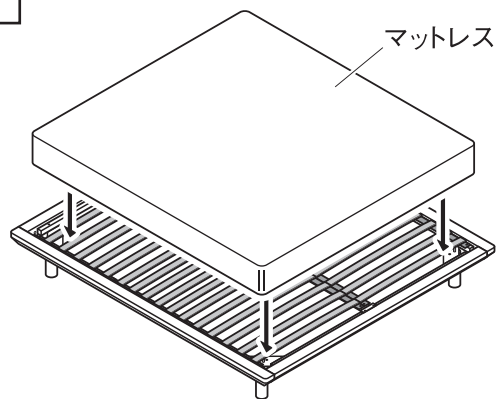
## マットレスの置きかた

- ベッド用のマットレスをウッドスプリングの上に敷いて使用してください。



注意

布団やベッド用ではないマットレスは使用しないでください。ベッド本体が破損し、ケガをするおそれがあります。



## 移動について

- 組み立てたベッドを移動するときは、床面を引きずらず、必ず本体フレームの下に両手を掛け、大人2人以上で同時に持ち上げて運んでください。ケガや破損、床面へのキズの原因となります。
- 引越しなどで移動をする際は、組み立て前の状態に戻してから運んでください。ケガや破損、床面へのキズの原因となります。



注意

1人で移動を行わないでください。ケガや破損、床面へのキズの原因となります。

## 廃棄について

- 廃棄の際は、居住地域自治体のルールに従い、処分してください。

# お手入れ方法

---

## 保守・点検

- 破損、変形した状態では使用しないでください。
- 取り付け部は、ゆるみやグラツキがないか定期的に点検し、ゆるみはじめたら、しっかり締め直してください。ゆるんだままだとケガや脚・本体の破損、床面のキズの原因となります。また、ガタツキや異常音の発生の原因となります。
- 害虫を発見した場合は、直ちに殺虫や防虫処理をしてください。放置すると虫害が拡大するおそれがあります。

## 木部のお手入れ

- 塗装面のホコリはやわらかい布、またはハタキで軽く払ってください。硬い布でホコリのあるままでこすると、細かなキズがついてしまい逆効果です。通常、やわらかい布での乾ぶきで十分です。
- 汚れのひどい時は、3～5%程度に薄めた中性洗剤を浸した布で汚れを落とし、その後、水で浸した布で洗剤をよくふき取ってください。次に乾いた布で軽くふいた後、自然乾燥させてください。
- 化学雑巾を長い間接触させておくと、変色・変形したりする事がありますのでご注意ください。

## 金属部のお手入れ

- 通常のお手入れはやわらかい布で乾ぶきしてください。
- 汚れがひどい時は、3～5%程度に薄めた中性洗剤を浸した布で汚れを落とし、その後、水で浸した布で洗剤をよくふき取ってください。次に乾いたやわらかい布で軽くふいた後で自然乾燥してください。

## マットレスのお手入れ

- マットレスに指定のお手入れ方法がある場合は、その方法に従ってください。  
指定のお手入れ方法がない場合でも、マットレスを長持ちさせるために、3～4ヶ月に1回、上下または裏表を入れ替えいただくと、より長持ちします。(マットレスによっては裏側はご使用できないものがありますので、ご確認ください。)  
また、6ヶ月もしくは12ヶ月に1度は日光に当ててください。カビやダニが発生しにくくするために重要です。



# ご使用に際して

## 天然木製品についてのおことわり

- 本商品は天然木を使用しているため、木目や色合い等、商品ごとに天然木材特有の個体差があります。そのため、商品として木目や色調に差がありますが、あらかじめご了承ください。
- 天然木（突板）は下記の条件により、割れや反りなどが発生するおそれがありますので、ご注意ください。
  - ①直射日光の当たる場所でのご使用はできる限りお避けください。  
どうしても直射日光が当たる場合は、カーテンなどでできる限り避けて使用してください。
  - ②冷暖房器具の近くでのご使用はできる限りお避けください。必ず冷暖房の風が直接当たらないようにしてご使用ください。
  - ③特に冬の暖房による室内の極端な乾燥は、天然木の割れ、反りを発生させる原因となります。

## ホルムアルデヒドの対策について

### ●ホルムアルデヒドとは

ホルムアルデヒドとは、シックハウス症候群の原因物質の一つと言われています。常温で気化する無色で刺激臭のある化学物質で、家具はもとより建築資材、壁紙を貼る接着剤などに含まれています。少しずつ放散されるため、ホルムアルデヒドに汚染された室内に長時間いると目がチカチカしたり、喉に不快な刺激を感じたりすることがあります。濃度が高いと呼吸困難を起こす場合もあります。

### ●お部屋の換気をしてください



注意

家具を設置の際は、室内の換気を十分にしてください。  
化学物質に敏感な体質の方や乳幼児などは、アレルギー症状を起こすことがあります。

ホルムアルデヒドは空気中に放散されやすいので、普段からこまめに室内の換気を行うようにしてください。複数の家具を同時に設置した場合は特に窓をできるだけ広く開け、十分な換気を行ってください。室内の温度が高くなると、ホルムアルデヒドは多く放散される傾向がありますので、夏季に室内を長時間閉め切っている場合は、特に換気をするようご注意ください。換気効率を上げるため、複数の窓を開けたり、換気扇、扇風機、サーキュレーターを利用することをおすすめします。

### ●化学物質に敏感な体質のお客様へ

ホルムアルデヒドに限らず、シックハウス症候群に該当する化学物質は許容量に個人差があります。よって、室内濃度指針値（健康上望ましいとされるホルムアルデヒドの室内濃度値）以下の濃度であっても反応する体質の方もいらっしゃいます。現段階の無印良品の家具におきましても、ホルムアルデヒド放散量の少ない材料を極力使用しておりますが、まったく放散されないわけではありませんので、ご注意ください。

アレルギー症状が起きた際は、医師にご相談されることをおすすめします。

### ●無印良品の家具は、梱包内にホルムアルデヒド吸着・分解シート\*を入れて出荷しています。

(※ホルムアルデヒド吸着・分解シート：アイシン精機(株)との共同開発)

狭い空間ではホルムアルデヒドは逃げ場がなく、材料に再吸着する可能性があります。そこで、お手元に届くまでに少しでもホルムアルデヒド濃度を低下させるために、ホルムアルデヒド吸着・分解シートを入れてあります。※同梱の「ホルムアルデヒド吸着・分解シート」は効力が落ちておりますので、燃えるゴミとして処分してください。

# 製品仕様

品名	ベッドフレーム・ダブル	ベッドフレーム・クイーン	ベッドフレーム・キング
製品寸法 (脚を除く)※	幅1470×奥行2020×高さ53 (mm)	幅1710×奥行2020×高さ53 (mm)	幅1820×奥行2020×高さ53 (mm)
製品質量	約29kg	約33kg	約35kg
用途	ベッド(1~2人用)		
材質 (オーク材)	本体フレーム：天然木化粧積層材(オーク材突板)/金属(鋼) センターバー：金属(鋼) ウッズpring：積層合板(ベルト:ポリプロピレン) 表面加工：木部 ラッカー塗装 金属部 エポキシ樹脂粉体塗装		
材質 (ウォールナット材)	本体フレーム：天然木化粧積層材(ウォールナット材突板)/金属(鋼) センターバー：金属(鋼) ウッズpring：積層合板(ベルト:ポリプロピレン) 表面加工：木部 ラッカー塗装 金属部 エポキシ樹脂粉体塗装		
原産国	中国		

※実際の製品高さは、脚(別売)の高さを加えたものになります。

※床に直接置いた場合の高さは約58mm(フェルトの厚み5mm含む)

## お問い合わせ先


商品のお問い合わせは、お買い上げの販売店もしくは下記お客様室までご連絡ください。

### 株式会社 良品計画

〒170-8424

東京都豊島区東池袋 4-26-3

お客様室でんわ

 0120-14-6404

S1Y80626