

ワーキングチェア・背座ワイドタイプ用アームセット

組立・取扱説明書

この度は本商品をお買い上げいただき、誠にありがとうございます。
ご使用前に本書をお読みいただき、内容を理解した上で正しくお使いください。
本書は、いつでも確認できるように大切に保管してください。

もくじ	ページ
重要なお知らせ（安全上のご注意）	2～3
パーツリスト	4
各部の名称	4
組立方法	4
ご使用方法	5
お手入れ方法	5
製品仕様	5
お問い合わせ先	5

重要なお知らせ (安全上のご注意)

必ずお守りください。

本書には、お使いになる方や他の人への危害と財産への損害を未然に防ぎ、安全に正しくお使いいただくために、重要な内容を記載しています。

次の内容（表示・図記号）をよく理解してから本文をお読みになり、記載事項をお守りください。

●表示の説明

誤った使い方をしたときに生じる危害や損害の程度を区分して説明しています。



警告

使用者が死亡または重傷（※1）を負うことが想定される内容です。



注意

使用者が傷害（※2）を負うことや物的損害（※3）が発生することが想定される内容です。

●図記号の説明

お守りいただく内容を次の図記号で説明しています。（次は図記号の例です。）



してはいけない「禁止」の内容です。



実行しなければならない内容です。

※1 重傷とは、失明やケガ、やけど、骨折、中毒、感電などで後遺症が残るもの及び治療に入院、長期の通院を要するものをさします。

※2 傷害とは治療や入院や長期の通院を要しない、ケガ、やけどをさします。

※3 物的損害とは、家屋、家財にかかわる拡大損害をさします。

警告



禁止

- 座面の上に立ったり、逆向きに座ったり、背もたれの上に座るなど座面以外の部分に座ったりしないでください。転倒や商品の破損によりケガをするおそれがあります。
- アームをつかんで乱暴な座り立ちはしないでください。安定性が損なわれ、転倒してケガの原因となります。
- アームを背もたれの代わりに使用するなど、無理な負荷はかけないでください。破損によりケガをするおそれがあります。
- 各部にグラツキや異常が生じているまま使用しないでください。アームや本体が壊れてケガの原因となります。
- タバコの火などを商品に落とさないでください。火災の原因となります。
- 屋外では使用しないでください。変形や著しい劣化が起こり、ケガをする原因となります。
- 不要になった包装材料のプラスチック製の袋はお子さまの手の届くところに置かないでください。頭からかぶるなどした時に、口や鼻をふさぎ窒息するおそれがあります。
- フィッティングパーツは小さな部品です。乳幼児の手の届くところに置かないでください。また、紛失しないでください。誤飲した場合、窒息などのおそれがあります。



行う

- 「ワーキングチェア・背座ワイドタイプ」に付属の組立・取扱説明書をよく読み、正しくお使いください。チェア本体を使用するうえでの注意が記載しており、ケガを防ぐために重要です。

⚠ 注意



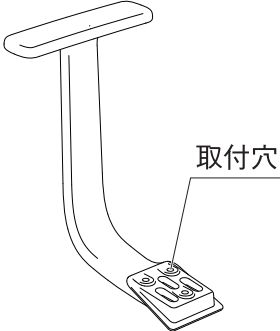
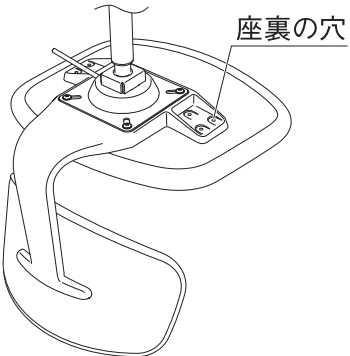




禁止

- 本来の用途以外では使用しないでください。思わぬ事故やケガの原因となります。
- アームをつかんでチェアを持ち上げないでください。アームに無理な負荷がかかり、破損してケガをするおそれがあります。
- 隙間や穴に手や指を入れないでください。はさまれてケガをするおそれがあります。
- 直射日光や照明、ストーブやエアコンなどの熱や風を商品に直接あてないでください。製品の変形、破損によるケガ、また、変色などの原因となります。
- 修理及び改造はしないでください。製品の強度が弱くなりケガをするおそれがあります。

お願い (その他 注意)

- 直接日光のあたる部屋へ設置する場合はカーテンなどを利用し、直接日光があたらないようにしてください。製品の変形、破損、変色などの原因となります。
- シンナーなどの有機溶剤や漂白剤などの薬剤でお手入れしないでください。変色や変形の原因となります。
- 化学雑巾を長時間接触させたままにしないでください。変色したり、表面がはがれたりすることがあります。
- 廃棄の際は、居住地域自治体のルールに従い、処分してください。
- 組み立ての際は、手袋などをつけて作業してください。思わぬケガの防止になります。

パーツリスト・各部の名称

①アーム × 2 	フィッティングパーツ		ワーキングチェア (※別売) 
	②ワッシャー × 6 	③スプリングワッシャー × 6 	
	④固定ネジ × 6 	⑤六角レンチ × 1 	

組立方法

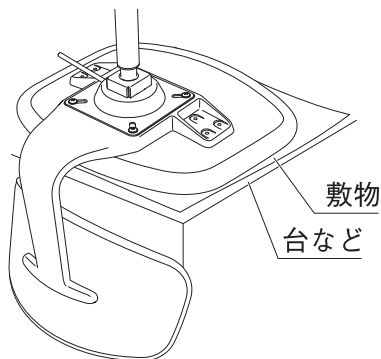


注意

- ❶ 組み立ては必ず2人以上で行ってください。1人では商品破損や商品落下などによりケガをする原因となります。
- ❷ 組み立てには電動工具は使用しないでください。無理に負荷がかかると、商品破損によりケガをすることがあります。

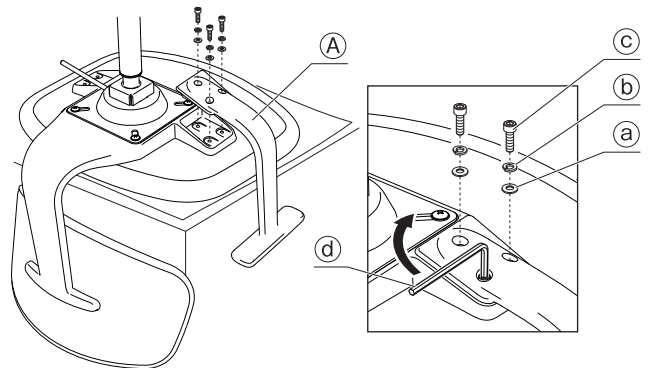
1

ワーキングチェアの裏側を上にして、安定するように置いてください。



2

①アームの先端の穴と座裏の穴を合わせて、②ワッシャー、③スプリングワッシャー、④固定ネジの順に取り付けます。⑤六角レンチを使い、図の矢印の方向(右)に回して、しっかりと締め付けてください。(3カ所)



お願い

組み立ての際は安定した場所に、汚れやキズ防止のため布などを敷いて作業してください。

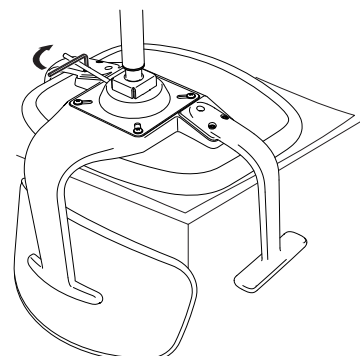
3

反対側も同様に、❶～❷の手順に従って取り付けてください。(※取りはずしの際は❶～❸を逆の手順で行ってください。)



注意

- ❶ 片方のアームをしっかり取り付けしてからもう片方を取り付けてください。取り付けが途中でずれて落下し、破損やケガをするおそれがあります。
- ❷ アームにガタつきがある場合は、ただちに使用をやめて、ネジを締め直してから使用してください。そのまま使用するとケガをするおそれがあります。



ご使用方法

移動について

- アームをつかんでチェアを持ち上げないでください。アームに無理な負荷がかかり、破損してケガをするおそれがあります。

廃棄について

- 廃棄の際は、居住地域自治体のルールに従い、処分してください。

お手入れ方法

保守点検

- 固定ネジにゆるみやグラツキがないか時々点検し、ゆるんでいる場合はしっかりと締め直してください。そのまま使用していると破損やケガの原因となります。
- 各部に異常がないか時々点検し、グラツキや異音が生じている場合は使用を中止してください。そのまま使用していると破損やケガの原因となります。

プラスチック・金属部のお手入れ

- 通常のお手入れはやわらかい布で乾拭きしてください。
- 汚れのひどいときは、3～5%に薄めた中性洗剤を浸した布で汚れを落とし、その後、水に浸した布で洗剤分をよくふき取ってください。次に乾いた布で軽くふいた後、自然乾燥させてください。

製品仕様

品名	ワーキングチェア・背座ワイドタイプ用アームセット
J A N	4550002850722
製品寸法	幅 598 × 奥行 565 × 高さ 735 ～ 835（座面の高さから肘当て部の高さ：190）mm ※本製品を取り付けたワーキングチェアの寸法です。
製品質量	約 1.1 kg（2本セット）
用途	ワーキングチェア・背座ワイドタイプ専用アーム
材質	ガラス繊維強化ナイロン

Made in Taiwan

お問い合わせ先

商品のお問い合わせは、お買い上げの販売店もしくは下記お客様相談室までご連絡ください。

株式会社 良品計画

お客様相談室でんわ
 0120-14-6404