

MUJI 無印良品

保存用

脚付マットレス・高密度ポケットコイル・スモール (スチールメッシュ・洗えるカバー)
脚付マットレス・高密度ポケットコイル・シングル (スチールメッシュ・洗えるカバー)
脚付マットレス・高密度ポケットコイル・セミダブル (スチールメッシュ・洗えるカバー)
脚付マットレス・高密度ポケットコイル・ダブル (スチールメッシュ・洗えるカバー)

組立・取扱説明書

この度は本商品をお買い上げいただき、誠にありがとうございます。
ご使用前に本書をよくお読みいただき、内容を理解した上で正しく組み立て、正しくお使いください。
また、本書はいつでも確認できるように大切に保管してください。

もくじ	ページ
重要なお知らせ (安全上のご注意)	2～3
パーツリスト	4
各部の名称	4
組立方法	5
ご使用方法	6～7
お手入れ方法	7～8
製品仕様	8
お問い合わせ先	8

重要なお知らせ (安全上のご注意)

必ずお守りください。

本書には、お使いになる方や他の人への危害と財産への損害を未然に防ぎ、安全に正しくお使いいただくために、重要な内容を記載しています。

次の内容（表示・図記号）をよく理解してから本文をお読みになり、記載事項をお守りください。

●表示の説明

誤った使い方をしたときに生じる危害や損害の程度を区分して説明しています。



警告

使用者が死亡または重傷(※1)を負うことが想定される内容です。



注意

使用者が傷害(※2)を負うことや物的損害(※3)が発生することが想定される内容です。

●図記号の説明

お守りいただく内容を次の図記号で説明しています。(次は図記号の例です。)



してはいけない「禁止」の内容です。



実行しなければならない内容です。

※1 重傷とは、失明やケガ、やけど、骨折、中毒、感電などで後遺症が残るもの及び、治療に入院、長期の通院を要するものをさします。

※2 傷害とは、治療や入院や長期の通院を要しない、ケガ、やけどをさします。

※3 物的損害とは、家屋、家財にかかわる拡大損害をさします。

警告



禁止



- 乳幼児を寝かささないでください。床への落下や窒息のおそれがあります。
- 一部に過度な荷重を加えないでください。マットレスやフレームの破損の原因となり、ケガをするおそれがあります。
- ベッドの上で立ったり、とびはねたりしないでください。ケガや商品の破損のおそれがあります。
- 電化製品の電源コードを本商品で踏まないでください。コードが破損し、感電、火災の原因となるおそれがあります。
- ベッドの上での喫煙はおやめください。火災の原因などになるおそれがあります。
- 周囲に照明器具がある場合は器具に布団やシーツが触れないようにしてください。発熱による火災の原因となるおそれがあります。
- ベッドの近くでストーブ等を使わないでください。引火して火災になるおそれがあります。
- 不要になった梱包材は、幼児の手の届くところに置かないでください。頭からかぶるなどしたときに、口や鼻をふさぎ窒息するおそれがあります。

注意



禁止

- ベッドの設置場所の上部に落下物を置かないでください。地震時などに落下物でケガをする原因となります。
- 組み立てが不完全なまま使用しないでください。ケガの原因となるおそれがあります。
- 修理および改造はしないでください。製品の強度が弱くなりケガをするおそれがあります。
- 破損、変形、ひび割れ等生じた状態では使用しないでください。思わぬケガをする原因となります。
- 規定を超える人数では使用しないでください。破損してケガをするおそれがあります。
- 直射日光や照明、ストーブやエアコンなどの冷暖房器具の熱や風を商品に直接あてないでください。反りやゆがみ、割れ、変色などの原因となりケガをするおそれがあります。
- 本来の用途以外では使用しないでください。思わぬ事故やケガの原因となります。

⚠ 注意	
 禁止	<ul style="list-style-type: none"> ● ベッドの周囲には家具などの転倒する可能性のある物は置かないでください。地震時などに転倒し、ケガをする原因となります。 ● 屋外では使用しないでください。反りやゆがみ、割れなどの原因となりケガをするおそれがあります。 ● 無印良品の脚（別売）以外は取り付けしないでください。転倒や破損、ケガをするおそれがあります。
 行う	<ul style="list-style-type: none"> ● ベッドの裏側も空気が流れるように壁から少し離したり、部屋の換気をしてください。夏場や高温多湿の部屋では、空気が滞留するとカビやダニが発生しやすくなり、健康を害するおそれがあります。 ● 組み立ては必ず2人以上で行ってください。1人で作業をされると、転倒、破損によるケガの原因となります。 ● 脚は、ゆるみやグラツキがないか定期的に点検し、ゆるみははじめたら、しっかり締め直してください。そのまま使用するとケガや破損のおそれがあります。 ● 脚部に負担の掛からないようご注意ください。破損の原因となります。 ● マットレスを定期的にベッドから外してください。マットレス内部との温度差、湿気によって、カビが生じやすくなり、健康を害するおそれがあります。 ● 床面がフローリングや畳などの場合は敷物などを敷いて使用してください。床面のキズ防止になります。 ● 床面がクッションフロアの場合は、敷物などを敷いて使用してください。脚部と床面との反応による汚れ防止になります。

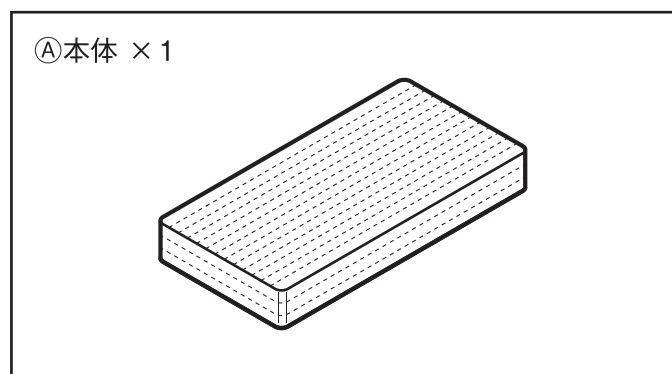
お願い (その他 注意)	
	<ul style="list-style-type: none"> ● 平らで安定した場所に設置してください。不安定な場所での使用は、製品がゆがんだり、破損の原因となるおそれがあります。 ● 直射日光の当たる部屋へ設置する場合はカーテンなどを利用し、直射日光が当たらないようにしてください。 ● マットレスを長持ちさせるには、3～4ヶ月に一度、頭部と脚部を定期的にローテーションさせてください。(マットレスは裏表反転させての使用はできませんので、ご注意ください。) ● 中のマットレスは定期的にカバー（側生地）から外し、立て掛けるなどして換気してください。使用中にたまった湿気によってカビやダニ発生の原因となります。 ● ベッドの上に立ったり、腰掛けたり、一部分に荷重が集中するご使用や、とびはねるなどいたしますと、変形や破損、スプリングコイルの寿命を縮めることとなりますのでお避けください。 ● ご使用の際は、ボックスシーツ（別売）などのカバーをかけてご使用ください。 ● お洗濯可能な洗濯機の容量（目安）：ベッドカバー… 8kg 以上 <p>※洗濯機破損や事故を防ぐために「洗濯機の容量、洗い方」については洗濯機の取扱説明書に従ってください。また家庭の洗濯機で洗えない場合はクリーニング専門店にご相談ください。</p> <ul style="list-style-type: none"> ● 洗濯用ネットを必ずご使用ください。 ● 洗う際には、キズの原因となりますので面ファスナーのフック面（硬いほう）を全て隠して洗ってください。 ● シンナーなどの有機溶剤を含んだ布でふかないでください。変色や変形の原因となります。 ● 開封後の梱包材は、居住地域自治体のルールに従い、処分してください。 ● 本商品には、必ず専用の脚（別売）をご使用ください。本商品のみではお使いになれません。

パーツリスト

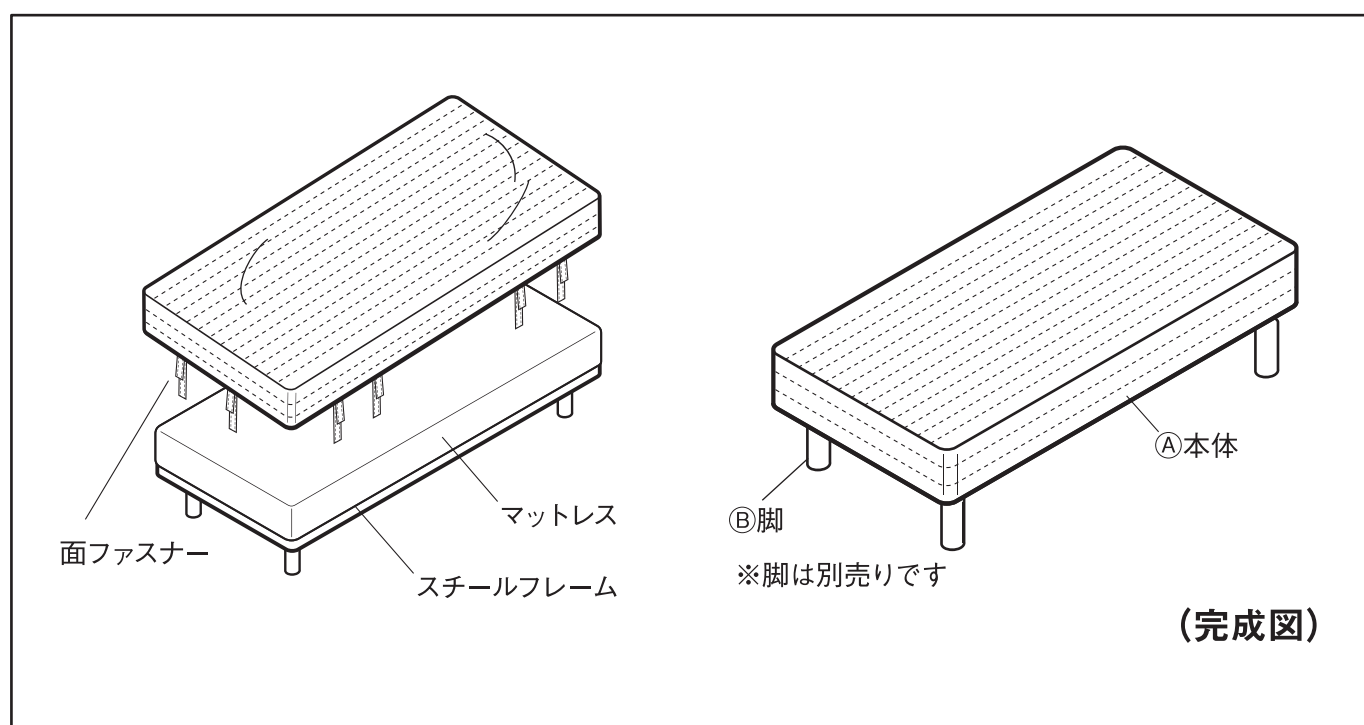
※各リストは **スモール** **シングル** **セミダブル** **ダブル** ともに共通です。

※イラストには **シングル** サイズを使用しています。

※脚は別売です。



各部の名称





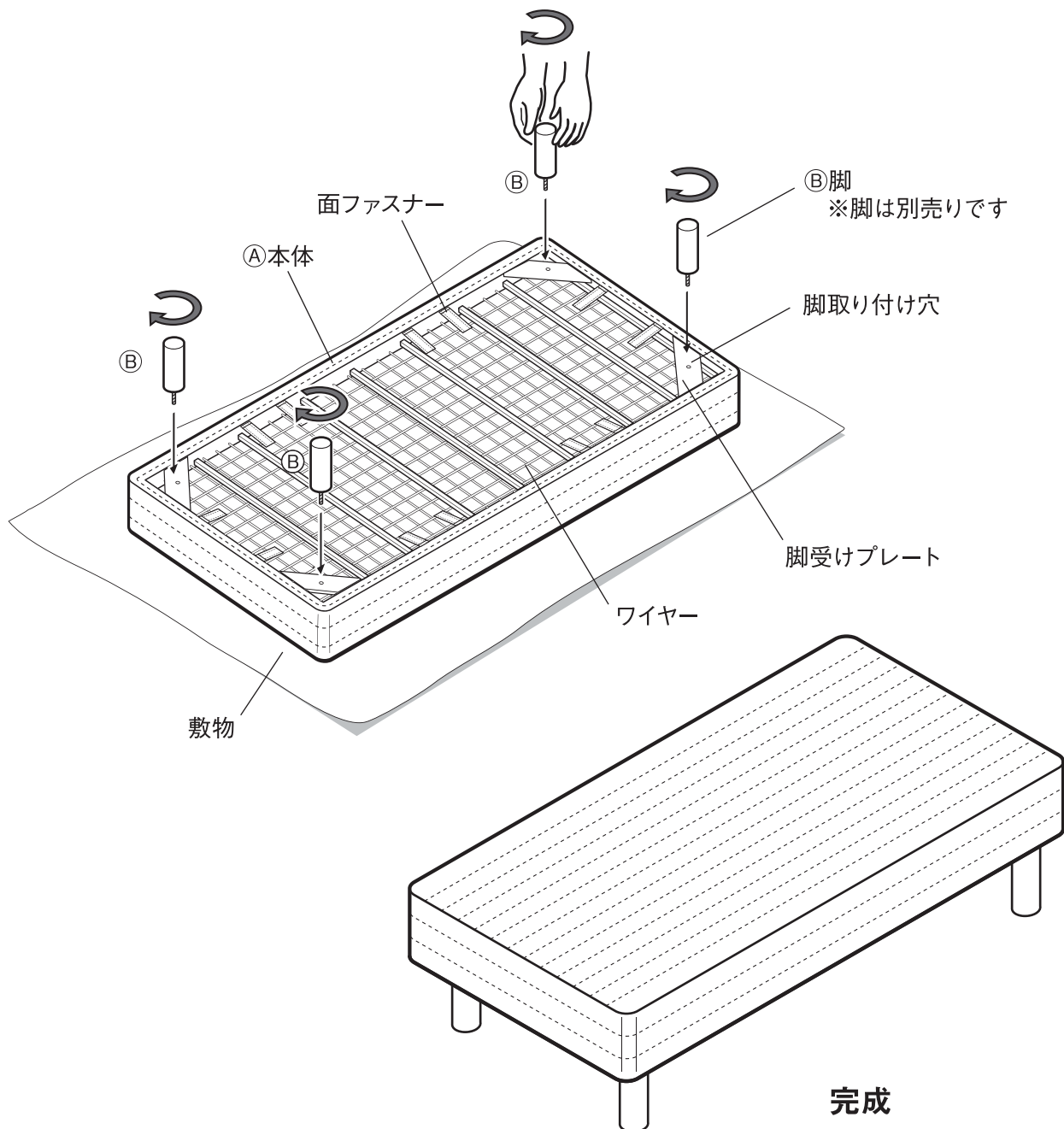
- 組み立ては、必ず2人以上で行ってください。
1人では商品破損や商品落下などによりケガをする原因となります。
- 組み立て、設置の際は、床や既存の家具がキズつかないようにご注意ください。

1

はじめに、組み立てる場所に敷物を敷いて床面を保護してください。
(組み立て後の移動を避けるため、なるべく設置位置の近くで行ってください。)
図の様に①本体を裏返しにして、両手で②脚を支えながら、脚取り付け穴に垂直にまっすぐ入るよう回して取り付けてください。
※②脚は別売りです。

お願い
(その他 注意)

②脚は脚受けプレートに対して、斜めに
取り付けないでください。ネジがつぶ
れて破損する原因となります。



ご使用方法

カバー（側生地）の取り扱いについて

〈洗濯方法〉

- お洗濯可能な洗濯機の容量（目安）：ベッドカバー… 8kg 以上



注意

- 洗濯機破損や事故を防ぐために「洗濯機の容量、洗い方」については洗濯機の取扱説明書に従ってください。また家庭の洗濯機で洗えない場合はクリーニング専門店にご相談ください。
- 洗濯用ネットを必ずご使用ください。
- 洗う際には、キズの原因となりますので面ファスナーのフック面（硬いほう）を全て隠して洗ってください。

- 蛍光増白剤の入っていない洗剤を溶かしたぬるま湯（30℃以下）に本体をつけ込み、中の空気を十分に押し出してから、弱い水流（ソフトコースなど）で洗ってください。
- すすぎを十分にしてください。
- 脱水後、形を整えてから風通しの良い日陰で吊り下げて両面を乾燥させてください。なお、タンブラー乾燥はお避けください。縮みの原因となります。
- 注意：3分以上の脱水は詰め物の吹き出しの原因となりますので、お避けください。
- 定期的に風通しの良い日陰で、吊り下げて干してください。

カバー（側生地）の取りはずし方

- 1 面ファスナーで貼り合わせている部分を、ひとつずつ、はずします。



注意

- 取り扱いの際は、必ず2人以上でおこなってください。
- 床や壁への接触によるキズや破損にご注意ください。

2

- 2 はずした面ファスナーどうしを貼り合わせ、ループ面でフック面を全ておおい隠します。

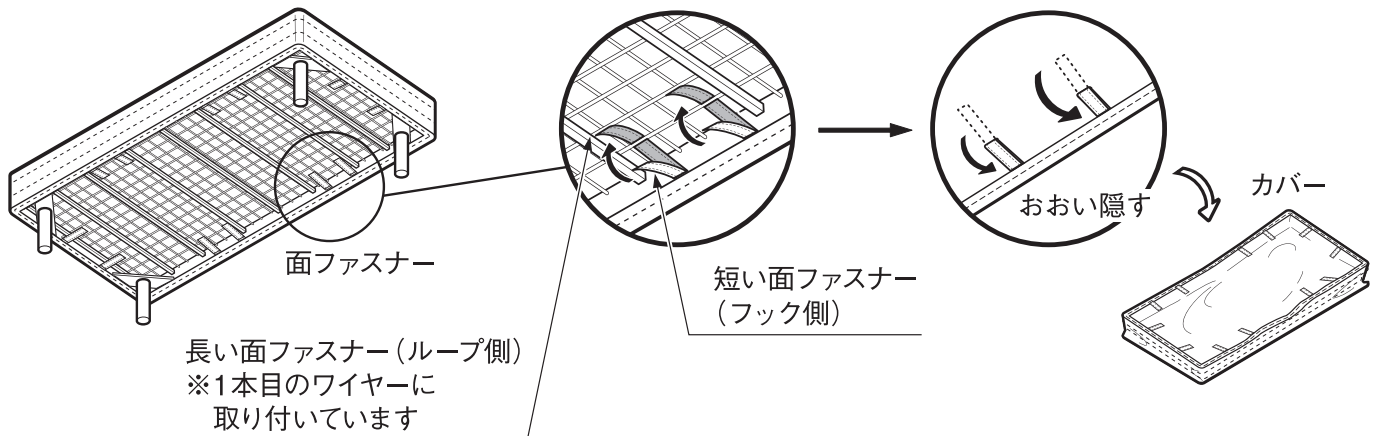


注意

- 面ファスナーのフック面がカバー（側生地）裏面の生地に触れると、キズ付けたり破損の原因となります。

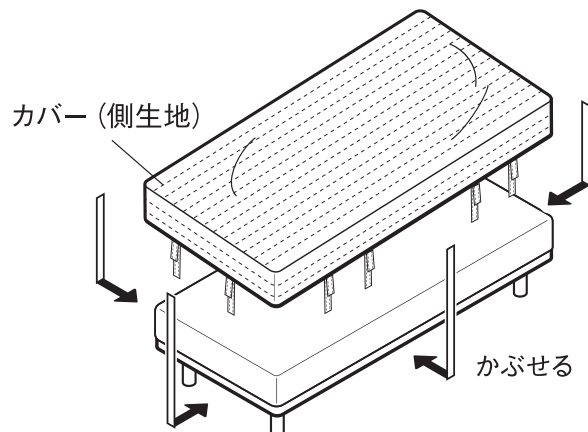
【下から見上げた図】

【下から見上げた図】



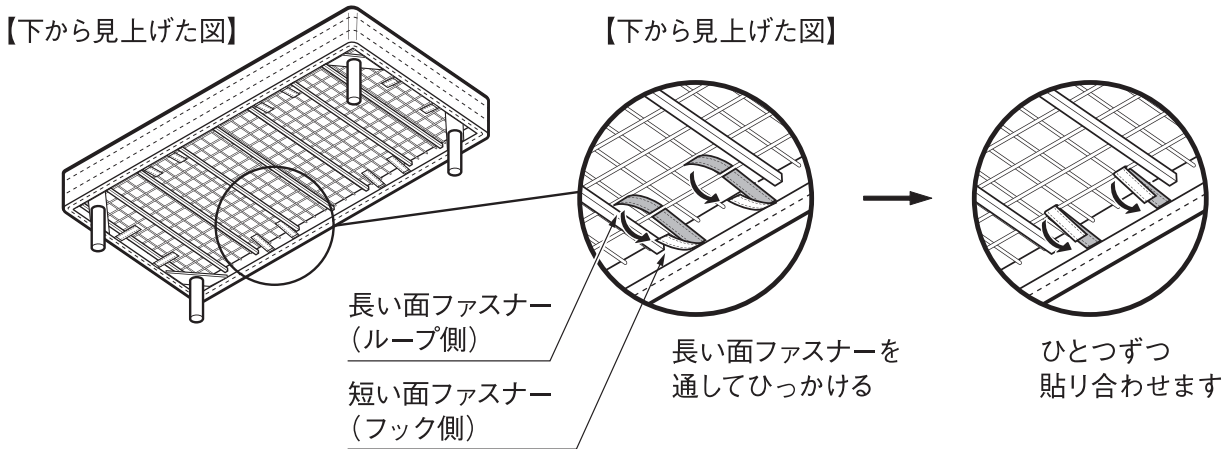
カバー（側生地）の取り付け方

- 1 取り付けの際は「取りはずし方」の逆手順を行います。

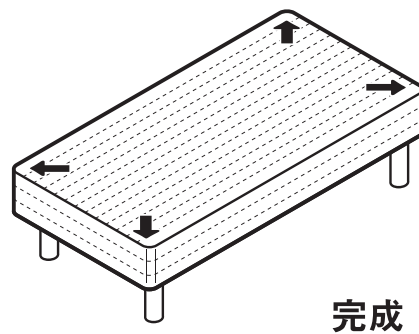


ご使用方法（つづき）

- 2** 長い面ファスナー（ループ側）を本体のワイヤーに通してから、短い面ファスナー（フック側）と貼り合わせます。



- 3** カバー（側生地）を整え、完成です。



移動について

〈組み立てた状態で動かす場合〉

- 移動する際は床面を引きずらず、必ず本体フレームの下に両手を掛け、大人2人以上で同時に持ち上げて運んでください。ケガや破損、床面へのキズの原因となります。

〈引越しなどで運ぶ場合〉

- 引越しなど移動をする際は、脚をはずしてから運んでください。ケガや商品が破損する原因となります。

廃棄について

- 廃棄の際は、居住地域自治体のルールに従い、処分してください。

お手入れ方法

マットレスおよびカバー（側生地）のお手入れ

- マットレスを長持ちさせるには、3～4ヶ月に一度、頭部と脚部を定期的にローテーションさせてください。
- マットレスは裏表反転させての使用はできませんので、ご注意ください。
- ベッドの上に立ったり、腰掛けたり、一部分に荷重が集中するご使用や、とびはねるなどいたしますと、変形や破損、スプリングコイルの寿命を縮めることとなりますのでお避けください。
また、カバー（側生地）を取りはずして、中のマットレスを定期的に立て掛ける等して換気を行ってください。
- ご使用の際は、カバー（側生地）上にボックスシーツ（別売）などのカバーをかけてご使用ください。
- カバー（側生地）の洗濯については、ご使用方法もしくは縫い付けの洗濯表示ラベルに従い正しく取り扱いください。
- カバー（側生地）の取り付け方、取りはずし方については、ご使用方法をご確認ください。

お手入れ方法（つづき）

保守・点検

- 破損、変形した状態では使用しないでください。
- 脚は、ゆるみやグラツキがないか定期的に点検し、ゆるみはじめたら、しっかり締め直してください。ゆるんだままだとケガや脚・本体の破損、床面のキズの原因となります。また、ガタツキや異常音の発生の原因となります。
- 害虫を発見した場合は、直ちに害虫駆除の専門業者に相談するなどして殺虫や防虫処理をしてください。放置すると虫害が拡大するおそれがあります。

金属部のお手入れ

- 通常のお手入れはやわらかい布で乾拭きしてください。
- 汚れがひどい時は、3～5%程度に薄めた中性洗剤を浸した布で汚れを落とし、その後、水で浸した布で洗剤をよくふき取ってください。次に乾いたやわらかい布で軽くふいた後で自然乾燥してください。

製品仕様

品名	脚付マットレス・高密度ポケットコイル・スモール (スチールメッシュ洗えるカバー)	脚付マットレス・高密度ポケットコイル・シングル (スチールメッシュ洗えるカバー)	脚付マットレス・高密度ポケットコイル・セミダブル (スチールメッシュ洗えるカバー)	脚付マットレス・高密度ポケットコイル・ダブル (スチールメッシュ洗えるカバー)
製品寸法 (脚を除く)	幅830×奥行1980 ×高さ260(mm)※	幅980×奥行1980 ×高さ260(mm)※	幅1200×奥行1980 ×高さ260(mm)※	幅1400×奥行1980 ×高さ260(mm)※
製品質量	約 34 kg	約 38 kg	約 49 kg	約 57 kg
用途	ベッド（1人用）		ベッド（1～2人用）	
材質	スチールフレーム：金属（スチール） カバー（側生地）：ポリエステル マットレス：コイルスプリング 詰め物（上）ウレタンフォーム、フェルト 詰め物（下）パームパッド 表面加工：スチールフレーム エポキシポリエステル樹脂粉体塗装			
原産国	マレーシア			

※実際の製品高さは、脚（別売）の高さを加えたものになります。

お問い合わせ先

商品のお問い合わせは、お買い上げの販売店もしくは下記 お客様相談室までご連絡ください。

株式会社 良品計画

お客様室でんわ
 **0120-14-6404**

S1Y71108