

スチールユニットシェルフ用・ボックス・ガラス引き戸

組立・取扱説明書

この度は本製品をお買い上げいただき、誠にありがとうございます。
ご使用前に本書をよくお読みいただき、内容を理解した上で、正しく組み立て、正しくお使いください。
また、本書はいつでも確認できるように大切に保管してください。

もくじ	ページ
重要なお知らせ（安全上のご注意）	2～4
パーツリスト	5
各部の名称	5
組立方法	6～9
ご使用方法	10～12
お手入れ方法	13
ご使用に際して	14
製品仕様	15
お問い合わせ先	15

重要なお知らせ (安全上のご注意)



必ずお守りください。

本書には、お使いになる方や他の人への危害と財産への損害を未然に防ぎ、安全に正しくお使いいただくために、重要な内容を記載しています。

次の内容（表示・図記号）をよく理解してから本文をお読みになり、記載事項をお守りください。

●表示の説明

誤った使い方をしたときに生じる危害や損害の程度を区分して説明しています。

 警告 使用者が死亡または重傷(※1)を負うことが想定される内容です。	 注意 使用者が傷害(※2)を負うことや物的損害(※3)が発生することが想定される内容です。
---	--

●図記号の説明




お守りいただく内容を次の図記号で説明しています。(次は図記号の例です。)

 してはいけない「禁止」の内容です。	 実行しなければならない内容です。
---	--




※1 重傷とは、失明やケガ、やけど、骨折、中毒、感電などで後遺症が残るもの及び治療に入院、長期の通院を要するものをさします。

※2 傷害とは、治療や入院や長期の通院を要しない、ケガ、やけどをさします。

※3 物的損害とは、家屋、家財にかかわる拡大損害をさします。

 警告	
 禁止	<ul style="list-style-type: none">●お子さまに製品に登る、ぶら下がるなどさせないでください。転倒や破損、ケガをするおそれがあります。●製品の上にはのらないでください。バランスをくずして転倒したり、製品の破損によりケガをするおそれがあります。●上部に重たい物は置かないでください。地震などで物が落ちたり、製品ごと倒れたりして、ケガをするおそれがあります。●不要になった梱包材は、幼児の手の届くところに置かないでください。頭からかぶるなどしたときに、口や鼻をふさぎ、窒息するおそれがあります。●フィッティングパーツは幼児の手の届くところには置かないでください。また、なくさないでください。これらは小さく、誤飲してしまうと窒息などのおそれがあります。
 行う	<ul style="list-style-type: none">●電化製品などを収納する場合、電化製品付属の取扱説明書をよく読み、十分に隙間をあけて通気性をよくしてご使用ください。電気製品の故障や火災の原因になります。●建物の壁や天井、床などに耐震用の固定用金具や固定部材でしっかりと製品に固定してください。地震による振動で過度の負荷が掛かった場合、製品の転倒によりケガの原因となります。●必要なパーツは必ず取り付けて使用してください。取り付けが不完全だと強度が低下し、揺れや破損、ケガをするおそれがあります。●ユニットシェルフ(※)に付属の組立・取扱説明書をよく読み正しくお使いください。組み立てた製品に対し、お使いになる上での注意が記載されており、ケガを防ぎ、安全にお使いいただくために重要です。

※ステンレスユニットシェルフシリーズ、スチールユニットシェルフシリーズの帆立・棚板・クロスバー単品あるいはセットになった製品。

 注意	
 禁止	<ul style="list-style-type: none"> ● 組み立てが不完全なまま使用しないでください。固定部分がはずれてケガの原因になることがあります。 ● 指定の用途以外で使用しないでください。破損してケガをするおそれがあります。 ● 耐荷重を超えて物をのせたり、耐荷重内でも一部に片寄ってのせたりしないでください。変形や破損の原因となり、ケガをするおそれがあります。 ● 修理や改造はしないでください。製品の強度が弱くなり、ケガをするおそれがあります。 ● 屋外では使用しないでください。変形や著しい劣化が起こり、ケガをする原因となります。
 行う	<ul style="list-style-type: none"> ● ガラス戸を開く際は、片側をきちんと閉めてから開けてください。破損し、ケガをするおそれがあります。 ● (組み立てた製品を) 移動させる際は、大人2人以上で、必ず製品の下に両手を掛け、床面を引きずらないように持ち上げて運んでください。床や既存の家具のキズ防止になります。 ● 本体が破損した場合、直ちに使用を中止してください。破損したまま使用すると、ケガをするおそれがあります。 ● 各部にグラつきや破損がないか定期的に点検し、異常が認められたら使用を中止してください。そのまま使用すると、ケガや破損の原因となります。 ● 使い始める時は、室内の換気を十分にしてください。接着剤などに含まれるホルムアルデヒドが残っている可能性があり、化学物質に敏感な体質の方や乳幼児などアレルギー症状をおこすおそれがあります。 ● 組み立ては、大人2人以上で行ってください。1人で作業すると、転倒や破損、ケガをしたり、床をキズつける原因となります。 ● 移動させる際は、収納物を取り除き、大人2人以上で移動させてください。1人で無理に移動させると、破損、ケガをするおそれがあります。 ● 移動をする際は、組み立て前の状態に戻してから運んでください。ケガや製品の破損、床面がキズがつくおそれがあります。

ガラス戸の取り扱いについて

ガラス扉には全面強化ガラス(※1)を使用しております。※1のような特徴がありますのでご理解の上、以下の禁止項目を守り正しくお取り扱いください。



※1 強化ガラスは、ガラスの表面に圧縮応力層(強化層)を作り、物理的な衝撃に対して強くしているガラスです。

通常のガラスより強度に優れていますが、大きな衝撃が加わった場合や何らかの原因でキズがついた場合は割れることがあります。



特に全面強化ガラスは、破損する際に大きな音をたてて、破片が細くなる特徴があります。

次の注意事項を守ってお使いください。

※本品は破片が飛び散りにくいように飛散防止フィルムを貼付していますが、希に破片が飛び散る可能性があります。

 警告	
 禁止	<ul style="list-style-type: none"> ● 耐熱ガラスとは違いますのでストーブなどの熱が直接当たるような場所で使用しないでください。 ● ガラス扉に手をつけて立ち上がったたり、無理な荷重をかけないでください。転倒や破損、ケガをするおそれがあります。

⚠ 警告 (つづき)

 禁止	<ul style="list-style-type: none">● 本体の周辺に転倒しやすい家具やインテリアを置かないでください。転倒や破損、ケガをするおそれがあります。● ガラス戸を勢いよく開いたり、硬いものにぶついたりしないでください。破損、ケガをするおそれがあります。● 製品の側で小さなお子さまを遊ばせないでください。製品が転倒したりすると破損、ケガをするおそれがあります。
 行う	<ul style="list-style-type: none">● はっきりと視認できるようなキズを発見した時には、直ちに使用を中止にしてください。表面にキズがついた強化ガラスは破損しやすくなります。

お願い (その他 注意)

	<ul style="list-style-type: none">● この製品 (ボックス) を2段以上組む場合は、下段から順に組み立ててください。上段から下段方向へは組み立てできません。● この製品は奥行41 cm専用です。奥行25 cmタイプにはご使用いただけません。● 高温な場所、乾燥した場所で長期間設置しないでください。製品の反りやゆがみ、割れなどの原因になります。● 直射日光や冷暖房器具などの熱や風が製品に直接当たらないようにしてください。反りやゆがみ、割れ、変色などの原因になります。● 平らで安定した場所に設置してください。不安定な場所での使用は、製品のゆがみ、破損の原因になることがあります。● 製品に直接熱い物や濡れた物を置かないでください。反りやゆがみ、割れ、変色、カビなどの原因となります。● 突板や天然木の上にビニール製品 (塩化ビニル樹脂など) を直接、長期間置かないでください。変色したり、塗装がはがれる原因となります。● シンナーなどの有機溶剤や漂白剤などの薬剤でお手入れしないでください。変色や変形の原因となります。● 開封後の梱包材は、居住地域の自治体のルールに従い、処分してください。● 組み立ての際は、手袋などをつけて作業してください。思わぬケガの防止になります。
--	---

パーツリスト

オーク材 ウォールナット材 共通

※各リストは **オーク材**、**ウォールナット材** とともに共通です。

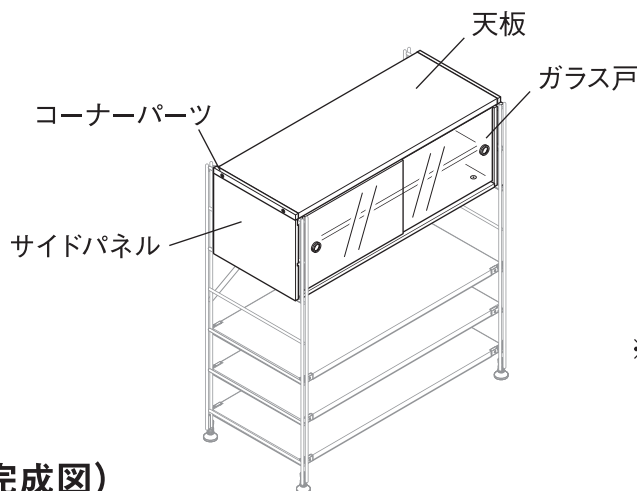
<p>①内側板×2</p> <p>※左右あります。 ※方向性を示す前シールのある側が前側です。</p>	<p>②サイドパネル×2</p> <p>※左右共通。 ※凹みのあるほうが上面です。</p>	<p>③底板×1</p> <p>※上下あります。 ※引戸レールのある方が前側、溝のあるほうが後側です。</p>		
<p>④背板×1</p>	<p>⑤天板×1</p> <p>※上下あります。</p>	<p>⑥コーナーパーツ×2</p> <p>※左右共通。</p>	<p>⑦ガラス戸×2</p> <p>※左右共通。</p>	<p>⑧棚板×1</p> <p>※前後あります。</p>

フィッティングパーツ

<p>⑨ボルト・大×8 ※⑨ナットとセット組されています。</p>	<p>⑩ボルト・中×4 (コーナーパーツ用)</p>	<p>⑪ボルト・小×4 (天板用)</p>	<p>⑫ナット×8 ※ボックスを連結する際に4個、③底板を固定する際に4個使用します。</p>	
<p>⑬棚受け×4</p>	<p>⑭スペーサー×2 ※クロスバーとボックスが緩衝する箇所にお使いください。</p>	<p>⑮シール×20 ※組み立て後、ボルト表面に貼ってください。</p>	<p>⑯レンチ×1 4 mm</p>	<p>⑰ドライバー×1</p>

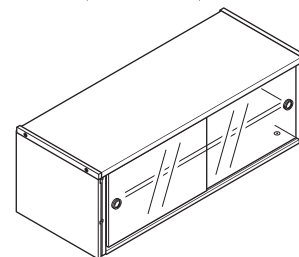
各部の名称

ユニットシェルフに取り付けた状態のイラストには、ユニットシェルフシリーズのワイド・中サイズを使用しています。



(完成図)

(本体のみ)



※この組み合わせは下記で作成されています。

- ボックス・ガラス引き戸 ×1
- 追加用帆立 中 ×2
- 追加棚 幅84 cmタイプ用 ×3
- クロスバー 大 ×1

※追加用帆立、追加棚、クロスバーは別売りです。

組立方法

※組み立ては **オーク材**、**ウォールナット材** とともに共通です。



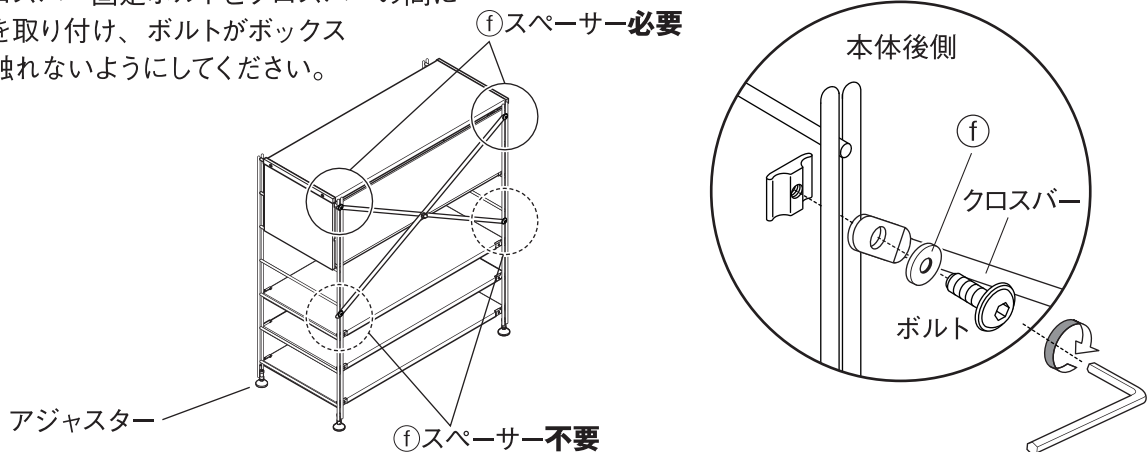
- ❶ 組み立ては、大人2人以上で行ってください。1人で作業すると、転倒や破損、ケガをしたり、床をキズつける原因となります。
- ❷ 組み立てには電動工具は使用しないでください。無理な負荷がかかると、製品破損によりケガをするおそれがあります。
- ❸ 組み立て時は、組み立てに必要なスペースを十分に確保し、敷物を敷いてください。床や既存の家具のキズ防止になります。

組み立ての前の準備

- ① スチールユニットシェルフ・ボックス組み合わせ一覧表を参照し、ボックス設置の高さを決めてください。(高さ制限があります。)
- ② 既にお使いのスチールユニットシェルフにボックス、もしくは棚板が設置されている場合、下記のどちらに該当するか確認し、準備をしてください。

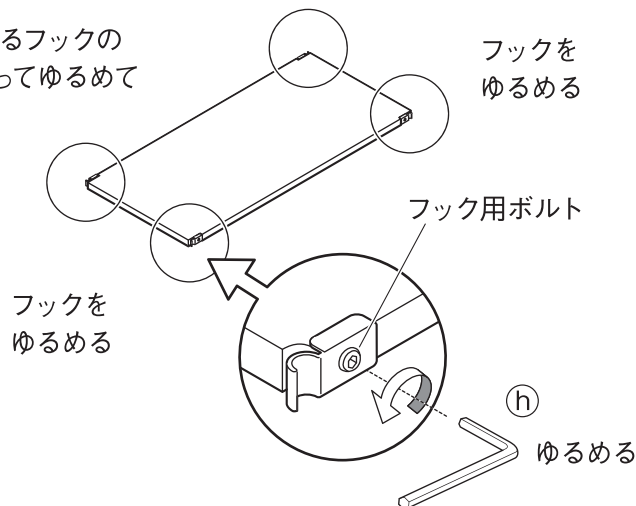
ボックスとクロスバーの固定箇所が重なる場合

クロスバー固定ボルトとクロスバーの間に
❶を取り付け、ボルトがボックス
に触れないようにしてください。



ボックスを取り付ける箇所に棚板がある場合

棚板の四隅に固定されているフックの
ボルトをそれぞれ、❷を使ってゆるめて
棚板をはずしてください。

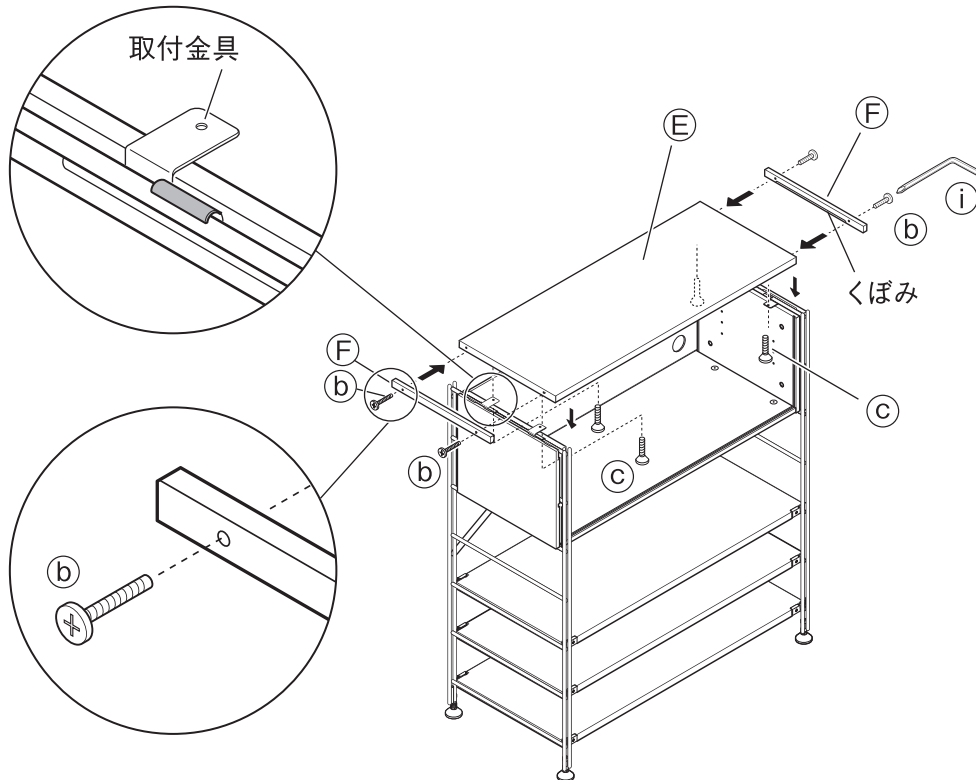


- ③ 帆立の脚先にあるアジャスターで水平調整をし、本体にゆがみがないようにしてください。

組立方法 (つづき)

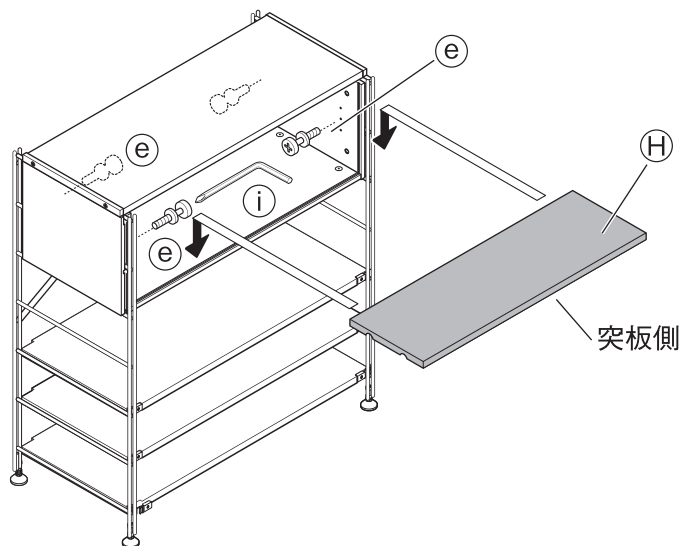
3

本体に⑤天板を取り付けます。※ボルト穴があるほうが下側です。
④内側板上面の取付金具に合わせ、下から③で締め込み固定します。その後、天板と内側板の合わせ目に⑥コーナーパーツのくぼんでいる部分が取付金具の位置にくるように合わせ、①で②を締めます。



4

- ① 内側板に⑤を①で取り付けます。
※3か所の位置から選べます。
- ② ④棚板を⑤の上に設置します。
※④棚板は突板側を前側にし、上から軽くたたくようにしてはめ込みながら設置してください。



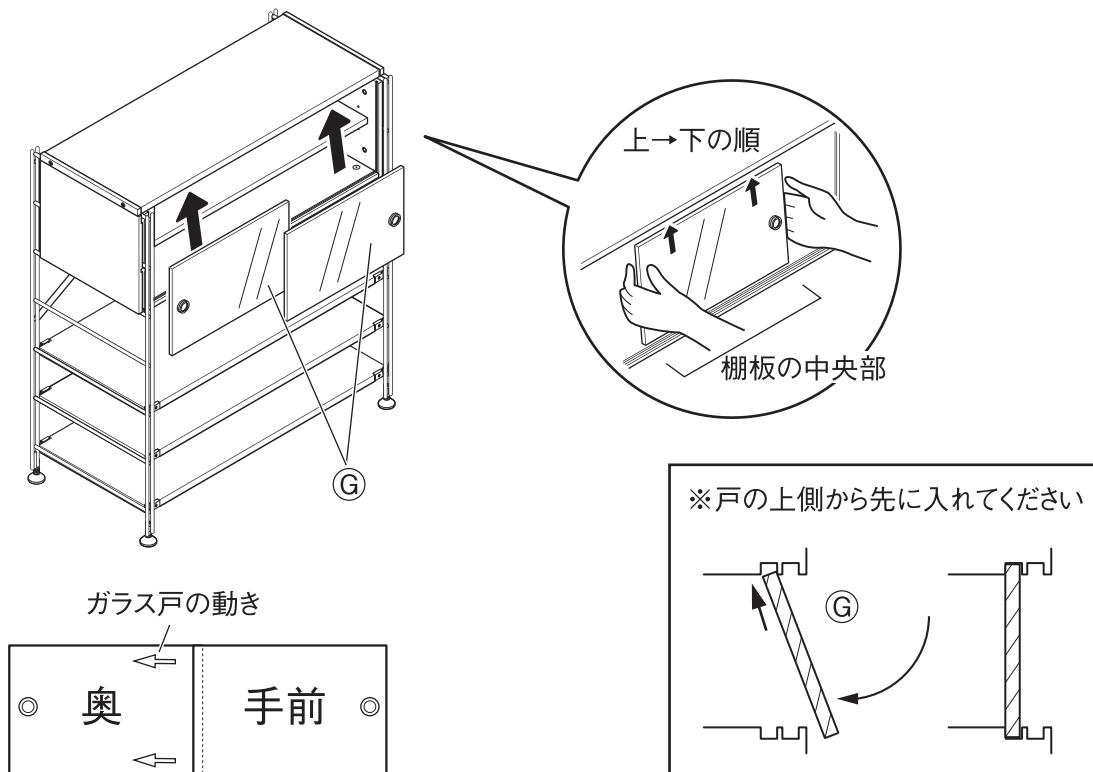
組立方法 (つづき)

5

ボックスの溝に合わせ㊸ガラス戸・左右を取り付けます。奥側の㊸から先に取り付けます。下図のように㊸ガラス戸を両手で持ち、棚板の中央部で、上溝、下溝の順番に入れ込みます。(ガラス戸に、上下・裏表の区別はありません)

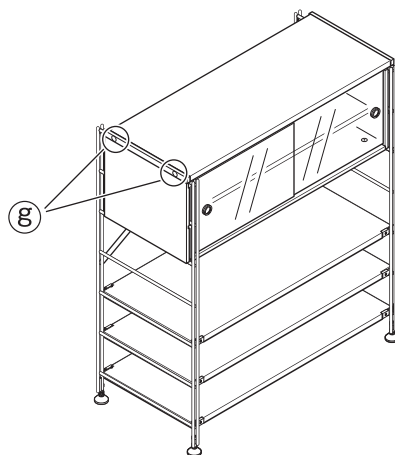


- ❶ 取り付けの際、無理やり設置せず、正しい手順を守り行ってください。また、正しく取り付けられていることを確認の上、ご使用ください。溝からはずれていると、ガラス戸が落下し、ケガをするおそれがあります。
- ❷ ガラス戸を引く際は片側をきちんと閉めてから開けてください。ガラス戸どうしがぶつかり、破損の原因となり危険です。



6

組み立て後、ボックスの各棚の間に、隙間などがいないか確認し、ゆるみや隙間がある場合は、位置を調整の上、しっかり締め直してください。(手順 2 でクロスバーをゆるめた場合、しっかり締め直してください。㊸をボルト表面に貼ってください。)



完成



- ❶ 組み立て後、1週間程度経過しましたら、ボルトを締め直してください。使い始めはゆるんでいる場合があり、そのまま使用すると破損、ケガの原因となります。

ご使用方法

ボックス連結のしかた

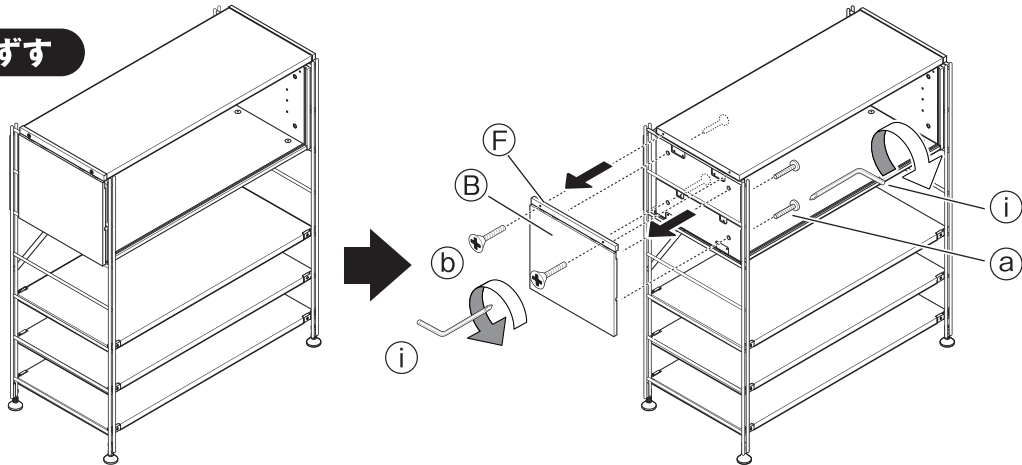
1

横にボックスを取り付ける場合、取り付ける側の③サイドパネル、④コーナーパーツをとめている①、②を⑤で取りはずします。

※取りはずしたサイドパネル、コーナーパーツは使用しません。なくさないように保管してください。

※クロスバーを既に取り付け済みの場合は、クロスバーは取りはずさないでください。ボックスを組み立てた後に取り付けることはできません。

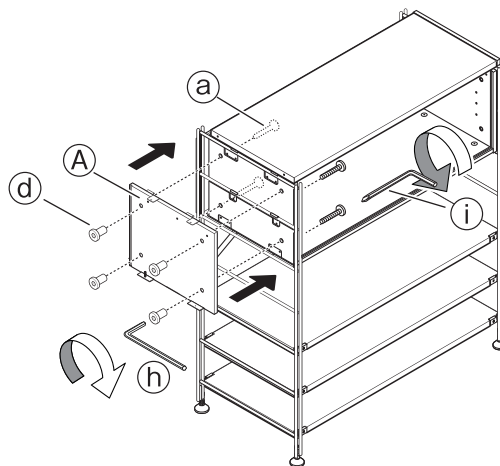
取りはずす



2

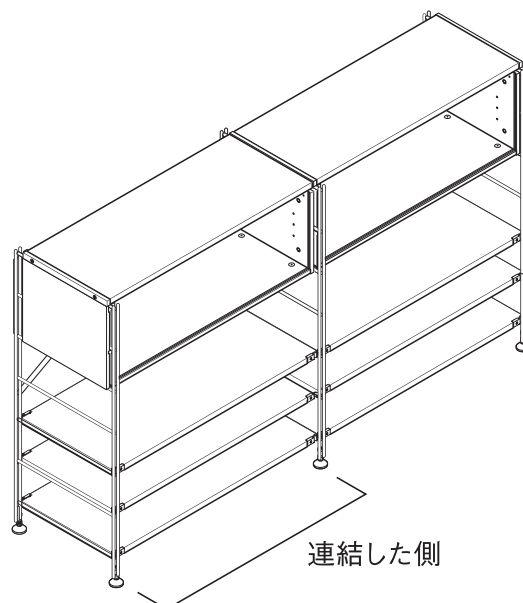
連結するボックスの⑥内側板を横のボックスに、⑦を使い、⑧、⑨を締めて固定します。

取り付ける



3

本体の組立方法どおり、ボックス、棚板、帆立を取り付けて完成です。



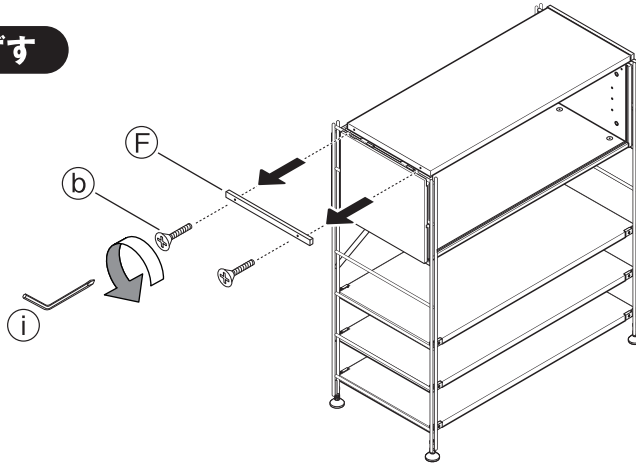
ご使用方法 (つづき)

棚板連結のしかた

1

棚板を連結する側のⒻコーナーパーツをとめているⒼをⒾではずします。
※取りはずしたコーナーパーツは使用しません。なくさないように保管してください。

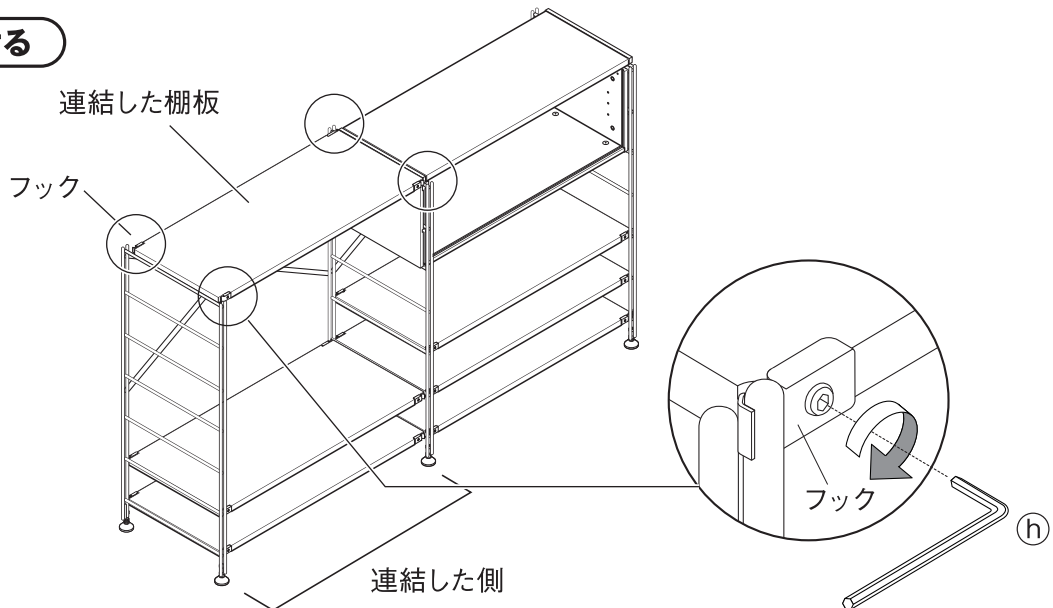
取りはずす



2

連結する棚板のフック部を、Ⓕで帆立に取り付けてください。
棚板、帆立、クロスバーを取り付けて完成です。

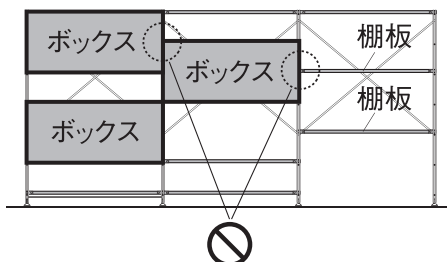
取り付ける



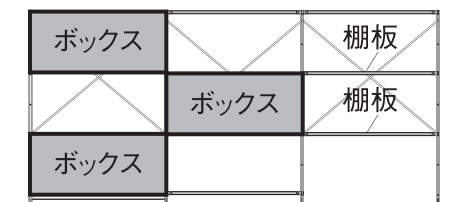
ボックス・棚板の取付位置



ボックス・棚板は斜めにずれた位置には取り付けられません。



ボックスと棚板が水平に隣合う位置に設定してください。

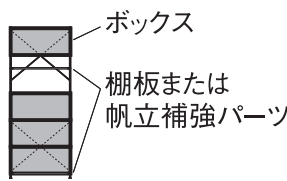
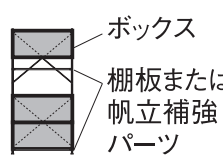
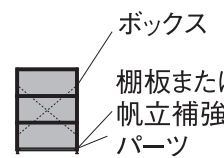
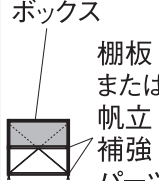
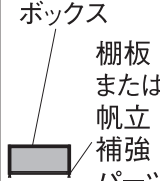


注意

ご使用方法 (つづき)

スチールユニットシェルフ・ボックス・組み合わせ一覧表


ユニットシェルフでは、一定の強度を保つために、組み立てに必要なパーツ数を定めています。サイズごとに必要な数が違いますので、下の表でお確かめください。

組み合わせ例	特大				大			中			小		ミニ
													
帆立サイズ	特大				大			中			小		ミニ
ボックス数	4	3	2	1	3	2	1	3	2	1	2	1	1
棚板または帆立補強パーツ数 (最低数量) ^{※1}	2	3	3	4	2	2	3	1	2	3	1	2	1
クロスバー数 (セット数)	2				2			1			1		0
全体耐荷重目安 (kg) ^{※2}	80		90		80		90	55	65		40		25
取り付け上の注意	※ボックス5個は取り付けられません。				※ボックス4個は取り付けられません。								


※1 棚板と帆立補強パーツの併用は可能です。併用する場合は、合計数量が上記の数量になるように取り付けてください。

※2 ボックスの取り付け個数に応じて全体耐荷重の目安は変わります。また、総重量も考慮の上、設置場所に注意し、ご使用ください。


※引出しを取り付ける場合は、帆立・横棧の下から7段目の高さ(中サイズの高さ)までです。

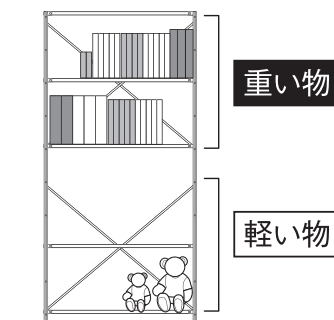

注意

- ❗ ボックス取り付けの際は均等になるように配置してください。配置位置により強度が異なります。また最低数量以上の取り付けでも、一部に片寄っていると強度に影響する場合があります。
- ❗ 高い位置にボックスを取り付ける場合は、不安定になりやすいため、市販の転倒防止製品と合わせてご使用ください。(目安：高さ100 cm 以上)


注意

- ⊘ 上部に重たい物は置かないでください。地震などで物が落ちたり、本体ごと倒れたりして、ケガをするおそれがあります。

 不安定になりやすい使い方 (例)



お手入れ方法

保守・点検

- 破損や変形した状態では使用しないでください。製品の強度が弱くなりケガをするおそれがあります。
- 各部にゆるみがないか定期的に点検し、ゆるんでいたらしっかり締め直してください。ケガや製品の破損防止になります。

金属部のお手入れ

- 毎日のお手入れはやわらかい布で乾ぶきしてください。
- 汚れのひどい時は、3～5%に薄めた中性洗剤を浸した布で汚れを落とし、その後、水で浸した布で洗剤分をよくふき取ってください。次に乾いた布で軽くふいた後、自然乾燥させてください。

ガラス部のお手入れ

- 通常のお手入れは、やわらかい布で乾ぶきしてください。
- ちょっとした汚れは水ぶきし、しつこい汚れなどは、市販のガラスクリーナーをお使いください。

ご使用に際して

天然木製品について

- 本製品は天然木（突板）を使用しているため、製品ごとに天然木材特有の個体差（木目や色合いなど）がありますが、あらかじめご了承ください。
- 天然木（突板）は下記の条件により、割れや反りなどが発生するおそれがありますので、ご注意ください。
 - ・直射日光の当たる場所でのご使用は出来る限りお避けください。どうしても直射日光が当たる場合は、カーテンなどで出来る限り避けてご使用ください。
 - ・冷暖房器具の近くでのご使用は出来る限り避け、必ず冷暖房の風が直接当たらないようにしてください。
 - ・特に冬の暖房による室内の極端な乾燥は、天然木の割れ、反りを発生させる原因となります。

ホルムアルデヒドの対策について

- ホルムアルデヒドとは
シックハウス症候群の原因物質の一つといわれています。常温で気化する、無色で刺激臭のある化学物質で、家具はもとより建築資材・壁紙を貼る接着剤などに含まれています。少しずつ分散されるため、ホルムアルデヒドに汚染された室内に長時間いると目がチカチカしたり、喉に不快な刺激を感じたりすることがあります。濃度が高いと呼吸困難を起こす場合もあります。
- お部屋の換気について



❗ 家具を設置の際は、室内の換気を十分にしてください。
化学物質に敏感な体質の方や乳幼児などアレルギー症状を起こすことがあります。

ホルムアルデヒドは空気中に分散されやすいので、普段からこまめに室内の換気を行うようにしてください。特に複数の家具を同時に設置した場合は、窓をできるだけ広く開け、十分な換気を行ってください。室内の温度が高くなると、ホルムアルデヒドは多く分散される傾向がありますので、夏季に室内を長時間閉め切っている場合は、特に換気をするようにご注意ください。換気効率をあげるため複数の窓を開けたり、換気扇、扇風機、サーキュレーターの利用をおすすめします。

- 化学物質に敏感な体質のお客さまへ
ホルムアルデヒドに限らず、シックハウス症候群に該当する化学物質の許容量には個人差があります。よって、室内濃度指針値（健康上望ましいとされるホルムアルデヒドの室内濃度値）以下の濃度であっても反応する体質の方もいらっしゃいます。現段階の無印良品の家具におきましても、ホルムアルデヒド分散量の少ない材料を極力使用しておりますが、まったく分散されないわけではありませんので、ご注意ください。
アレルギー症状が起きた際は、医師にご相談されることをおすすめします。
- ホルムアルデヒド吸着・分解シートについて
狭い空間ではホルムアルデヒドは逃げ場がなく、材料に再吸着する可能性があります。そこで、お手元に届くまで少しでもホルムアルデヒド濃度を低下させるために、無印良品の家具には、ホルムアルデヒド吸着・分解シートを同梱しています。
※同梱の「ホルムアルデヒド吸着・分解シート」は効力が落ちておりますので、燃えるゴミとして処分してください。

製品仕様

品名	スチールユニットシェルフ用・ボックス・ガラス引き戸 オーク材	スチールユニットシェルフ用・ボックス・ガラス引き戸 ウォールナット材
J A N	4550002998752	4550002998769
製品寸法	幅845×奥行380×高さ370 mm 収納部内寸（可動棚中央のとき） 幅785×奥行330×高さ155 mm	
製品重量	約19 kg	
用途	収納家具	
耐荷重 棚板1枚あたり	天板・底板：約15 kg / 棚板：各約5 kg（※棚全体で均等に荷重をかけた場合）	
材質 (オーク材)	<p>[表面材] 天板・底板・サイドパネル： 外側 天然木化粧MDF（オーク材突板） 内側 プリント紙化粧合板</p> <p>[構造材] 内側板・棚板：プリント紙化粧合板 天板：MDF（フラッシュ構造） 内側板・サイドパネル：MDF 底板・棚板：合板 ガラス戸：強化ガラス</p> <p>[表面加工] 天板・底板・サイドパネル：アクリル樹脂塗装</p>	
材質 (ウォールナット材)	<p>[表面材] 天板・底板・サイドパネル： 外側 天然木化粧MDF（ウォールナット材突板） 内側 プリント紙化粧合板</p> <p>[構造材] 内側板・棚板：プリント紙化粧合板 天板：MDF（フラッシュ構造） 内側板・サイドパネル：MDF 底板・棚板：合板 ガラス戸：強化ガラス</p> <p>[表面加工] 天板・底板・サイドパネル：アクリル樹脂塗装</p>	


Made in Taiwan

お問い合わせ先

製品のお問い合わせは、お買い上げの販売店もしくは下記お客様相談室までご連絡ください。

株式会社 良品計画

お客様相談室でんわ

 0120-14-6404