

MUJI 無印良品

保存用

スチールユニットシェルフ・追加用帆布バスケット・ライトグレー・幅84cmタイプ用
スチールユニットシェルフ・追加用帆布バスケット・ライトグレー・幅56cmタイプ用

組立・取扱説明書

この度は本商品をお買い上げいただき、誠にありがとうございます。
ご使用前に本書をよくお読みいただき、内容を理解した上で正しく組み立て、正しくお使いください。
また、本書はいつでも確認できるように大切に保管してください。

もくじ	ページ
重要なお知らせ（安全上のご注意）	2～3
パーツリスト	4
各部の名称	4
組立方法	5～7
ご使用方法	8～9
お手入れ方法	10
ご使用に際して	10
製品仕様	11
お問い合わせ先	11

2023 / 11 / 15

重要なお知らせ (安全上のご注意)

必ずお守りください。

本書には、お使いになる方や他の人への危害と財産への損害を未然に防ぎ、安全に正しくお使いいただくために、重要な内容を記載しています。

次の内容（表示・図記号）をよく理解してから本文をお読みになり、記載事項をお守りください。

● 表示の説明

誤った使い方をしたときに生じる危害や損害の程度を区分して説明しています。

 警告 使用者が死亡または重傷(※1)を負うことが想定される内容です。	 注意 使用者が傷害(※2)を負うことや物的損害(※3)が発生することが想定される内容です。
---	--

● 図記号の説明



お守りいただく内容を次の図記号で説明しています。(次は図記号の例です。)




 してはいけない「禁止」の内容です。	 実行しなければならない内容です。
---	--

※1 重傷とは、失明やケガ、やけど、骨折、中毒、感電などで後遺症が残るもの及び、治療に入院、長期の通院を要するものをさします。

※2 傷害とは、治療や入院や長期の通院を要しない、ケガ、やけどをさします。

※3 物的損害とは、家屋、家財にかかわる拡大損害をさします。

 警告	
 禁止	<ul style="list-style-type: none">● お子さまが商品にぶら下がったり、登ったりさせないでください。商品の転倒や破損によりケガをするおそれがあります。● 上部のみに片寄って収納しないでください。バランスを崩し不安定になりやすく、商品が転倒してケガをするおそれがあります。● 上部に重たい物は置かないでください。地震などで物が落ちたり、本体ごと倒れたりして、ケガをするおそれがあります。● 不要になった梱包材は、幼児の手の届くところに置かないでください。頭からかぶるなどしたときに、口や鼻をふさぎ窒息するおそれがあります。● フィッティングパーツは小さな部品です。幼児の手の届くところに置かないでください。また、紛失しないでください。誤飲した場合、窒息などのおそれがあります。

 注意	
 禁止	<ul style="list-style-type: none">● 組み立てが不完全なまま使用しないでください。固定部分が外れてケガの原因となるおそれがあります。● 本来の用途以外では使用しないでください。思わぬ事故やケガの原因となります。● 耐荷重を超えて物を載せたり、耐荷重内でも一部に片寄って載せたりしないでください。変形や破損によりケガをするおそれがあります。● 修理および改造はしないでください。製品の強度が弱くなりケガをするおそれがあります。● 屋外では使用しないでください。変形や劣化によりケガをする原因となります。● バスケットの開閉の際は、指や手をはさまないでください。ケガをする原因となります。
 行う	<ul style="list-style-type: none">● ボルトのゆるみがないか定期的に点検し、ゆるみははじめたら締め直してください。そのまま使用すると、破損、ケガの原因となります。● 本体が破損した場合、直ちに使用を中止してください。破損したまま使用するとケガをする原因となります。● 組み立ては必ず2人以上で行ってください。1人では商品破損や商品落下などによりケガをする原因となります。● 移動する際は収納物を取り除いてから、2人以上で移動させてください。1人で引きずったりするなど無理に移動させるとケガや商品が破損する原因となります。

⚠ 注意



行う

- 引越しなどで移動をする際は、組み立て前の状態に戻してから運んでください。パーツが外れて、ケガや商品が破損する原因となります。
- 部屋の換気は定期的に行ってください。特に下記の条件ではカビやダニが生じやすく健康を害するおそれがあります。
 - ・湿度の高い季節
 - ・冬季など外気が冷たく、室内温度との差により結露が生じる場合
 - ・過度な加湿器の使用
- 引出内部の湿気対策を行ってください。収納部は湿気がこもりやすくなりますので、市販の除湿剤(湿気取り用)などを使用してください。また定期的な換気をおこなってください。
- 使い始めの時は、室内の換気を十分に行ってください。木質材料に含まれるホルムアルデヒドが残っている可能性があり、化学物質に敏感な体質の方や乳幼児などはアレルギー症状を起こすことがあります。特に乳幼児の衣類などを収納する場合は、プラスチック袋などに入れてそのまま収納してください。
- ユニットシェルフ(※)に付属の組立・取扱説明書をよく読み正しくお使いください。組み立てた商品に対し、お使いになる上での注意が記載されており、ケガを防ぎ、安全にお使いいただくために重要です。

※ステンレスユニットシェルフシリーズ、スチールユニットシェルフシリーズの帆立・棚板・クロスバー単品あるいはセットになった商品。

お願い(その他 注意)

- 平らで安定した場所に設置してください。不安定な場所での使用は、製品が歪んだり、破損の原因となるおそれがあります。
- お手入れの際は、シンナーなどの有機溶剤を含んだ布で拭かないでください。変色や変形の原因となります。
- 梱包材は、開封後に自治体のルールに基づき、正しく廃棄してください。
- 商品は素材特有のにおいがあります。においが移りやすいので、衣類などを収納する場合は、プラスチック袋に入れて収納することをおすすめします。
- 組み立ての際は、手袋などをつけて作業してください。思わぬケガの防止になります。

パーツリスト

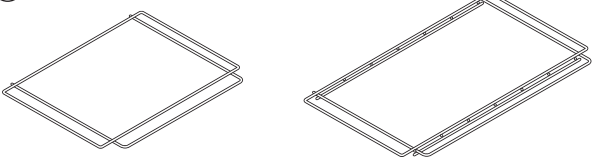
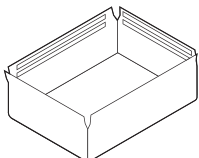
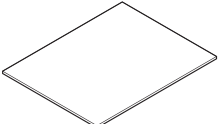
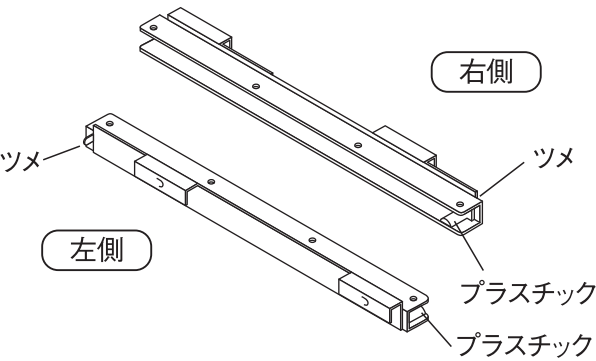
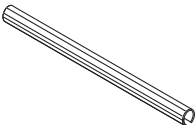
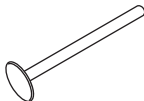

幅84cm

幅56cm

共通

※イラストには、幅56cmを使用しています。

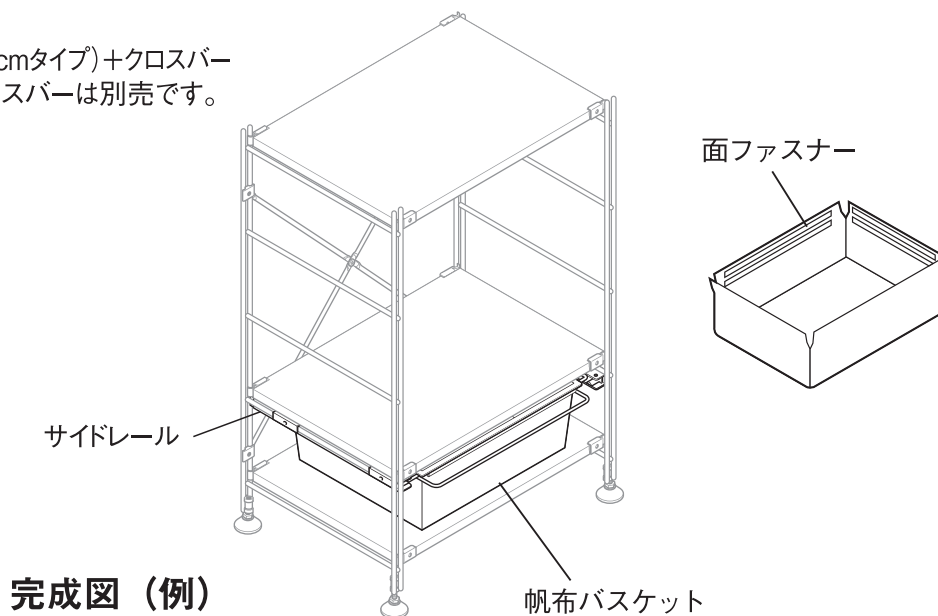
※ドライバーは付属されていません。適切なサイズのプラスドライバーをご用意ください。
(ドライバーの先端が大きすぎたり、小さすぎると組み立てが難しい場合があります。)

<p>① バasketフレーム×1</p>  <p>※幅56cmタイプ用</p> <p>※幅84cmタイプ用はフレームの下に補強のためのワイヤーが付いています。</p>	<p>② 帆布バスケット×1</p> 	<p>③ 底板×1</p> 
<p>④ サイドレール×2</p>  <p>右側</p> <p>左側</p> <p>ツメ</p> <p>プラスチック</p> <p>プラスチック</p>	<p>フィッティングパーツ</p> <p>① スライド用チューブ×2</p>  <p>② ストッパーピン×4</p>  <p>③ 跳ね上げ防止ボルト×4</p>  <p>※④サイドレールに取り付けてあります。</p>	

各部の名称

組み合わせ例

帆立小+スチール棚板(幅56cmタイプ)+クロスバー
※帆立、スチール棚板、クロスバーは別売です。



完成図 (例)

※イラストには、幅56cm を使用しています。

幅84cm

幅56cm

共通

組立方法



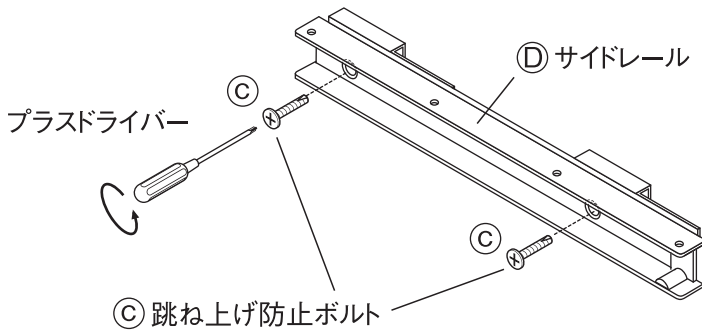
注意

- ❶ 組み立ては、必ず2人以上で行ってください。
1人では商品破損や商品落下などによりケガをする原因となります。
- ❷ 組み立てには電動工具は使用しないでください。
無理に負荷がかかると、商品破損によりケガをするおそれがあります。
- ❸ 組み立て後、1週間程度経過しましたら、ボルトを締め直してください。
使い始めはゆるんでいる場合があり、そのまま使用すると破損、ケガの原因となります。
- ❹ 組み立て、設置の際は、床や既存の家具がキズつかないようにご注意ください。

※ユニットシェルフ全体の組み立て手順については、棚セットもしくは追加用帆立（単品）に付属の組立・取扱説明書をよく読み正しく組み立ててください。

1

④ サイドレールに取り付けてある ③ 跳ね上げ防止ボルトを全て取りはずします。
(※取りはずしたパーツは手順 4 で使用します。)

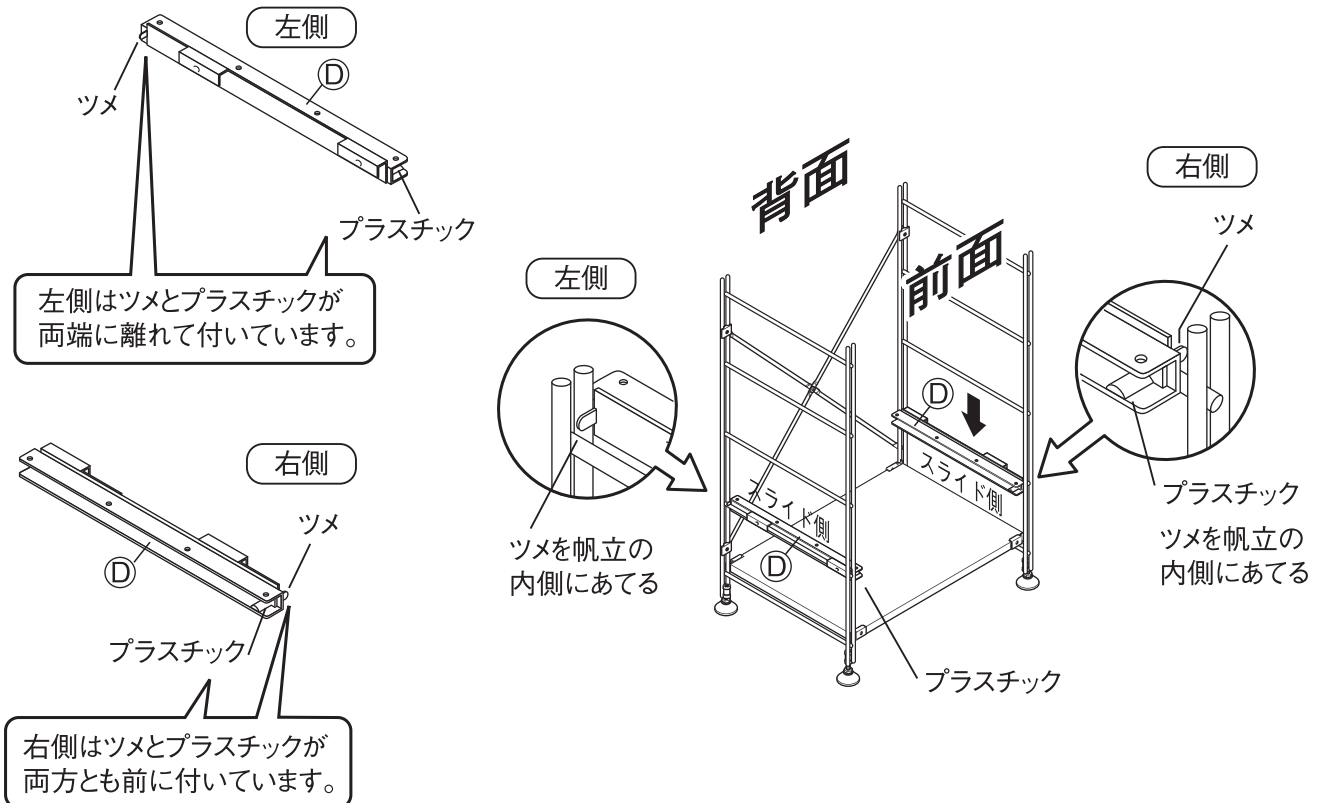


注意

- ❶ 棚板の下に帆布バスケットを取り付ける場合は、棚板を一度取りはずしてください。

2

帆立の横横に ④ サイドレールのツメを帆立柱の内側にあてがうようにしてから、コの字側を内側に向けて上からはめ込むようにして取り付けてください。多少きつめになっていますので、上から軽くたたくようにしてください。
※サイドレールには左右がありますので下図を参考に見分けてください。



※イラストには、幅56cm を使用しています。

幅84cm

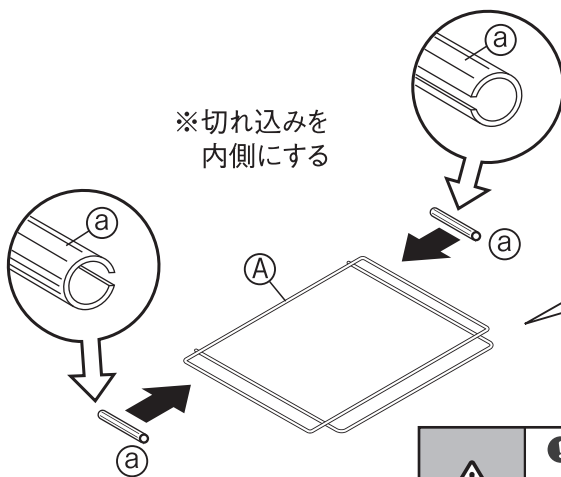
幅56cm

共通

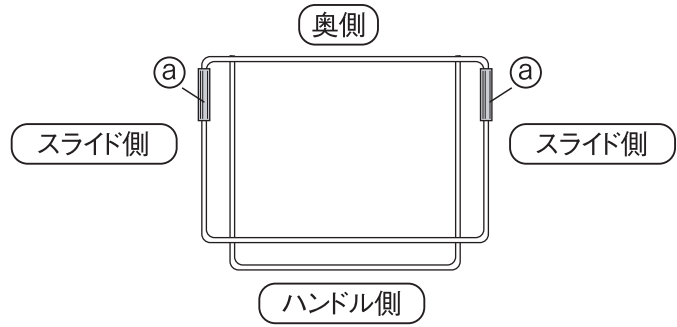
組立方法 (つづき)

3

① スライド用チューブを ① バasketフレームの下図の位置に取り付けてください。



※①スライド用チューブは必ず①Basketフレームの奥側の両サイドに取り付けてください。

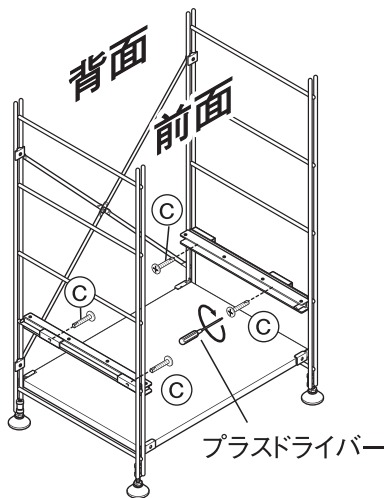


注意

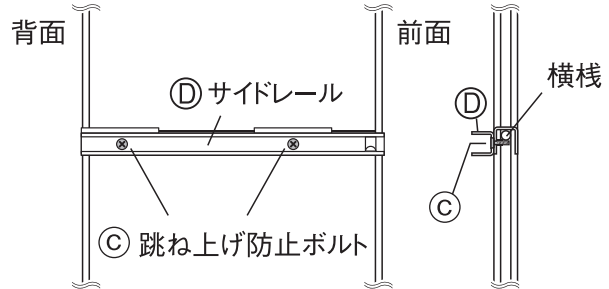
❗ ①スライド用チューブは冷たくなっていると硬化してワイヤーにはめ込む際に、割れてしまうおそれがあります。冬季中の配送やお持ち帰り直後は冷たくなっている場合がありますので、チューブは部屋の中で30分程放置してからはめ込んでください。

4

帆立の横棧に取り付けた ② サイドレールに、手順 1 で取りはずした ③ 跳ね上げ防止ボルトを取り付けます。



跳ね上げ防止ボルト取り付け位置

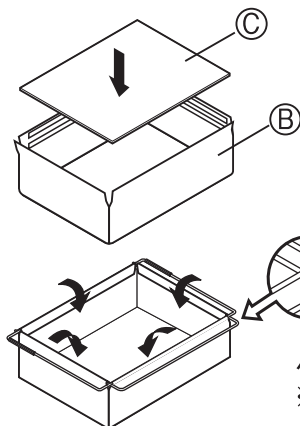


注意

❗ ③跳ね上げ防止ボルトは②サイドレールと段差が無くなるまで、しっかりと締めてください。ボルトの頭が出ていると、Basketの開閉がしにくくなる原因となります。

5

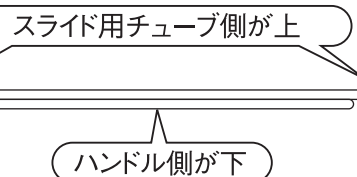
② 帆布Basketに ③ 底板を入れ、② 帆布Basketの面ファスナーの部分を ① Basketフレームの外から内へ巻き込むように4辺とも固定してください。



ハンドル部

※ハンドル部を下にしてください。

正面から見た図



※イラストには、幅56cmを使用しています。

幅84cm

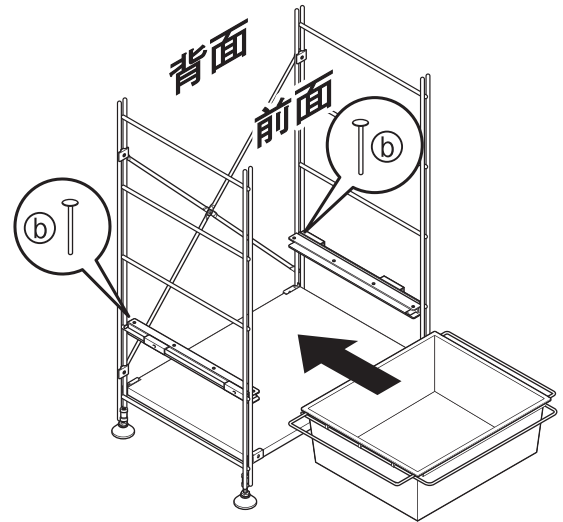
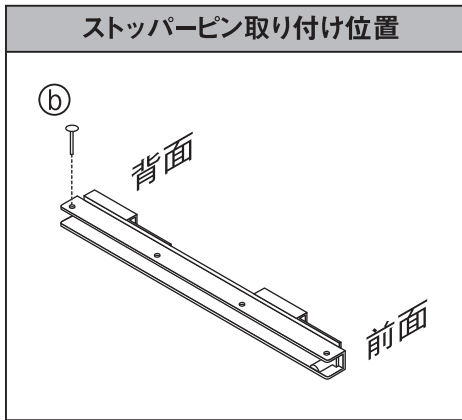
幅56cm

共通

組立方法 (つづき)

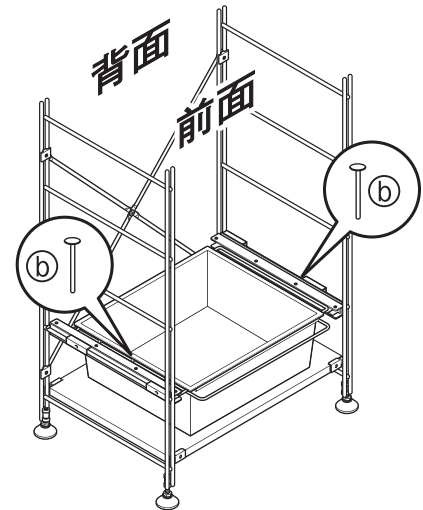
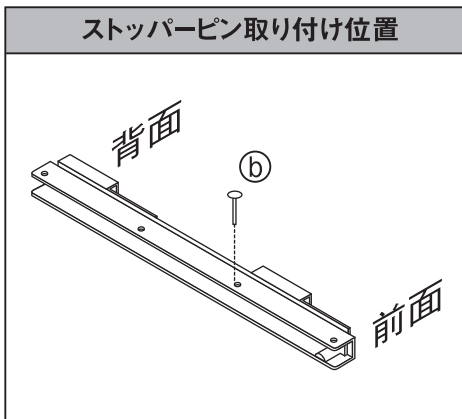
6

⑥ ストッパーピンを ④ サイドレールの1番奥の穴に左右共差し込みます。
次に手順 5 で組み立てた帆布バスケットを差し込みます。



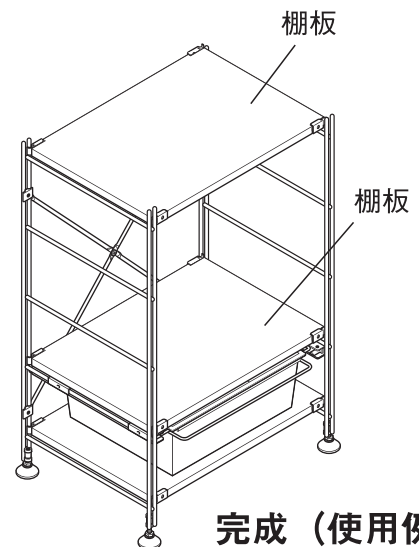
7

帆布バスケットをセットしたら ⑥ ストッパーピンを
④ サイドレールの奥から3番目の穴に左右共差し込みます。



8

棚板がある場合は、棚板を取り付けます。



ご使用方法

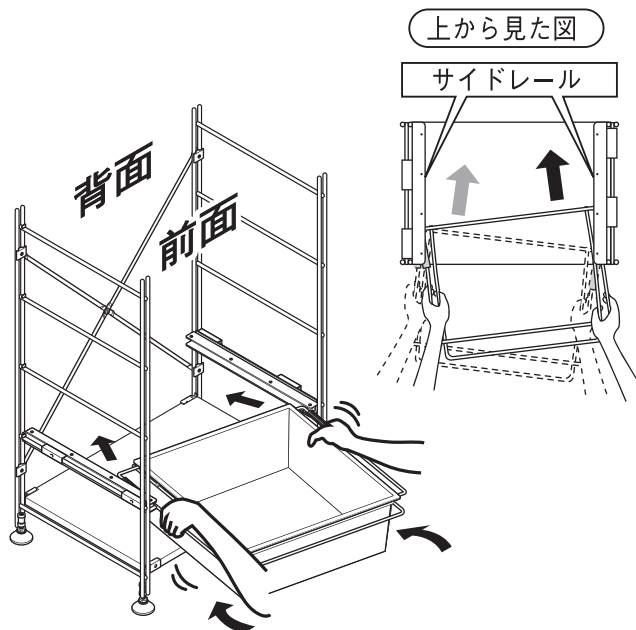
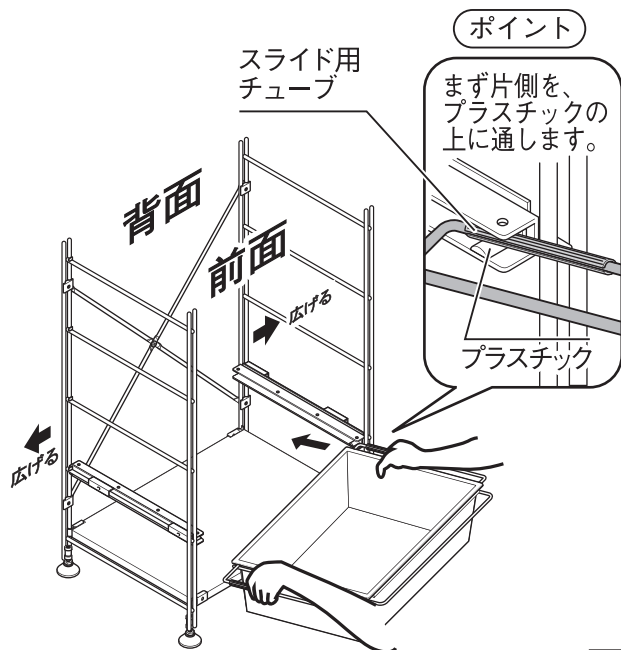
お願い(その他 注意)

バスケットの差し込み方

※バスケットが差し込みにくい場合は、下図のようにして差し込んでください。

- ① 左右の帆立を外側に広げながら下図のようにバスケットをサイドレールに差し込みます。その際スライド用チューブがずれたり、外れたりする場合がありますので、必ずスライド用チューブの部分を持つようにしてください。

- ② 下図のように左右のスライド用チューブの部分を手にぎって、外側のワイヤーが少し内側に反るようにして、バスケットを左右交互に差し込んでいきます。



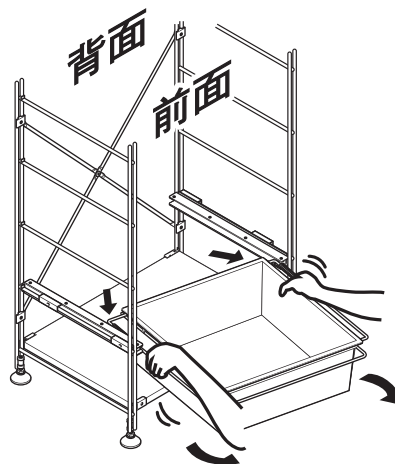
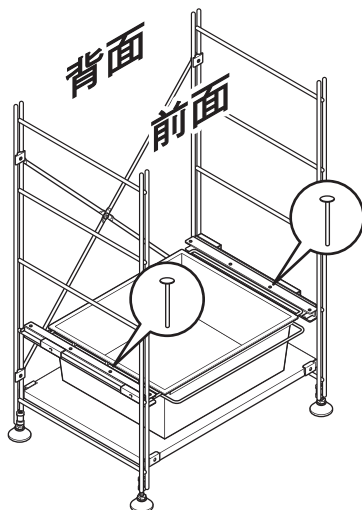
※上記の方法で差し込みにくい場合は、全ての棚板のフックをゆるめてから①②の工程を行なってください。

バスケットの取り出し方

※バスケットを取り出す際は、下図のようにして取り出してください。

- ① 前面側のストッパーピンを取り外します。

- ② フレームを手でにぎって、外側のワイヤーを少し内側に反るようにして、バスケットを左右交互にふりながら引っぱり出します。

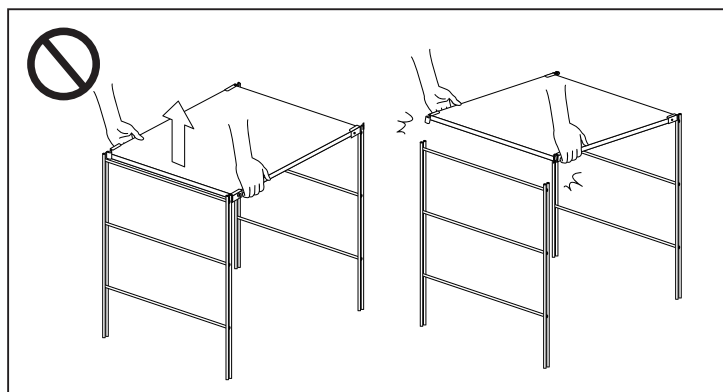


ご使用方法 (つづき)

【移動について】

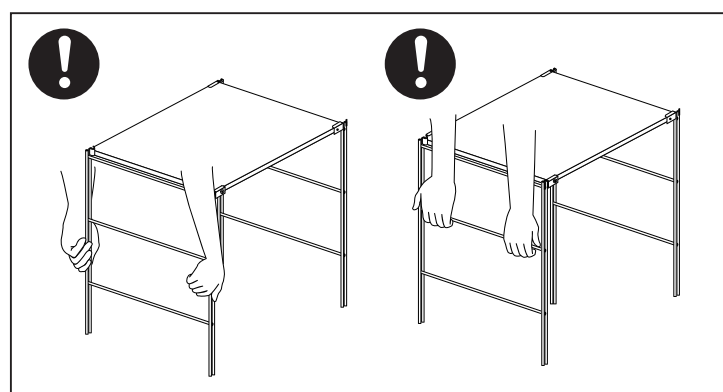
〈組み立てた状態で動かす場合〉

- 棚板を持って、持ち上げないでください。
棚がはずれて物が落ち、思わぬケガや器物破損の原因となるおそれがあります。
組立後の移動は必ず収納物を取り除いてから2人以上で左右から帆立部分をしっかり持って移動してください。
- 床面を引きずったり、押したりしないでください。
床面のキズや破損の原因となるおそれがあります。



〈引越しなどで運ぶ場合〉

- 引越しなどで移動をする際は、組み立て前の状態に戻してから運んでください。
(パーツがはずれてケガや商品が破損する原因となります。)



廃棄について

- 廃棄の際は、居住地域自治体のルールに従い、処分してください。

お手入れ方法

保守・点検

- 破損、変形した状態では使用しないでください。
- 金具類は、ゆるみやグラツキがないか定期的に点検し、ゆるみははじめたらしっかり締め直してください。
ゆるんだままだとガタツキや異常音の発生などの故障の原因となります。また、ケガや破損、床面のキズの原因となります。

金属部のお手入れ

- 通常のお手入れはやわらかい布で乾拭きしてください。
- 汚れがひどい時は、3～5%程度に薄めた中性洗剤を浸した布で汚れを落とし、その後、水で浸した布で洗剤をよく拭き取ってください。次に乾いたやわらかい布で軽く拭いた後で自然乾燥してください。

ご使用に際して

ホルムアルデヒドの対策について

- ホルムアルデヒドとは
ホルムアルデヒドは、シックハウス症候群の原因物質の一つといわれています。常温で気化する無色で刺激臭のある化学物質で、家具はもとより建築資材、壁紙を貼る接着剤などに含まれています。少しずつ放散されるため、ホルムアルデヒドに汚染された室内に長時間いると目がチカチカしたり、喉に不快な刺激を感じたりすることがあります。濃度が高いと呼吸困難を起こす場合もあります。
- お部屋の換気をしてください。



❗ 家具を設置の際は、室内の換気を十分にしてください。
化学物質に敏感な体質の方や乳幼児などアレルギー症状を起こすことがあります。

ホルムアルデヒドは空気中に放散されやすいので、普段からこまめに室内の換気を行うようにしてください。複数の家具を同時に設置した場合は特に窓をできるだけ広く開け、十分な換気を行ってください。室内の温度が高くなると、ホルムアルデヒドは多く放散される傾向がありますので、夏季に室内を長時間閉め切っている場合は特に換気をするようご注意ください。換気効率を上げるため、複数の窓を開けたり、換気扇、扇風機、サーキュレーターの利用をおすすめします。

- 化学物質に敏感な体質のお客様へ
ホルムアルデヒドに限らず、シックハウス症候群に該当する化学物質は許容量に個人差があります。よって、室内濃度指針値（健康上望ましいとされるホルムアルデヒドの室内濃度値）以下の濃度であっても反応する体質の方もいらっしゃいます。現段階の無印良品の家具におきましてもホルムアルデヒド放散量の少ない材料を極力使用しておりますが、まったく放散されないわけではありませぬので、ご注意ください。アレルギー症状が起きた際は、医師にご相談される事をおすすめします。
- 無印良品の家具は梱包内にホルムアルデヒド吸着・分解シートを入れて出荷しています。
狭い空間ではホルムアルデヒドは逃げ場がなく、材料に再吸着する可能性があります。そこで、お客様のお手元に届くまでに少しでもホルムアルデヒド濃度を低下させるために、ホルムアルデヒド吸着・分解シートを入れてあります。
※同梱の「ホルムアルデヒド吸着・分解シート」は、効力が落ちておりますので、燃えるゴミとして処分してください。

製品仕様

品名	スチールユニットシェルフ・追加用帆布バスケット ・ライトグレー・幅84cmタイプ用	スチールユニットシェルフ・追加用帆布バスケット ・ライトグレー・幅56cmタイプ用
J A N	4550002998790	4550002998806
製品寸法	幅790×奥行410×高さ145 (mm)	幅515×奥行410×高さ145 (mm)
製品質量	約3.5 kg	約2 kg
用途	スチールユニットシェルフ用追加パーツ	
耐荷重	約5 kg	
材質	バスケットフレーム部：金属（鋼）表面加工：エポキシ樹脂粉体塗装 サイドレール部：金属（鋼）表面加工：エポキシ樹脂粉体塗装 スライド用チューブ：ポリプロピレン 帆布バスケット：ポリエステル、綿 底板：MDF	


Made in Taiwan

お問い合わせ先

製品のお問い合わせは、お買い上げの販売店もしくは下記お客様相談室までご連絡ください。

株式会社 良品計画

お客様相談室でんわ

 0120-14-6404