

ステンレスユニットシェルフ用・つっぱりパーツ・大  
ステンレスユニットシェルフ用・つっぱりパーツ・中  
ステンレスユニットシェルフ用・つっぱりパーツ・小  
スチールユニットシェルフ用つっぱりパーツ・大・グレー  
スチールユニットシェルフ用つっぱりパーツ・中・グレー  
スチールユニットシェルフ用つっぱりパーツ・小・グレー  
スチールユニットシェルフ用つっぱりパーツ・大・ライトグレー  
スチールユニットシェルフ用つっぱりパーツ・中・ライトグレー  
スチールユニットシェルフ用つっぱりパーツ・小・ライトグレー

## 組立・取扱説明書

この度は本商品をお買い上げいただき、誠にありがとうございます。

ご使用前に本書をよくお読みいただき、内容を理解した上で正しく組み立て、正しくお使いください。

また、本書はいつでも確認できるように大切に保管してください。

もくじ	ページ
重要なお知らせ(安全上のご注意)	2~3
パーツリスト	3
各部の名称	4
組立方法	4~6
ご使用方法	7
お手入れ方法	7
製品仕様	8
お問い合わせ先	8

2019年1月7日

# 重要なお知らせ(安全上のご注意)

必ずお守りください。

本書には、お使いになる方や他の人への危害と財産への損害を未然に防ぎ、安全に正しくお使いいただくために、重要な内容を記載しています。

次の内容(表示・図記号)をよく理解してから本文をお読みになり、記載事項をお守りください。

● 表示の説明

誤った使い方をしたときに生じる危害や損害の程度を区分して説明しています。

 <b>警告</b>	使用者が死亡または重傷(※1)を負うことが想定される内容です。
 <b>注意</b>	使用者が傷害(※2)を負うことや物的損害(※3)が発生することが想定される内容です。

● 図記号の説明




お守りいただく内容を次の図記号で説明しています。(次は図記号の例です。)

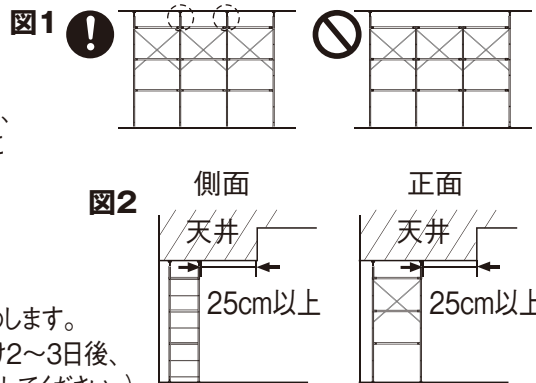
 してはいけない「禁止」の内容です。	 実行しなければならない内容です。
---	--

※1 重傷とは、失明やケガ、やけど、骨折、中毒、感電などで後遺症が残るもの及び、治療に入院、長期の通院を要するものをさします。

※2 傷害とは、治療や入院や長期の通院を要しない、ケガ、やけどをさします。

※3 物的損害とは、家屋、家財にかかわる拡大損害をさします。


 <b>警告</b>	
<ul style="list-style-type: none"> <li>●この商品は本体の自立性を補助するものであり、家具を完全に固定する為のものではありません。また、実際の地震時の安全を補償するものではありません。</li> <li>●不適切な修理、改造や天災などによる故障・破損・ケガに対する補償等は致しかねます。</li> </ul>	
 行う	<ul style="list-style-type: none"> <li>●天井及び本体の接触面が適切であることをよくご確認の上、ご使用ください。天井の材質や施工法、天井裏の野縁(角材)の状況により効果が薄れたり、天井が破損しケガをする場合があります。</li> <li>●すべての帆立支柱に、本製品を取り付けてください。本体の揺れにより、つっぱりパーツがはずれてケガをするおそれがあります。(図1)</li> <li>●取り付けの高さ範囲内でご使用ください。高さが適切でない場合、天井につっぱりパーツが確実に固定されず本体の転倒や破損によりケガをするおそれがあります。</li> <li>●壁に面していない側は天井面の前後左右の端から、25cm以上の距離をとって設置してください。つっぱりパーツがはずれて本体の転倒や破損によりケガをするおそれがあります。(図2)</li> <li>●大きな地震発生後は安全の為、新品と交換されることをおすすめします。また、取り付け後、定期的に点検を行ってください。(特に取り付け2~3日後、また地震後は必ず点検し、手で軽くゆすってずれる場合は固定しなおしてください。)</li> <li>●収納物を入れてから再度固定してください。収納物を入れる際にナットが緩む可能性があり、そのまま使用すると本体の転倒や破損によりケガをするおそれがあります。</li> <li>●棚セット(※)もしくは、追加用帆立(単品)に付属の組立・取扱説明書をよく読み正しくお使いください。組み立てた商品にしてお使いになる上での注意が記載されており、ケガを防ぎ、安全にお使いいただくために重要です。</li> </ul>
 禁止	<ul style="list-style-type: none"> <li>●フィッティングパーツは小さな部品です。幼児の手の届くところに置かないでください。また、紛失しないでください。誤飲した場合、窒息などのおそれがあります。</li> <li>●上部に重たい物は置かないでください。地震などで物が落ちたり、本体ごと倒れたりして、ケガをするおそれがあります。</li> </ul>





※ステンレスユニットシェルフシリーズ、スチールユニットシェルフシリーズの帆立・棚板・クロスバーがセットになった商品。

# 重要なお知らせ(安全上のご注意)

必ずお守りください。(つづき)

<b>⚠ 警告</b>	
 禁止	<ul style="list-style-type: none"> <li>●不要になった梱包材は、幼児の手の届くところに置かないでください。頭からかぶるなどしたときに、口や鼻をふさぎ窒息するおそれがあります。</li> <li>●キャスターを付けた帆立には使用しないでください。(必ず、付属の脚キャップをアジャスター脚に付けてご使用ください。) 本体の転倒や破損によりケガをするおそれがあります。</li> </ul>

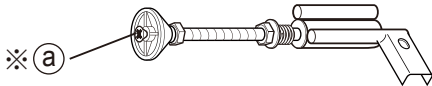
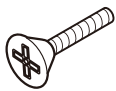
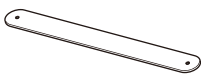





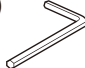

<b>⚠ 注意</b>	
 禁止	<ul style="list-style-type: none"> <li>●組み立てには電動工具は使用しないでください。無理に負荷がかかると、商品破損によりケガをするおそれがあります。</li> <li>●組み立てが不完全なまま使用しないでください。固定部分が外れてケガの原因となるおそれがあります。</li> <li>●移動する際は、引きずらないでください。商品の破損、床面のキズの原因となります。</li> <li>●本来の用途以外では使用しないでください。思わぬ事故やケガの原因となります。</li> <li>●屋外では使用しないでください。変形や劣化によりケガをする原因となります。</li> </ul>
 行う	<ul style="list-style-type: none"> <li>●組み立ては、必ず2人以上で行ってください。1人では商品破損や商品落下によりケガをする原因となります。</li> <li>●移動する際は収納物を取り除いてから、移動させてください。無理に移動させるとケガや商品が破損する原因となります。</li> </ul>

<b>お願い(その他 注意)</b>	
	<ul style="list-style-type: none"> <li>●つっぱりパーツを使用する際は、必ず天板に棚板を使用してください。棚板を使用しないと、つっぱりパーツを取り付けることができません。</li> <li>●「組立・取扱説明書」及び「取扱上の注意」に記載していない使用方法、設置方法等のご不明点につきましては、お買い求めの販売店にお問い合わせください。</li> <li>●お手入れの際は、シンナーなどの有機溶剤を含んだ布でふかないでください。変色や変形の原因となります。</li> <li>●開封後の梱包材は、居住地域自治体のルールに従い、処分してください。</li> </ul>

## パーツリスト

大 中 小 共通

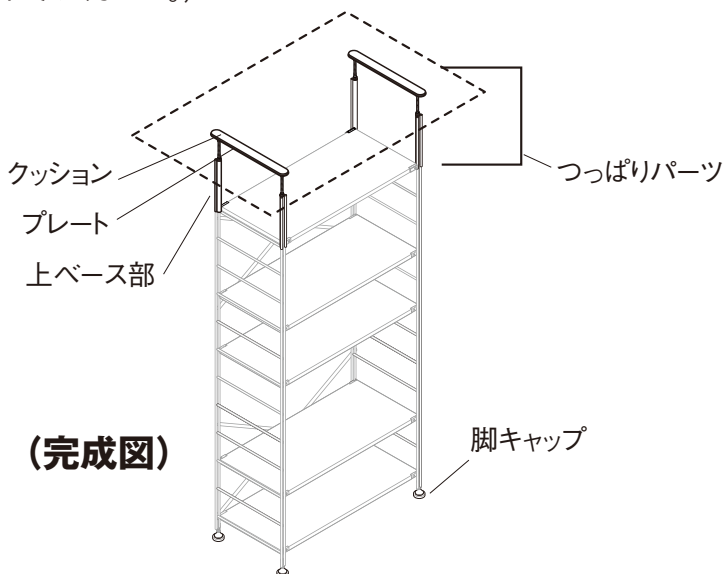
※各リストは **大** **中** **小** とともに共通です。

<b>Ⓐ</b> 上ベース部 ×2		※前後あります。		
				
<b>フィッティングパーツ</b>				
<b>Ⓐ</b> ボルト ×2  ※Ⓐ 上ベース部に取り付けられています。	<b>Ⓑ-1</b> プレート・大 ×1 	<b>Ⓑ-2</b> プレート・小 ×1 	<b>Ⓒ-1</b> クッション・大 ×1 	<b>Ⓒ-2</b> クッション・小 ×1 
<b>Ⓓ</b> 脚キャップ ×2 	<b>Ⓔ</b> スパナ ×1 	<b>Ⓕ</b> 六角レンチ ×1 (4mm) 	<b>Ⓖ</b> ドライバー ×1 	

## 各部の名称

### <組み合わせ例>

つっぱりパーツ・大×2セット(※)、帆立・特大×2、スチール棚×5、クロスバー×2  
(棚板、帆立、クロスバーは本セットには含まれておりません。)



※この商品は、1セットで2本組の販売になりますので左図のように棚セットに取り付ける場合は、2セット必要です。

## 組立方法

### ⚠ 注意

- 組み立ては2人以上で行ってください。1人では商品破損や商品落下によりケガをする原因となります。
- 組み立てに電動工具は使用しないでください。無理に負荷がかかると、商品破損によりケガをするおそれがあります。
- 組み立て後、1週間程度経過しましたら、つっぱりパーツのナット、棚板との固定ボルトを締め直してください。  
(ナットの締め方は、組立方法・手順 **6** 参照)
- 組み立て、設置の際は、床や既存の家具がキズつかないよう、ご注意ください。

### 取り付ける前の準備

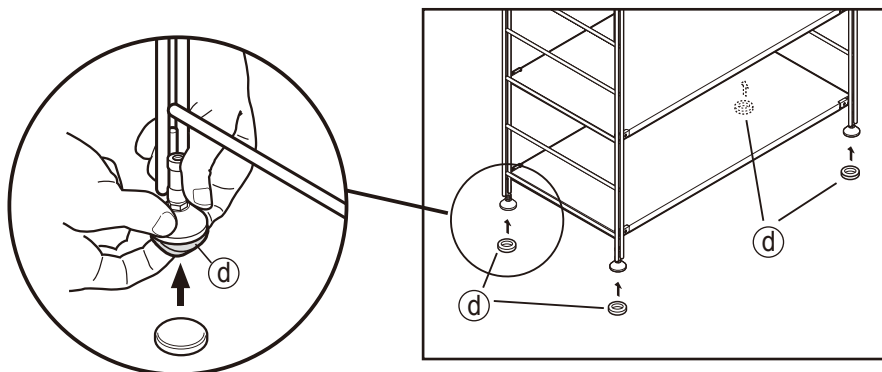
① あらかじめ、設置したい場所に本体を設置しておいてください。

④ 脚キャップを取り付ける前に、指で裏返してください。

裏返す

② 本体の脚に ④ 脚キャップを取り付けます。

※キャスターを付けている本体には使用できません。

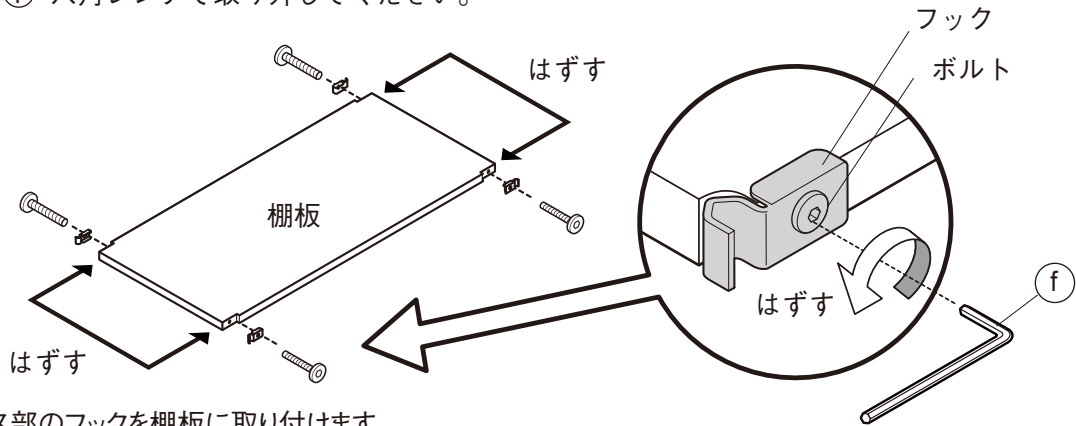


## 組立方法 (つづき)

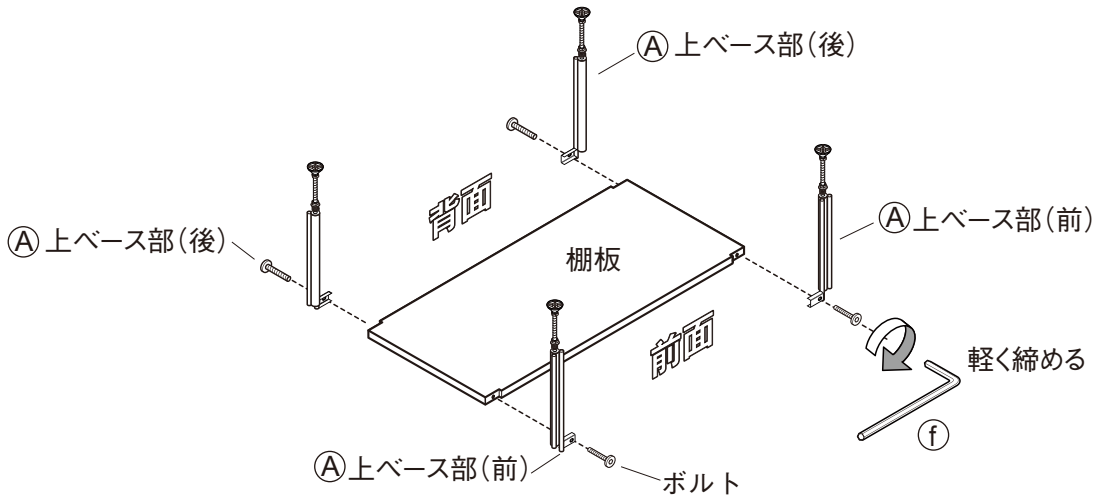
※イラストには **大** を使用しています。

※この組立・取扱説明書は「ユニットシェルフ」(別売)が組み立て済みであることを前提に作成されています。

- 1 まず、前ページの【取り付ける前の準備】を行います。
- 2 最上段に取り付ける棚板の四隅に固定されているフックとボルトをそれぞれ ① 六角レンチで取り外してください。

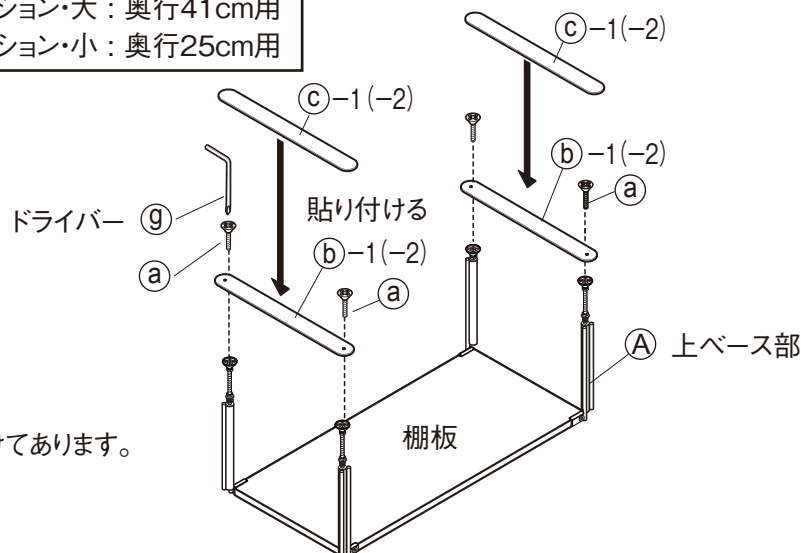


- 3 ① 上ベース部のフックを棚板に取り付けます。  
手順 2 で外したボルトを使い、① 六角レンチで軽く締めてください。



- 4 ① 上ベース部に取り付けられている ① ボルトを ② ドライバーではずし、③ プレートを ① ボルトで固定します。  
次に、その ③ プレートの上に ④ クッションを貼り付けます。  
※棚板奥行きサイズにより、使用する ③ プレート、④ クッションサイズが異なります。

- ③-1 プレート・大/④-1 クッション・大：奥行41cm用
- ③-2 プレート・小/④-2 クッション・小：奥行25cm用

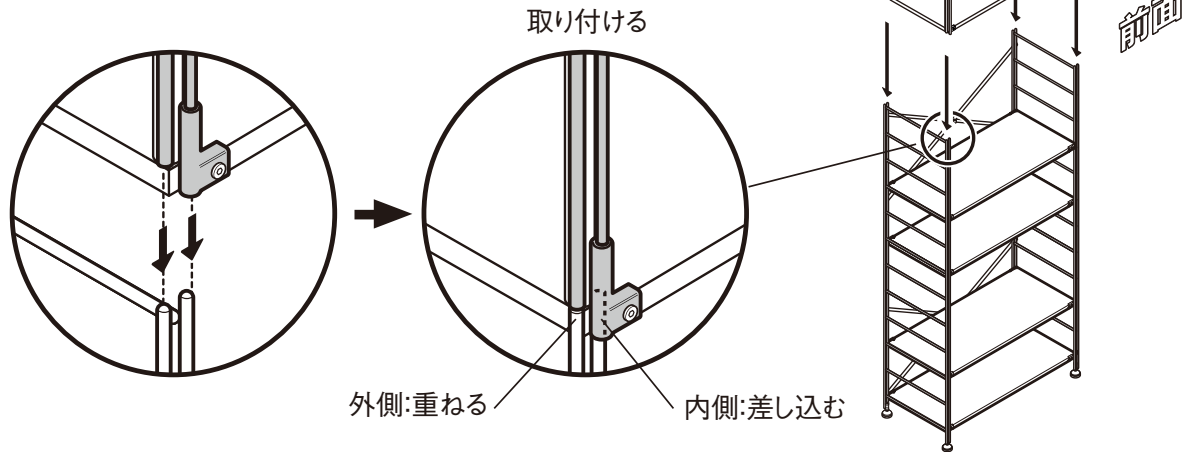


- ① ボルトは上ベース部に取り付けてあります。  
(はずして使用します)

# 組立方法 (つづき)

※イラストには **大** を使用しています。

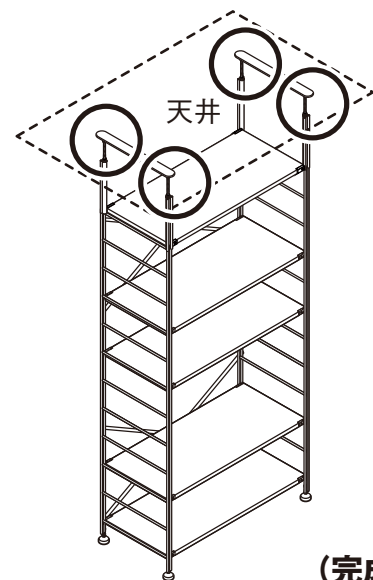
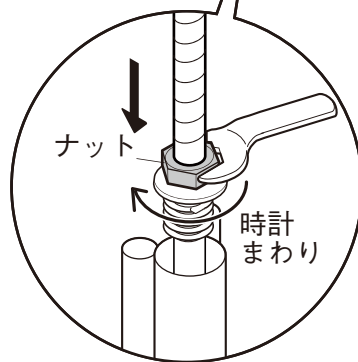
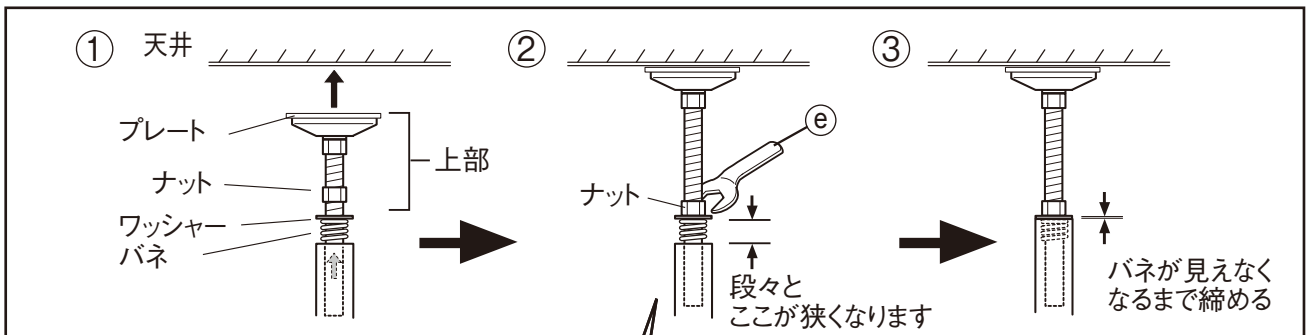
- 5** 棚板を帆立に取り付けます。  
帆立の上からかぶせ、ずれないようにしっかり取り付け、  
手順 **3** で軽く締めていたボルトをしっかり締めてください。



- 6** ① **A** 上ベース部の上部を引っ張り、**B** プレートが天井に着くまで引き上げます。

**注意** この際、2つは同時に引き上げるようにしてください。  
片側のみ斜めに引き上げると、スムーズに上がらなくなる場合があります。

- ② プレート全面がしっかり天井に着いていることを確認したら、ナットを時計回りに締めてください。  
③ **e** スパナを使い、バネが完全に隠れるまでナットを回してください。  
※全体が天井に密着していることを再度確認してください。



- 7** 収納物を入れてから、再度固定します。  
4本ともにしっかり締まっているか確認して完成です。

## ご使用方法

### つっぱりパーツ 対応寸法表

帆立サイズ つっぱりパーツ		特大 (高さ212.5 cm)	大 (高さ175.5 cm)	中 (高さ120.0 cm)	小 (高さ83.0 cm)	ミニ (高さ46.0 cm)
つっぱりパーツ・大	最大 最少	250.0※ 243.0	228.0 206.0	172.5 150.5	135.5 113.5	98.5 76.5
つっぱりパーツ・中	最大 最少	243.0 232.0	206.0 195.0	150.5 139.5	113.5 102.5	76.5 65.5
つっぱりパーツ・小	最大 最少	232.0 226.5	195.0 189.5	139.5 134.0	102.5 97.0	65.5 60.0

※取り付け時、上記高さよりも伸ばせますが、安全上、最大高さ250cmに設定しております。

(単位:cm)

### 移動について

- 引越しなどで移動させる際などは、本体からはずしてから行ってください。

### 廃棄について

- 廃棄の際は、居住地域自治体のルールに従い、処分してください。

## お手入れ方法

### 保守・点検

- 破損、変形した状態では使用しないでください。
- ボルト、金具類は、ゆるみやグラツキがないか定期的に点検し、ゆるみはじめたら、しっかり締め直してください。ゆるんだままだと、ケガや脚・本体の破損、床面のキズの原因となります。

### 金属部のお手入れ

- 通常のお手入れはやわらかい布で乾ぶきしてください。
- 汚れがひどい時は、3～5%程度に薄めた中性洗剤を浸した布で汚れを落とし、その後、水で浸した布で洗剤をよくふき取ってください。次に乾いたやわらかい布で軽くふいた後で自然乾燥してください。

## 製品仕様

品名	ステンレスユニットシェルフ用つっぱりパーツ大	ステンレスユニットシェルフ用つっぱりパーツ中	ステンレスユニットシェルフ用つっぱりパーツ小
製品寸法	幅54×高さ305～525 (mm)	幅54×高さ195～305 (mm)	幅54×高さ140～195 (mm)
製品質量	約1.3kg	約1.1kg	約1kg
用途	ステンレスユニットシェルフ用追加パーツ		
材質	本体 : 金属(鋼) 表面加工 : ニッケルメッキ・エポキシ樹脂粉体塗装		

Made in Taiwan

品名	スチールユニットシェルフ用つっぱりパーツ大・グレー	スチールユニットシェルフ用つっぱりパーツ中・グレー	スチールユニットシェルフ用つっぱりパーツ小・グレー
製品寸法	幅54×高さ305～525 (mm)	幅54×高さ195～305 (mm)	幅54×高さ140～195 (mm)
製品質量	約1.3kg	約1.1kg	約1kg
用途	スチールユニットシェルフ用追加パーツ		
材質	本体 : 金属(鋼) 表面加工 : エポキシ樹脂粉体塗装		

Made in Taiwan

品名	スチールユニットシェルフ用つっぱりパーツ大・ライトグレー	スチールユニットシェルフ用つっぱりパーツ中・ライトグレー	スチールユニットシェルフ用つっぱりパーツ小・ライトグレー
製品寸法	幅54×高さ305～525 (mm)	幅54×高さ195～305 (mm)	幅54×高さ140～195 (mm)
製品質量	約1.3kg	約1.1kg	約1kg
用途	スチールユニットシェルフ用追加パーツ		
材質	本体 : 金属(鋼) 表面加工 : エポキシ樹脂粉体塗装		

Made in Taiwan

## お問い合わせ先

商品のお問い合わせは、お買い上げの販売店、もしくは下記お客様室までご連絡ください。

株式会社 良品計画

〒170-8424  
東京都豊島区東池袋4丁目26番3号

お客様室でんわ

 0120-14-6404

受付時間 ■ 平日 10:00～21:00  
■ 土・日・祝 10:00～18:00

S1Y90107