

ステンレスユニットシェルフ追加棚

スチールユニットシェルフ追加棚

組立・取扱説明書

この度は本商品をお買い上げいただき、誠にありがとうございます。ご使用前に本書をよくお読みいただき、内容を理解した上で正しく組み立て、正しくお使いください。また、本書はいつでも確認できるように大切に保管してください。

2024年1月18日

ご使用方法

移動について

● 引越しなどで移動させる際には、本体からはずしてから行ってください。

廃棄について

● 廃棄の際は、居住地域自治体のルールに従い、処分してください。

お手入れ方法

保守・点検

● 破損、変形した状態では使用しないでください。
● ボルト、金具類は、ゆるみやグリスがなかったら定期的に点検し、ゆるみははじめたら、しっかり締め直してください。ゆるんだままだと、ケガや脚・本体の破損、床面のキズの原因となります。

金属部のお手入れ

● 通常のお手入れはやわらかい布で乾き拭いてください。
● 汚れがひどい時は、3~5%程度に薄めた中性洗剤を濡した布で汚れを落とし、その後、水で濡した布で洗剤をよくふき取ってください。次に乾いたやわらかい布で軽くふいた後で自然乾燥してください。

お問い合わせ先

商品のお問い合わせは、お買い上げの販売店、もしくは下記お客様相談室までご連絡ください。

株式会社 良品計画

お客様相談室でんわ
0120-14-6404

製品仕様

品名	ステンレスユニットシェルフ・ステンレス追加棚			
	幅112cmタイプ用	幅84cmタイプ用	幅56cmタイプ用	幅42cmタイプ用
JAN	4550002998493	4550002998509	4550002998516	4550002998523
製品寸法	幅1090×奥行400×高さ25 (mm)	幅810×奥行400×高さ25 (mm)	幅530×奥行400×高さ25 (mm)	幅395×奥行400×高さ25 (mm)
製品質量	約4.5 kg	約3 kg	約1.6 kg	約1.4 kg
用途	ステンレスユニットシェルフ用棚板			
耐荷重 棚板1枚あたり	約30 kg (※棚全体で均等に荷重をかけた場合)			
材質	棚板: 金属 (ステンレス鋼) 表面加工: ヘアライン仕上げ			

Made in Taiwan

品名	スチールユニットシェルフ用・追加棚・ライトグレー			
	幅112cmタイプ用	幅84cmタイプ用	幅56cmタイプ用	幅42cmタイプ用
JAN	4550002998530	4550002998547	4550002998554	4550002998561
製品寸法	幅1090×奥行400×高さ25 (mm)	幅810×奥行400×高さ25 (mm)	幅530×奥行400×高さ25 (mm)	幅395×奥行400×高さ25 (mm)
製品質量	約4.5 kg	約3 kg	約1.6 kg	約1.4 kg
用途	スチールユニットシェルフ用棚板			
耐荷重 棚板1枚あたり	約30 kg (※棚全体で均等に荷重をかけた場合)			
材質	棚板: 金属 (鋼) 表面加工: エポキシ樹脂粉末塗装			

Made in Taiwan

品名	スチールユニットシェルフ 奥行25cmタイプ・追加用スチール棚 ライトグレー	
	幅84cmタイプ	幅56cmタイプ
JAN	4550002999254	4550002999261
製品寸法	幅810×奥行250×高さ25 (mm)	幅530×奥行250×高さ25 (mm)
製品質量	約2 kg	約1.3 kg
用途	スチールユニットシェルフ・ 奥行25cm用棚板	
耐荷重 棚板1枚あたり	約20 kg (※棚全体で均等に 荷重をかけた場合)	
材質	棚板: 金属 (鋼) 表面加工: エポキシ樹脂粉末塗装	

Made in Taiwan

重要なお知らせ (安全上のご注意)

ここに示した警告・注意事項はお使いになる方や他の人への危害や損害を未然に防ぐためのものです。必ずお守りください。

⚠ してはいけない「禁止」の内容です。

🚫 実行しなければならない内容です。

警告 死亡や重傷などに結びつくおそれがあるもの

🚫 禁止

- 不要になった棚板は、幼児の手の届くところに置かないでください。頭からかぶるなどしたときに、口や鼻をふさぎ窒息するおそれがあります。
- フィッティングパーツは小さな部品です。幼児の手の届くところに置かないでください。また、紛失しないでください。誤飲した場合、窒息などのおそれがあります。

👉 行う

- 棚セット(※)もしくは追加用帆立(単品)に付属の組立・取扱説明書をよく読み、正しくお使いください。組み立てた商品に対し、お使いになる上での注意が記載されており、ケガを防ぎ、安全にお使いいただく為に重要です。

※ステンレスユニットシェルフシリーズ、スチールユニットシェルフシリーズの帆立、棚板、クロスバーがセットになった商品。

お願い(その他注意)

🚫 禁止

- お手入れの際は、シンナーなどの有機溶剤を含んだ布でふかないでください。変色や変形の原因となります。
- 開封後の梱包材は、居住地域自治体のルールに従い、処分してください。

注意 傷害を負う可能性や物の損害が生じるおそれがあるもの

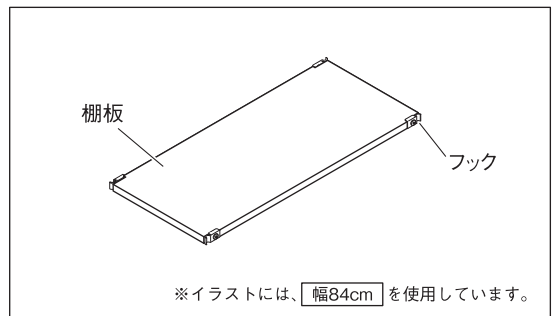
🚫 禁止

- 奥行寸法の異なる帆立に取り付けしないでください。固定できず、商品の落下によりケガをするおそれがあります。
- 耐荷重を超えて物を載せたり、耐荷重内でも一部に片寄ってのせたりしないでください。変形や破損によりケガをするおそれがあります。
- 修理および改造はしないでください。製品の強度が弱くなりケガをするおそれがあります。
- 屋外では使用しないでください。変形や劣化によりケガをする原因となります。

👉 行う

- ボルトのゆるみがないか定期的に点検し、ゆるみははじめたら締め直してください。そのまま使用すると破損、ケガの原因となります。
- 引越しなどで移動をする際は、組み立て前の状態に戻してから運んでください。パーツがはずれて、ケガや商品が破損する原因となります。

各部の名称



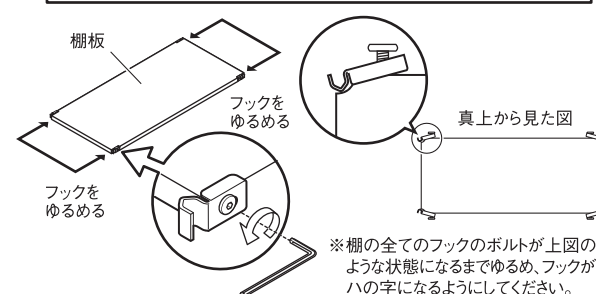
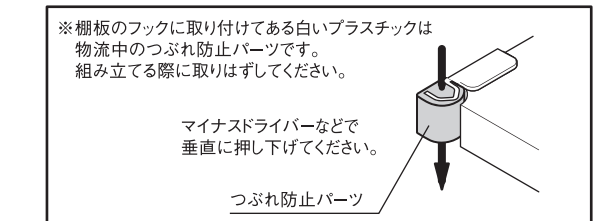
組立方法 (棚板の取り付け方)

幅112cm 幅84cm 幅56cm 幅42cm 奥行25cm 共通 / ステンレス スチール 共通

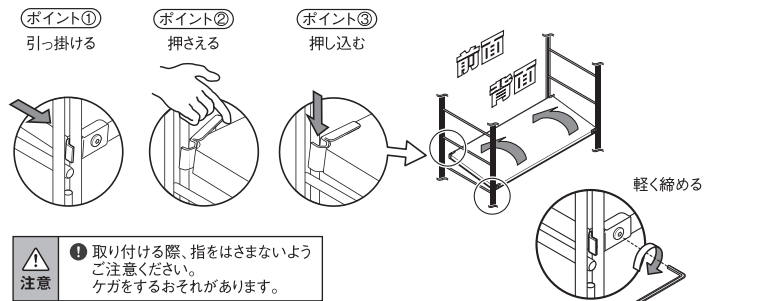
※この組立・取扱説明書は各サイズ共通です。
※イラストには幅84cmを使用しています。

● ユニットシェルフ全体の組み立てについては、棚セットもしくは追加用帆立(単品)付属の組立・取扱説明書をよく読み正しく組み立ててください。

1 棚板の四隅に固定されているフックのボルトをそれぞれ、六角レンチでフックが自由に動く状態までゆるめください。
※本商品はフックを締めるための六角レンチは同梱されておりません。棚セットや追加用クロスバー(単品)に付属している六角レンチもしくは市販品をご使用ください。



2 棚板の表を上にして斜めにし、背面のフック2ヶ所をまず、(ポイント①) 帆立の帆立柱に引っ掛け、(ポイント②) 前面のフックを指で手前に押さえながら、(ポイント③) 帆立柱に引っ掛けて押し込みます。フックのボルトを六角レンチで軽く締めます。(きつい状態から半回転程度ゆるめたぐらいにしておきます。)



棚板のはめ込み

棚板がはまりにくい状態の時は、棚板上部を軽くたたいて棚板をはめ込んでください。それでもはまらない場合は、全体的にもう少しフックをゆるめるようにすると、はまりやすくなります。

お願い(その他注意)

フック用ボルトを軽く締める際は締めすぎないでください。残りの棚板がはまりにくくなる場合があります。

3 それぞれの棚のフックのボルトを前面、背面と交互に少しずつ六角レンチで締め込んでください。

お願い(その他注意)

- 1ヶ所きつく締めてしまうと棚がゆがみ、最終のフックや他の段の棚が締めにくくなります。また、棚が変形したり、ボルトが破損し、ご使用できなくなる場合もあります。
- 必要に応じた数のクロスバーと棚をご使用ください。

