

スチールユニットシェルフ バックパネル・大・ライトグレー・幅84cmタイプ (棚間3段対応)  
スチールユニットシェルフ バックパネル・大・ライトグレー・幅84cmタイプ (棚間3段対応)・ツヤ有  
スチールユニットシェルフ バックパネル・大・ライトグレー・幅56cmタイプ (棚間3段対応)  
スチールユニットシェルフ バックパネル・大・ライトグレー・幅56cmタイプ (棚間3段対応)・ツヤ有  
スチールユニットシェルフ バックパネル・小・ライトグレー・幅84cmタイプ (棚間2段対応)  
スチールユニットシェルフ バックパネル・小・ライトグレー・幅84cmタイプ (棚間2段対応)・ツヤ有  
スチールユニットシェルフ バックパネル・小・ライトグレー・幅56cmタイプ (棚間2段対応)  
スチールユニットシェルフ バックパネル・小・ライトグレー・幅56cmタイプ (棚間2段対応)・ツヤ有  
スチールユニットシェルフ バックパネル・大・ダークグレー・幅84cmタイプ (棚間3段対応)  
スチールユニットシェルフ バックパネル・大・ダークグレー・幅56cmタイプ (棚間3段対応)  
スチールユニットシェルフ バックパネル・小・ダークグレー・幅84cmタイプ (棚間2段対応)  
スチールユニットシェルフ バックパネル・小・ダークグレー・幅56cmタイプ (棚間2段対応)

## 組立・取扱説明書

この度は本商品をお買い上げいただき、誠にありがとうございます。  
ご使用前に本書をよくお読みいただき、内容を理解した上で正しく組み立て、正しくお使いください。  
また、本書はいつでも確認できるように大切に保管してください。

もくじ	ページ
重要なお知らせ (安全上のご注意)	2 ~ 3
パーツリスト	4
各部の名称	4
組立方法	5 ~ 6
ご使用方法	7 ~ 9
お手入れ方法	9
製品仕様	10
お問い合わせ先	10

# 重要なお知らせ (安全上のご注意)



必ずお守りください。

本書には、お使いになる方や他の人への危害と財産への損害を未然に防ぎ、安全に正しくお使いいただくために、重要な内容を記載しています。

次の内容（表示・図記号）をよく理解してから本文をお読みになり、記載事項をお守りください。

## ●表示の説明

誤った使い方をしたときに生じる危害や損害の程度を区分して説明しています。

 <b>警告</b> 使用者が死亡または重傷(※1)を負うことが想定される内容です。	 <b>注意</b> 使用者が傷害(※2)を負うことや物的損害(※3)が発生することが想定される内容です。
---	--

## ●図記号の説明



お守りいただく内容を次の図記号で説明しています。(次は図記号の例です。)




 してはいけない「禁止」の内容です。	 実行しなければならない内容です。
---	--

※1 重傷とは、失明やケガ、やけど、骨折、中毒、感電などで後遺症が残るもの及び、治療に入院、長期の通院を要するものをさします。

※2 傷害とは、治療や入院や長期の通院を要しない、ケガ、やけどをさします。

※3 物的損害とは、家屋、家財にかかわる拡大損害をさします。

 <b>警告</b>	
 禁止	<ul style="list-style-type: none"><li>●商品にぶら下がったり、登ったりしないでください。商品の転倒や破損によりケガをするおそれがあります。特にお子さまが遊ばないように、ご注意ください。</li><li>●不要になった梱包材は、幼児の手の届くところに置かないでください。頭からかぶるなどしたときに、口や鼻をふさぎ窒息するおそれがあります。</li><li>●フィッティングパーツは小さな部品です。幼児の手の届くところに置かないでください。また、紛失しないでください。お子さまが誤飲した場合、窒息などのおそれがあります。</li></ul>

 <b>注意</b>	
 禁止	<ul style="list-style-type: none"><li>●パネルを持って、持ち上げないでください。商品破損やケガの原因になることがあります。</li><li>●組み立てが不完全なまま使用しないでください。固定部分が外れてケガの原因になることがあります。</li><li>●本来の用途以外では使用しないでください。思わぬ事故やケガの原因となります。</li><li>●修理および改造はしないでください。製品の強度が弱くなりケガをするおそれがあります。</li><li>●屋外では使用しないでください。変形や劣化によりケガをする原因となります。</li><li>●破損、変形した状態では使用しないでください。製品の強度が弱くなり、ケガをするおそれがあります。</li></ul>
 行う	<ul style="list-style-type: none"><li>●ボルトなどフィッティングパーツにゆるみがないか定期的に点検し、ゆるみははじめたら締め直してください。そのまま使用すると破損、ケガの原因となります。</li><li>●各部にグラツキや異音などの異常がないか点検し、異常が認められた場合は使用を中止してください。</li></ul>

## お願い(その他 注意)

- バックパネル(グレー)と旧仕様商品(パンチングバックパネル)とは取り付け位置が異なりますので、横連結はできません。
- お手入れの際は、シンナーなどの有機溶剤を含んだ布でふかないでください。変色や変形の原因となります。
- 不要になった梱包材は、開封後は自治体の指示に基づき、正しく廃棄してください。
- 組み立ての際は、手袋などをつけて作業してください。思わぬケガの防止になります。

# パーツリスト

棚間3段対応

棚間2段対応

共通 /

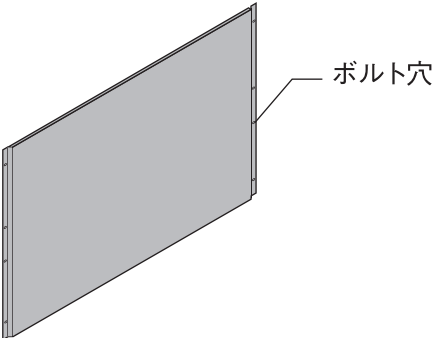
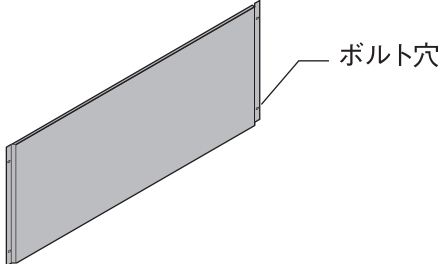



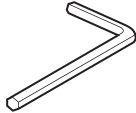
幅84cmタイプ

幅56cmタイプ

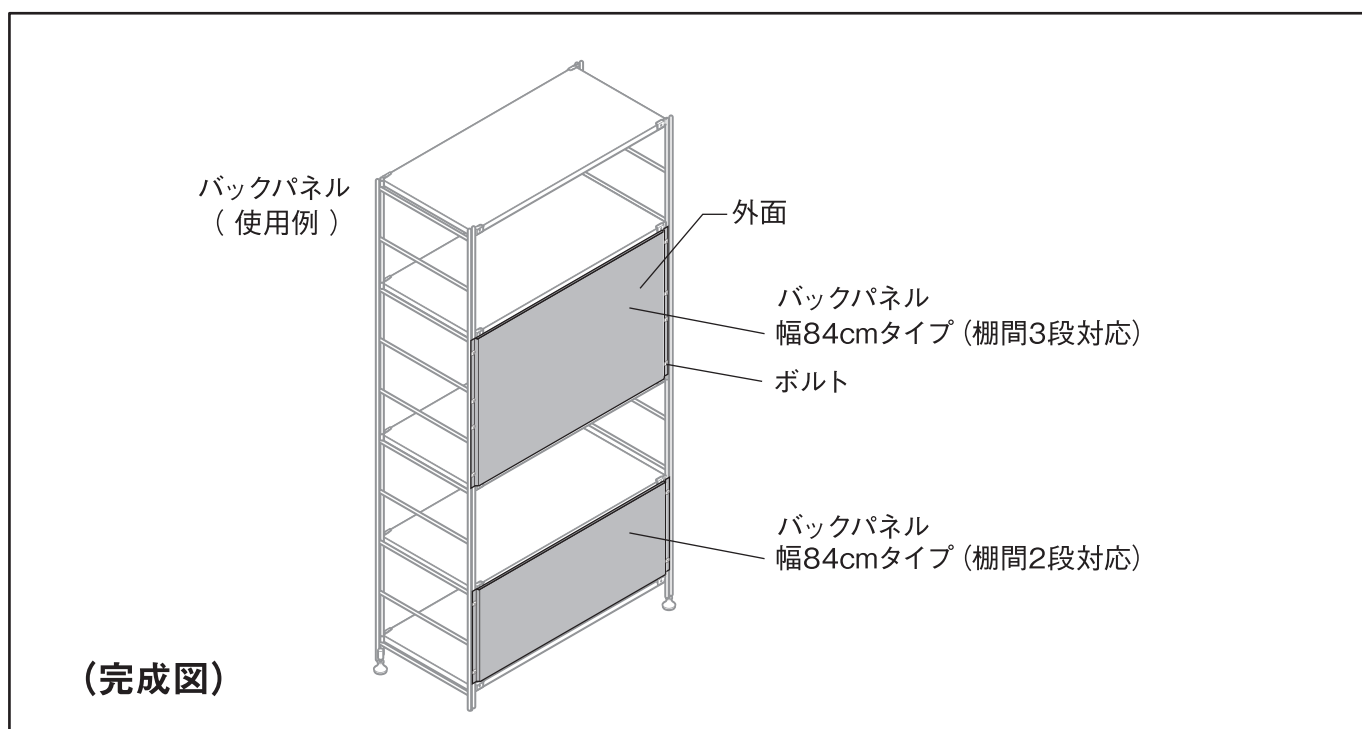
共通

※各リストは 棚間3段対応 棚間2段対応 とともに共通です。

※イラストには 幅84cmタイプ を使用しています。

<p>①バックパネル × 1</p>			
<p>幅84cmタイプ (棚間3段対応)</p>  <p>※表・裏面があります</p>		<p>幅84cmタイプ (棚間2段対応)</p>  <p>※表・裏面があります</p>	
<p><b>フィッティングパーツ</b></p>			
<p>②ボルト × 4 (棚間2段対応) × 8 (棚間3段対応)</p> 	<p>③座金 × 4 (棚間2段対応) × 8 (棚間3段対応)</p> 	<p>④スペーサー × 8 (棚間2段対応) × 16 (棚間3段対応)</p> 	<p>⑤六角レンチ × 1 (4mm)</p> 

## 各部の名称



# 組立方法

棚間3段対応

棚間2段対応

共通 /

幅84cmタイプ

幅56cmタイプ

共通

※イラストには幅84cmタイプを使用しています。



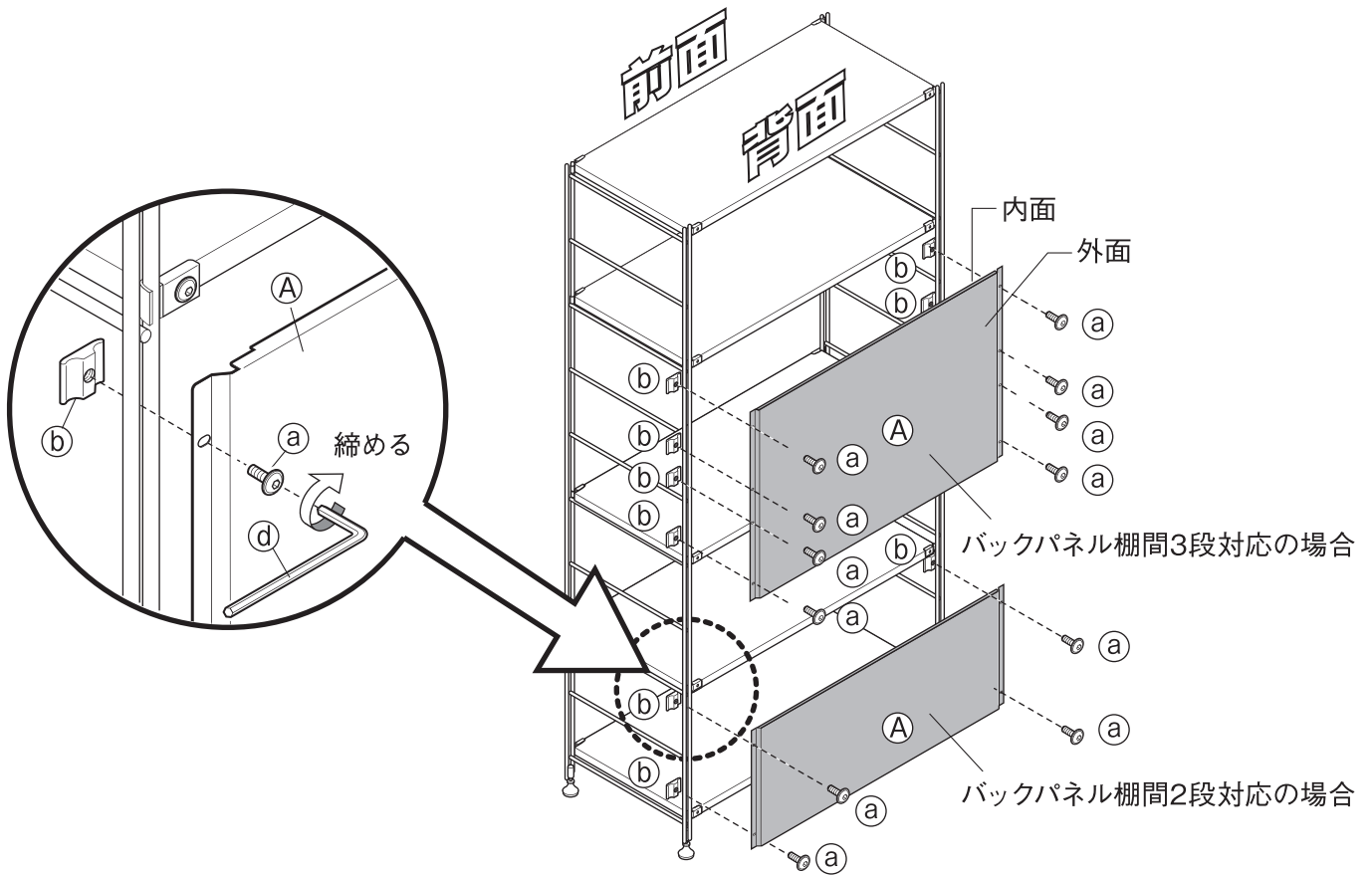
注意

- ❗ 組み立ては、必ず2名以上で行ってください。  
1名では商品破損や商品落下などによりケガをする原因となります。
- 🚫 組み立てには電動工具は使用しないでください。無理に負荷がかかると、商品破損によりケガをするおそれがあります。
- ❗ 組み立て後、1週間程度経過しましたら、パーツを締め直してください。  
使い始めはゆるんでいる場合があり、そのまま使用すると破損、ケガの原因となります。
- ❗ 組み立て、設置の際は敷き物を敷くなどして、床や既存の家具がキズつかないようにご注意ください。

※この組立・取扱説明書は「ユニットシェルフ」(別売)が組み立て済みであることを前提に作成されております。

1

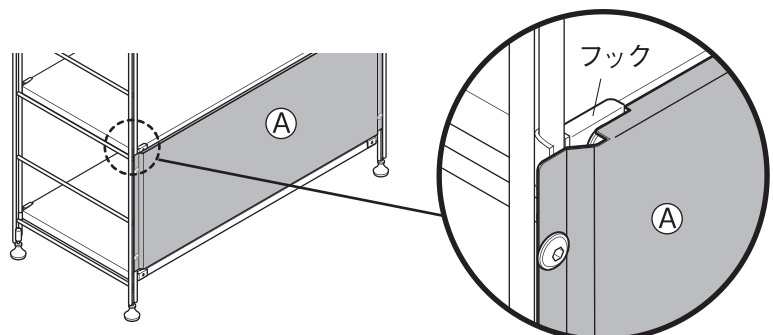
- ②座金と③ボルトで下図のように帆立、④バックパネルを間にはさんで、⑤六角レンチを使い固定してください。  
※「棚間3段対応タイプ」は8ヶ所、「棚間2段対応タイプ」は4ヶ所固定してください。



## バックパネル取り付け位置

例：上段に合わせた場合

- ・棚板の位置に合わせて取り付けると、フック部分にきれいに収まります。(上下どちらか一方に合わせてすることができます)

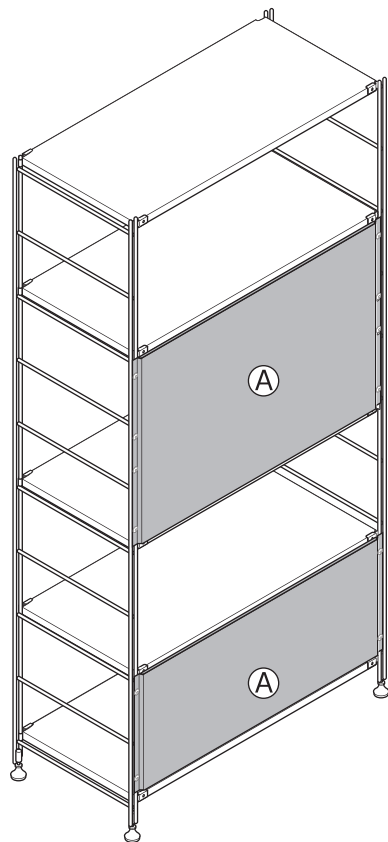


# 組立方法 (つづき)

※イラストには幅84cmタイプを使用しています。

2

ボルトがしっかり取り付けられていることを確認してください。



完成 (使用例)

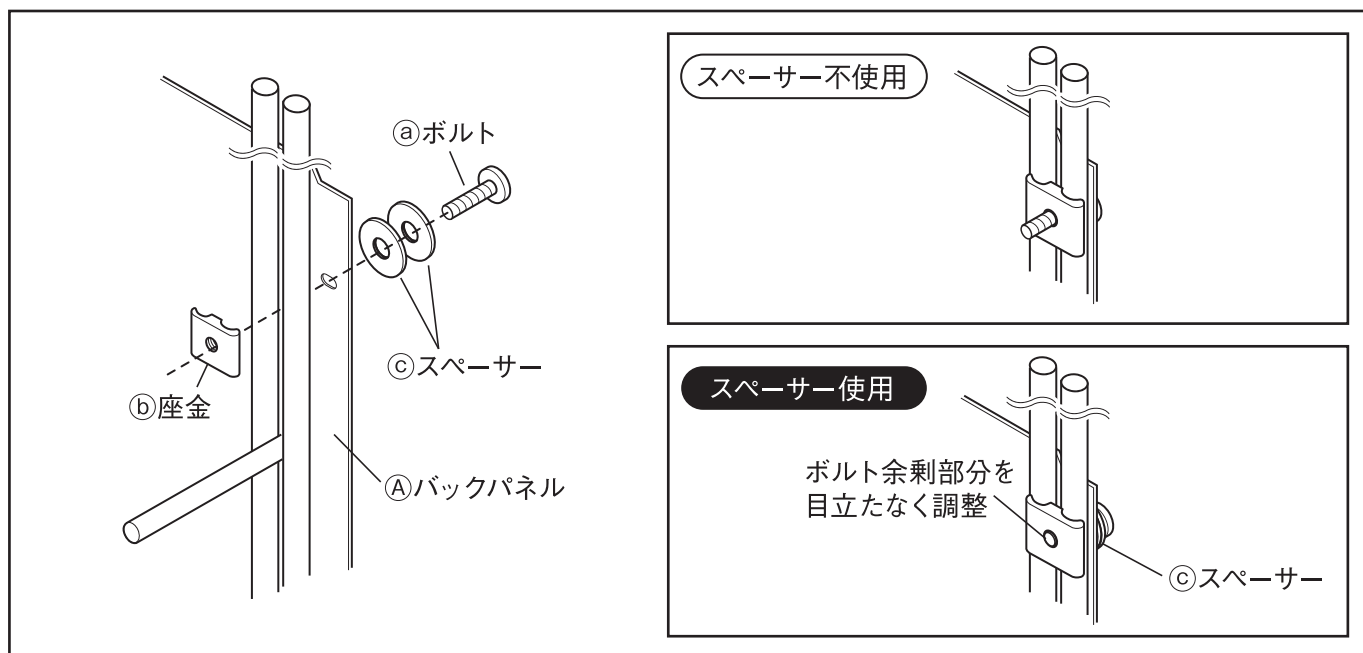
## スペーサーの取り付け使用について

◎スペーサーは、ボルト先端がボックスと緩衝する箇所あるいは、㉑ボルト余剰部分の見え方を調整する為にお好みでお使いください。

※スペーサーは、ボルト1本に対し、0～2コまで使用可能です。

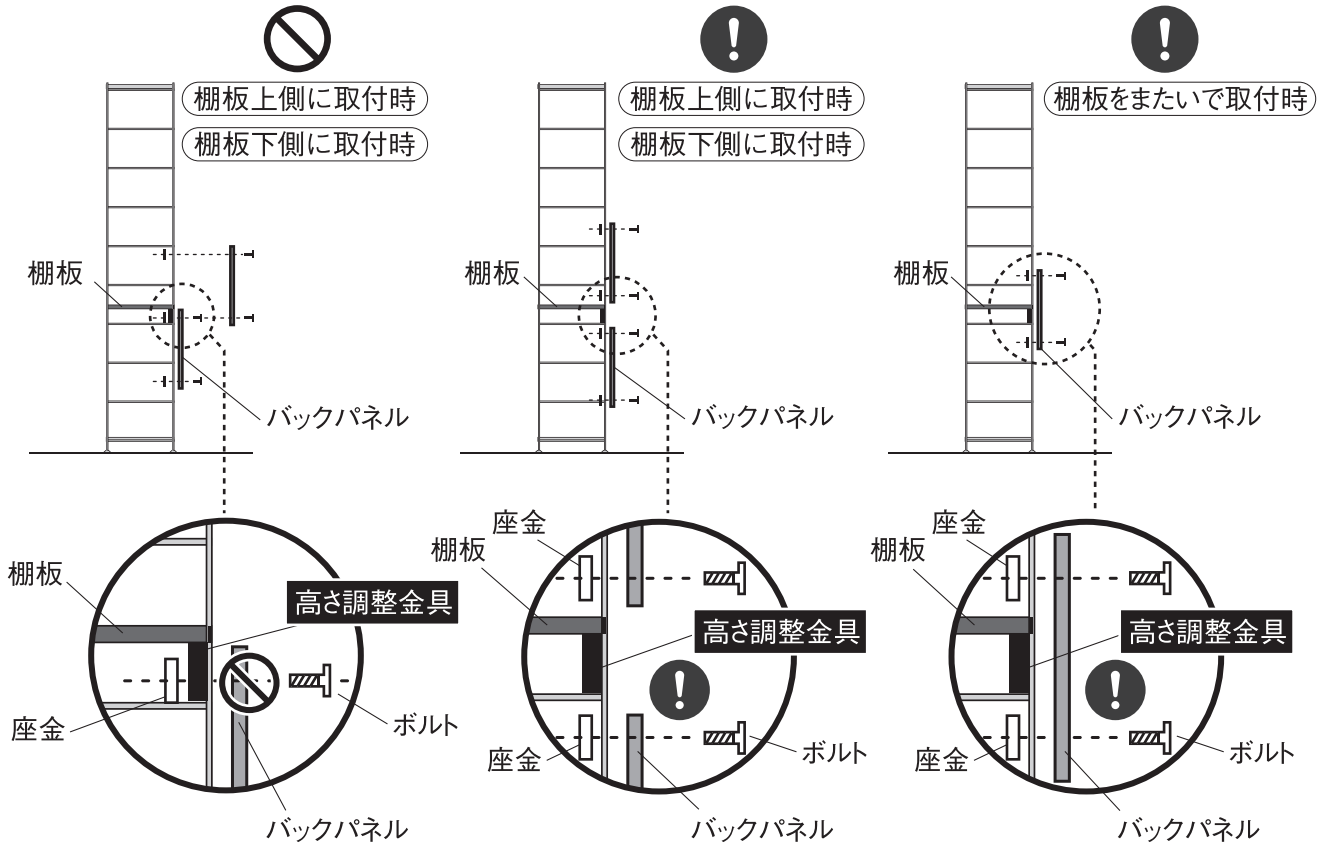
※ユニットシェルフボックスの背面にバックパネルを取り付ける場合は◎スペーサーを2コ使用します。

(ユニットシェルフボックスは別売です)



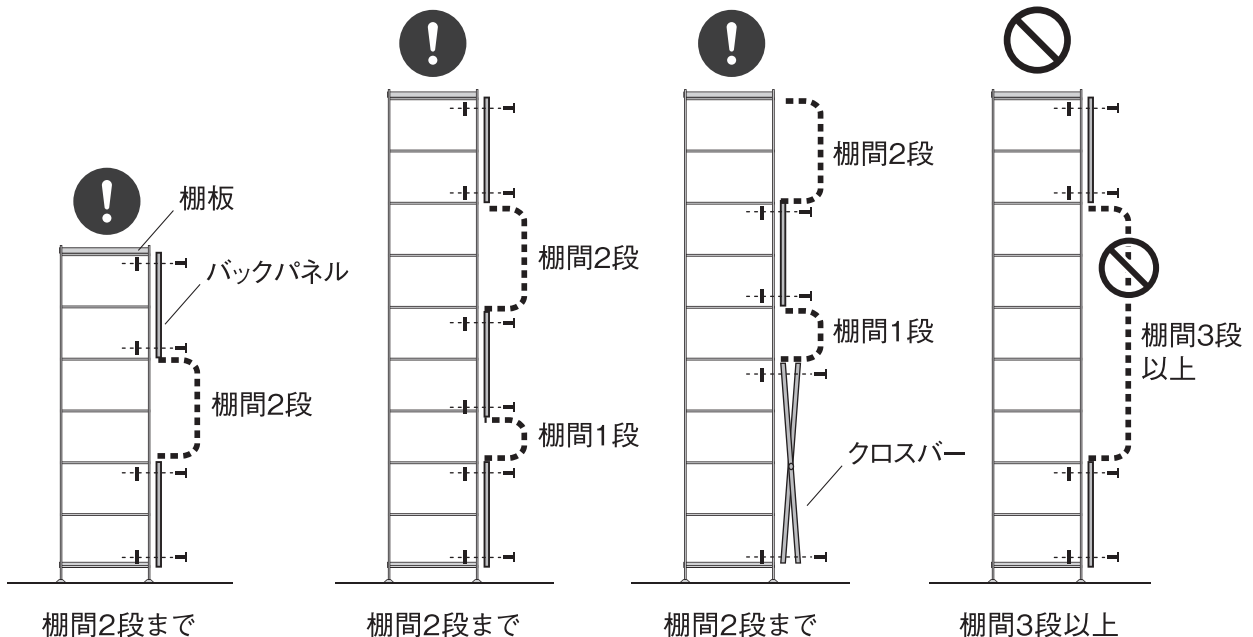
## 棚板に高さ調整金具（別売）を使用する際のご注意

棚板に高さ調整金具（別売）を使用した場合、金具が付いた場所にはバックパネルのボルト固定ができません。  
 ※バックパネル固定用穴が高さ調整金具と緩衝し、ボルトを差し込めません。  
 バックパネルの取り付け位置をずらしてご使用ください。



## ⚠️ バックパネルを取り付ける位置のご注意

棚間3段以上あけないよう取り付けてください。あけすぎると強度が低下し、破損やケガの原因となります。



# ご使用方法 (つづき)

※イラストには 幅84cmタイプ を使用しています。

## 横連結の際のご注意

**お願い  
(その他 注意)**

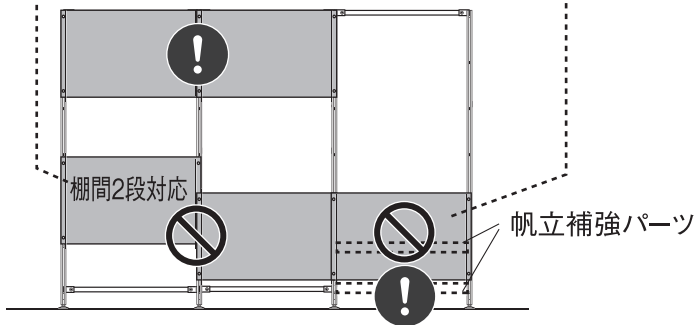
バックパネル(グレー)と旧仕様商品(パンチングバックパネル)とは取り付け位置が異なりますので、横連結はできません。

棚間2段対応同士は、ずらして重ねて取り付けできません

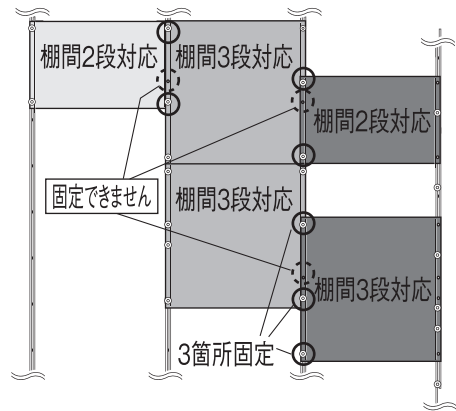
※ボルト穴が共用できないため

バックパネル設置内で帆立補強パーツは使用できません

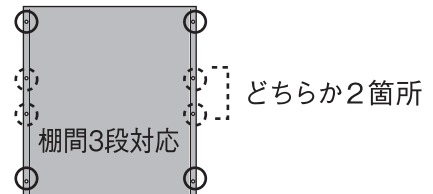
※相互に干渉してしまうため  
※帆立補強パーツは別売です



棚間3段対応同士は下図の条件のみ、ずらして重ねて取り付けできます。



※棚間3段対応の場合は、4隅のボルトと、中央のボルトどちらか2箇所(計6箇所)でもご使用いただけます。

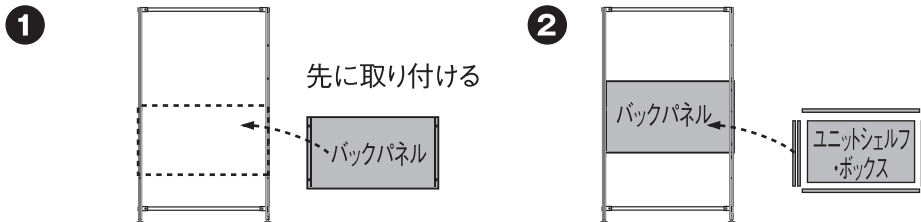


※単独での使用時は8箇所すべてのボルトを取り付けてください。

## ボックスと組み合わせる際のご注意

ボックスと同時に組み合わせる場合

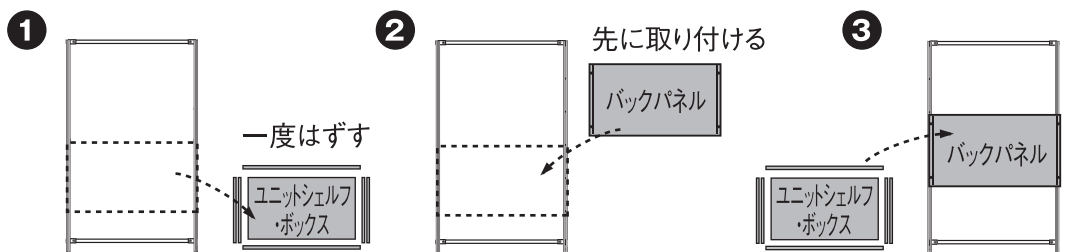
・バックパネルを先に取り付けてください。



※◎スペーサーは、ボルト先端がボックスと緩衝する箇所にお使いください。

すでにユニットシェルフ・ボックスをお持ちの場合

・ボックスを解体し、バックパネルを取り付けてから、再度、ボックスを組み付けてください。先にボックスを組み付けると、バックパネルの取り付けができません。



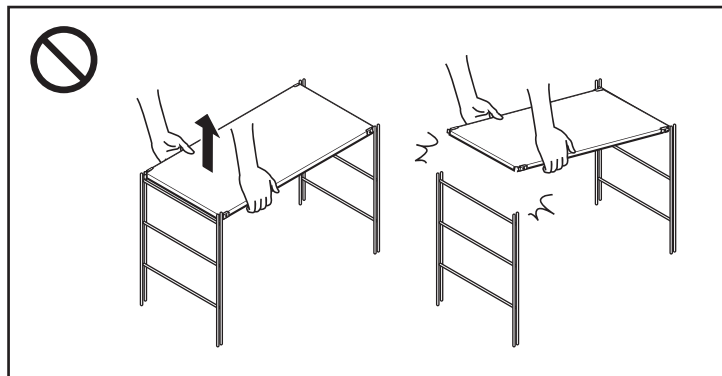


# ご使用方法（つづき）

## 移動について

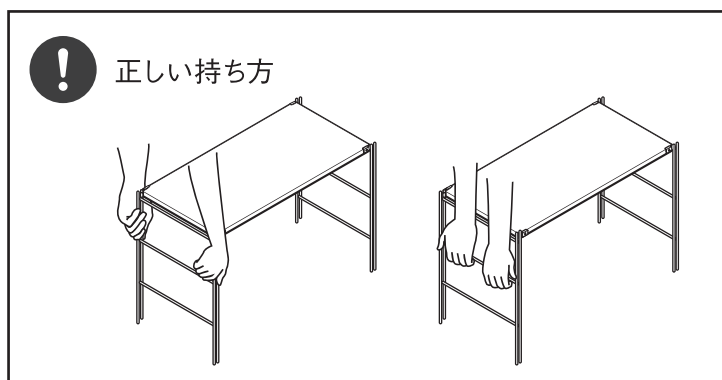
### 〈組み立てた商品を動かす場合〉

- 棚板を持って、持ち上げないでください。  
棚がはずれて物が落ち、思わぬケガや器物破損の原因になることがあります。
- 組立後の移動は必ず収納物を取り除いてから2名以上で左右から帆立部分をしっかり持って移動してください。
- 床面を引きずったり、押しついたりしないでください。  
床面のキズや破損の原因になることがあります。



### 〈引越しなどで運ぶ場合〉

- 引越しなどで移動をする際は、組み立て前の状態に戻してから運んでください。パーツがはずれてケガや商品が破損する原因となります。



## 廃棄について

- 廃棄の際は、居住地域自治体のルールに従い、処分してください。

# お手入れ方法

## 保守・点検

- 破損、変形した状態では使用しないでください。
- ボルトなどのフィッティングパーツのゆるみやグラツキがないか定期的に点検し、ゆるみはじめたら、しっかり締め直してください。ガタツキや異常音などの故障の原因になります。また、ケガや本体の破損、床面のキズの原因になります。

## 金属部のお手入れ

- 通常のお手入れはやわらかい布で乾ぶきしてください。
- 汚れがひどい時は、3～5%程度に薄めた中性洗剤を浸した布で汚れを落とし、その後、水で浸した布で洗剤をよくふき取ってください。次に乾いたやわらかい布で軽くふいた後で自然乾燥してください。
- 毎日のお手入れは柔らかい布で乾ぶきしてください。

## 製品仕様

品名	4548076580973 スチールユニットシェルフ バックパネル・大 ライトグレー・幅 84cm タイプ (棚間 3 段対応)	4548076580980 スチールユニットシェルフ バックパネル・大・ ライトグレー・幅 56cm タイプ (棚間 3 段対応)
	4550182141207 スチールユニットシェルフ バックパネル・大 ライトグレー・幅 84cm タイプ (棚間 3 段対応) ツヤ有	4550182141214 スチールユニットシェルフ バックパネル・大・ ライトグレー・幅 56cm タイプ (棚間 3 段対応) ツヤ有
	4548076580775 スチールユニットシェルフ バックパネル・大・ ダークグレー・幅 84cm タイプ (棚間 3 段対応)	4548076580782 スチールユニットシェルフ バックパネル・大・ ダークグレー・幅 56cm タイプ (棚間 3 段対応)
製品寸法	幅 840 × 奥行 10 × 高さ 555 (mm)	幅 560 × 奥行 10 × 高さ 555 (mm)
製品質量	約 3.1 kg	約 2.1 kg
用途	収納家具用バックパネル	
材質	バックパネル : 金属 (鋼) 表面加工 : エポキシ樹脂粉体塗装	

Made in Taiwan

品名	4548076580959 スチールユニットシェルフ バックパネル・小・ ライトグレー・幅 84cm タイプ (棚間 2 段対応)	4548076580966 スチールユニットシェルフ バックパネル・小・ ライトグレー・幅 56cm タイプ (棚間 2 段対応)
	4550182141184 スチールユニットシェルフ バックパネル・小・ ライトグレー・幅 84cm タイプ (棚間 2 段対応) ツヤ有	4550182141191 スチールユニットシェルフ バックパネル・小・ ライトグレー・幅 56cm タイプ (棚間 2 段対応) ツヤ有
	4548076580997 スチールユニットシェルフ バックパネル・小・ ダークグレー・幅 84cm タイプ (棚間 2 段対応)	4548076581000 スチールユニットシェルフ バックパネル・小・ ダークグレー・幅 56cm タイプ (棚間 2 段対応)
製品寸法	幅 840 × 奥行 10 × 高さ 370 (mm)	幅 560 × 奥行 10 × 高さ 370 (mm)
製品質量	約 2.2 kg	約 1.5 kg
用途	収納家具用バックパネル	
材質	バックパネル : 金属 (鋼) 表面加工 : エポキシ樹脂粉体塗装	


Made in Taiwan

## お問い合わせ先

商品のお問い合わせは、お買い上げの販売店もしくは下記お客様相談室までご連絡ください。

**株式会社 良品計画**

お客様相談室でんわ

 0120-14-6404

S1Y71016