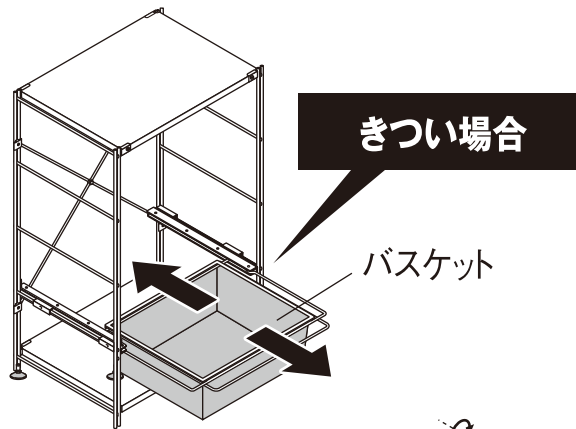


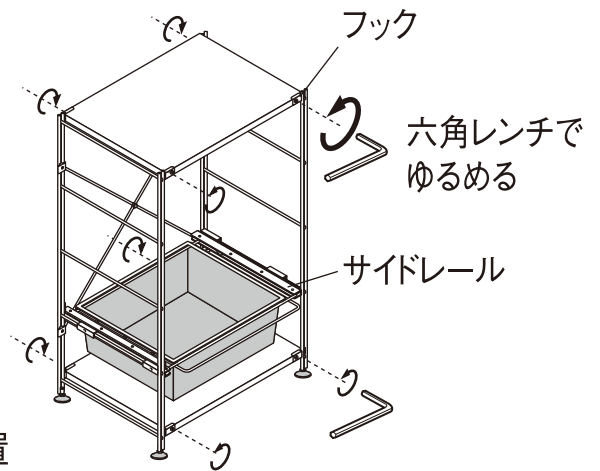
# ⚠ 組み立て上のご注意！

■ バスケットの開閉がきつい場合は、つぎの手順で調整を行ってください。

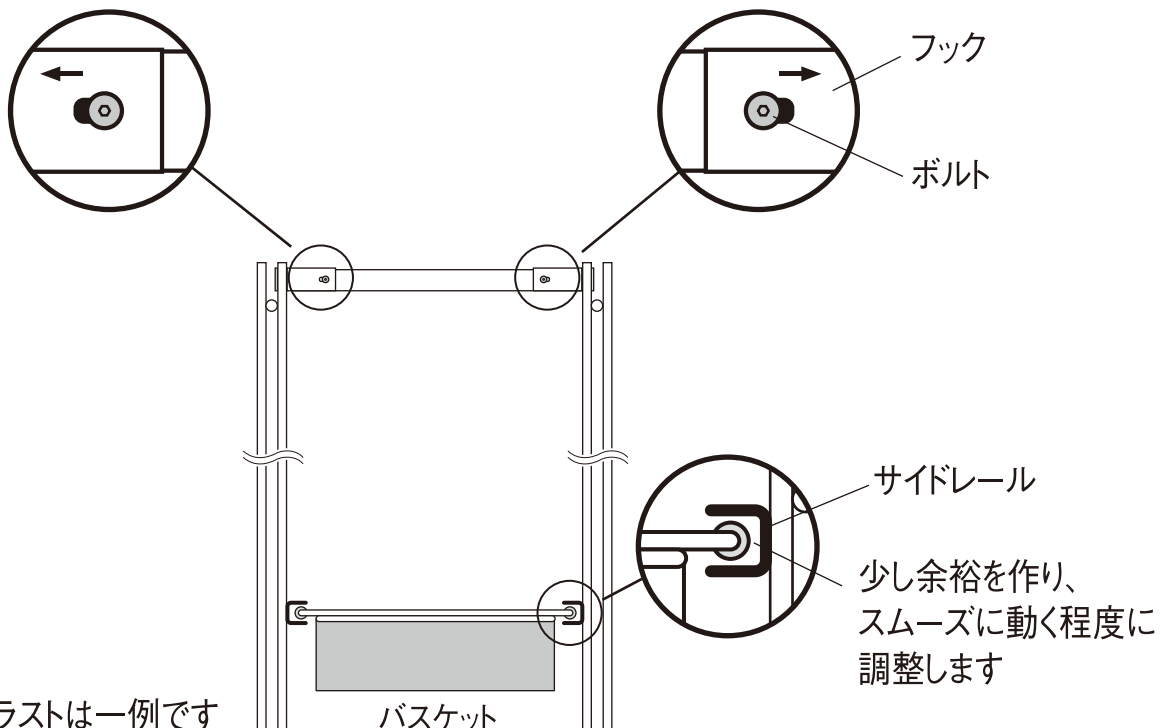


## 調整方法

**1** 上部から順番に、棚板のフックのボルトを、すべて六角レンチで少しゆるめます。



**2** 全体のバランスを確認しながら、棚板のフック位置を調整してください。バスケットの開閉がスムーズになるような位置が確認出来たら、ゆるめたフックのボルトを、再度締め直してください。



※イラストは一例です