

## ステンレスユニットシェルフ 追加用ワイヤーバスケット スチールユニットシェルフ 追加用ワイヤーバスケット

幅84cmタイプ / 幅56cmタイプ用

### 組立・取扱説明書

この度は本製品をお買い上げいただき、誠にありがとうございます。  
ご使用前に本書をよくお読みいただき、内容を理解した上で、正しく組み立て、正しくお使いください。  
また、本書はいつでも確認できるように大切に保管してください。

もくじ	ページ
重要なお知らせ（安全上のご注意）	2～3
パーツリスト	4
各部の名称	4
組立方法	5～7
ご使用方法	8～10
お手入れ方法	10
製品仕様	11
お問い合わせ先	11

# 重要なお知らせ (安全上のご注意)

必ずお守りください。

本書には、お使いになる方や他の人への危害と財産への損害を未然に防ぎ、安全に正しくお使いいただくために、重要な内容を記載しています。

次の内容（表示・図記号）をよく理解してから本文をお読みになり、記載事項をお守りください。

## ●表示の説明

誤った使い方をしたときに生じる危害や損害の程度を区分して説明しています。



### 警告

使用者が死亡または重傷（※1）を負うことが想定される内容です。



### 注意

使用者が傷害（※2）を負うことや物的損害（※3）が発生することが想定される内容です。

## ●図記号の説明

お守りいただく内容を次の図記号で説明しています。（次は図記号の例です。）



してはいけない「禁止」の内容です。



実行しなければならない内容です。

※1 重傷とは、失明やケガ、やけど、骨折、中毒、感電などで後遺症が残るもの及び治療に入院、長期の通院を要するものをさします。

※2 傷害とは、治療や入院や長期の通院を要しない、ケガ、やけどをさします。

※3 物的損害とは、家屋、家財にかかわる拡大損害をさします。

## 警告



禁止

- お子さまに製品に登る、ぶら下がるなどさせないでください。転倒や破損、ケガをするおそれがあります。
- 製品の上部のみには片寄って収納しないでください。バランスがくずれて倒れ、ケガをするおそれがあります。
- 上部に重たい物は置かないでください。地震などで物が落ちたり、本体ごと倒れたりして、ケガをするおそれがあります。
- 耐荷重を超えて物をのせたり、耐荷重内でも一部に片寄ってのせたりしないでください。変形や破損の原因となり、ケガをするおそれがあります。
- 不要になった梱包材は、幼児の手の届くところに置かないでください。頭からかぶるなどしたときに、口や鼻をふさぎ、窒息するおそれがあります。
- フィッティングパーツは幼児の手の届くところには置かないでください。また、なくさないでください。これらは小さく、誤飲してしまうと窒息などのおそれがあります。

## 注意



禁止

- 組み立てが不完全なまま使用しないでください。固定部分がはずれてケガの原因になることがあります。
- 指定の用途以外で使用しないでください。破損してケガをするおそれがあります。
- 屋外では使用しないでください。変形や著しい劣化が起り、ケガをする原因となります。

## ⚠ 注意



行う

- 組み立ては、大人2人以上で行ってください。1人で作業すると、転倒や破損、ケガをしたり、床をキズつける原因となります。
- (組み立てた製品を) 移動させる際は、大人2人以上で、必ず製品の下に両手を掛け、床面を引きずらないように持ち上げて運んでください。床や既存の家具のキズ防止になります。
- (引越される場合) 移動をする際は、組み立て前の状態に戻してから運んでください。途中でパーツがはずれると、破損、ケガをするおそれがあります。
- バスケット開閉時、手や指が可動部や隙間に触れないようにしてください。はさまれてケガをするおそれがあります。
- 各部にゆるみがないか定期的に点検し、ゆるんでいたらしっかり締め直してください。ケガや製品の破損防止になります。
- バスケットの取りはずしや取り付けは、中の衣類や収納物を全て出してから行ってください。収納物が入ったまま取りはずそうとすると、破損したり、収納物が落下してケガをするおそれがあります。
- 平らで安定した場所に設置してください。不安定な場所での使用は、製品のゆがみ、破損の原因になることがあります。
- ユニットシェルフ(※)に付属の組立・取扱説明書をよく読み正しくお使いください。組み立てた製品に対し、お使いになる上での注意が記載されており、ケガを防ぎ、安全にお使いいただくために重要です。

※ステンレスユニットシェルフシリーズ、スチールユニットシェルフシリーズの帆立・棚板・クロスバー単品あるいはセットになった製品。

## お願い(その他 注意)

- 開封後の梱包材は、居住地域の自治体のルールに従い、処分してください。
- 組み立ての際は、手袋などをつけて作業してください。思わぬケガの防止になります。

# パーツリスト

幅56cm

幅84cm

共通/

スチール

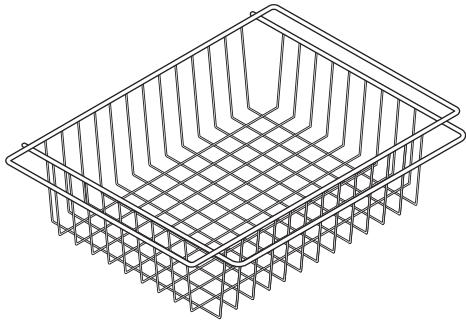
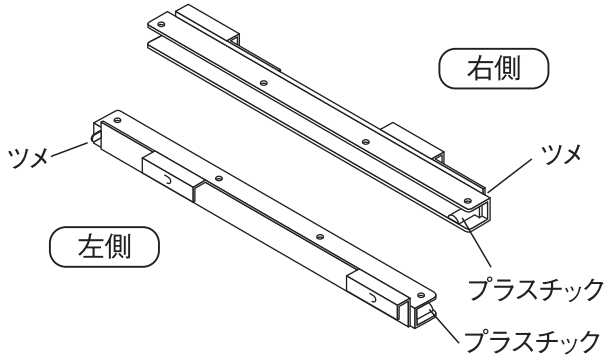
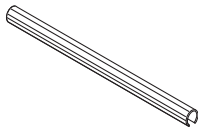
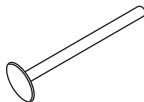
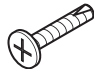
ステンレス

共通

※パーツリストは、**スチール** **ステンレス** ともに共通です。

※イラストには、**幅56cm** を使用しています。

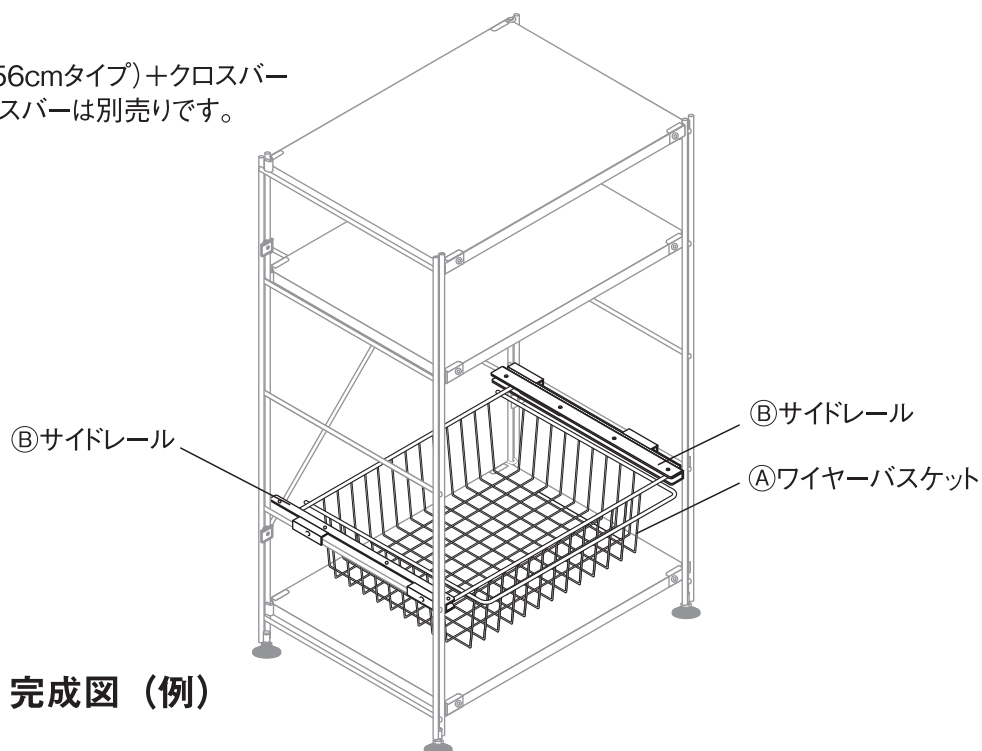
※ドライバーは付属されていません。適切なサイズのプラスドライバーをご用意ください。  
(ドライバーの先端が大きすぎたり、小さすぎると組み立てが難しい場合があります。)

<p>①ワイヤーバスケット×1</p> 	<p>②サイドレール×2</p> 	
<p><b>フィッティングパーツ</b></p>		
<p>③スライド用チューブ×2</p> 	<p>④ストッパーピン×4</p> 	<p>⑤跳ね上げ防止ボルト×4 ※②サイドレールに取り付けてあります。</p> 

## 各部の名称

### 組み合わせ例

帆立小+スチール棚板(幅56cmタイプ)+クロスバー  
※帆立、スチール棚板、クロスバーは別売りです。



完成図 (例)

# 組立方法

幅56cm

幅84cm

共通/

スチール

ステンレス

共通



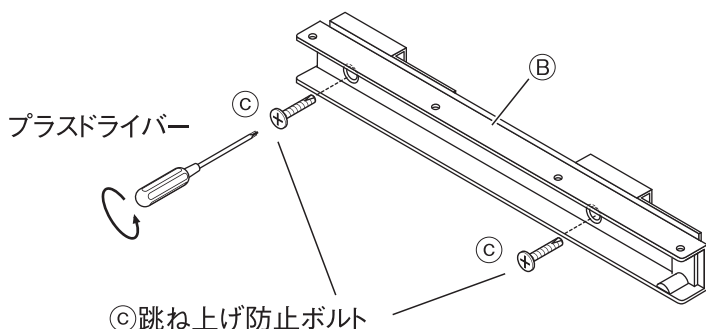
注意

- ❗ 組み立ては、大人2人以上で行ってください。1人で作業すると、転倒や破損、ケガをしたり、床をキズつける原因となります。
- ⊘ 組み立てには電動工具は使用しないでください。無理な負荷がかかると、製品破損によりケガをするおそれがあります。
- ❗ 組み立て後、1週間程度経過しましたら、ボルトを締め直してください。使い始めはゆるんでいる場合があり、そのまま使用すると破損、ケガの原因となります。

※ユニットシェルフ全体の組み立て手順については、棚セットもしくは追加用帆立（単品）に付属の組立・取扱説明書をよく読み正しく組み立ててください。

1

- ② サイドレールに取り付けてある③ 跳ね上げ防止ボルトを全て取りはずします。  
（※取りはずしたパーツは手順 4 で使用します。）



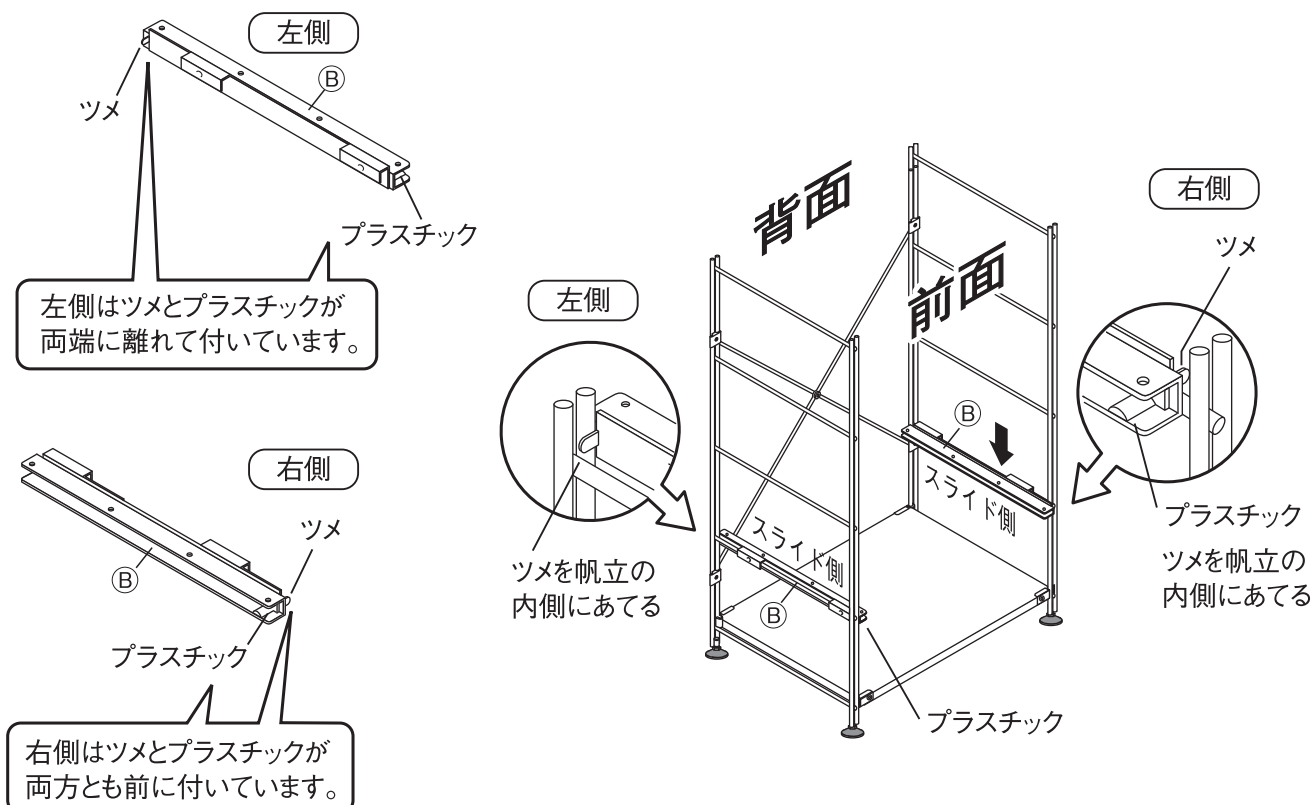
お願い  
(その他 注意)

棚板の下にワイヤーバスケットを取り付ける場合は、棚板を一度取りはずしてください。

2

- 帆立の横棧に② サイドレールのツメを帆立柱の内側にあてがうようにしてから、コの字側を内側に向けて上からはめ込むようにして取り付けてください。多少きつめになっていますので、上から軽くたたくようにしてください。

※② サイドレールには左右がありますので下図を参考にして見分けてください。



※イラストには、幅56cm を使用しています。

## 組立方法 (つづき)

幅56cm

幅84cm

共通/

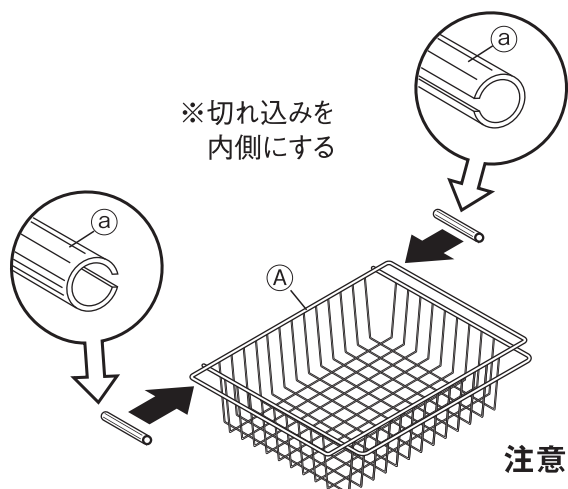
スチール

ステンレス

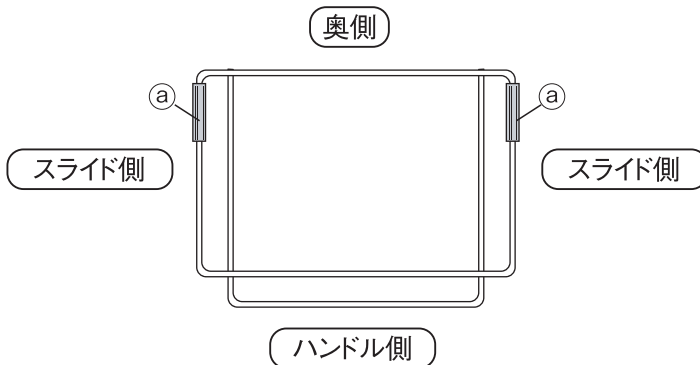
共通

3

③スライド用チューブを①ワイヤーバスケットの下図の位置に取り付けてください。



※③スライド用チューブは必ず①ワイヤーバスケットの奥側の両サイドに取り付けてください。

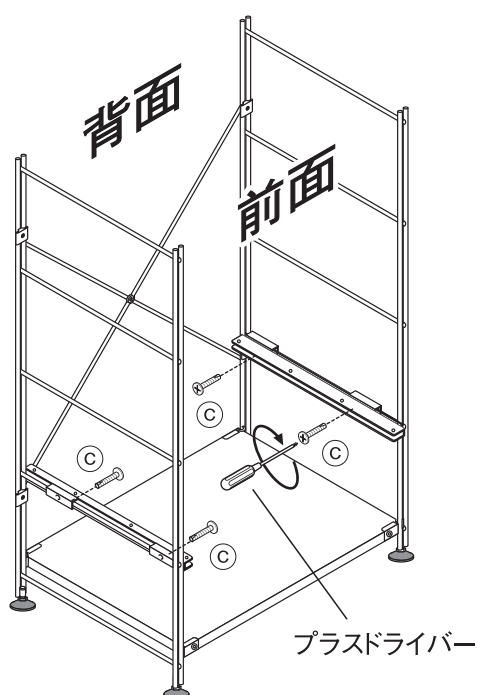


お願い  
(その他 注意)

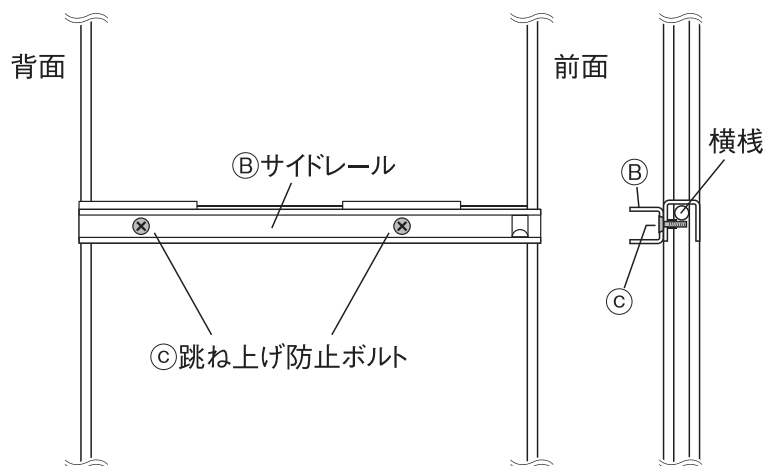
③スライド用チューブは冷たくなっていると硬化してワイヤーにはめ込む際に、割れてしまうおそれがあります。冬季中の配送やお持ち帰り直後は冷たくなっている場合がありますので、チューブは部屋の中で30分程放置してからはめ込んでください。

4

帆立の横棧に取り付けた②サイドレールに、手順 1 で取りはずした③跳ね上げ防止ボルトを取り付けます。



③跳ね上げ防止ボルト取り付け位置



注意

❗ ③跳ね上げ防止ボルトは②サイドレールと段差が無くなるまで、しっかりと締めてください。ボルトの頭が出ていると、ワイヤーバスケットの開閉がしにくくなる原因となります。

※イラストには、幅56cm を使用しています。

## 組立方法 (つづき)

幅56cm

幅84cm

共通/

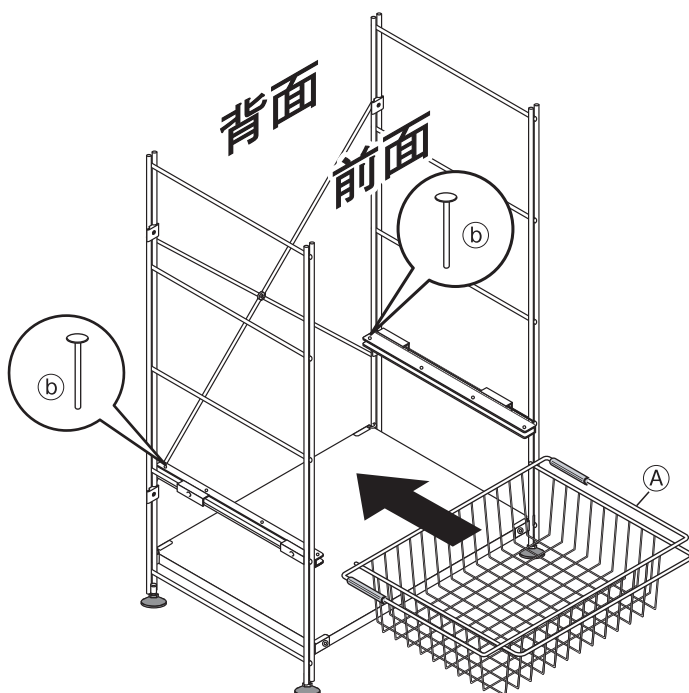
スチール

ステンレス

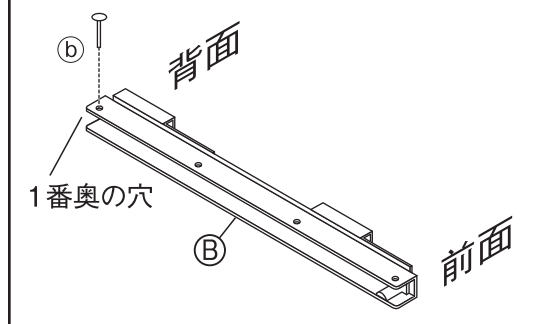
共通

5

⑥ストッパーピンを⑥サイドレールの1番奥の穴に左右とも差し込みます。  
次に手順③で組み立てた④ワイヤーバスケットを差し込みます。

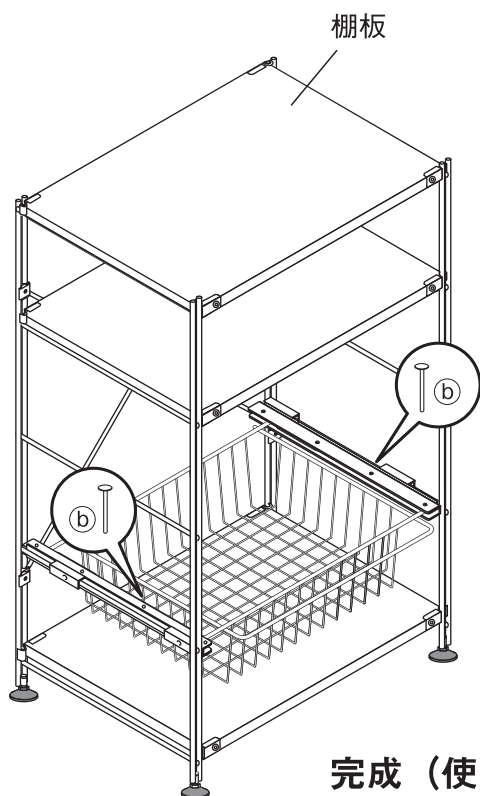


⑥ストッパーピン取り付け位置

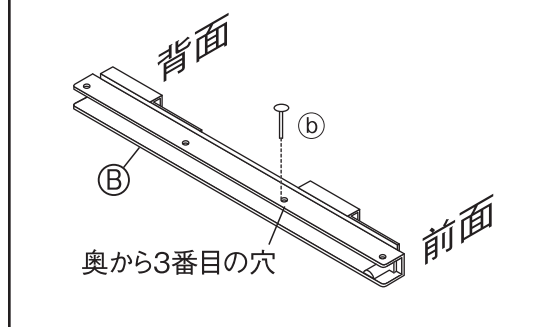


6

④ワイヤーバスケットをセットしたら⑥ストッパーピンを⑥サイドレールの奥から3番目の穴に左右とも差し込みます。  
棚板がある場合は、棚板を取り付けます。



⑥ストッパーピン取り付け位置



# ご使用方法

幅56cm

幅84cm

共通/

スチール

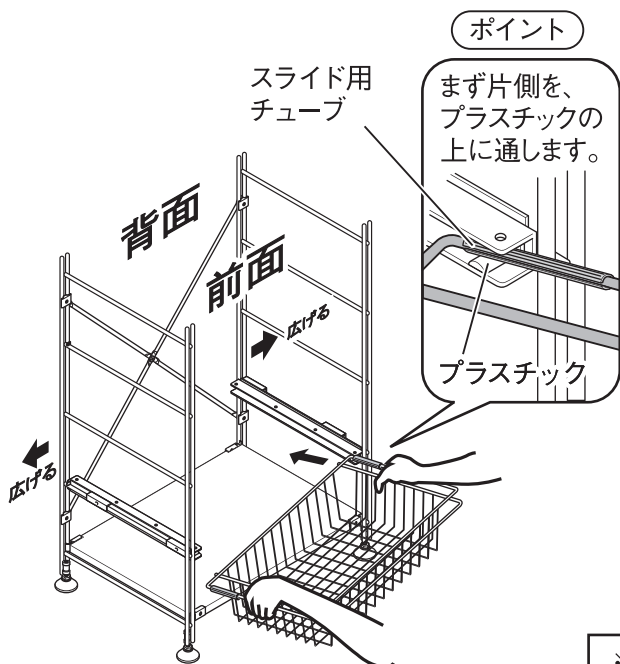
ステンレス

共通

## お願い(その他 注意)

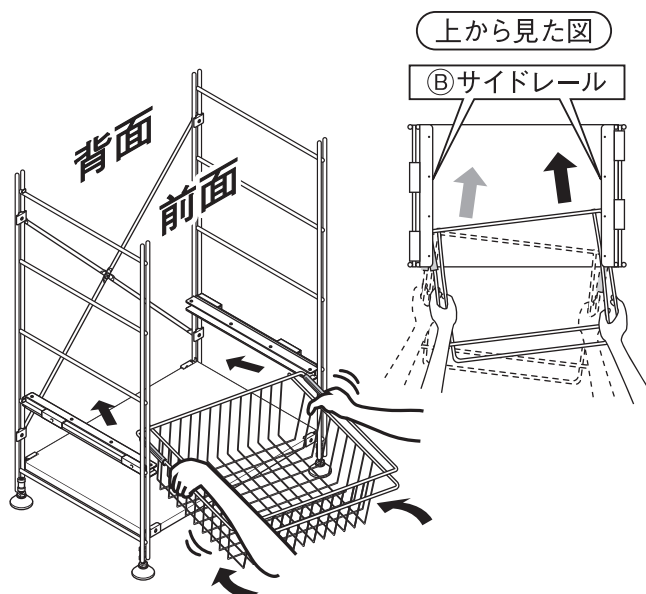
### ①ワイヤーバスケットの差し込み方

- ① 左右の帆立を外側に広げながら下図のように①ワイヤーバスケットを②サイドレールに差し込みます。  
 その際スライド用チューブがずれたり、はずれたりする場合がありますので、必ずスライド用チューブの部分を持つようにしてください。



※①ワイヤーバスケットが差し込みにくい場合は、下図のようにして差し込んでください。

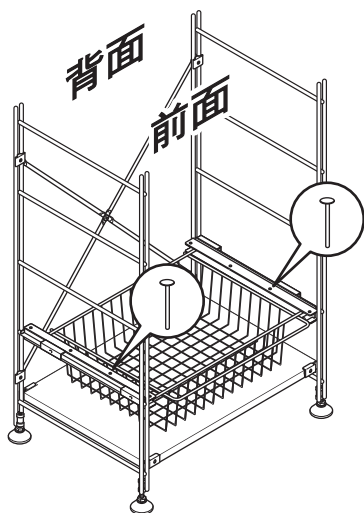
- ② 下図のように左右のスライド用チューブの部分を手でにぎって、外側のワイヤーが少し内側に反るようにして、①ワイヤーバスケットを左右交互に差し込んでいきます。



※上記の方法で差し込みにくい場合は、全ての棚板のフックをゆるめてから①、②の工程を行ってください。

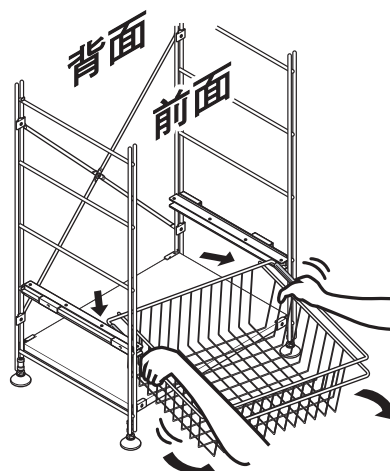
### ①ワイヤーバスケットの取り出し方

- ① 前面側の②ストッパーピンを取りはずします。



※①ワイヤーバスケットを取り出す際は、下図のようにして取り出してください。

- ② フレームを手でにぎって、外側のワイヤーを少し内側に反るようにして、①ワイヤーバスケットを左右交互にふりながら、引っ張り出します。





# ご使用方法 (つづき)

幅56cm

幅84cm

共通/

スチール

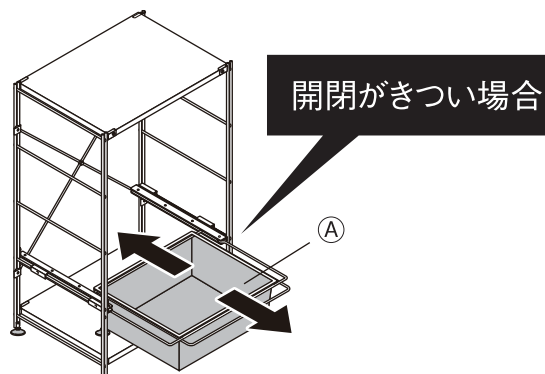
ステンレス

共通

## お願い (その他 注意)

### 組み立て上のご注意

- ①ワイヤーバスケットの開閉がきつい場合は、つぎの手順で調整を行ってください。



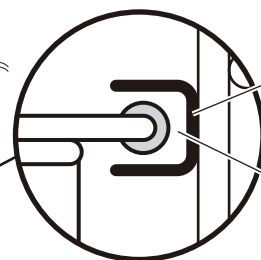
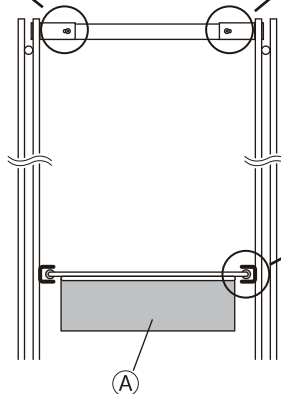
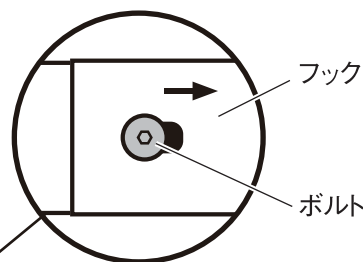
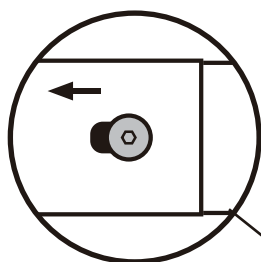
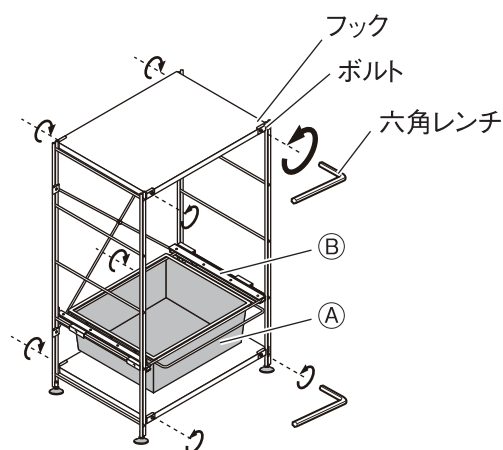
### 調整方法

1

上部から順番に、棚板のフックのボルトを、すべて六角レンチで少しゆるめます。

2

全体のバランスを確認しながら、棚板のフック位置を調整してください。①ワイヤーバスケットの開閉がスムーズになるような位置が確認出来たら、ゆるめたフックのボルトを再度締め直してください。



※イラストは一例です

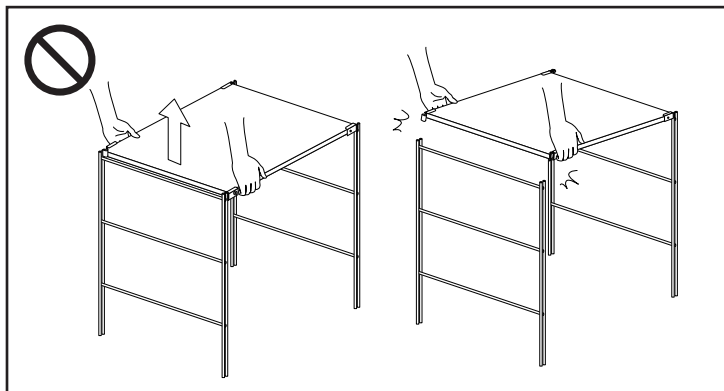
少し余裕をつくり  
スムーズに動く程度  
に調整します。

# ご使用方法 (つづき)

## 移動について

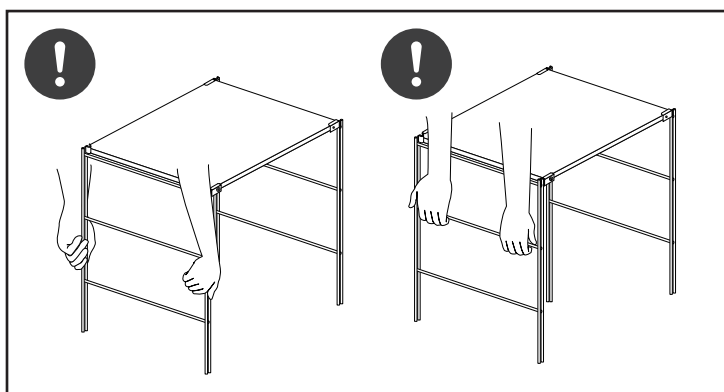
### 〈組み立てた状態で動かす場合〉

- 物をのせたままで棚板を持ち上げないでください。収納物が破損、ケガをするおそれがあります。
- 移動させる際は、収納物を取り除き、大人2人以上で移動させてください。1人で無理に移動させると、破損、ケガをするおそれがあります。
- 製品を床面で引きずったり、押しついたりしないでください。床をキズつけたり、製品破損の原因になることがあります。



### 〈引越しなどで運ぶ場合〉

- 移動をする際は、組み立て前の状態に戻してから運んでください。ケガや製品の破損、床面がキズがつくおそれがあります。



## 廃棄について

- 廃棄の際は、居住地域の自治体のルールに従い、処分してください。

# お手入れ方法

## 保守・点検

- 破損や変形した状態では使用しないでください。製品の強度が弱くなりケガをするおそれがあります。
- 取り付け部にゆるみやグラつきがないか定期的に点検し、ゆるんでいたらしっかり締め直してください。ケガや製品の破損、床面へのキズ防止になります。

## 金属部のお手入れ

- 通常のお手入れは、やわらかい布で乾布きしてください。ほこりなどはブラシや掃除機(弱設定)などで取り除いてください。
- 汚れのひどい時は、3~5%に薄めた中性洗剤を浸した布で汚れを落とし、その後、水で浸した布で洗剤分をよくふき取ってください。次に乾いた布で軽くふいた後、自然乾燥させてください。

## 製品仕様

品名	ステンレスユニットシェルフ・ ステンレス追加用ワイヤーバスケット		スチールユニットシェルフ・ 追加用ワイヤーバスケット・ライトグレー	
規格	幅84cmタイプ用	幅56cmタイプ用	幅84cmタイプ用	幅56cmタイプ用
J A N	4550182141221	4550182141238	4550182141245	4550182141252
製品寸法	幅790×奥行410 ×高さ143 mm	幅510×奥行410 ×高さ143 mm	幅790×奥行410 ×高さ143 mm	幅510×奥行410 ×高さ143 mm
製品質量	約3 kg	約2 kg	約3 kg	約2 kg
用途	ステンレスユニットシェルフ、スチールユニットシェルフ用追加パーツ			
耐荷重	約5 kg			
材質	バスケット部：金属(ステンレス鋼)/電解研磨 サイドレール部：金属(鋼)/エポキシ樹脂粉体塗装 スライド用チューブ：ポリプロピレン		バスケット部：金属(鋼)/エポキシ樹脂粉体塗装 サイドレール部：金属(鋼)/エポキシ樹脂粉体塗装 スライド用チューブ：ポリプロピレン	

Made in Taiwan

## お問い合わせ先

製品のお問い合わせは、お買い上げの販売店もしくは下記お客様相談室までご連絡ください。

**株式会社 良品計画**

お客様相談室でんわ



**0120-14-6404**

S2Y10615