

ステンレスユニットシェルフ用
サイドクロスバー

スチールユニットシェルフ用
サイドクロスバー

品名	ステンレスユニットシェルフ用サイドクロスバー・ステンレス	
J A N	4550182141269	
製品寸法	全長480×直径7 (mm) ※クロスバー1本の寸法	
用途	ステンレスユニットシェルフ用補強パーツ	
材質	本体: 金属 (ステンレス鋼) / 電解研磨	

Made in Taiwan

品名	スチールユニットシェルフ用 サイドクロスバー・ライトグレー	スチールユニットシェルフ用 サイドクロスバー・奥行25cm用・ライトグレー
J A N	4550002998837	4550182141290
製品寸法	全長480×直径7 (mm) ※クロスバー1本の寸法	全長390×直径7 (mm) ※クロスバー1本の寸法
用途	スチールユニットシェルフ用補強パーツ	
材質	本体: 金属 (鋼) / エポキシ樹脂粉末塗装	

Made in Taiwan

組立・取扱説明書

この度は本製品をお買い上げいただき、誠にありがとうございます。
ご使用前に本書をよくお読みいただき、内容を理解した上で、正しく組み立て、正しくお使いください。
また、本書はいつでも確認できるように大切に保管してください。

2024年1月26日

CRW-X02-40SS / CRW-X02-40WH
CRW-X02-25WH

ご使用方法

- 移動について**
●引越など移動させる際などは、本体からはずしてから行ってください。
- 廃棄について**
●廃棄の際は、居住地域自治体のルールに従い、処分してください。

お手入れ方法

- 保守・点検**
●破損、変形した状態では使用しないでください。

お手入れ方法 (つづき)

- ネジ、金具類は、ゆるみやグラツキがないか定期的に点検し、ゆるみははじめたら、しっかり締め直してください。ゆるんだままだと、ケガや本体の破損、床面のキズの原因となります。

金属部のお手入れ

- 通常のお手入れはやわらかい布で乾拭きしてください。
●汚れがひどい時は、3~5%程度に薄めた中性洗剤を浸した布で汚れを落とし、その後、水で浸した布で洗剤をよくふき取ってください。次に乾いたやわらかい布で軽くふいた後で自然乾燥してください。

お問い合わせ先

製品のお問い合わせは、お買い上げの販売店もしくは下記お客様相談室までご連絡ください。

株式会社 良品計画

お客様相談室でんわ
☎ 0120-14-6404

重要なお知らせ (安全上のご注意)

ここに示した警告・注意事項はお使いになる方や他の人への危害や損害を未然に防ぐためのものです。必ずお守りください。

⊘ してはいけない「禁止」の内容です。

❗ 実行しなければならぬ内容です。

警告 死亡や重傷などに結びつくおそれがあるもの

⊘ 禁止
●不要になった梱包材は、乳幼児の手の届くところに置かないでください。口や鼻をふさぐなどしたときに窒息するおそれがあります。
●フィッティングパーツは小さな部品です。乳幼児の手の届くところに置かないでください。また、紛失しないでください。誤飲した場合、窒息などのおそれがあります。

❗ 行う
●棚セット(※)もしくは追加用帆立(単品)に付属の組立・取扱説明書をよく読み、正しくお使いください。組み立てた製品に対し、お使いになる上での注意が記載されており、ケガを防止、安全にお使いいただく為に重要です。

※ステンレスユニットシェルフシリーズ、スチールユニットシェルフシリーズの帆立、棚板、クロスバーがセットになった製品。

注意 傷害を負う可能性や物的損害が生じるおそれがあるもの

⊘ 禁止
●組み立てが不完全なまま使用しないでください。ケガの原因となるおそれがあります。
●本来の用途以外では使用しないでください。思わぬ事故やケガの原因となります。
●修理および改造はしないでください。製品の強度が弱くなりケガをするおそれがあります。

注意 (つづき) 傷害を負う可能性や物的損害が生じるおそれがあるもの

❗ 行う
●引越などで移動をする際は、組み立て前の状態に戻してから運んでください。パーツがはずれて、ケガや製品が破損する原因となります。

お願い (その他 注意)

●きつく締めすぎないでください。製品が破損し、ご使用できなくなるおそれがあります。
●サイドクロスバーは最下段の位置に取り付けてください。

パーツリスト

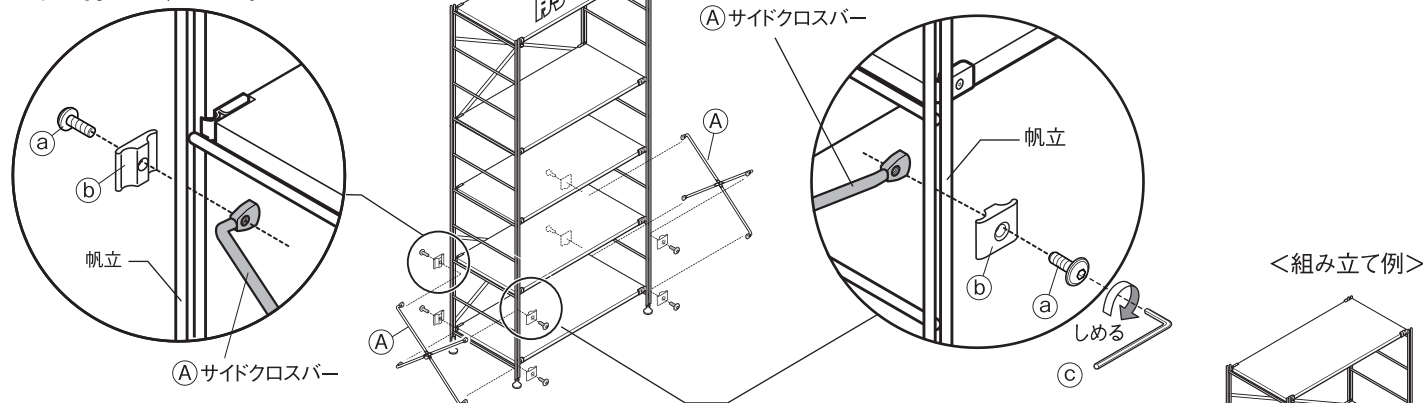
① サイドクロスバー ×2	フィッティングパーツ		
	② ボルト ×8	③ 座金 ×8	④ 六角レンチ ×1 (4mm)

組立方法 (サイドクロスバーの取り付け方)

※この組立・取扱説明書は共通です。
※全体の組み立て手順については、棚セットもしくは追加用帆立(単品)に付属の組立・取扱説明書をよく読み正しく組み立ててください。

棚板、背面クロスバーを全て取り付けてから、図のように帆立を③座金と①サイドクロスバーではさんで、②ボルトで④六角レンチを使い固定してください。

※サイドクロスバーは最下段の位置に取り付けてください。



背面クロスバーとサイドクロスバーを
同じ位置で取り付ける場合

- ③座金は使わず、背面クロスバーを合わせて
②ボルトで固定してください。

お願い (注意) 背面クロスバーと①サイドクロスバーを同じ位置で取り付ける場合、③座金は使用しません。③座金は無くさないよう保管してください。

