

ステンレスユニットシェルフ・オーク材
ワードローブセット

組立手順説明書

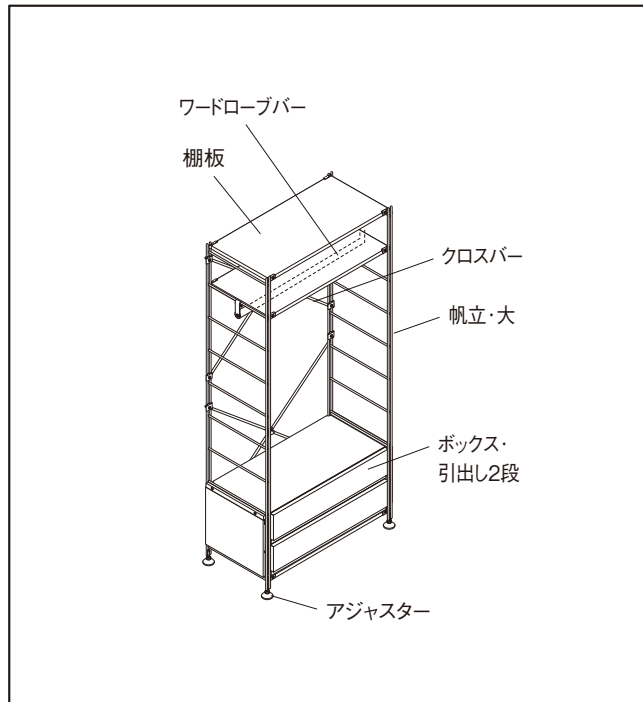
この度は本商品をお買い上げいただき、誠にありがとうございます。
組立前に本書にて組立手順を確認ください。また、それぞれの
組立・取扱説明書をよくお読みいただき、内容を理解した上で正しく
組み立て、正しくお使いください。

2019年4月24日

セット内容

	製品名	梱包番号
1	ステンレスユニットシェルフ・ ステンレス追加帆立・大	1/4
2	ステンレスユニットシェルフ・ 追加棚・オーク材	2/4
3	ユニットシェルフ・ ワードローブバー	1/4
4	ステンレスユニットシェルフ・ ステンレスクロスバー・大	1/4
5	スチールユニットシェルフ用・ ボックス・引出し2段・オーク材	3/4 4/4

各部の名称及びセット品完成図



商品のお問い合わせは、お買い上げの販売店、
もしくは下記お客様室までご連絡ください。

株式会社 良品計画

〒170-8424
東京都豊島区東池袋4丁目26番3号

お客様室でんわ
☎ 0120-14-6404

受付時間 ■ 平日 10:00~21:00
■ 土・日・祝 10:00~18:00

組立手順

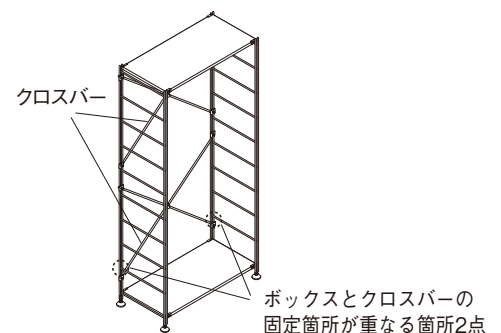
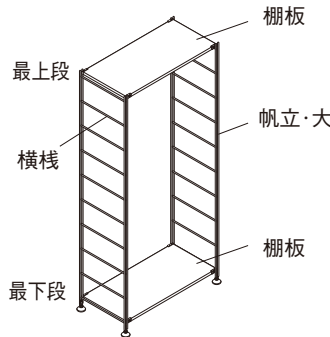
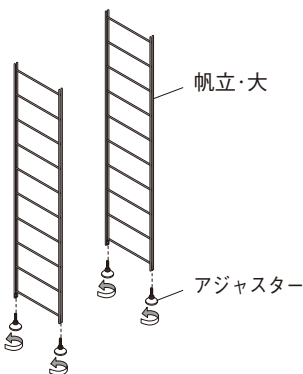
以下手順は、組み立ての順番について説明したものです。

組立方法については付属の組立・取扱説明書を読み正しく組み立ててください。

※全ての取扱説明書は 1/4 の箱に梱包されております。

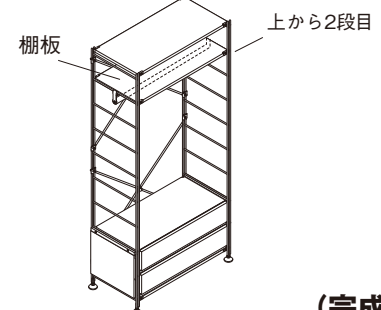
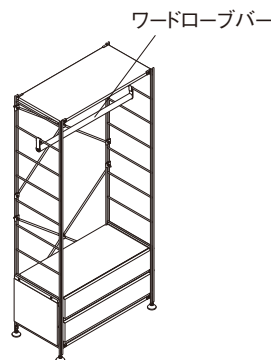
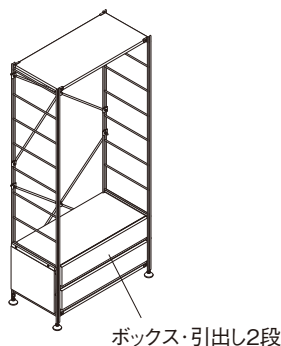
はじめに 2/4 を開梱して全ての組立・取扱説明書を取り出してください。

- 1 「ステンレスユニットシェルフ・ステンレス追加帆立・大」の組立・取扱説明書を参考にして、イラストのように帆立にアジャスターを取り付けます。
- 2 「ステンレスユニットシェルフ・追加棚・オーク材」の組立・取扱説明書を参考にして、イラストのように帆立の横棧の最下段、最上段に棚板を取り付けます。
- 3 「ステンレスユニットシェルフ・ステンレスクロスバー・大」の組立・取扱説明書を参考にして、クロスバーを取り付けます。



注意 ボックスとクロスバーの固定箇所が重なる位置には、ボックスと同梱されているスペーサーを取り付け、ボルトとボックスが触れないようにしてください。

- 4 「スチールユニットシェルフ用・ボックス・引出し2段・オーク材」の組立・取扱説明書を参考にしてボックスを取り付けます。
- 5 「ユニットシェルフ・ワードローブバー」の組立・取扱説明書を参考にしてワードローブバーを取り付けます。
- 6 帆立の横棧の上から2段目に棚板を取り付けて完成です。



(完成)

警告 付属の組立・取扱説明書をよく読み、正しくお使いください。使用上の注意事項が記載しており、ケガを防ぎ、安全にお使いいただくために重要です。

注意 ●引出しに耐荷重を超えて重たいものを入れないでください。転倒や破損により、ケガをするおそれがあります。
●複数の引出しを同時に開けないでください。転倒によりケガをするおそれがあります。
●引出しに手をついたり、無理な負荷をかけないでください。転倒によりケガをするおそれがあります。