

ステンレスユニットシェルフ・オーク材
カップボードセット

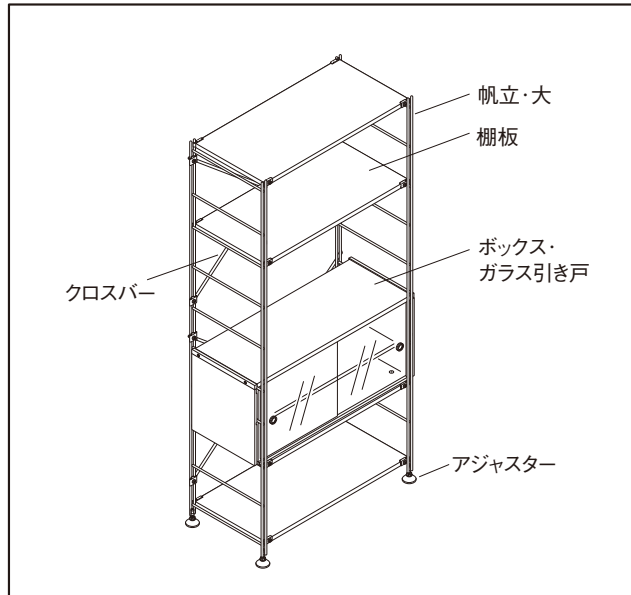
組立手順説明書

この度は本商品をお買い上げいただき、誠にありがとうございます。
組立前に本書にて組立手順を確認ください。また、それぞれの
組立・取扱説明書をよくお読みいただき、内容を理解した上で正しく
組み立て、正しくお使いください。

2019年4月25日

セット内容

	製品名	梱包番号
1	ステンレスユニットシェルフ・ ステンレス追加用帆立・大	1/3
2	ステンレスユニットシェルフ・ 追加棚・オーク材	2/3
3	ステンレスユニットシェルフ・ ステンレスクロスバー・大	1/3
4	スチールユニットシェルフ用・ ボックス・ガラス引き戸・オーク材	3/3



商品のお問い合わせは、お買い上げの販売店、
もしくは下記お客様室までご連絡ください。

株式会社 良品計画

〒170-8424
東京都豊島区東池袋4丁目26番3号

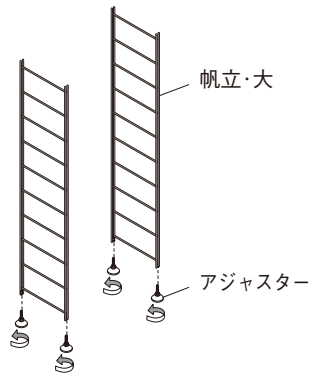
お客様室でんわ
☎ 0120-14-6404

受付時間 ■ 平日 10:00~21:00
■ 土・日・祝 10:00~18:00

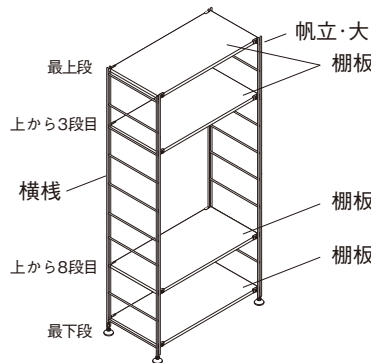
組立手順

以下手順は、組み立ての順番について説明したものです。
組立方法については付属の組立・取扱説明書を読み正しく組み立ててください。
※全ての取扱説明書は 1/3 の箱に梱包されております。
はじめに 1/3 を開梱して全ての組立・取扱説明書を取り出ししてください。

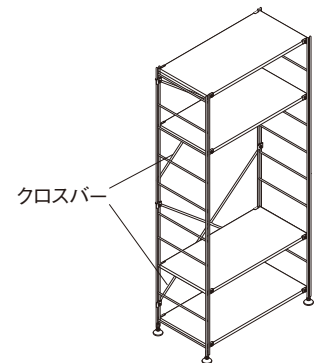
1 「ステンレスユニットシェルフ・ステンレス追加用帆立・大」の組立・取扱説明書を参考にして、イラストのように帆立にアジャスターを取り付けます。



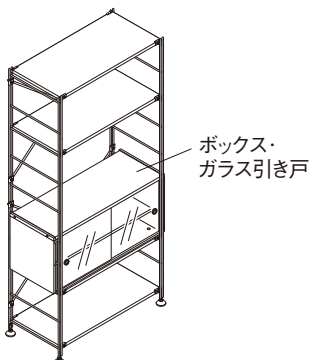
2 「ステンレスユニットシェルフ・オーク材追加棚」の組立・取扱説明書を参考にして、イラストのように帆立の横木の最下段、最上段、上から3段目、上から8段目の順に棚板を取り付けます。



3 「ユニットシェルフ・クロスバー・大」の組立・取扱説明書を参考にして、クロスバーを取り付けます。



3 「スチールユニットシェルフ用・ボックス・ガラス引き戸・オーク材」の組立・取扱説明書を参考にして、ボックス・ガラス引き戸を取り付けて完成です。



(完成)

警告 付属の組立・取扱説明書をよく読み、正しくお使いください。
使用上の注意事項が記載しており、ケガを 방지、安全にお使いいただくために重要です。