

オーク材ペーパーコード
アームチェア

品名	オーク材ペーパーコードアームチェア
JAN	4550182583175
製品寸法	幅535×奥行490×高さ735mm
座面の高さ	430mm
製品重量	約5kg
用途	チェア（1人用）
材質	構造部材： 背もたれ・脚部 天然木（オーク材） 座面 ロープ（紙） 表面加工：木部 ラッカー塗装
原産国	ベトナム

取扱説明書

この度は本商品をお買い上げいただき、誠にありがとうございます。
ご使用前に本書をよくお読みいただき、内容を理解した上で、正しくお使いください。
また、本書はいつでも確認できるように大切に保管してください。

2020年10月2日

重要なお知らせ（安全上のご注意）

ここに示した警告・注意事項はお使いになる方や他の人への
危害や損害を未然に防ぐためのものです。必ずお守りください。

⊘ してはいけない「禁止」
の内容です。

❗ 実行しなければ
ならない内容です。

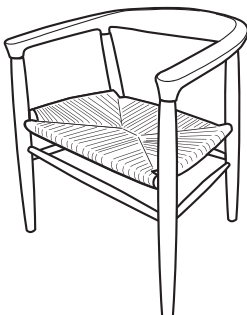

⚠️ 警告 死亡や重傷などに結びつくおそれがあるもの

- ❌ 禁止
- 乳幼児を寝かさなideてください。床への落下や窒息の原因となることがあります。
 - 保護者の目の届かないところで、お子さまだけでは使用させないでください。思わぬケガの原因となります。
 - 座面以外には座らないでください。思わぬケガの原因となります。
 - 商品の上にとったり、飛び跳ねたり、踏み台代わりに使用したりしないでください。バランスをくずし転倒したり、商品の破損によりケガの原因となるおそれがあります。
 - 座った状態で商品を傾けるなど不安定な状態では使用しないでください。転倒や商品の破損によりケガをしたり、床をキズつける原因となります。
 - 座面に浅く腰掛けしないでください。転倒してケガをする原因となります。
 - ストープなど引火するおそれのあるものを近くに置かないでください。火災の原因となります。
 - タバコの火などを商品に落とさないでください。火災の原因となります。
 - 不安定な状態や場所で使用しないでください。転倒によりケガをする原因となるおそれがあります。
 - 商品で電化製品の電源コードを踏まないでください。コードが破損し、感電や火災の原因となるおそれがあります。
 - 2人以上で腰掛けしないでください。転倒や破損によりケガをするおそれがあります。
 - 不要になった梱包材は、幼児の手の届くところに置かないでください。頭からかぶるなどしたときに、口や鼻をふさぎ、窒息するおそれがあります。
 - 屋外では使用しないでください。変形や著しい劣化が起こりケガをするおそれがあります。

⚠️ 注意 傷害を負う可能性や物的損害が生じるおそれがあるもの

- ❌ 禁止
- 多湿な場所に長期間設置はしないでください。カビやダニなどが発生し、健康を害することがあります。
 - 本来の用途以外では使用しないでください。思わぬ事故やケガの原因となります。
 - 破損、変形した状態では使用しないでください。商品の強度が弱くなりケガをするおそれがあります。
 - 修理および改造はしないでください。商品の強度が弱くなりケガをするおそれがあります。
 - 商品に座ったままで移動しないでください。商品の破損、床面へのキズの原因となります。
 - 移動する際は、引きずったり落としたりしないでください。商品の破損、床面へのキズの原因となります。
 - フェルトを貼った状態で、凹凸や継ぎ目などの段差のある床面では使用しないでください。フェルトがはがれて、床面を汚したり、キズつけたりする原因となります。

パーツリスト

①本体×1	フィッティングパーツ
	②フェルト×4 

ご使用方法

⚠️ 注意
ご使用前に、付属の②フェルトを脚底面にお貼りください。フローリング床などのキズつき防止、ガタつきの際の調整にご使用いただけます。

🙏 お願い（その他注意）
貼る前に貼る面のほこりなどの付着物をふき取ってください。付着物があると粘着力が低下します。貼った後は全体をしっかりと押さえて、ムラなく接着してください。

お手入れ方法

- 保守・点検
- 破損、変形した状態では使用しないでください。商品の強度が弱くなりケガをするおそれがあります。
 - 各部にグラつきや破損がないか、また、座面のペーパーコードのほつれや損傷がないか定期的に点検し、異常が認められたら使用を中止してください。そのまま使用すると、ケガや破損のおそれがあります。
 - 害虫を発見した場合は、直ちに殺虫や防虫処理をしてください。放置すると虫害が拡大するおそれがあります。

木部のお手入れ
● 塗装面のほこりはやわらかい布または、はたきで軽く払ってください。かたい布でほこりがあるままですると細かなキズがついてかえって逆効果です。通常、やわらかい布での乾きで十分です。

- 座面のお手入れ
- ほこりなどはブラシや掃除機（弱設定）などを使って取り除いてください
 - 濡れた場合は、乾いた布で軽くたたくようにして水分をとり、自然乾燥させてください。

ご使用方法

廃棄について
● 廃棄の際は、居住地域の自治体のルールに従い、処分してください。

座面の張り替えについて
ペーパーコードは消耗品のため、伸びてきたら張り替えをおすすめします。張り替え（有償）をご希望の際は、お買い上げの販売店、もしくはお客様室までご連絡ください。

お問い合わせ先

商品のお問い合わせは、お買い上げの販売店もしくは下記お客様室までご連絡ください。

株式会社 良品計画

〒170-8424
東京都豊島区東池袋 4-26-3

お客様室でんわ
 0120-14-6404

⚠️ 注意 傷害を負う可能性や物的損害が生じるおそれがあるもの

- ❗ 行う
- 使い始める時は、室内の換気を十分にしてください。接着剤などに含まれるホルムアルデヒドが残っている可能性があり、化学物質に敏感な体質の方や乳幼児などアレルギー症状をおこすおそれがあります。
 - 使用時は、脚の底面にフェルトなどの保護材を貼るか、敷物を敷くなどしてご使用ください。そのまま使用すると、床面をキズつける原因となります。また、クッションフロアなどの場合は、木部の塗料とクッションフロアの反応により変色するおそれがあります。
 - 各部にグラつきや破損がないか、また、座面のペーパーコードのほつれや損傷がないか定期的に点検し、異常が認められたら使用を中止してください。そのまま使用すると、ケガや破損のおそれがあります。

お願い（その他注意）

- 直射日光や照明、ストープやエアコンなどの冷暖房器具の熱や風を商品に直接あてないでください。反りやゆがみ、割れ、変色などの原因となります。
- 高温や乾燥した場所で長期間設置はしないでください。商品の反りやゆがみ、割れなどが生じる原因となります。
- 暖房器具を使用する場合は、室内湿度は適正に保つようしてください。冬場などの暖房器具による室内の極端な乾燥は、天然木材の割れや反りの原因となります。
- デニムなど硬い衣服を着用して繰り返し使用すると、座面と衣服がこすれる事によりペーパーコードが毛羽立ちやすくなる原因となります。
- カギやカッターなど先がとがったものが座面に触れないようご注意ください。座面のペーパーコードがいたむ原因となります。
- 濡れた状態で座らないでください。衣類が汚れたり、衣類の染料が座面に移ったりするおそれがあります。
- シンナーなどの有機溶剤や漂白剤などの薬剤でお手入れしないでください。変色や変形の原因となります。
- 平らで安定した場所に設置してください。不安定な場所での使用は、製品がゆがんだり、破損の原因になることがあります。
- 廃棄の際は、居住地域の自治体のルールに従い、処分してください。

各部の名称

