

木製デスク・オーク材

組立・取扱説明書

この度は本商品をお買い上げいただき、誠にありがとうございます。
ご使用前に本書をよくお読みいただき、内容を理解した上で、正しく組み立て、正しくお使いください。
また、本書はいつでも確認できるように大切に保管してください。

もくじ	ページ
重要なお知らせ（安全上のご注意）	2～3
パーツリスト	4
各部の名称	4
組立方法	5～6
ご使用方法	6
お手入れ方法	7
ご使用に際して	7
製品仕様	8
お問い合わせ先	8

重要なお知らせ (安全上のご注意)

必ずお守りください。

本書には、お使いになる方や他の人への危害と財産への損害を未然に防ぎ、安全に正しくお使いいただくために、重要な内容を記載しています。

次の内容 (表示・図記号) をよく理解してから本文をお読みになり、記載事項をお守りください。

●表示の説明

誤った使い方をしたときに生じる危害や損害の程度を区分して説明しています。



警告

使用者が死亡または重傷 (※1) を負うことが想定される内容です。



注意

使用者が傷害 (※2) を負うことや物的損害 (※3) が発生することが想定される内容です。

●図記号の説明

お守りいただく内容を次の図記号で説明しています。(次は図記号の例です。)



してはいけない「禁止」の内容です。



実行しなければならない内容です。

※1 重傷とは、失明やケガ、やけど、骨折、中毒、感電などで後遺症が残るもの及び治療に入院、長期の通院を要するものをさします。

※2 傷害とは治療や入院や長期の通院を要しない、ケガ、やけどをさします。

※3 物的損害とは、家屋、家財にかかわる拡大損害をさします。

警告



禁止

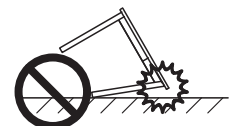
- 乳幼児を寝かささないでください。床への落下や窒息など思わぬケガをするおそれがあります。
- 保護者の目の届かない所で、お子さまだけでは使用させないでください。
- 商品の上に腰かけたり、立ったり、踏み台代わりに使用したりしないでください。バランスを崩し転倒したり商品の破損によりケガの原因になることがあります。
- 不安定な状態や場所で使用しないでください。転倒によりケガをする原因になることがあります。
- ストーブなど引火するおそれのあるものを近くに置かないでください。火災の原因になります。
- タバコの火などを商品に落とさないでください。火災の原因になります。
- 不要になった包装材料の袋は乳幼児の手の届くところに置かないでください。頭からかぶるなどした時に、口や鼻をふさぎ窒息するおそれがあります。
- 製品の脚で電化製品の電源コードを踏まないでください。コードが破損し、感電や火災の原因になることがあります。
- 引出しの上に腰かけたり、ぶら下がったり、無理な力で引っ張ったりしないでください。商品の破損や転倒によりケガをするおそれがあります。
- 引出しを複数同時に開けないでください。バランスを崩し転倒してケガをするおそれがあります。
- フィッティングパーツは小さな部品です。幼児の手の届くところに置かないでください。また、紛失しないでください。お子さまが誤飲した場合、窒息などのおそれがあります。



注意



禁止

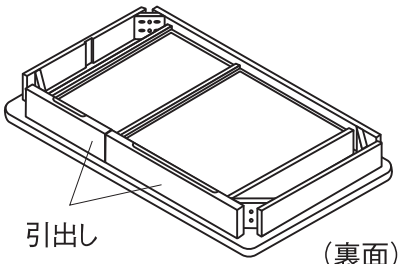
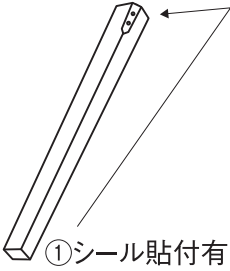
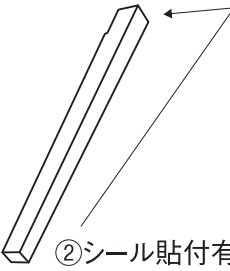
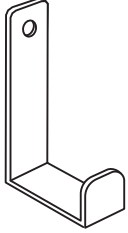
- 引出しを引っ張りすぎないでください。破損したり、引出しが抜け落ちてケガをする原因となります。
- 引出しの開閉は、指や手をはさまないでください。ケガをする原因となります。
- 耐荷重を超えて物をのせたり、耐荷重内でも一部に片寄ってのせたりしないでください。変形や破損によりケガをするおそれがあります。
- 組み立てが不完全なまま使用しないでください。中途半端な取り付けだと、固定部分がはずれてケガの原因になることがあります。
- 高温多湿の場所で長期間設置しないでください。カビやダニ、変色などが発生し、健康を害することがあります。
- 移動する際は、引きずったり落としたりしないでください。商品の破損、床面へのキズの原因となります。





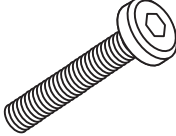


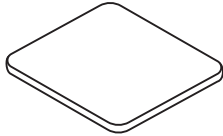
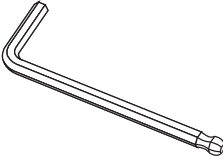
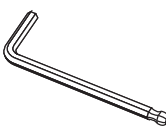
⚠ 注意	
 禁止	<ul style="list-style-type: none"> ● 本来の用途以外では使用しないでください。思わぬ事故やケガの原因となります。 ● フェルトを貼った状態で凹凸や継ぎ目などの段差のある床面では使用しないでください。フェルトがはがれて、床面を汚したり、キズつけたりする原因となります。 ● 破損や変形、木部の欠けなど生じた状態では使用しないでください。思わぬケガをするおそれがあります。 ● 修理及び改造はしないでください。製品の強度が弱くなりケガをするおそれがあります。 ● 屋外では使用しないでください。変形や著しい劣化が起こり、ケガをする原因となります。
 行う	<ul style="list-style-type: none"> ● 使い始める時は、室内の換気を十分にしてください。ホルムアルデヒド放散量の少ない木材を使用しておりますが、ホルムアルデヒドが残っている可能性があり、化学物質に敏感な体質の方や乳幼児などアレルギー症状を起こすことがあります。 ● 壁から少し離して設置してください。風通しが悪くて空気が滞留したり、壁側の結露や外気の影響でカビが発生しやすくなり健康を害することがあります。また、壁に直接接触していると、壁紙が変色することがあります。 ● 使用時は脚の裏側にフェルトなどの保護材を貼るか、敷物を敷くなどしてご使用ください。そのまま使用すると、床面をキズつける原因となります。また、クッションフロアーなどの場合は、木部の塗料とクッションフロアーの反応により変色することがあります。 ● 移動の際は収納物を取り除いてから、必ず2人以上で行ってください。1人で引きずったりするなど無理に移動させると商品が破損したり、ケガの原因となります。 ● 各部にゆらみやグラつきがないか定期的に点検し、異常が見られたら使用を中止してください。そのまま使用し続けると商品の破損、ケガの原因となります。 ● 引出しを取りはずす際は、収納物をすべて取り出した状態で行ってください。無理に取りはずすとケガや破損の原因となります。

お願い (その他 注意)	
	<ul style="list-style-type: none"> ● 平らで安定した場所に設置してください。不安定な場所での使用は、製品がゆがんだり、破損の原因になることがあります。 ● 直射日光や照明、ストーブやエアコンなどの熱や温風を商品に直接あてないでください。反りやゆがみ、割れ、変色などの原因になります。 ● 直接日光のあたる部屋へ設置する場合はカーテンなどを利用し、直接日光があたらないようにしてください。反りやゆがみ、割れ、変色などの原因になります。 ● 暖房器具を使用する場合は、室内温度は適正に保つようにしてください。冬場など暖房器具による室内の極端な乾燥は、天然木材の割れや反りの原因になります。 ● デスクに直接熱いものや濡れたものを置いたり、ビニールなどで長期間おあったままの状態で使用しないでください。 ● 飲食する際は、ランチョンマットやコースターなど敷物をお使いください。濡れたり、熱いものを置くと、変形や変色の原因となります。 ● デスクの上で筆記などの作業を行う場合は、必ずマットなど敷いてください。天板に凹みやキズが付く原因となります。 ● デスクの上で陶器など底のざらついたものを直接置いて引きずらないでください。天板に凹みやキズがつく原因となります。 ● 突板や天然木の上にビニール製品(塩化ビニル樹脂など)を直接、長期間置かないでください。変色したり塗装がはげる原因となります。 ● 化学雑巾を長期間接触させたままにしないでください。変色したり、表面がはがれたりすることがあります。 ● シンナーなどの有機溶剤や漂白剤などの薬剤でお手入れしないでください。変色や変形の原因となります。 ● 廃棄の際は、居住地域自治体のルールに従い、処分してください。

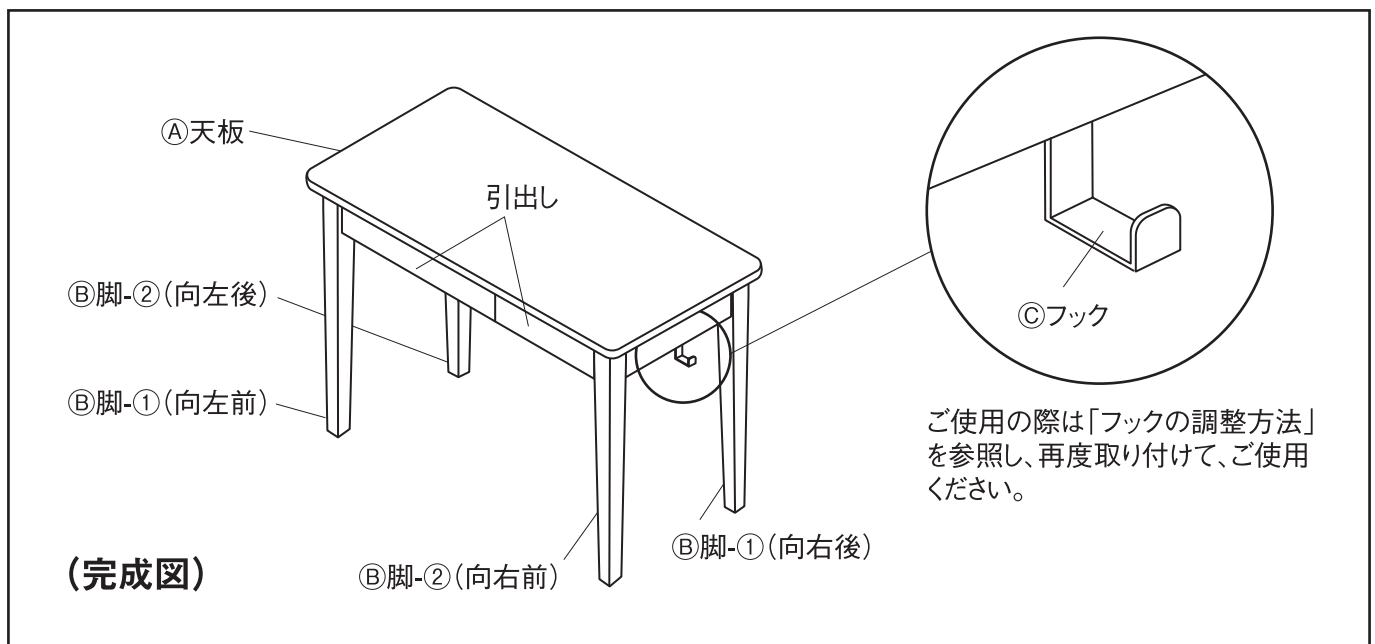
パーツリスト

<p>①天板×1</p>  <p>引出し (裏面)</p>	<p>②脚-①×2 (向かって左前 /向かって右後)</p>  <p>①シール貼付有</p> <p>①</p>	<p>②脚-②×2 (向かって右前 /向かって左後)</p>  <p>②シール貼付有</p> <p>②</p>	<p>③フック×2</p>  <p>※①に取り付けてあります</p>
--	--	---	---

フィッティングパーツ

<p>④ワッシャー×8 (φ23mm)</p> 	<p>⑤スプリングワッシャー×8 (φ13mm)</p> 	<p>⑥ボルト×8 (5/16インチ×57mm)</p> 	<p>⑦ボルト×2 (1/4インチ×13mm)</p>  <p>※①に取り付けてあります</p>
<p>⑧ストッパー×2 (1/4インチ)</p>  <p>※①に取り付けてあります</p>	<p>⑨フェルト×4 (35×35mm)</p> 	<p>⑩六角レンチ(大)×1 (5mm)</p> 	<p>⑪六角レンチ(小)×1 (4mm)</p> 

各部の名称



組立方法



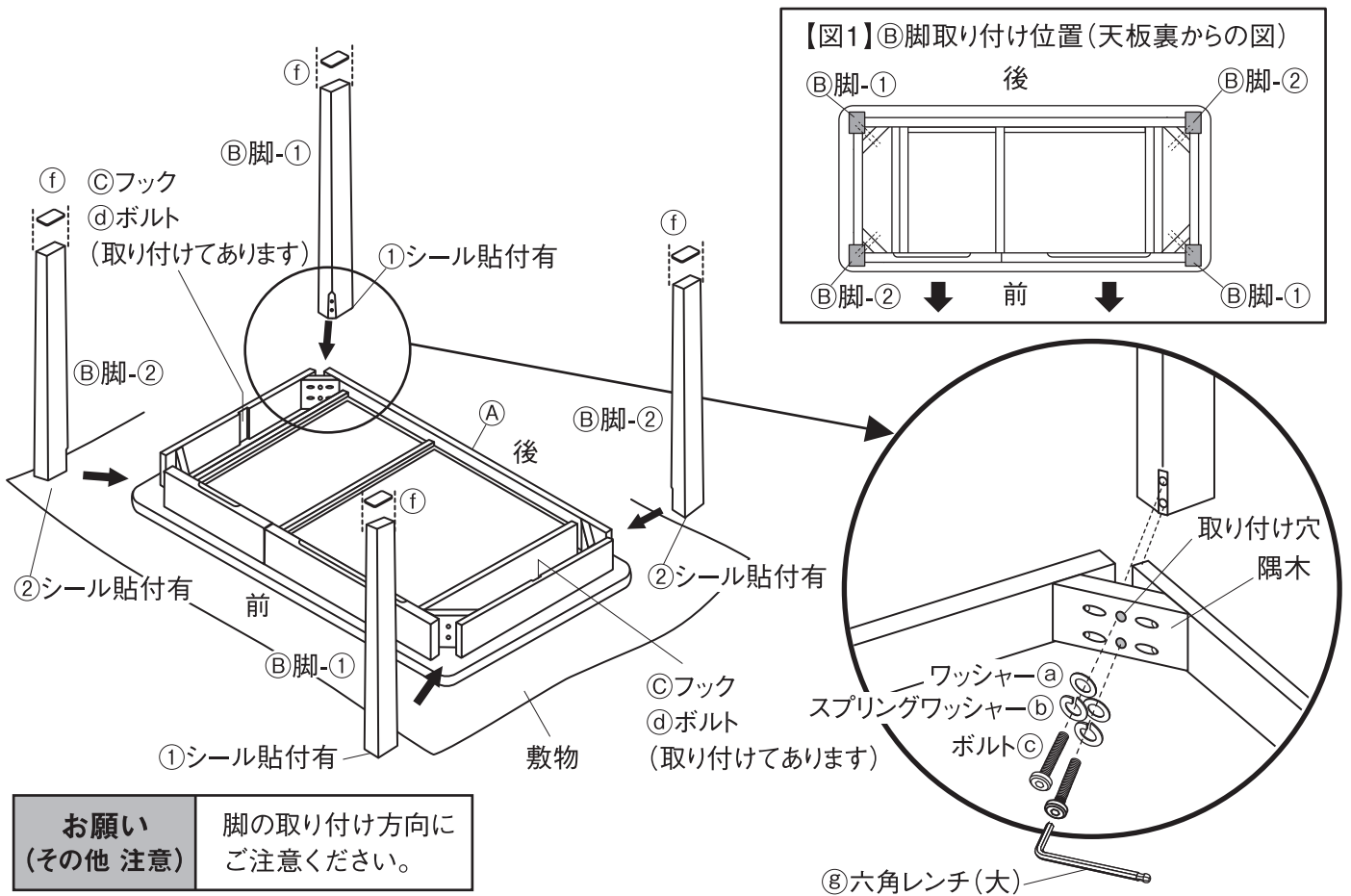
注意

- 組み立ては必ず2人以上で行ってください。1人では商品破損や商品落下などによりケガをする原因となります。
- 組み立てには電動工具は使用しないでください。無理に負荷がかかると、商品破損によりケガをすることがあります。
- 組み立て後、一週間程度経過しましたら、ボルトを締め直してください。使い始めはゆるんでいる場合があります、そのまま使用すると破損やケガの原因となります。

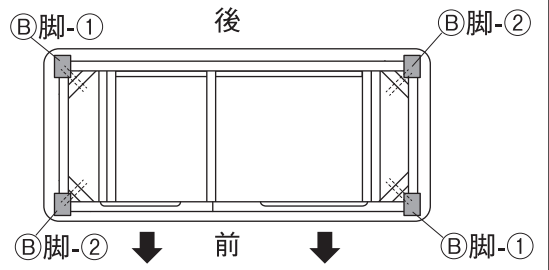
脚の取り付け

1

引出しが飛び出さないよう押さえながらA天板を裏にして置いてください。B脚の向きを【図1】【図2】を確認して合わせ、B脚をaワッシャー、bスプリングワッシャー、cボルトを使いA天板に取り付けます。e六角レンチ(大)でしっかり締め付けてください。脚は天板と隙間なく取り付けられていることを確かめてからB脚底面に付属のfフェルトを貼り付けます。その後に引出しの飛び出しに注意しながら、2人以上で静かに起こしてください。



【図1】B脚取り付け位置(天板裏からの図)

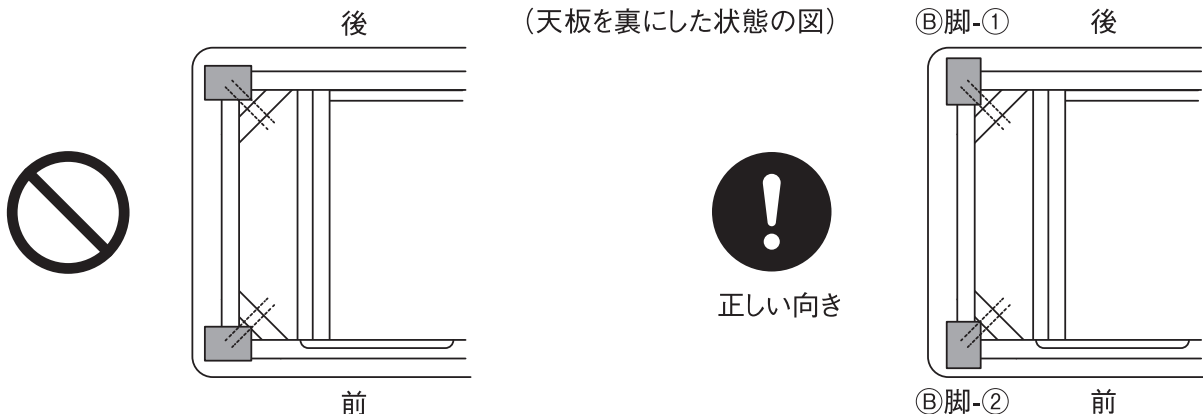


お願い
(その他 注意)

脚の取り付け方向にご注意ください。

【図2】 B脚取り付け位置の説明

※B脚の番号と取り付け位置をよく確認して配置し、下の右図のように取り付けてください。



組立方法 (つづき)

フックの再取り付け方法 / 説明

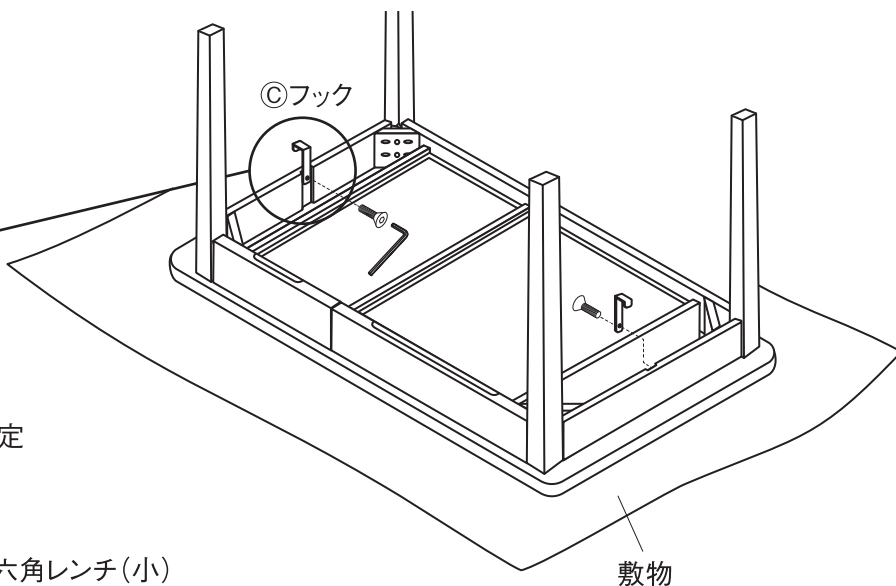
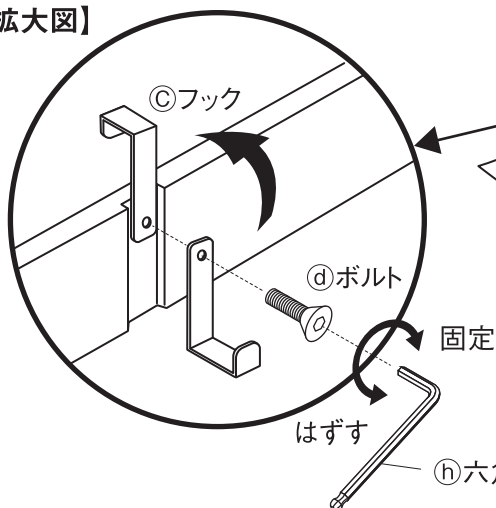
2

※敷物を敷く等して、床や既存の家具にキズが付かないように、注意して行ってください。

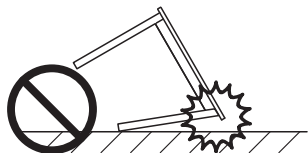
◎フックは出荷時に①天板に取り付けられています。フックがイラストのように外側なるように回転させ、再度ボルトでしっかり締め付けてください。

(※用途に合わせ、フックの向きを内側に向けて取り付けることも可能です。)

【拡大図】



注意



デスクを起す際は、片方の脚に過度な荷重がかからないように、床から持ち上げて起すように作業してください。そうしないとテーブルの破損によりケガや床面のキズなどの原因となります。

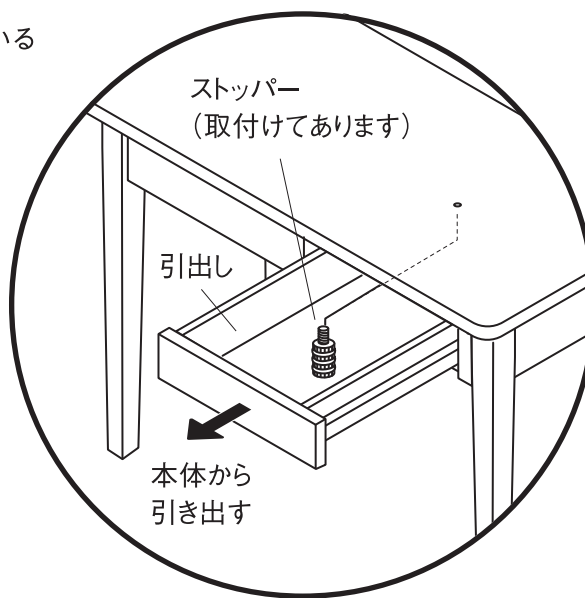
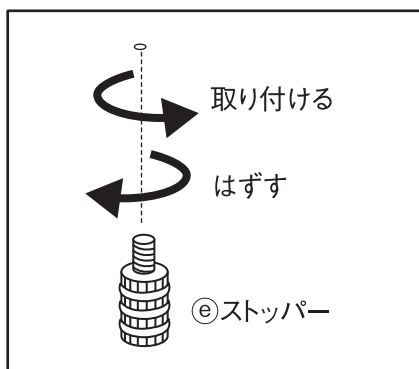
ご使用方法

●引出しの取りはずし方

※引出しを引き出し、内側上部に取り付けられているストッパーを回しながらはずしてください。

注意

指をはさまないようにご注意ください。



お手入れ方法

保守点検

- 各部にゆらみやグラつきがないか定期的に点検し、異常が見られたら使用を中止してください。商品の破損、ケガの原因となります。
- 害虫を発見した場合は、直ちに殺虫や防虫処理をしてください。放置すると虫害が拡大するおそれがあります。

木部のお手入れ

- 塗装面のほこりはやわらかい布または、はたきで軽く払ってください。硬い布でほこりのあるままでこすると細かなキズがついてかえって逆効果です。通常、やわらかい布での乾ぶきで十分です。
- 汚れのひどい時は、薄めた中性洗剤を浸した布で汚れを落とし、その後、水に浸した布で洗剤分をよくふき取ってください。次に乾いたやわらかい布で軽くふいた後、自然乾燥させてください。
- 化学雑巾を長時間接触させておくと、変色したり表面がはがれたりすることがありますのでご注意ください。

金属部のお手入れ

- 毎日のお手入れはやわらかい布で乾ぶきしてください。
- 汚れのひどい時は、3～5%に薄めた中性洗剤を浸した布で汚れを落とし、その後、水に浸した布で洗剤分をよくふき取ってください。次に乾いた布で軽くふいた後、自然乾燥させてください。
- 金属部には防錆、潤滑油を薄く塗り、やわらかい布で軽くふき取ってください。

ご使用に際して

天然木について

- 本商品は天然木を使用しているため、木目や色合いなど、天然木材特有の個体差があります。そのため、商品によって木目や色調に差がありますので、あらかじめご了承ください。
- 天然木は下記条件により割れや反りなどが発生することがありますのでご注意ください。
 - ①直射日光のあたる場所でのご使用はできる限りお避けください。どうしても直射日光が当たる場所は、カーテンなどでできる限りお避けください。
 - ②冷暖房器具の近くでのご使用はできる限りお避けください。必ず冷暖房の風が直接当たらないようにしてください。
 - ③特に冬の暖房による室内の極端な乾燥は、天然木の割れや反りを発生させる原因になります。

ホルムアルデヒドの対策について

- ホルムアルデヒドとはシックハウス症候群の原因物質の一つといわれています。常温で気化する、無色で刺激臭のある化学物質で、家具はもとより建築資材・壁紙を貼る接着剤などに含まれています。少しずつ放散されるため、ホルムアルデヒドに汚染された室内に長時間いると、目がチカチカしたり、喉に不快な刺激を感じたりすることがあります。濃度が高いと呼吸困難を起こす場合もあります。
- お部屋の換気をしてください。



注意

家具を設置の際は、室内の換気を十分にしてください。
化学物質に敏感な体質の方や乳幼児などアレルギー症状を起こすことがあります。

空気中に放散されやすいので、普段からこまめに室内の換気を行うようにしてください。複数の家具を同時に設置した場合は、特に窓をできるだけ広く開け、十分な換気を行ってください。室内の温度が高くなると、ホルムアルデヒドは多く放散される傾向がありますので、夏季に室内を長時間閉め切っている場合は、特に換気をするようご注意ください。換気効率を上げるため複数の窓を開けたり、換気扇、扇風機、サーキュレーターの利用をおすすめします。

ご使用に際して（つづき）

●化学物質に敏感な体質のお客様へ

ホルムアルデヒドに限らず、シックハウス症候群に該当する化学物質は、許容量に個人差があります。よって、室内濃度指針値（健康上望ましいとされるホルムアルデヒドの室内濃度値）以下の濃度であっても反応する体質の方もいらっしゃいます。現段階の無印良品の家具におきましても、ホルムアルデヒド放出量の少ない材料を極力使用しておりますが、まったく放出されないわけではありませんので、ご注意ください。特に乳幼児の衣類などは収納しないでください。アレルギー症状が起きた際は、医師にご相談される事をおすすめします。

●無印良品の家具は梱包内にホルムアルデヒド吸着・分解シートを入れております。狭い空間ではホルムアルデヒドは逃げ場がなく、材料に再吸着する可能性があります。そこで、お客様のお手元に届くまでに少しでもホルムアルデヒド濃度を低下させるために、ホルムアルデヒド吸着・分解シートを入れてあります。同梱の「ホルムアルデヒド吸着・分解シート」は、効力が落ちておりますので、燃えるゴミとして処分してください。

製品仕様

品名	木製デスク・オーク材	
製品寸法	幅1100×奥行550×高さ700mm	
引出しの奥行き	395mm	
製品質量	約20kg	
用途	デスク	
耐荷重	天板	約40kg
	引出し	各約3kg
	フック	各約3kg
材質	甲板の表面材：天然木(オーク材) 脚部：天然木(オーク材) 引出し：前板 天然木(オーク材) 内箱 積層材 フック：金属(鋼) 表面加工：木部 ウレタン樹脂塗装 フック ポリエステル樹脂粉体塗装	
原産国	ベトナム	

お問い合わせ先

商品のお問い合わせは、お買い上げの販売店もしくは下記 お客様相談室までご連絡ください。

株式会社 良品計画

お客様相談室でんわ

 0120-14-6404