

お客様用

無印良品 16型折りたたみ自転車専用 リアキャリア取付け説明書

・本説明書はリアキャリア取付けに関してのみ記述しています。・自転車全般のお取扱いについては、別冊の一般用自転車及び幼児用自転車・取扱説明書とあわせてお読みください。また、この説明書はいつでも取り出せる場所に大切に保管して、必要な時にお読みください。・定期的にご購入店にて点検、整備をしてください。



警告

- 幼児同乗用座席は取付け出来ません。危険ですので絶対に取付けしないでください。
- 二人乗りは法令で禁止されています。危険ですので絶対に行わないでください。
- 最大積載重量は 10kg です。また、積載可能寸法は自転車取扱説明書に従ってください。
- 最大積載量や寸法を超えて積載しないでください。車体・キャリア・取付けボルト等の損傷や、車体が不安定になり思わぬ事故に繋がる恐れがあります。
- 取付けボルトは過剰に締め付けると、取付ボルトや車体側のネジ山が破損する恐れがあります。適正な締め付けトルクで固定してください。(適正締め付けトルク 3N・m)
- 緩みや損傷が無いか、ご使用前に確認の上で使用ください。

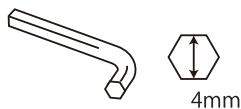


注意

記載内容を十分ご理解頂き、正しくご使用ください。誤った取り扱いは故障や不調の原因となる場合があり、重大な事故や傷害を負う危険があります。

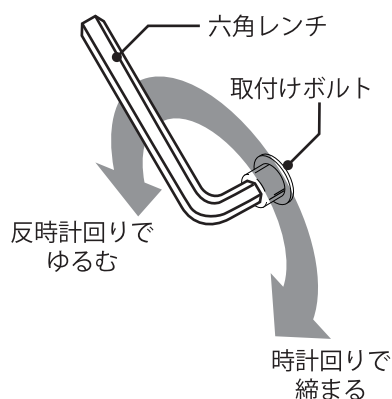
同梱の部品表

- ① リアキャリア本体
- ② 4mm 六角レンチ 1本



4mm

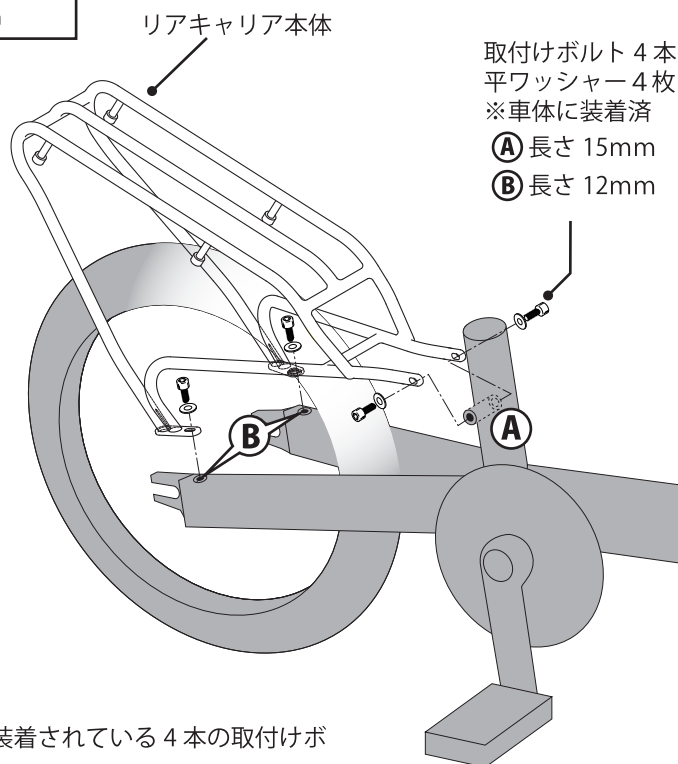
・取付ボルトの締め付け方法



・リアキャリアの取付け方法

1. リアキャリアに同梱の六角レンチを使用して、車体に装着されている4本の取付けボルトを外します。
2. リアキャリア本体を取付け位置に置き、A位置の取付けボルトを手で仮止めします。
3. その後、B位置の取付けボルトを手で仮止めします。
4. 仮止めが終わったら、リアキャリアに付属の六角レンチを使用して全ての取付けボルトを締め付けます。
(適正締め付けトルク 3N・m)

注意：取付けの最初から工具で締め付けると、斜めに入りやすくフレーム側のネジ山を損傷してしまいますので、手で仮止めてから締め付けてください。



取付けボルト 4本
平ワッシャー 4枚
※車体に装着済

Ⓐ 長さ 15mm

Ⓑ 長さ 12mm