

お客様用

無印良品 16型折りたたみ自転車専用 泥除け取付け説明書

・本説明書は泥除け取付けに関してのみ記述しています。・自転車全般のお取り扱いについては、別冊の一般用自転車及び幼児用自転車・取扱説明書とあわせてお読みください。また、この説明書はいつでも取り出せる場所に大切に保管して、必要な時にお読みください。・定期的にご購入店にて点検、整備をしてください。



警告

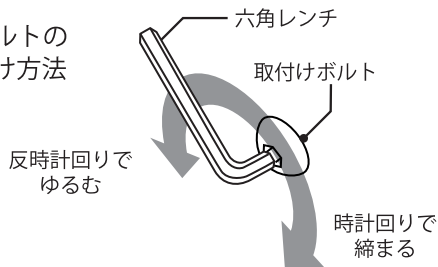
- 緩みやガタツキ、異音が無いかを必ずご確認の上で使用ください。緩みやガタがある状態で使用すると固定が外れ、走行中に泥除けやステーが車輪に巻き込み急停止したり、タイヤと地面の間に入ると滑って転倒し、ケガを負う恐れがあります。
- 取付けボルトは過剰に締め付けると、取付ボルトや車体側のネジ山が破損する恐れがあります。適正な締め付けトルクで固定してください。(適正締め付けトルク 3N・m)
- 緩みや損傷が無いか、ご使用前に確認の上で使用ください。



注意

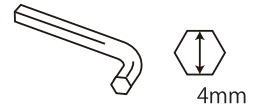
記載内容を十分ご理解頂き、正しくご使用ください。誤った取り扱いは故障や不調の原因となる場合があり、重大な事故や傷害を負う危険があります。

取付けボルトの 締め付け方法



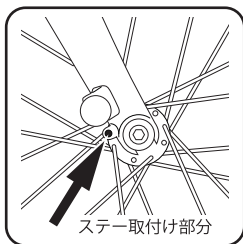
同梱の部品表

- ①前後泥除け本体 + ステア
- ②4mm 六角レンチ 1本



前泥除けの取付け方法

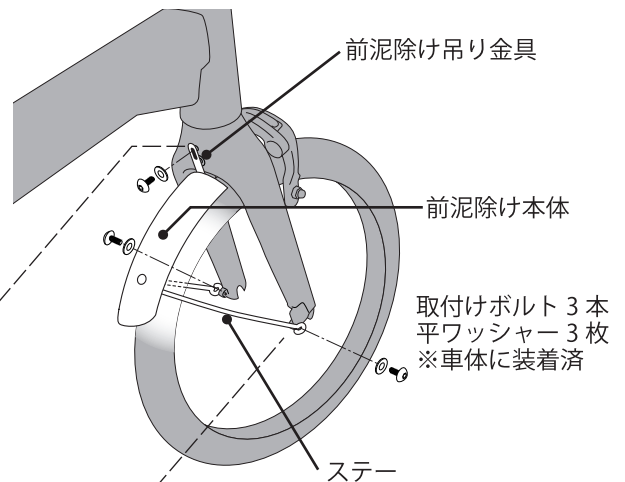
1. 泥除けに同梱の六角レンチを使用して、車体に装着されている3本の取付けボルトを外します。
2. 前泥除けの吊り金具位置の取付けボルトを手で仮止めします。
3. その後、泥除けステー取付けボルトを手で仮止めします。
4. 仮止めが終わったら、泥除けに同梱の六角レンチを使用して全ての取付けボルトを締め付けます。(適正締め付けトルク 3N・m)



取付けは図示の穴を使用します。

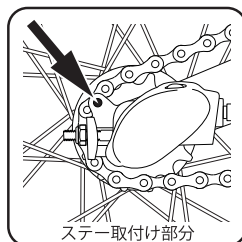


取付けは上の穴を使用します。

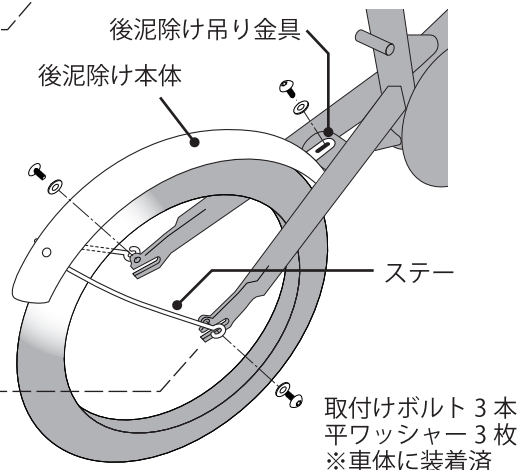


後泥除けの取付け方法

1. 泥除けに同梱の六角レンチを使用して、車体に装着されている3本の取付けボルトを外します。
2. 後泥除けの吊り金具位置の取付けボルトを手で仮止めします。
3. その後、泥除けステー取付けボルトを手で仮止めします。
4. 仮止めが終わったら、泥除けに同梱の六角レンチを使用して全ての取付けボルトを締め付けます。(適正締め付けトルク 3N・m)



取付けは図示の穴を使用します。



裏面に補足事項がございます。

201906

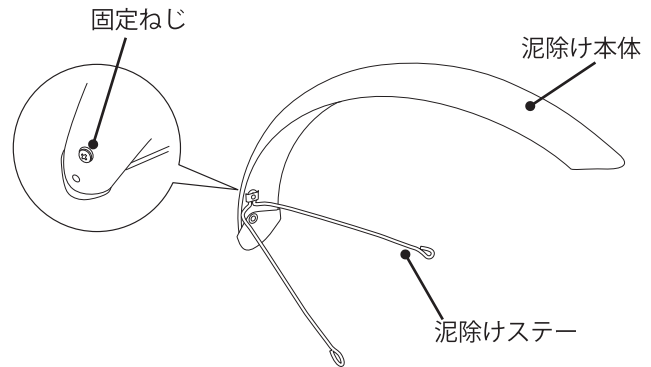
補足事項

泥除け本体と、泥除けステーは組付けた状態で出荷しています。組付けには万全を期していますが、輸送中に振動や衝撃などで組付け部分に緩みが生じる可能性があります。

泥除けを車体に取り付ける際に、泥除け本体とステーの組付けに緩みがないかをご確認の上、取付けをお願い致します。

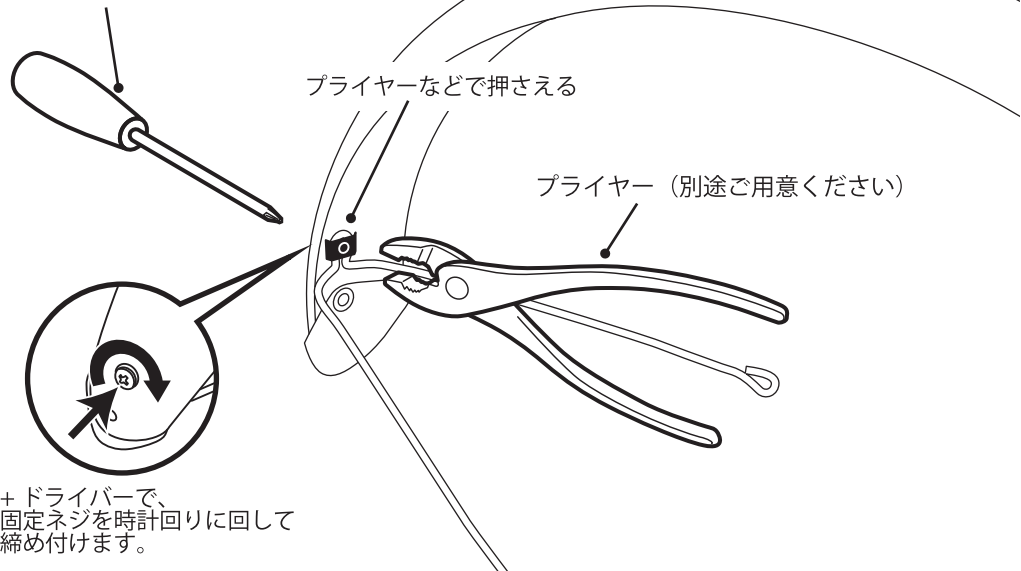
緩みがあった場合、下図をご参照頂き、増し締めを行ってください。

・各部名称



・作業方法

+ ドライバー (別途ご用意ください)



・留意事項

泥除け本体とステーの取付け方向は前後で異なります。右図のように前後で異なりますが正常ですのでご承知おきください。

