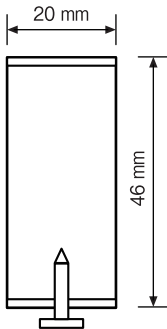


パルプボードボックス用ジョイント金具

お買い上げいただき、誠にありがとうございます。
この説明書をお読みの上、正しくご使用ください。

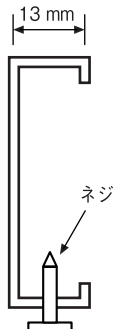
■ジョイント金具サイズ

(正面)



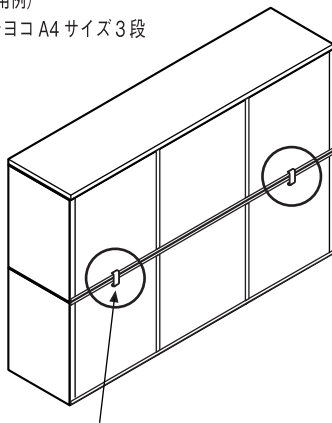
本体の厚み 2 mm、内寸 42 mm
ネジ部長さ 26 mm

(側面)



(使用例)

タテヨコ A4 サイズ 3段



積み重ねた商品の背板(裏側)の溝に
ジョイント金具上部の爪の部分差し込み、
お手持ちのドライバーでネジをしっかり
ねじ込み、ご使用ください。
※横方向に1マス空けて使用可。

※スタッキングチェストに取付ける場合は、取付方法が異なりますので、
スタッキングチェストの組立・取扱説明書をよく読み、正しく取付けてください。

101124

325898103-001-000-JP