

## 壁に付けられる家具ミラー

※商品名は「壁に付けられる家具ミラー」です。



### 組立・取扱説明書



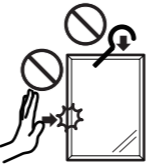

この度は本製品をお買い上げいただき、誠にありがとうございます。ご使用前に本書をよくお読みいただき、内容を理解した上で、正しく組み立て、正しくお使いください。また、本書はいつでも確認できるように大切に保管してください。




2023年10月27日

#### 重要なお知らせ (安全上のご注意)

ここに示した警告・注意事項はお使いになる方や他の人への危害や損害を未然に防ぐためのものです。必ずお守りください。

 してはいけない「禁止」の内容です。  実行しなければならない内容です。

 <b>警告</b> 死亡や重傷などに結びつくおそれがあるもの	
 <b>禁止</b>	<ul style="list-style-type: none"><li>●手をつくなど本体へ負荷をかける行為や先端に片寄った負荷をかけないでください。また、下から持ち上げるような力を加えないでください。本体破損や本体落下によりケガをするおそれがあります。</li> <li>●垂直方向以外に荷重を掛けないでください。また、掛けたものを引っ張らないでください。本体破損や本体落下によりケガをするおそれがあります。</li> <li>●ペットや幼児の手が届くところへの取り付け、および保管はしないでください。思わぬケガをするおそれがあります。</li> <li>●振動が加わる場所（スピーカー、洗濯機、ドアの近く）には取り付けないでください。ゆるんで落下しケガをするおそれがあります。</li> <li>●不要になった梱包材は、幼児の手の届くところに置かないでください。頭からかぶるなどしたときに、口や鼻をふさぎ、窒息するおそれがあります。</li></ul> 
 <b>行う</b>	<ul style="list-style-type: none"><li>●取り付け状態を定期的に点検し、ゆるみなどの異常が生じた場合は、場所を変えて付け直してください。そのまま使用すると、本体落下によりケガをするおそれがあります。特に地震のあとや長期間使用した場合は、ゆるんでいる可能性がありますので、必ず点検してください。</li> <li>●取り付け後は、隙間やグラつきがないことを確認の上、ご使用ください。</li> <li>●専用フックを石膏ボード以外の壁に固定する際は、壁の素材に適した固定用ネジを使用してください。適していないものでは、強度が得られず、本体落下によりケガをするおそれがあります。</li></ul>

 <b>注意</b> 損害を負う可能性や物的損害が生じるおそれがあるもの	
 <b>禁止</b>	<ul style="list-style-type: none"><li>●指定の用途以外で使用しないでください。破損してケガをするおそれがあります。</li> <li>●反りなどの変形、破損した専用フック及び本体は使用しないでください。また改造しないでください。十分な強度が得られないおそれがあります。</li> <li>●同じ場所へピンやネジを取り付けしないでください。十分な強度を保てません。</li> <li>●各パーツを本品以外には使用しないでください。「壁に付けられる家具」専用です。</li></ul>
 <b>行う</b>	<ul style="list-style-type: none"><li>●取り付けは、平らな垂直の壁に取り付けてください。凹凸や傾斜のある壁では正しく取り付けることができず、落下やケガの原因となります。</li> <li>●「取付用ガイド」を使用して、正しく取り付けたことを確認してください。隙間やグラつきがある状態では強度が低下し、落下やケガの原因となります。</li> <li>●使い始めは室内の換気を十分に行ってください。製品に微量にホルムアルデヒドが含まれることがあり、敏感な方や乳児などはアレルギー症状を起こすおそれがあります。</li> <li>●直射日光を避け、冷暖房具の熱や風にあたらないようにしてください。反り、割れ、変色の原因になります。</li></ul>

### お願い(その他注意)

- 廃棄の際は、居住地域の自治体のルールに従い、処分してください。

### お手入れ方法

#### 木部のお手入れ

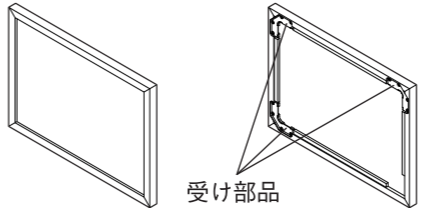
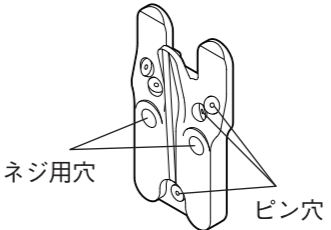
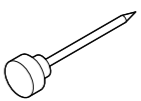
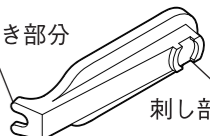
- 塗装面のほこりはやわらかい布または、はたきで軽く払ってください。
- 汚れのひどい時は、3～5％に薄めた中性洗剤を浸した布で汚れを落とし、その後、水で浸した布で洗剤分をよくふき取ってください。次に乾いた布で軽くふいた後、自然乾燥させてください。
- シンナーなどの有機溶剤や漂白剤などの薬剤でお手入れしないでください。変色や変形の原因となります。


#### 保守・点検

- 害虫を発見した場合は、直ちに殺虫や防虫処理をしてください。放置すると虫害が拡大するおそれがあります。
- 塗装やプラスチック部にアルコールを含む消毒剤などが垂れた場合にはすぐにふき取ってください。また、過度なアルコール消毒剤でのふき掃除はお避けください。表面が変色や変質することがあります。

### パーツリスト・各部の名称

※石膏ボード以外への取り付けに使用する固定用ネジ（4本）はお客様自身でご用意お願いします。（木部に取り付ける場合の推奨ネジ：十字穴付き丸木ネジ 呼び径3.8 mm×長さ16 mm）

<p>①本体 × 1</p> 	<p>②専用フック × 2</p> 	<p>③専用固定ピン × 1 1（予備1本含む）※石膏ボード専用</p> 	<p>④脱着工具 × 1</p> 
<p>※イラストはミラー小です</p>	<p>受け部品</p>	<p>ネジ用穴</p>	<p>ピン穴</p>
<p>※イラストはミラー小です</p>			<p>抜き部分</p> <p>刺し部分</p> <p>※大切に保管してください。</p>

 <b>注意</b>	<ul style="list-style-type: none"><li>③④専用固定ピンは石膏ボード専用です。吸音ボードなど、石膏ボード以外の壁には使用しないでください。</li> <li>①取り付け時に③専用固定ピンで指などを刺さないようにしてください。先端が非常に鋭利ですので思わぬケガをするおそれがあります。</li></ul>
---	---

#### 石膏ボードとは

- 現在の戸建て住宅やマンションでは浴室以外の多くの壁が不燃目的として石膏ボードを使用しています。
- 石膏ボードの見分け方
  - 石膏ボードの壁は表面がビニール素材のクロス張りが一般的です。画びょうを刺して、抜いたときに白い粉がつくことを目安にしてください。

### 製品仕様

品名	壁に付けられる家具ミラー		
規格	オーク材 小	ウォールナット材 小	オーク材 ライトグレー 小
J A N	4550344505052	4550344505168	4550512939733
製品寸法	幅440 ×奥行20 ×高さ321 mm		
製品重量	約 1.5 kg		
用途	ミラー 屋内専用		
材質	本体木枠：天然木（オーク材） ミラー：ガラス 裏板：繊維板 受け部品、専用フック：スチロール樹脂 専用固定ピン	本体木枠：天然木（ウォールナット材） ミラー：ガラス 裏板：繊維板 受け部品、専用フック：スチロール樹脂 専用固定ピン	本体木枠：天然木（オーク材） ミラー：ガラス 裏板：繊維板 受け部品、専用フック：スチロール樹脂 専用固定ピン
	頭部：スチロール樹脂 ピン：金属（ステンレス鋼） 表面加工：本体 ウレタン樹脂塗装	頭部：スチロール樹脂 ピン：金属（ステンレス鋼） 表面加工：本体 ウレタン樹脂塗装	頭部：スチロール樹脂 ピン：金属（ステンレス鋼） 表面加工：本体 ラッカー塗装
原産国	ベトナム		

品名	壁に付けられる家具ミラー		
規格	オーク材 中	ウォールナット材 中	オーク材 ライトグレー 中
J A N	4550344505069	4550344505175	4550512939726
製品寸法	幅321 ×奥行20 ×高さ1000 mm		
製品重量	約 3.4 kg		
用途	ミラー 屋内専用		
材質	「オーク材 小」と共通	「ウォールナット 小」と共通	「オーク材 ライトグレー 小」と共通
原産国	ベトナム		

### お問い合わせ先

製品のお問い合わせは、お買い上げの販売店もしくは下記お客様相談室までご連絡ください。

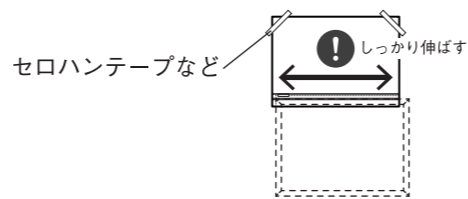
### 株式会社 良品計画

お客様相談室でんわ

 **0120-14-6404**

# 取付方法

**1** 取り付ける壁面に凹凸がないことを確認してください。次に取付用ガイド（本紙）の折りじわをしっかりと伸ばし、取り付けたい位置に水平に、セロハンテープなどで壁に貼ってください。※ミラー中は別紙の取付用ガイドをご使用ください。

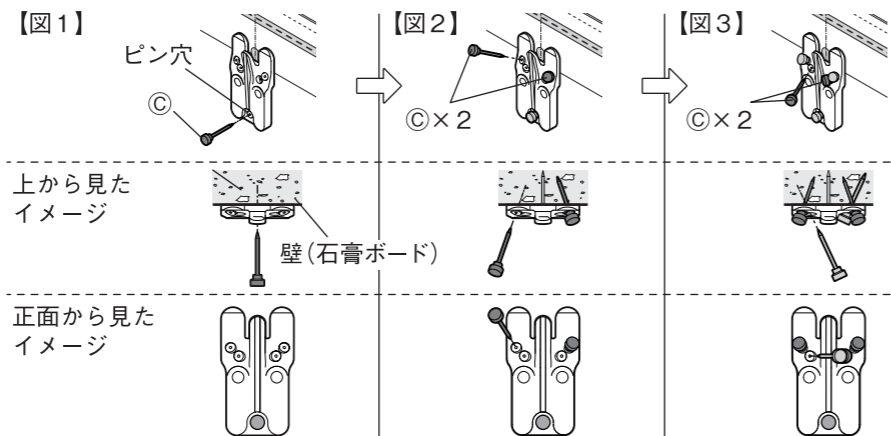
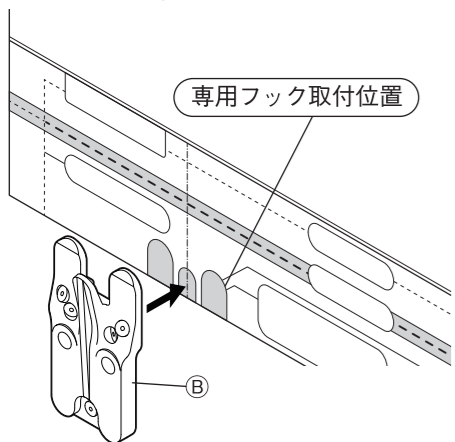


**お願い (その他 注意)** 粘着力の強いテープは使用しないでください。壁紙が破れたり、糊が壁に残ってしまったりする場合があります。

**2** ②×2を壁に取り付けます。※本体は縦向き又は横向きでのご使用が可能です。向きによって専用フック取付位置が異なります。

## 壁が石膏ボードの場合

① ②を専用フック取付位置に合わせてください。② ②のピン穴に【図1, 2, 3】の順番で③×5を刺し、②を壁にしっかり固定してください。硬く感じる場合は、④脱着工具をご使用ください。

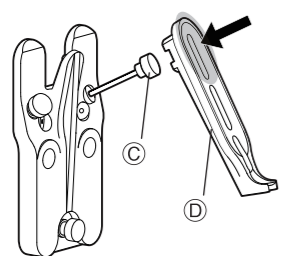


**注意**

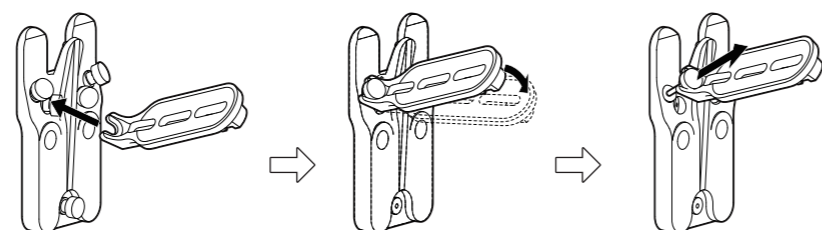
- ① 正しく取り付けてください。正しく取り付けないと強度が保てず、落下してケガをするおそれがあります。
- ② ③専用固定ピンを刺す角度に注意し、穴に少し刺して角度を確認してから刺し込んでください。無理に刺すと曲がるおそれがあります。
- ③ ③専用固定ピンは根元までしっかりと刺し込み、②専用フックと壁との間に隙間がないことを確認してください。刺し込みが不十分だと強度が低下するおそれがあります。
- ④ ④専用フックを取り付け後、斜めになっていないか確認してください。斜めになっていると正しく④本体が取り付けられません。

## <④脱着工具の使い方>

●刺すとき  
③をピン穴に少し刺して角度を確認してから、④の刺し部分を③の頭部に合わせて押し込んでください。



●抜くとき  
① ③の頭部の細くなっているところを④の抜き部分ではさみ込みます。② ④を一度傾け、③を少し持ち上げます。③ ②で傾けた④の向きを戻し、④ごと③を引き抜いてください。

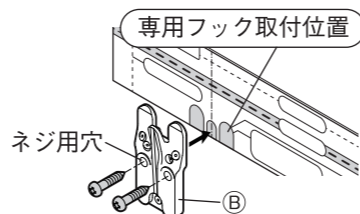


## 壁が石膏ボード以外の場合

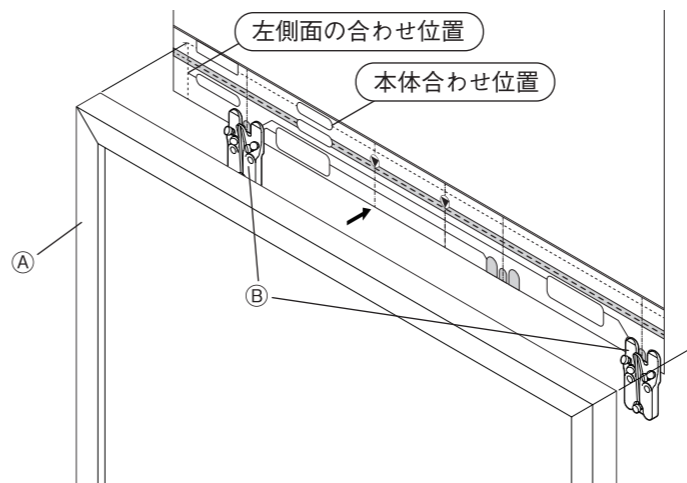
②を専用フック取付位置に合わせてください。②のネジ用穴に固定用ネジを入れ、壁にしっかり固定してください。

**注意**

- ① 穴の大きさに合ったネジを使用してください。②専用フックのネジ用穴は直径4.5 mmです。
- ② ネジの取り付けに電動工具は使用しないでください。無理な負荷がかかると、②専用フックが破損しケガをすることがあります。



**3** ① ①を本体合わせ位置と左側面の合わせ位置に合わせて壁に押し当てます。必ず左右同時に取り付けてください。



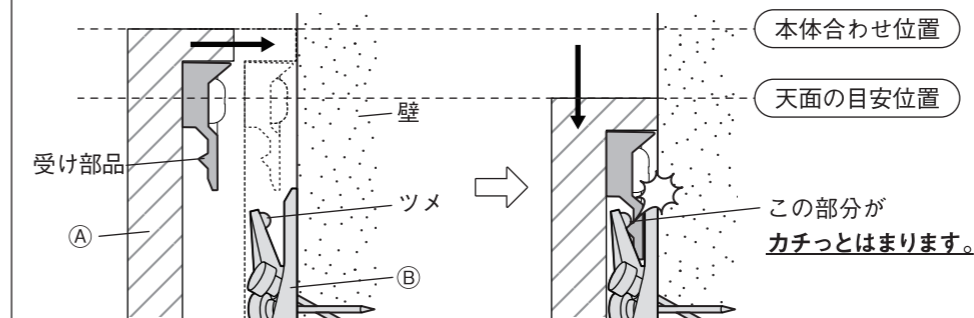
**注意**

① 受け部品が両側についているほうを上にして取り付けてください。異なる向きで取り付けると、④本体が落下し、ケガをするおそれがあります。

受け部品 横向き 受け部品無し 縦向き

## <ポイント>

④本体の受け部品と②専用フックのツメがかみ合うことで、**カチっとはまります。**

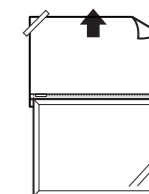


取り付け後、壁との間に隙間がないか、カタカタ動かないか確認してください。隙間がある、カタカタ動く場合は取り付け直ししてください。取り付け後、左右に動くのは異常ではありません。



**4** ④及び②がはずれないように注意しながら、上にスライドさせるように取付用ガイドをはずしてください。

**お願い (その他 注意)** 取付用ガイドが破れないようにはずしてください。破れて④本体裏側に残ってしまうとカビなどが発生し、壁紙を汚すおそれがあります。



## 取りはずし方法

**1** ④を垂直に持ち上げ②からはずしてください。

**注意**

④を持ち上げる際に④本体の手前側を持って持ち上げないでください。無理にはずすと、②専用フックや壁、製品が破損するおそれがあります。

**2** 取付方法を参照し、③又は固定用ネジをはずして②を壁からはずしてください。

## 取付用ガイド (ミラー小用)

本体合わせ位置

縦向きの場合  
本体の中心位置

横向きの場合  
本体の中心位置

天面の目安位置

左側面の合わせ位置

縦向きの場合  
専用フック取付位置

※旧仕様の本体（受け部品が金属プレートのもの）を取り付ける場合は、③②<ポイント>のようにツメがかみ合うことはありません。また天面の目安位置も異なります。（10 mmほど天面の位置が高くなります。）

横向きの場合  
専用フック取付位置