

組立・取扱説明書

この度は本製品をお買い上げいただき、誠にありがとうございます。
ご使用前に本書をよくお読みいただき、内容を理解した上で、正しくお使いください。
また、本書はいつでも確認できるように大切に保管してください。

2023年8月10日

製品仕様

品名	PLAISIR SOFA NAVY	PLAISIR SOFA GRAY	PLAISIR SOFA BLUE GRAY	PLAISIR SOFA TAUPE GRAY
JAN	4550344569160	4550344569153	4550344569139	4550344569146
製品寸法	幅1800×奥行880×高さ600mm（座面の高さ350mm）			
製品重量	約32kg			
用途	ソファ（2～3人用）			
材質	構造部材 本体：積層材/天然木 脚部：天然木（ブナ材） 表面加工 脚部：ウレタン樹脂塗装 張り材：ポリエステル100% クッション材：ウレタンフォーム、ゴムバンド（ウェーピングテープ）、鋼製ばね（Sばね）			
原産国	中国			

重要なお知らせ（安全上のご注意） ここに示した警告・注意事項はお使いになる方や他の人への危害や損害を未然に防ぐためのものです。必ずお守りください。

警告	死亡や重傷などに結びつくおそれがあるもの
禁止	<ul style="list-style-type: none">●不要になった梱包材は、幼児の手の届くところに置かないでください。頭からかぶるなどしたときに、口や鼻をふさぎ、窒息するおそれがあります。●乳幼児を寝かささないでください。床へ落下したり、窒息の原因となることがあります。●保護者の目の届かない場所で、お子さまだけで使用させないでください。思わぬケガの原因となります。●製品の上にのらないでください。バランスをくずして転倒したり、製品の破損によりケガをするおそれがあります。●座りながら製品を傾けたり、不安定な姿勢で使用しないでください。転倒や破損、ケガをするおそれや、床をキズつける原因となります。●座面に浅く腰掛けしないでください。転倒や破損、ケガをするおそれがあります。●座面以外に座らないでください。思わぬケガの原因となります。●破損や変形した状態では使用しないでください。製品の強度が弱くなりケガをするおそれがあります。●指定の用途以外で使用しないでください。破損してケガをするおそれがあります。●製品で電化製品の電源コードを踏まないでください。コードが破損し、感電や火災の原因となります。●修理や改造はしないでください。製品の強度が弱くなり、ケガをするおそれがあります。

注意	傷害を負う可能性や物的損害が生じるおそれがあるもの
禁止	<ul style="list-style-type: none">●高温多湿な場所に長期間設置しないでください。カビやダニなどが発生し、健康を害することがあります。●製品の周辺、または上部に物を置かないでください。地震時などにその物が落下してケガをする原因となります。

ご使用に際して

ホルムアルデヒドの対策について

●ホルムアルデヒドとはシックハウス症候群の原因物質の一つといわれています。常温で気化する、無色で刺激臭のある化学物質で、家具はもとより建築資材・壁紙を貼る接着剤などに含まれています。少しずつ放散されるため、ホルムアルデヒドに汚染された室内に長時間いると目がチカチカしたり、喉に不快な刺激を感じたりすることがあります。濃度が高いと呼吸困難を起こす場合もあります。

●お部屋の換気について

注意	<ul style="list-style-type: none">① 家具を設置の際は、室内の換気を十分にしてください。化学物質に敏感な体質の方や乳幼児などアレルギー症状を起こすことがあります。
-----------	--

ホルムアルデヒドは空気中に放散されやすいので、普段からこまめに室内の換気を行うようにしてください。特に複数の家具を同時に設置した場合は、窓をできるだけ広く開け、十分な換気を行ってください。室内の温度が高くなると、ホルムアルデヒドは多く放散される傾向がありますので、夏季に室内を長時間閉め切っている場合は、特に換気をするようにご注意ください。

お問い合わせ先

製品のお問い合わせは、お買い上げの販売店、もしくは下記お客様相談室までご連絡ください。

お客様相談室でんわ

0120-14-6404

株式会社 良品計画

ご使用方法

木脚について

●本製品は天然木を使用しているため、製品ごとに天然木材特有の個体差（木目や色合いなど）がありますが、あらかじめご了承ください。

お手入れ方法

保守・点検

●各部にゆるみやグラつきや破損がないか定期的に点検し、異常が認められたら使用を中止してください。そのまま使用すると、ケガや破損の原因となります。

●害虫を発見した場合は、直ちに殺虫や防虫処理をしてください。放置すると虫害が拡大するおそれがあります。

木部のお手入れ

●通常のお手入れは、やわらかい布で乾ぶきしてください。ほこりなどはブラシや掃除機（弱設定）などで取り除いてください。

廃棄について

●廃棄の際は、居住地域の自治体のルールに従い、処分してください。

●汚れのひどい時は、3～5%に薄めた中性洗剤を浸した布で汚れを落とし、その後、水で浸した布で洗剤分をよくふき取ってください。次に乾いた布で軽くふいた後、自然乾燥させてください。

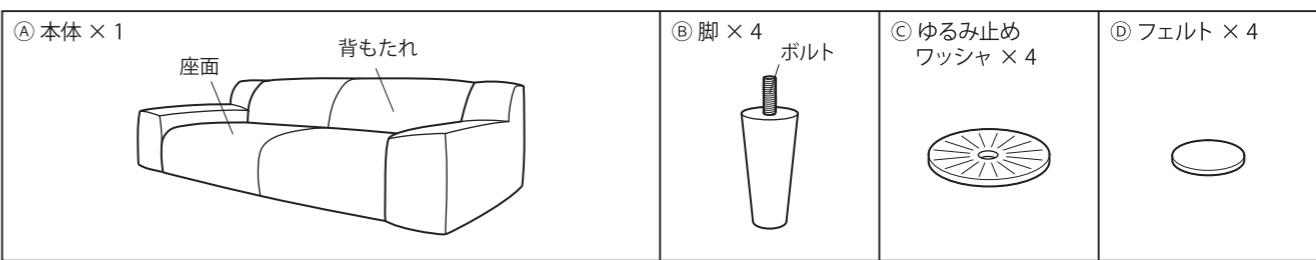
張り材（ファブリック）のお手入れ

●通常のお手入れは、ブラシや掃除機でほこりなどを取り除いてください。

●コーヒーなどひどい汚れの時は、ぬるま湯に3～5%に薄めた中性洗剤を入れた中にやわらかい布を浸し、よく絞って表面を叩くようにふき取ってください。その後、水に浸した布で洗剤をよくふき取り、自然乾燥してください。

パーツリスト・各部の名称

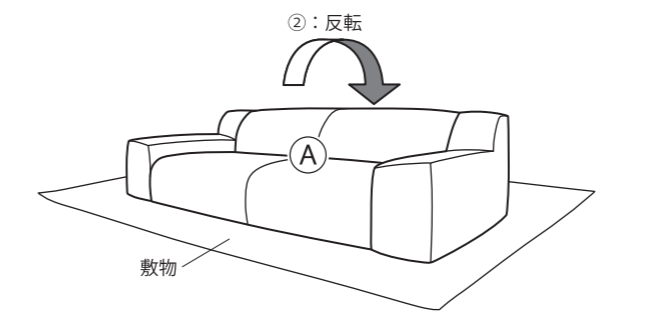
① 本体 × 1	② 脚 × 4 ボルト	③ ゆるみ止め ワッシャ × 4	④ フェルト × 4
----------	----------------	---------------------	------------



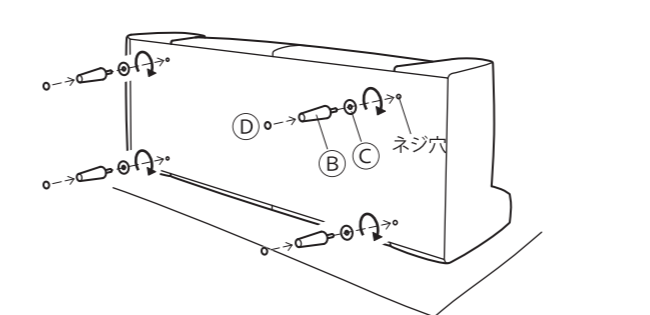
組立方法

注意	<ul style="list-style-type: none">① 組み立て時は、組み立てに必要なスペースを十分に確保し、敷物を敷いてください。床や既存の家具のキズ防止になります。② 組み立ては、大人2人以上で行ってください。1人で作業すると、転倒や破損、ケガをしたり、床をキズつける原因となります。③ 使用時は、脚底面に④フェルトを貼ったり、敷物を敷いたりしてご使用ください。床へのキズ防止、また、クッションフロアーなどの場合は木部の塗料とクッションフロアーの反応による変色を防いでくれます。
-----------	---

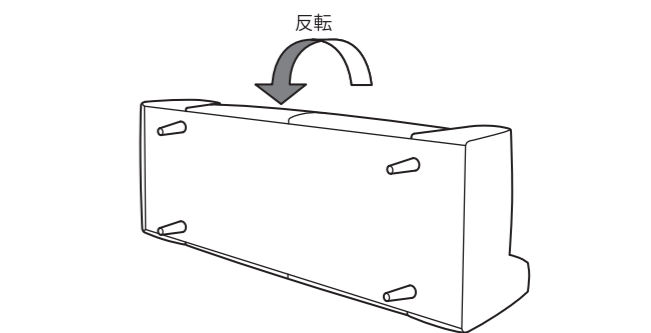
- ① 敷物などを敷いた床に①本体を置きます。
② 背もたれが下になるように、本体を2人以上で反転させます。



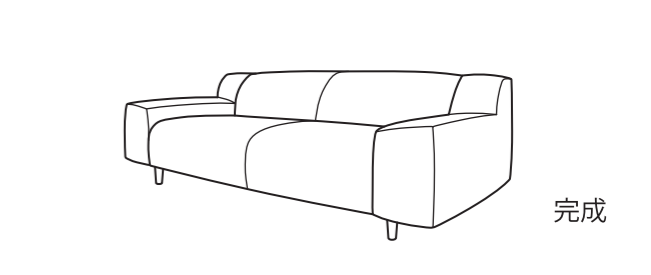
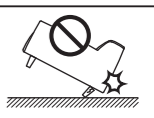
- ② ②脚のボルトを③ゆるみ止めワッシャの穴に通し、本体底面のネジ穴に回転させながら取り付けます。（4か所）
③ 必要に応じて④フェルトを脚の底面に貼ります。



- ③ 脚がしっかりと固定されたことを確認し、2人以上で持ち上げながらゆっくりソファを反転させます。



注意	<ul style="list-style-type: none">④ 反転の際は脚の片側に過度の荷重をかけないでください。破損、床のキズなどの原因になります。
-----------	--



完成