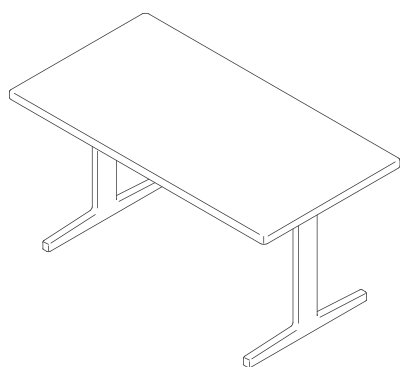


# MUJI 無印良品

保存用

## 木製 リビングダイニング テーブル



## 組立・取扱説明書

この度は本製品をお買い上げいただき、誠にありがとうございます。

ご使用前に本書をよくお読みいただき、内容を理解した上で、正しく組み立て、正しくお使いください。

また、本書はいつでも確認できるように大切に保管してください。

もくじ	ページ
重要なお知らせ（安全上のご注意）	2～4
パーツリスト	5
各部の名称	5
組立方法	6～8
ご使用方法	9～11
お手入れ方法	11
ご使用に際して	12
製品仕様	13
お問い合わせ先	13

2021 / 10 / 19

# 重要なお知らせ (安全上のご注意)

必ずお守りください。

本書には、お使いになる方や他の人への危害と財産への損害を未然に防ぎ、安全に正しくお使いいただくために、重要な内容を記載しています。

次の内容（表示・図記号）をよく理解してから本文をお読みになり、記載事項をお守りください。

## ●表示の説明

誤った使い方をしたときに生じる危害や損害の程度を区分して説明しています。



### 警告

使用者が死亡または重傷（※1）を負うことが想定される内容です。



### 注意

使用者が傷害（※2）を負うことや物的損害（※3）が発生することが想定される内容です。

## ●図記号の説明

お守りいただく内容を次の図記号で説明しています。（次は図記号の例です。）



してはいけない「禁止」の内容です。



実行しなければならない内容です。

※1 重傷とは、失明やケガ、やけど、骨折、中毒、感電などで後遺症が残るもの及び、治療に入院、長期の通院を要するものをさします。

※2 傷害とは、治療や入院や長期の通院を要しない、ケガ、やけどをさします。

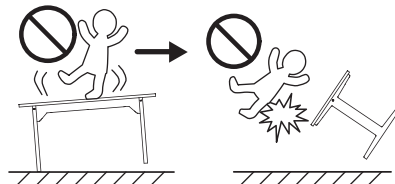
※3 物的損害とは、家屋、家財にかかわる拡大損害をさします。

## 警告



禁止

- 乳幼児を寝かささないでください。床へ落下したり、窒息の原因となることがあります。
- 保護者の目の届かない場所で、お子さまだけで使用させないでください。思わぬケガの原因となります。
- 製品の上にのらないでください。バランスをくずして転倒したり、製品の破損によりケガをするおそれがあります。





- ストーブなど引火するおそれのある物を近くに置かないでください。火災の原因になります。
- 製品で電化製品の電源コードを踏まないでください。コードが破損し、感電や火災の原因となります。
- 修理や改造はしないでください。製品の強度が弱くなり、ケガをするおそれがあります。
- 不要になった梱包材は、幼児の手の届くところに置かないでください。頭からかぶるなどしたときに、口や鼻をふさぎ、窒息するおそれがあります。
- フィッティングパーツは幼児の手の届くところには置かないでください。また、なくさないでください。これらは小さく、誤飲してしまうと窒息などのおそれがあります。

## 注意



禁止

- 耐荷重を超えて物をのせたり、耐荷重内でも一部に片寄ってのせたりしないでください。変形や破損の原因となり、ケガをするおそれがあります。
- 組み立てが不完全なまま使用しないでください。固定部分がはずれてケガの原因になることがあります。

<b>⚠ 注意 (つづき)</b>	
 禁止	<ul style="list-style-type: none"> <li>● 高温多湿な場所に長期間設置しないでください。カビやダニなどが発生し、健康を害することがあります。</li> <li>● 移動させる際は、製品を引きずらないでください。製品破損や床面へのキズ、ケガしたりするおそれがあります。</li> <li>● 指定の用途以外で使用しないでください。破損してケガをするおそれがあります。</li> <li>● 破損や変形した状態では使用しないでください。製品の強度が弱くなりケガをするおそれがあります。</li> <li>● 屋外では使用しないでください。変形や著しい劣化が起こり、ケガをする原因となります。</li> <li>● フェルトを貼った後、凹凸や継ぎ目などの段差のある床面では使用しないでください。フェルトがはがれると、床面を汚したり、キズつけたりする原因となります。</li> </ul>
 行う	<ul style="list-style-type: none"> <li>● 平らで安定した場所に設置してください。不安定な場所での使用は、製品のゆがみ、破損の原因になることがあります。</li> <li>● 使い始める時は、室内の換気を十分にしてください。接着剤などに含まれるホルムアルデヒドが残っている可能性があり、化学物質に敏感な体質の方や乳幼児などアレルギー症状をおこすおそれがあります。</li> <li>● 壁から少し離して設置してください。空気の滞留や壁側の結露を防ぎ、カビの発生防止になります。また、壁に直接触れないことで、壁紙の変色防止にもなります。</li> <li>● 組み立ては、大人2人以上で行ってください。1人で作業すると、転倒や破損、ケガをしたり、床をキズつける原因となります。</li> <li>● 使用時は、脚底面にフェルトなどの保護材を貼ったり、敷物を敷いたりしてご使用ください。床へのキズ防止、また、クッションフロアーなどの場合は木部の塗料とクッションフロアーの反応による変色を防いでくれます。</li> <li>● 各部にグラつきや破損がないか定期的に点検し、異常が認められたら使用を中止してください。そのまま使用すると、ケガや破損の原因となります。</li> <li>● 直射日光や冷暖房器具などの熱や風が製品に直接当たらないようにしてください。反りやゆがみ、割れ、変色などの原因になります。</li> </ul>

<b>お願い (その他 注意)</b>	
	<ul style="list-style-type: none"> <li>● 暖房器具使用時は、室内温湿度を適正に保ってください。冬場などの暖房器具による室内の極端な乾燥は、天然木材の割れや反りの原因となります。</li> <li>● 製品に直接熱い物や濡れた物を置かないでください。反りやゆがみ、割れ、変色、カビなどの原因となります。</li> <li>● 飲食時は、ランチョンマットやコースターなどを敷いてお使いください。濡れた物、熱い物が置かれると、変形や変色の原因となります。</li> <li>● テーブルの上で筆記などの作業を行う時は、必ずマットなどを敷いてください。天板に凹みやキズがつく原因となります。</li> <li>● 製品の上で陶器など底のざらついた物を直接置いて引きずらないでください。天板がキズがついたり、凹む原因となります。</li> <li>● 突板や天然木の上にビニール製品(塩化ビニル樹脂など)を直接、長期間置かないでください。変色したり、塗装がはがれる原因となります。</li> <li>● 長時間、化学雑巾を接触させたままにしないでください。変色したり、表面がはがれる原因となります。</li> </ul>

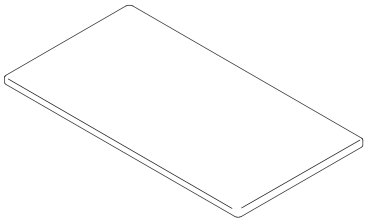
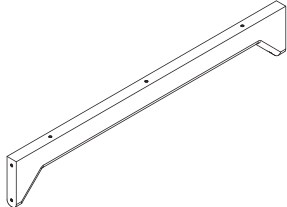
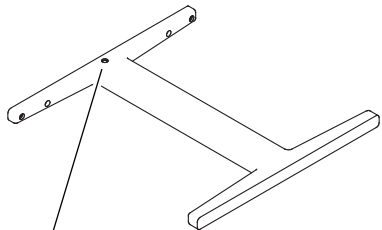
### お願い(その他 注意)(つづき)

- シンナーなどの有機溶剤や漂白剤などの薬剤でお手入れしないでください。変色や変形の原因となります。
- 鉄でできたものを製品の上に直接置かないでください。テーブルが濡れていたりすると、鉄成分によって表面が黒く変色するおそれがあります。(特にオーク材は変色しやすいので注意してください。)
- 開封後の梱包材は、居住地域の自治体のルールに従い、処分してください。


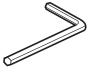
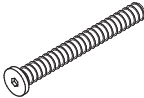
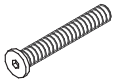


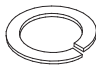
# パーツリスト

幅130cm 幅150cm 共通

※各リストは 幅130cm 幅150cm 共通です。

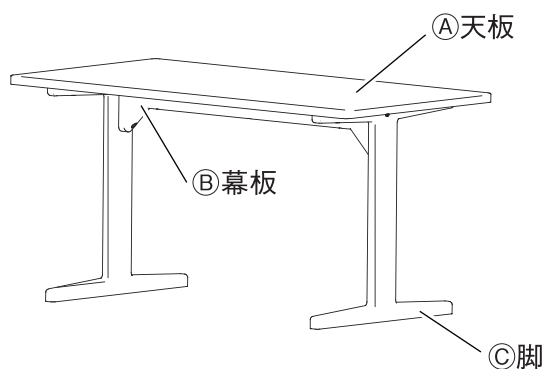
<p>① 天板 ×1</p>  <p>※表・裏面があり、溝があるほうが裏面です。</p>	<p>② 幕板 ×1</p> 	<p>③ 脚 ×2 ※内・外側があります</p>  <p>※ボルト穴が1つのほうが外側</p>
---	--	--

## フィッティングパーツ

<p>④ フェルト ×4</p> 	<p>⑤ 六角レンチ ×1 (4 mm)</p> 	<p>⑥ ボルト・長 ×3 (M8×L70 mm)</p> 	<p>⑦ ボルト・中 ×4 (M8×L50 mm)</p> 
<p>⑧ ボルト・短 ×8 (M8×L35 mm)</p> 	<p>⑨ ワッシャー ×15 (M8用)</p> 	<p>⑩ スプリングワッシャー ×15 (M8用)</p> 	

## 各部の名称

※イラストには 幅130cm タイプを使用しています。



(完成図)

# 組立方法

幅130cm 幅150cm 共通

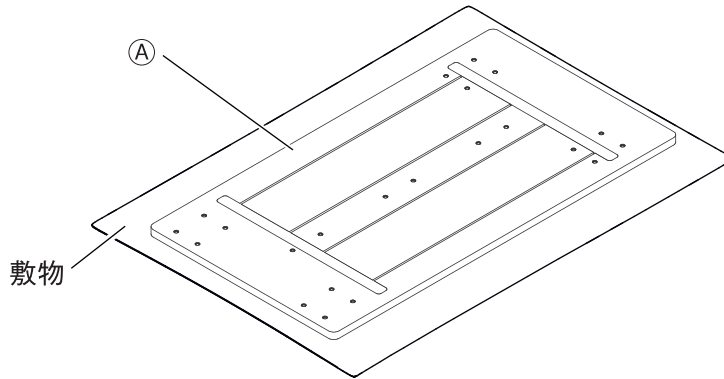
※イラストには幅130cmタイプを使用しています。



- ❶ 組み立ては、大人2人以上で行ってください。1人で作業すると、転倒や破損、ケガをしたり、床をキズつける原因となります。
- ❷ 組み立てには電動工具は使用しないでください。無理な負荷がかかると、製品破損によりケガをするおそれがあります。
- ❸ 組み立て時は、組み立てに必要なスペースを十分に確保し、敷物を敷いてください。床や既存の家具のキズ防止になります。

**1**

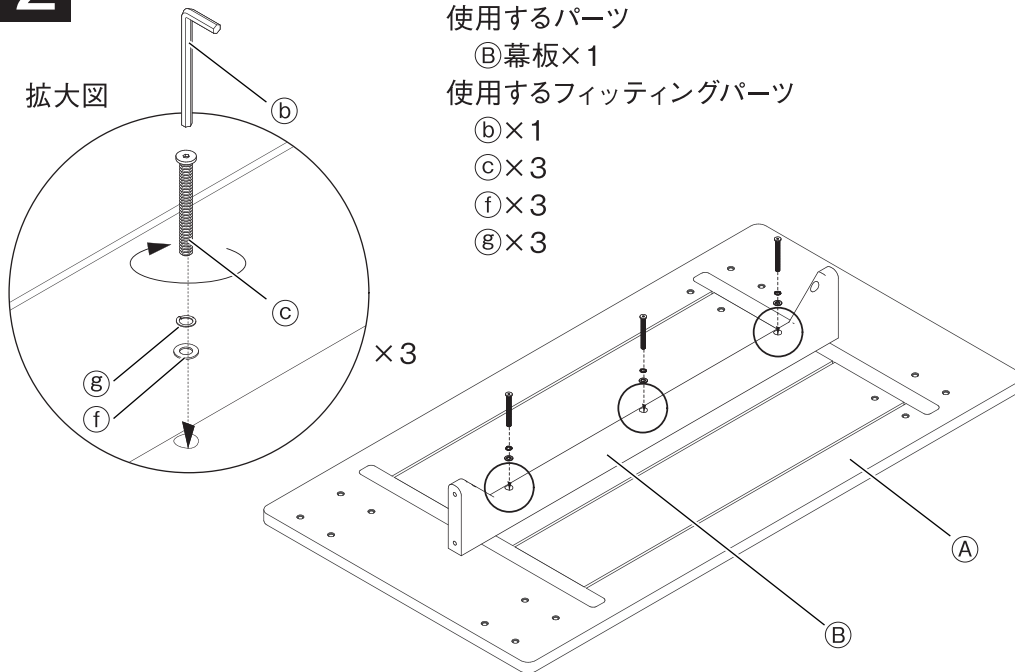
①天板を敷物の上に裏面が見えるように置いてください。



使用するパーツ  
①天板×1

**2**

①天板に②、③、④、⑤を使って、⑥幕板を取り付ける。



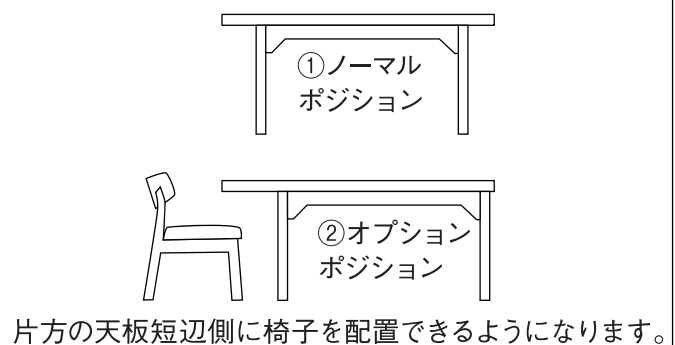
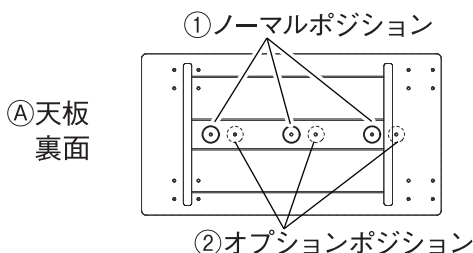
使用するパーツ  
⑥幕板×1  
使用するフィッティングパーツ  
②×1  
③×3  
④×3  
⑤×3



まずゆるめに  
③、④、⑤を  
3か所に取り付け、  
その後につく  
締めてください。

このイラストの⑥幕板取り付け位置は、①ノーマルポジションで説明されています。

⑥幕板取り付け位置は2種類あり、用途やお好みに合わせて取り付けできます



## 3

2に◎脚を取り付ける

使用するパーツ

◎脚×2

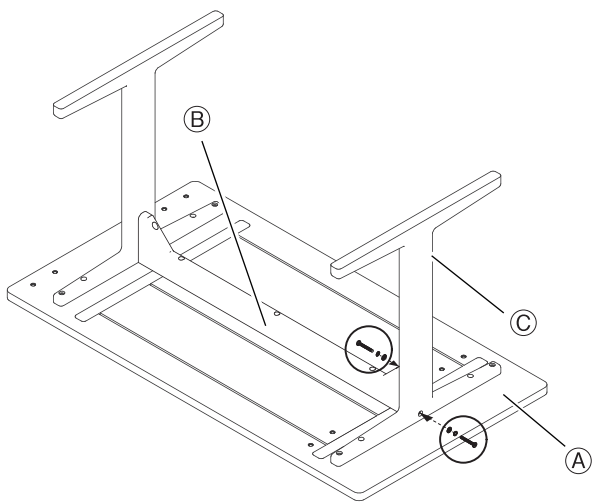
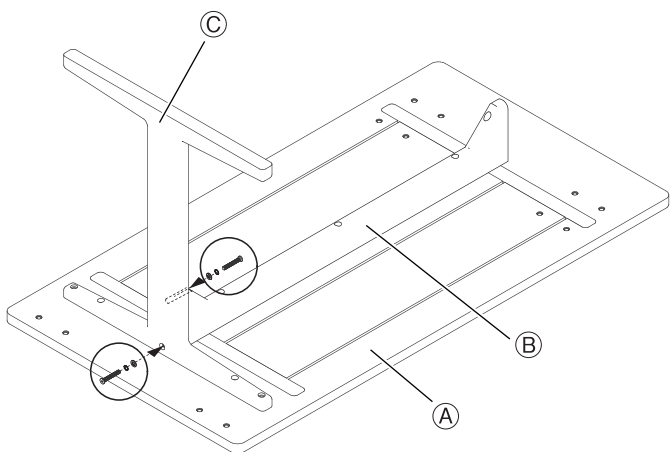
使用するフィッティングパーツ

ⓑ×1

ⓓ×4

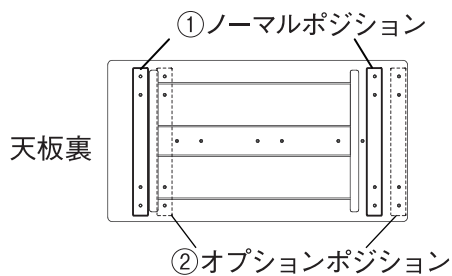
ⓕ×4

ⓖ×4

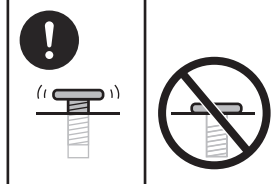


### ◎脚の取り付け穴位置

◎脚の取り付け位置は二種類あり、**2**で選んだ◎幕板の位置に合う方を選び取り付けてください。

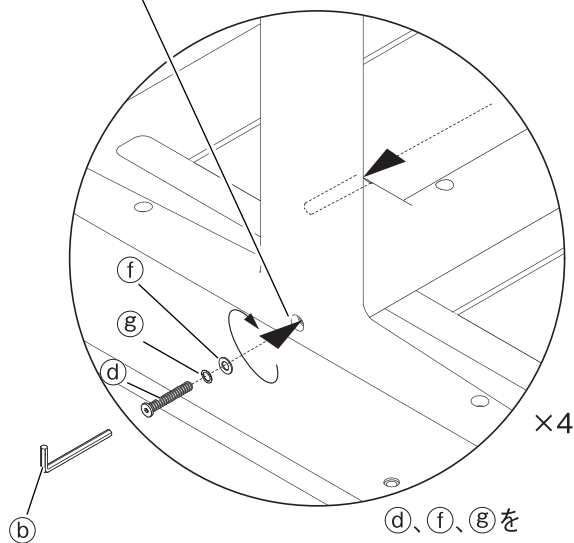


### ボルトをゆるく締める



穴が一箇所の方が外側

拡大図



ⓓ、ⓕ、ⓖを片脚2カ所ずつ、全部で4カ所、ゆるめに取り付けます。**5**できつく締めます

# 組立方法 (つづき)

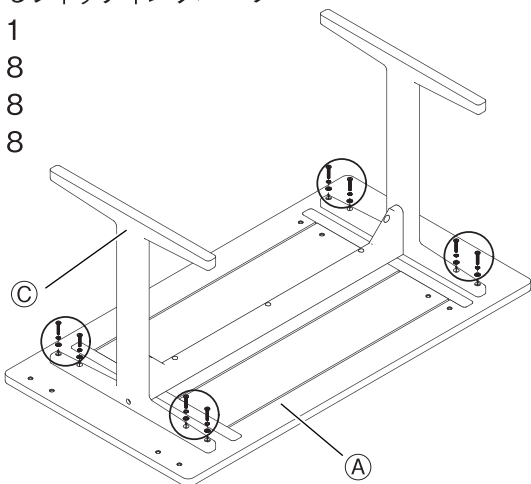
幅130cm 幅150cm 共通

## 4

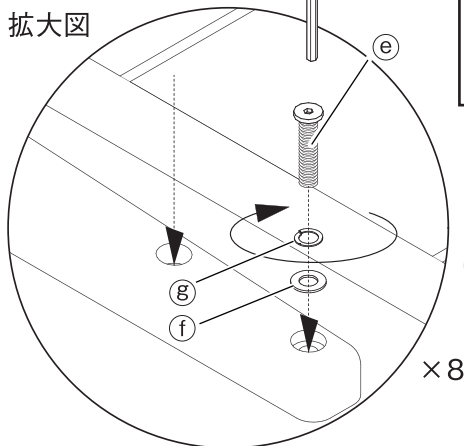
③と①天板を固定する。

使用するフィッティングパーツ

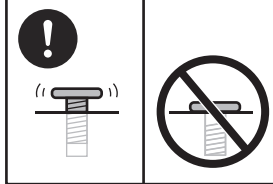
- ①×1
- ②×8
- ③×8
- ④×8



拡大図



ボルトをゆるく締める

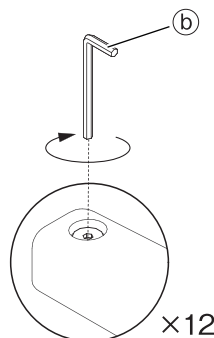
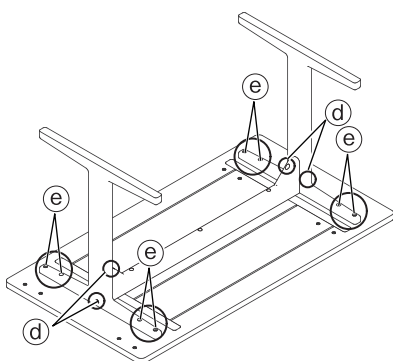


これら②、③、④もゆるめに8か所に取り付けます。

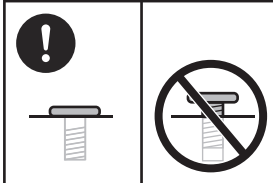
x8

## 5

④と②をきつく締める。

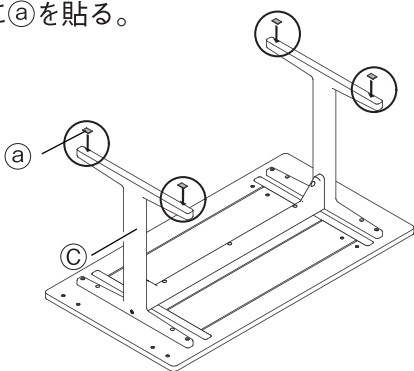


ボルトをきつく締める



## 6

③脚に⑤を貼る。



使用するフィッティングパーツ

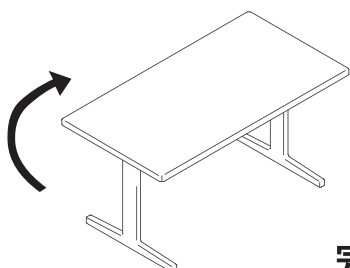
⑤×4

お願い  
(その他注意)

⑤を貼る前に貼る面のホコリなどの付着物をふき取ってください。付着物があると粘着力が低下します。貼った後は全体をしっかり押さえて、ムラなく接着してください。

## 7

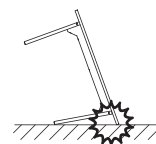
⑥を持ち上げながら起こして完成です。



完成

⚠  
注意

① テーブルを起こす際は、片方の脚に過度の荷重がかからないよう、2人以上で床から持ち上げて起こしてください。





## 脚の取り付け位置を変更する場合

※イラストには幅130cmタイプを使用しています。

※ここでは①ノーマルポジションから②オプションポジションに変更する場合を説明しています。

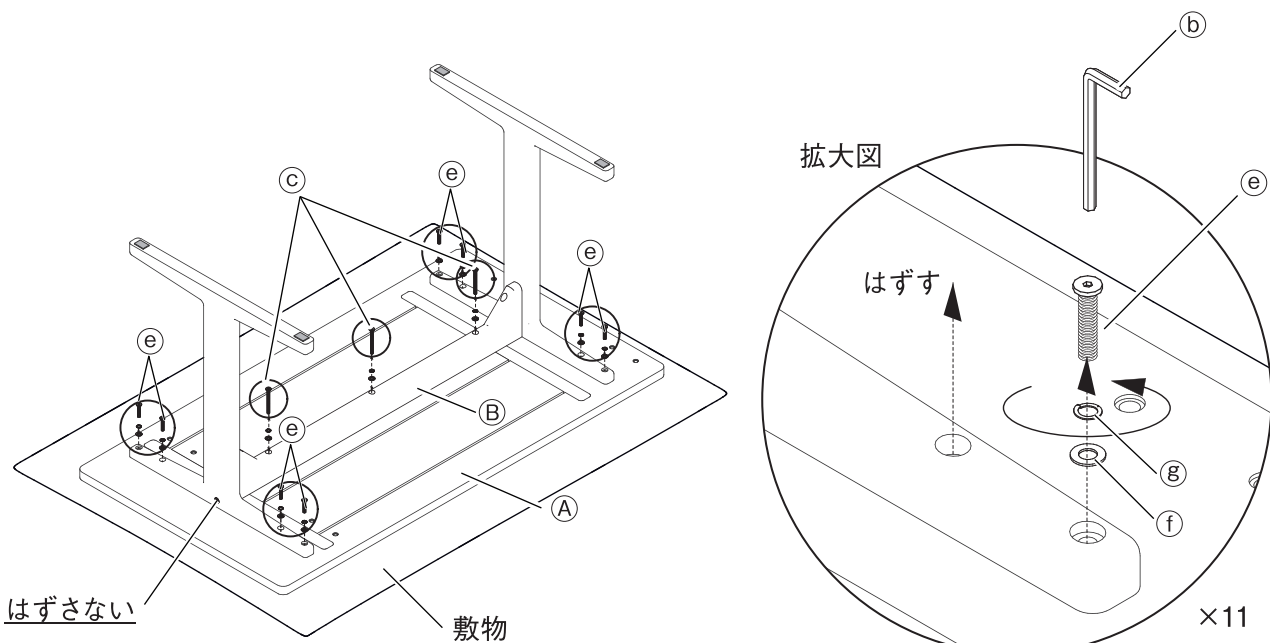


注意

- ❶ 組み立ては、大人2人以上で行ってください。1人で作業すると、転倒や破損、ケガをしたり、床をキズつける原因となります。
- ❷ 組み立てには電動工具は使用しないでください。無理な負荷がかかると、製品破損によりケガをするおそれがあります。
- ❸ 組み立て時は、組み立てに必要なスペースを十分に確保し、敷物を敷いてください。床や既存の家具のキズ防止になります。

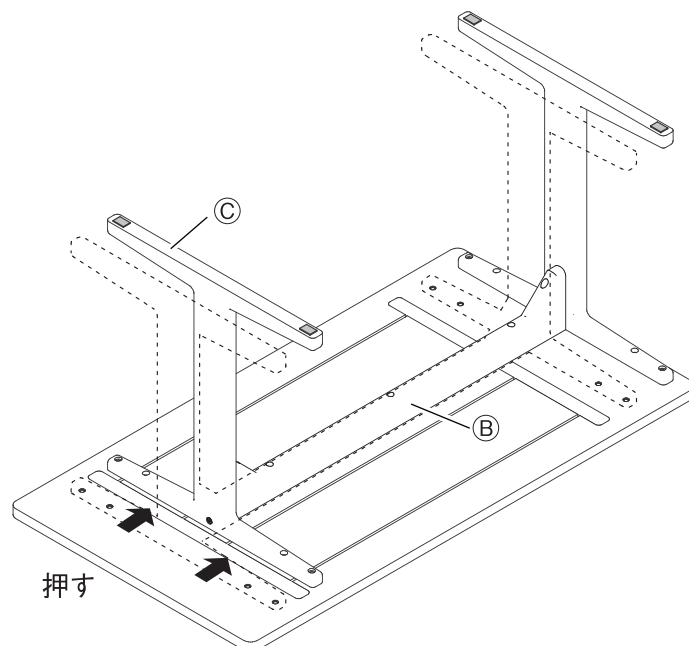
1

組み立ててあるテーブルを敷物の上に裏面が見えるように置き、下図のイラスト位置の◎ボルト・長と◎ボルト・短と①ワッシャーと②スプリングワッシャー（11か所）をはずしてください。



2

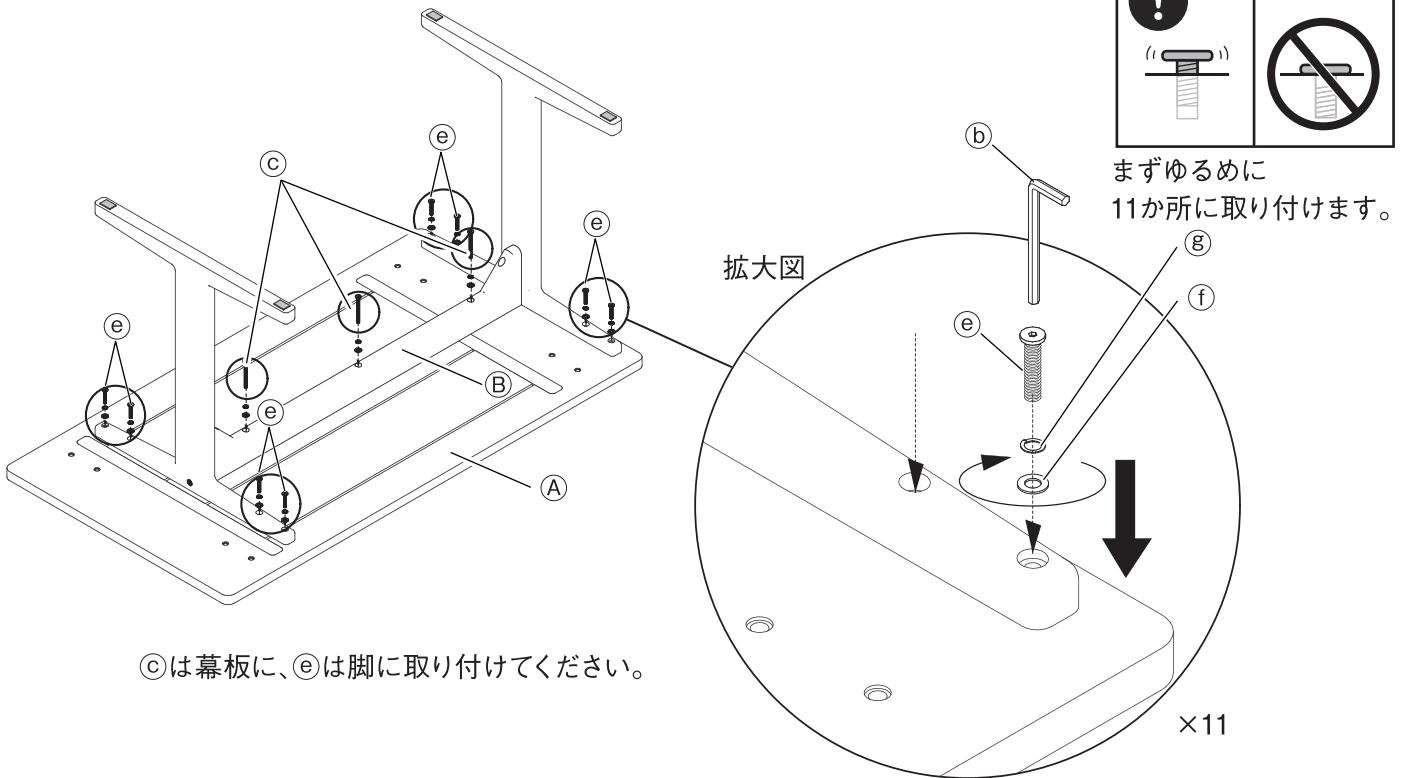
ボルトをはずした1の◎幕板と◎脚を、変更したい脚取り付け位置の穴位置に合うようにゆっくり押ししてください。



# ご使用方法 (つづき)

幅130cm 幅150cm 共通

**3** 2に1で取りはずした③と④を⑤と⑥を取り付ける。



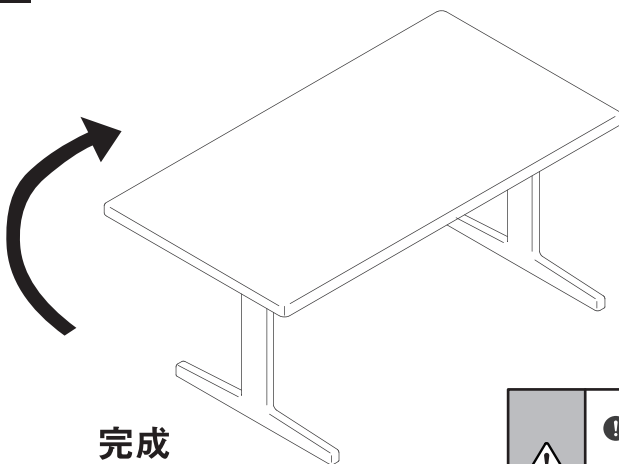
③は幕板に、④は脚に取り付けてください。

**4** 3で取り付けた③と④をきつく締める。

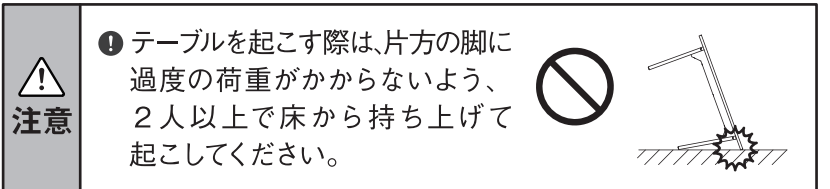


×11

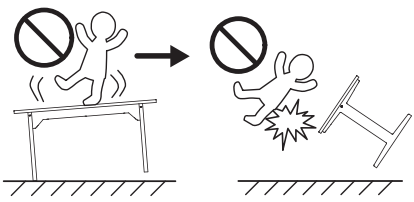
**5** 4のボルトが全てしっかり取り付けられたのを確認し、製品を持ち上げながら起こして完成です。



完成



## ご使用方法 (つづき)

<p>⚠ 注意</p>	<p>⊖ 製品の上にはのらないでください。バランスをくずして転倒したり、製品の破損によりケガをするおそれがあります。特に天板の端に負荷を掛けますと、安定性を欠くおそれがありますので、絶対にのらないでください。</p> <p>❗ 直射日光や冷暖房器具などの熱や風が製品に直接当たらないようにしてください。反りやゆがみ、割れ、変色などの原因になります。</p>	
<p>お願い (その他 注意)</p>	<p>⊖ 飲食時は、ランチョンマットやコースターなどを敷いてお使いください。濡れた物、熱い物が置かれると、変形や変色の原因となります。万が一天板が濡れた場合は、乾いた布などで速やかにふき取ってください。</p>	

### 移動について

- 移動させる際は、大人2人以上で、必ず製品の下に両手を掛け、床面を引きずらないように持ち上げて運んでください。床や既存の家具のキズ防止になります。

### 廃棄について

- 廃棄の際は、居住地域の自治体のルールに従い、処分してください。

## お手入れ方法

### 保守・点検

- 破損や変形した状態では使用しないでください。製品の強度が弱くなりケガをするおそれがあります。
- ボルト、金具類は、ゆるみやグラつきがないか定期的に点検し、ゆるみはじめたら⑩六角レンチを用いて、しっかり締め直してください。ゆるんだままだと、ケガや脚・本体の破損、床面のキズの原因となります。
- 点検により破損箇所を発見した場合は、直ちに使用を中止してください。そのままご使用を続けた場合、変形したり、転倒や破損、ケガをするおそれがあります。
- 各部にグラつきや破損がないか定期的に点検し、異常が認められたら使用を中止してください。そのまま使用すると、ケガや破損の原因となります。
- 害虫を発見した場合は、直ちに殺虫や防虫処理をしてください。放置すると虫害が拡大するおそれがあります。

### 木部のお手入れ

- 塗装面のほこりはやわらかい布または、はたきで軽く払ってください。
- 汚れのひどい時は、3～5%に薄めた中性洗剤を浸した布で汚れを落とし、その後、水で浸した布で洗剤分をよくふき取ってください。次に乾いた布で軽くふいた後、自然乾燥させてください。
- 長時間、化学雑巾を接触させたままにしないでください。変色したり、表面がはがれる原因となります。

# ご使用に際して

## 天然木について

- 本製品は天然木を使用しているため、製品ごとに天然木材特有の個体差（木目や色合いなど）がありますが、あらかじめご了承ください。
- 天然木は下記の条件により、割れや反りなどが発生するおそれがありますので、ご注意ください。
  - ・直射日光の当たる場所でのご使用は出来る限りお避けください。どうしても直射日光が当たる場合は、カーテンなどで出来る限り避けてご使用ください。
  - ・冷暖房器具の近くでのご使用は出来る限り避け、必ず冷暖房の風が直接当たらないようにしてください。
  - ・特に冬の暖房による室内の極端な乾燥は、天然木の割れ、反りを発生させる原因となります。

## ホルムアルデヒドの対策について

- ホルムアルデヒドとは  
シックハウス症候群の原因物質の一つといわれています。常温で気化する、無色で刺激臭のある化学物質で、家具はもとより建築資材・壁紙を貼る接着剤などに含まれています。少しずつ放散されるため、ホルムアルデヒドに汚染された室内に長時間いると目がチカチカしたり、喉に不快な刺激を感じたりすることがあります。濃度が高いと呼吸困難を起こす場合もあります。
- お部屋の換気について



❗ 家具を設置の際は、室内の換気を十分にしてください。  
化学物質に敏感な体質の方や乳幼児などアレルギー症状を起こすことがあります。

ホルムアルデヒドは空気中に放散されやすいので、普段からこまめに室内の換気を行うようにしてください。特に複数の家具を同時に設置した場合は、窓をできるだけ広く開け、十分な換気を行ってください。室内の温度が高くなると、ホルムアルデヒドは多く放散される傾向がありますので、夏季に室内を長時間閉め切っている場合は、特に換気をするようにご注意ください。換気効率を上げるため複数の窓を開けたり、換気扇、扇風機、サーキュレーターの利用をおすすめします。

- 化学物質に敏感な体質のお客さまへ  
ホルムアルデヒドに限らず、シックハウス症候群に該当する化学物質の許容量には個人差があります。よって、室内濃度指針値（健康上望ましいとされるホルムアルデヒドの室内濃度値）以下の濃度であっても反応する体質の方もいらっしゃいます。現段階の無印良品の家具におきましても、ホルムアルデヒド放散量の少ない材料を極力使用しておりますが、まったく放散されないわけではありませんので、ご注意ください。  
アレルギー症状が起きた際は、医師にご相談されることをおすすめします。
- ホルムアルデヒド吸着・分解シートについて  
狭い空間ではホルムアルデヒドは逃げ場がなく、材料に再吸着する可能性があります。そこで、お手元に届くまで少しでもホルムアルデヒド濃度を低下させるために、無印良品の家具には、ホルムアルデヒド吸着・分解シートを同梱しています。  
※同梱の「ホルムアルデヒド吸着・分解シート」は効力が落ちておりますので、燃えるゴミとして処分してください。

## 製品仕様

品名	木製 リビングダイニング テーブル	
規格	オーク材 幅130cm	オーク材 幅150cm
JAN	4550344692660	4550344692677
製品寸法	幅1300×奥行700×高さ650 (mm)	幅1500×奥行800×高さ650 (mm)
製品重量	約 27 kg	約 34 kg
用途	テーブル	
耐荷重	天板：約 40 kg (均等に荷重をかけた場合)	
材質	甲板の表面材：天然木(オーク材) その他木部：天然木(オーク材) 表面加工：ウレタン樹脂塗装	
原産国	ベトナム	

## お問い合わせ先


製品のお問い合わせは、お買い上げの販売店もしくは下記お客様相談室までご連絡ください。

### 株式会社 良品計画

〒170-8424

東京都豊島区東池袋 4-26-3

お客様相談室でんわ

 0120-14-6404