

## サイドテーブル昇降式

### 組立・取扱説明書

この度は本製品をお買い上げいただき、誠にありがとうございます。  
ご使用前に本書をよくお読みいただき、内容を理解した上で、正しく組み立て、正しくお使いください。  
また、本書はいつでも確認できるように大切に保管してください。

もくじ	ページ
重要なお知らせ（安全上のご注意）	2～3
パーツリスト	4
各部の名称	4
組立方法	5～6
ご使用方法	7
お手入れ方法	7
ご使用に際して	7～8
製品仕様	9
お問い合わせ先	9

# 重要なお知らせ (安全上のご注意)

必ずお守りください。

本書には、お使いになる方や他の人への危害と財産への損害を未然に防ぎ、安全に正しくお使いいただくために、重要な内容を記載しています。

次の内容（表示・図記号）をよく理解してから本文をお読みになり、記載事項をお守りください。

## ●表示の説明

誤った使い方をしたときに生じる危害や損害の程度を区分して説明しています。



### 警告

使用者が死亡または重傷(※1)を負うことが想定される内容です。



### 注意

使用者が傷害(※2)を負うことや物的損害(※3)が発生することが想定される内容です。

## ●図記号の説明

お守りいただく内容を次の図記号で説明しています。(次は図記号の例です。)



してはいけない「禁止」の内容です。



実行しなければならない内容です。

※1 重傷とは、失明やケガ、やけど、骨折、中毒、感電などで後遺症が残るもの及び治療に入院、長期の通院を要するものをさします。

※2 傷害とは、治療や入院や長期の通院を要しない、ケガ、やけどをさします。

※3 物的損害とは、家屋、家財にかかわる拡大損害をさします。

## 警告



禁止

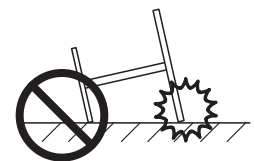
- 保護者の目の届かない場所で、お子さまだけで使用させないでください。思わぬケガの原因となります。
- 製品の上にはのらないでください。バランスをくずして転倒したり、製品の破損によりケガをするおそれがあります。
- 不要になった梱包材は、幼児の手の届くところに置かないでください。頭からかぶるなどしたときに、口や鼻をふさぎ、窒息するおそれがあります。
- 製品で電化製品の電源コードを踏まないでください。コードが破損し、感電や火災の原因となります。
- フィッティングパーツは幼児の手の届くところには置かないでください。また、なくさないでください。これらは小さく、誤飲してしまうと窒息などのおそれがあります。



## 注意



禁止

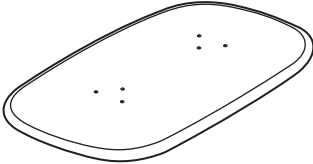
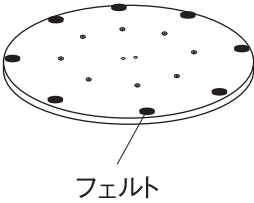

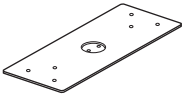
- 耐荷重を超えて物をのせたり、耐荷重内でも一部に片寄ってのせたりしないでください。変形や破損の原因となり、ケガをするおそれがあります。
- 組み立てが不完全なまま使用しないでください。固定部分がはずれてケガの原因になることがあります。
- 高温な場所、乾燥した場所で長期間設置しないでください。製品の反りやゆがみ、割れなどの原因になります。
- 移動させる際は、②土台を持ち製品を引きずらないでください。④天板や③支柱（内側）を持って移動したり、持ち上げずに引きずって移動すると、製品が落下するなどして、製品破損や床面へのキズ、ケガしたりするおそれがあります。
- 指定の用途以外で使用しないでください。破損してケガをするおそれがあります。



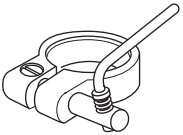

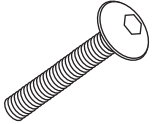

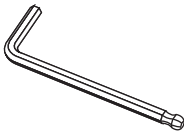
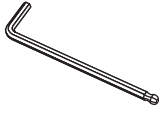
<b>⚠ 注意 (つづき)</b>	
 禁止	<ul style="list-style-type: none"> <li>● 凹凸や継ぎ目などの段差のある床面では使用しないでください。フェルトがはがれると、床面を汚したり、キズつけたりする原因となります。</li> <li>● 破損や変形した状態では使用しないでください。</li> <li>● 修理や改造はしないでください。製品の強度が弱くなり、ケガをするおそれがあります。</li> <li>● 屋外では使用しないでください。変形や著しい劣化が起こり、ケガをする原因となります。</li> </ul>
 行う	<ul style="list-style-type: none"> <li>● 使い始める時は、室内の換気を十分にしてください。接着剤などに含まれるホルムアルデヒドが残っている可能性があり、化学物質に敏感な体質の方や乳幼児などアレルギー症状をおこすおそれがあります。</li> <li>● 壁から少し離して設置してください。空気の滞留や壁側の結露を防ぎ、カビの発生防止になります。また、壁に直接触れないことで、壁紙の変色防止にもなります。</li> <li>● 各部にグラつきや破損がないか定期的に点検し、異常が認められたら使用を中止してください。そのまま使用すると、ケガや破損の原因となります。</li> <li>● 平らで安定した場所に設置してください。不安定な場所での使用は、製品のゆがみ、破損の原因になることがあります。</li> </ul>

<b>お願い (その他 注意)</b>	
	<ul style="list-style-type: none"> <li>● 直射日光や冷暖房器具などの熱や風が製品に直接当たらないようにしてください。反りやゆがみ、割れ、変色などの原因となります。</li> <li>● 暖房器具使用時は、室内温湿度を適正に保ってください。冬場などの暖房器具による室内の極端な乾燥は、天然木材の割れや反りの原因となります。</li> <li>● 製品に直接熱い物や濡れた物を置かないでください。反りやゆがみ、割れ、変色、カビなどの原因となります。</li> <li>● 飲食時は、ランチョンマットやコースターなどを敷いてお使いください。濡れた物、熱い物が置かれると、変形や変色の原因となります。</li> <li>● テーブルの上で筆記などの作業を行う時は、必ずマットなどを敷いてください。天板に凹みやキズがつく原因となります。</li> <li>● 製品の上で陶器など底のざらついた物を直接置いて引きずらないでください。天板がキズがついたり、凹む原因となります。</li> <li>● 突板や天然木の上にビニール製品(塩化ビニル樹脂など)を直接、長期間置かないでください。変色したり、塗装がはがれる原因となります。</li> <li>● 長時間、化学雑巾を接触させたままにしないでください。変色したり、表面がはがれる原因となります。</li> <li>● シンナーなどの有機溶剤や漂白剤などの薬剤でお手入れしないでください。変色や変形の原因となります。</li> <li>● 廃棄の際は、居住地域の自治体のルールに従い、処分してください。</li> <li>● 組み立ての際は、手袋などをつけて作業してください。思わぬケガの防止になります。</li> </ul>

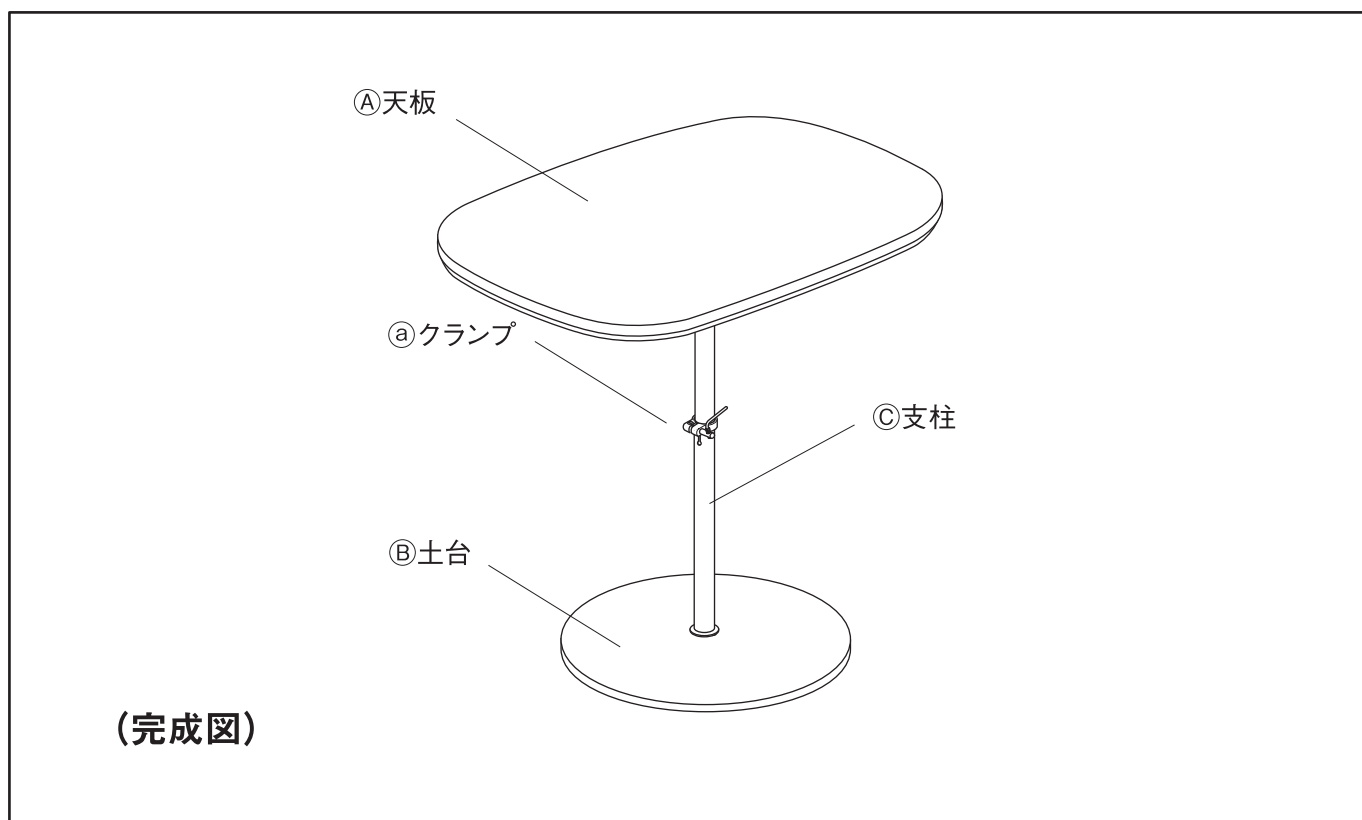
# パーツリスト

<p>①天板 ×1</p>  <p>(裏面)</p>	<p>②土台 ×1</p>  <p>(裏面)</p>	<p>③支柱 ×1</p> 	<p>④プレート ×1</p>  <p>(表面)</p>
---	---	--	---

## フィッティングパーツ

<p>①クランプ ×1</p> 	<p>②ボルト ×2</p> 	<p>③ボルト ×2</p> 	<p>④ボルト ×6</p> 	<p>⑤六角レンチ(大) (3 mm) ×1</p> 	<p>⑥六角レンチ(小) (2.5 mm) ×1</p> 
--	---	---	---	---	---

## 各部の名称



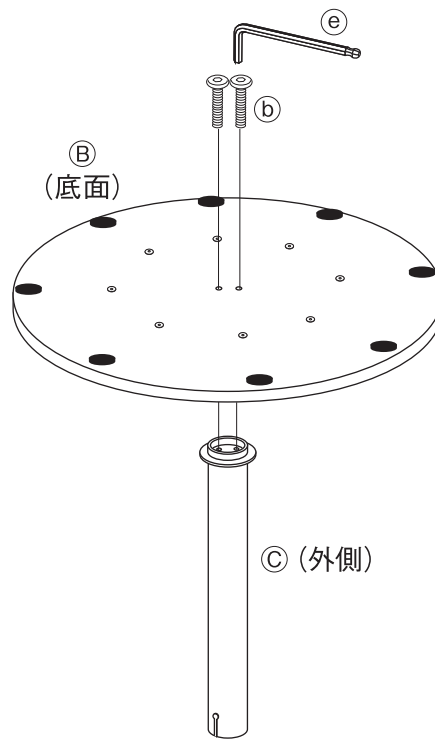
# 組立方法



- ❗ 組み立ては、大人2人以上で行ってください。1人で作業すると、転倒や破損、ケガをしたり、床をキズつける原因となります。
- ⊘ 組み立てには電動工具は使用しないでください。無理な負荷がかかると、製品破損によりケガをするおそれがあります。
- ❗ 組み立て時は、組み立てに必要なスペースを十分に確保し、敷物を敷いてください。

1

②土台と③支柱（外側）を取り付けます。



使用するパーツ

②×1

③（外側）×1

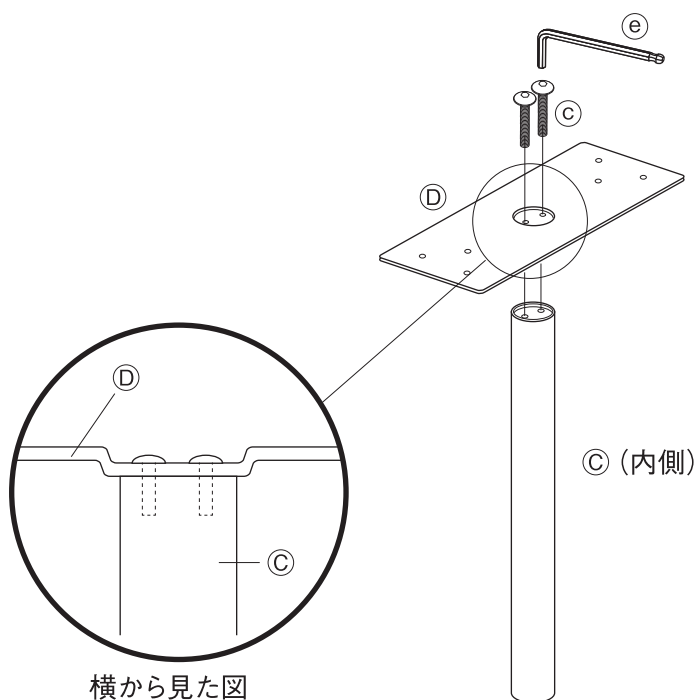
使用するフィッティングパーツ

b×2

e×1

2

③支柱（内側）と④プレートを取り付けます。



使用するパーツ

③（内側）×1

④×1

使用するフィッティングパーツ

c×2

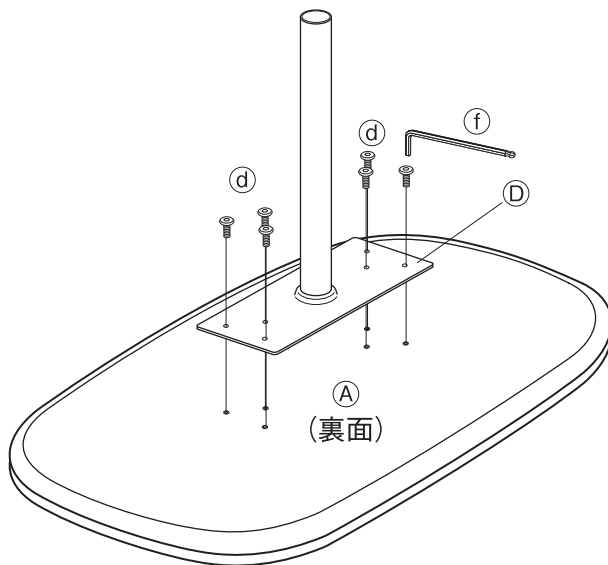
e×1

横から見た図

# 組立方法 (つづき)

**3**

**2**と**A**天板を取り付けます。



使用するパーツ

Ⓐ×1

使用するフィッティングパーツ

Ⓓ×6

Ⓕ×1

**4**

**1**をゆっくり起こし、**a**をゆるめた状態で、**C**支柱(外側)に取り付けてから

**3**を上から差し込んでください。

**A**天板をお好みの高さに調整し、**a**クランプを締めつけて完成です。

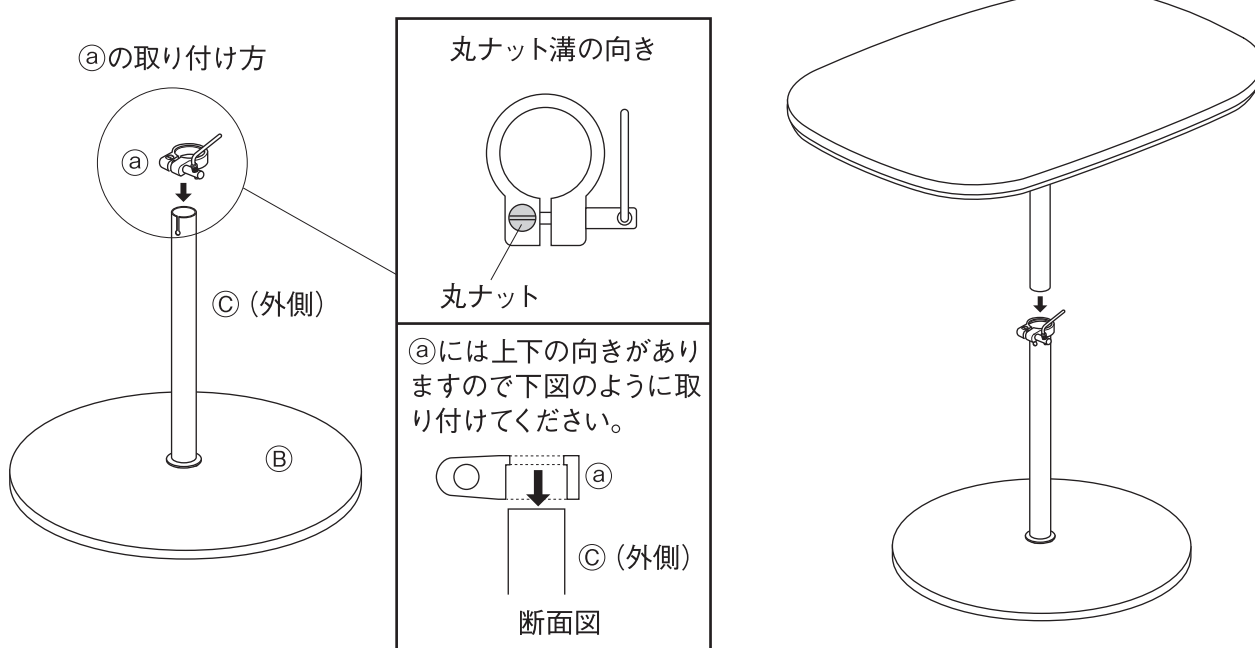


注意

ⓘ **a**クランプはしっかりと締めてください。ゆるいと**A**天板が突然下がり天板上のものが落下し破損する原因となります。

使用するフィッティングパーツ

Ⓐ×1



# ご使用方法

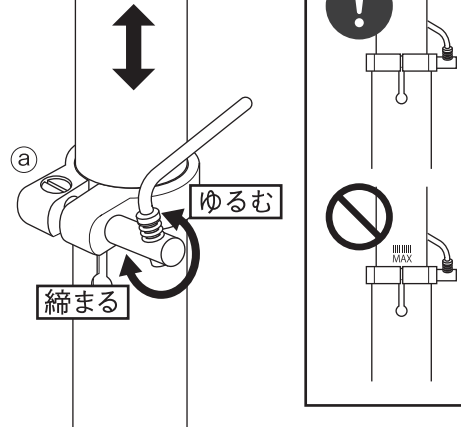
## ●天板の高さ調整

④天板が下に落ちないように持ちながら、クランプのレバーを反時計回りに回してゆるめます。その後、お好みの高さに調整し、レバーを時計回りに回して固定してください。



注意

- ❶ 指をはさまないようにしてください。
- ❷ 天板を取り付けた支柱（内側）にあるMAXマークが見える位置まで上げないでください。製品が不安定になり破損やケガの原因となります。
- ❸ 天板の上にものをのせのまま昇降させないでください。天板の上にあるものが落下すると思わぬケガにつながります。



# お手入れ方法

## 保守点検

- 各部にグラつきや破損がないか定期的に点検し、異常が認められたら使用を中止してください。そのまま使用すると、ケガや破損の原因となります。
- 害虫を発見した場合は、直ちに殺虫や防虫処理をしてください。放置すると虫害が拡大するおそれがあります。

## 木部のお手入れ

- 塗装面のほこりはやわらかい布または、はたきで軽く払ってください。
- 汚れのひどい時は、3～5%に薄めた中性洗剤を浸した布で汚れを落とし、その後、水で浸した布で洗剤分をよくふき取ってください。次に乾いた布で軽くふいた後、自然乾燥させてください。
- 長時間、化学雑巾を接触させたままにしないでください。変色したり、表面がはがれる原因となります。

## 金属部のお手入れ

- 毎日のお手入れはやわらかい布で乾ぶきしてください。
- 汚れのひどい時は、3～5%に薄めた中性洗剤を浸した布で汚れを落とし、その後、水で浸した布で洗剤分をよくふき取ってください。次に乾いた布で軽くふいた後、自然乾燥させてください。
- 金属部には、防錆潤滑油を薄く塗り、やわらかい布で軽くふき取ってください。

# ご使用に際して

## 天然木について

- 本製品は天然木（突板）を使用しているため、製品ごとに天然木材特有の個体差（木目や色合いなど）がありますが、あらかじめご了承ください。
- 天然木（突板）は下記の条件により、割れや反りなどが発生することがありますので、ご注意ください。
  - ・直射日光の当たる場所でのご使用は出来る限りお避けください。どうしても直射日光が当たる場合は、カーテンなどで出来る限り避けてご使用ください。
  - ・冷暖房器具の近くでのご使用は出来る限り避け、必ず冷暖房の風が直接当たらないようにしてください。
  - ・特に冬の暖房による室内の極端な乾燥は、天然木の割れ、反りを発生させる原因となります。

# ご使用に際して（つづき）

## ホルムアルデヒドの対策について

### ●ホルムアルデヒドとは

シックハウス症候群の原因物質の一つといわれています。常温で気化する、無色で刺激臭のある化学物質で、家具はもとより建築資材・壁紙を貼る接着剤などに含まれています。少しずつ分散されるため、ホルムアルデヒドに汚染された室内に長時間いると目がチカチカしたり、喉に不快な刺激を感じたりすることがあります。濃度が高いと呼吸困難を起こす場合もあります。

### ●お部屋の換気について



❗ 家具を設置の際は、室内の換気を十分にしてください。  
化学物質に敏感な体質の方や乳幼児などアレルギー症状を起こすことがあります。

ホルムアルデヒドは空気中に分散されやすいので、普段からこまめに室内の換気を行うようにしてください。特に複数の家具を同時に設置した場合は、窓をできるだけ広く開け、十分な換気を行ってください。室内の温度が高くなると、ホルムアルデヒドは多く分散される傾向がありますので、夏季に室内を長時間閉め切っている場合は、特に換気をするようにご注意ください。換気効率をあげるため複数の窓を開けたり、換気扇、扇風機、サーキュレーターの利用をおすすめします。

### ●化学物質に敏感な体質のお客さまへ

ホルムアルデヒドに限らず、シックハウス症候群に該当する化学物質の許容量には個人差があります。よって、室内濃度指針値（健康上望ましいとされるホルムアルデヒドの室内濃度値）以下の濃度であっても反応する体質の方もいらっしゃいます。現段階の無印良品の家具におきましても、ホルムアルデヒド放出量の少ない材料を極力使用しておりますが、まったく分散されないわけではありませんので、ご注意ください。アレルギー症状が起きた際は、医師にご相談されることをおすすめします。

### ●ホルムアルデヒド吸着・分解シートについて

狭い空間ではホルムアルデヒドは逃げ場がなく、材料に再吸着する可能性があります。そこで、お手元に届くまで少しでもホルムアルデヒド濃度を低下させるために、無印良品の家具には、ホルムアルデヒド吸着・分解シートを同梱しています。

※同梱の「ホルムアルデヒド吸着・分解シート」は効力が落ちておりますので、燃えるゴミとして処分してください。



## 製品仕様

品名	サイドテーブル 昇降式
JAN	4550344863671
製品寸法	幅500×奥行400×高さ370～580 mm
製品重量	約7.5 kg
用途	サイドテーブル
耐荷重	約10 kg
材質	甲板の表面材 : 天然木化粧合板 (オーク材突板) 土台 : 天然木化粧合板 (オーク材突板) 脚部(外側)、プレート : 金属 (鋼) 脚部(内側) : 金属 (ステンレス鋼) 表面加工 : 木部 ウレタン樹脂塗装 金属部 エポキシ樹脂粉体塗装
原産国	中国

## お問い合わせ先

製品のお問い合わせは、お買い上げの販売店もしくは下記お客様相談室までご連絡ください。

**株式会社 良品計画**

お客様相談室でんわ



0120-14-6404