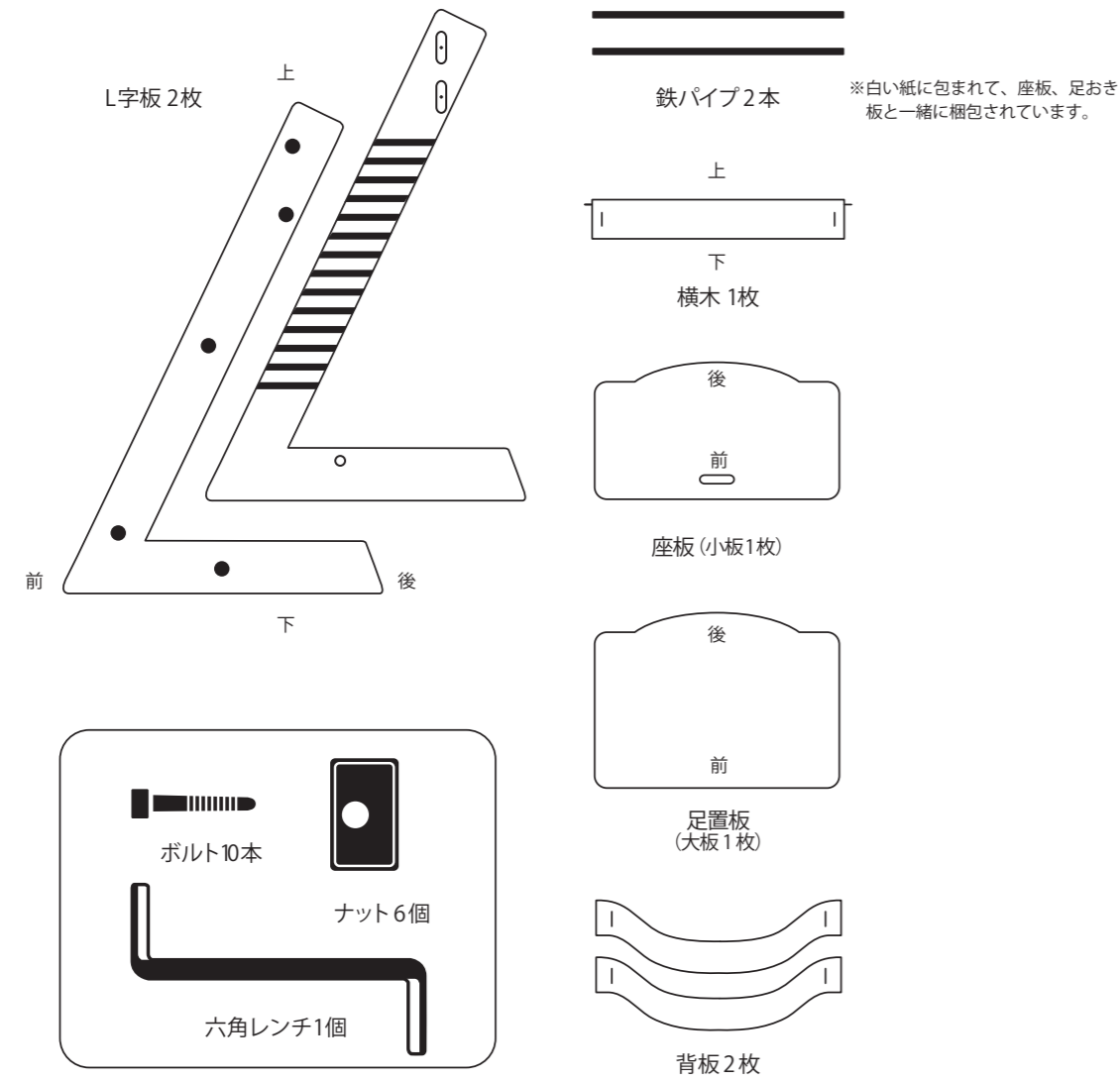


部品の名称

注意 組み立てる前に下図の部品が全てあるかどうかご確認ください。その際、それぞれの部品の穴や溝に、ゴミや木くずがありましたら軽く吹くか、備え付けのL字金具できれいに取り除いてください。



お手入れのしかた

- ふだんのお手入れは、柔らかい乾いた布で拭いてください。また、汗や食べこぼしを放置しないでください。
- よく絞った布で拭いても構いませんが、そのあとに乾拭きして水分が残らないようにしてください。
- 著しい汚れの場合は、うすめた中性洗剤を湿らせた布で拭き、そのあとに必ず乾拭きして、洗剤、水分が残らないようにしてください。
- 塗装はがれの原因となりますので、水滴や濡れたぞうきんなどを木部に放置しないようご注意ください。

保証・アフターサービスについて

保証書：トリップトラップ

本製品の保証期間はご購入日から1年間です。
保証内容は、下記の規定によるものとします。本取扱説明書および、ご購入いただいた販売店名と日付が記載された領収書などお客様がご購入された事を証明する証憑と併せて有効な保証書とさせていただきます。
ご購入の日から保証期間中に製品の故障が発生した場合には、保証規定に従って無償修理または故障箇所の部品を交換させていただきます。本書をご提示の上、弊社総合相談窓口、または、ご購入の販売店にご連絡ください。

保証規定

1. 保証期間はご購入日より1年間です。
2. 保証期間中に正常な使用状態において、万一故障が発生した場合には無償にて修理または交換いたします。
3. 保証期間内であっても次のような場合には、有償での対応となり、修理または交換に要する運賃等の諸経費につきましてもお客様にてご負担いただきます。
可動部の消耗/落下、転倒、外部からの影響による破損・故障/誤使用、または不当な改造、分解によって発生した破損や故障/火災、地震、水害、落雷、その他自然災害によって発生した破損や故障/本書にお買い上げ日、販売店名の記載のない場合、あるいはこれらの字句が書き換えられている場合/本書原本のご提示がない場合（コピーは不可）/ご購入された事を証明する書類（レシート、領収書等の証憑またはご購入店による押印等）がない場合/業務用やレンタル等で使用している場合の破損や故障
4. 保証期間内であっても次の場合には、保証の対象外となり、有償での修理または交換もできない場合があります修理、交換の可否に関わらず、確認に要する運賃等の諸経費につきましてもお客様にてご負担いただきます。
使用や保管に伴い生じた、木部、金属、樹脂部品の表面の傷、変形、摩耗等
使用やメンテナンスに伴い生じた変退色などの劣化
非正規品の場合（並行輸入品等において日本国内の正規品と仕様が異なる場合）
5. 一度ご使用になった製品のお取り換えは行っておりません。
6. 本書は日本国内においてのみ有効です。
7. 製造を中止した製品においては、修理に必要な部材、部品の在庫が無くなった場合には、修理または交換できないこともあります。本製品の部品の保有期間は、製造中止後3年間となります。
8. 仕様変更、生産の停止などの事由により、本製品の修理、交換、販売にあたって、お使いの製品と色、仕様が異なる部品を使用する場合があります。使用には差し支えないものですので、あらかじめご了承ください。

本書は再発行いたしませんので、大切に保管してください。
保証期間経過後の修理などについて、ご不明な点がございましたら弊社総合相談窓口、または、ご購入の販売店にお問い合わせください。
※製品の性能向上のため、予告なく仕様を変更する場合があります。

ご購入店舗名：

レシート・領収書等の証憑類を貼り付けてください

ご購入日：

シリアル番号：

シリアル番号は、本製品の座って右側のL字板底部にS/Nで始まる数字または英字、またはその両方の文字がお客様の製品のシリアル番号になります。

Extended Warrantyのご案内

ストックでは、トリップトラップにつき、本書の1年間の通常保証に加え、「保証延長サービス」(Extended warranty) をご提供させていただいております。
この「保証延長サービス」を受けるためには、お客様ご自身にて、弊社ホームページの「延長保証登録」から登録作業を行っていただく必要があります。
保証延長サービスの具体的な内容、条件等につきましては、多国語ユーザーガイドの記載内容をご確認ください。
登録の際に必要な、シリアル番号は、本製品の座って右側のL字板底部にS/Nで始まる数字または英字、またはその両方の文字がお客様の製品のシリアル番号になります。

株式会社ストック
Email: info.jp@stokke.com

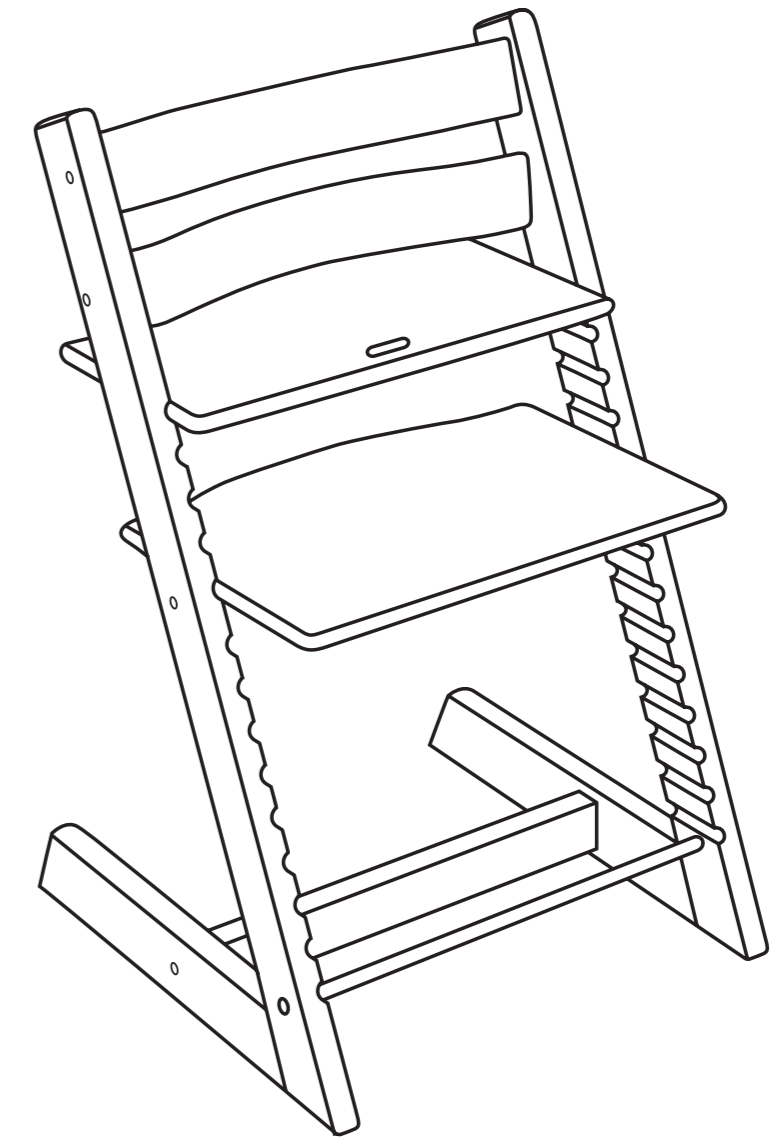
stokke.com



TRIPP TRAPP®

トリップトラップ

取扱説明書/保証書



このたびは、トリップトラップをお買い上げいただき、誠にありがとうございます。
安全にご使用いただくために、本取扱説明書および多国語ユーザーガイドをよくお読みの上、正しくお使いください。
トリップトラップの機能を発揮させるために本書をよくお読みの上、正しく調節してお使いください。
本取扱説明書は、必ずお買い上げ伝票又は領収書とあわせて保管をお願いします。

Designed to be closer™

ご注意とお願い 安全にお使いいただくために必ずお守りください

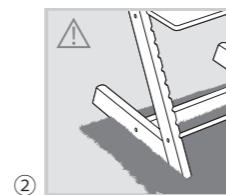
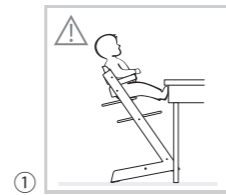
お客様や他の方々への危害や財産への損害を未然に防ぎ、本製品を安全にお使いいただくために守っていただきたい事項を記載しました。ご使用前に必ずお読みください。

警告 絶対に行ってはいけないことを記載しています。この表示の注意事項を守らないと、使用者が死亡または、重傷を負う可能性が想定されます。

- お子様から目を離さないでください。
- お子様のそばについているようにしてください。
- 座板、足のせ板がしっかり固定されているを確認してご使用ください。
- 座板、足のせ板の上で立ち上がらないでください。
- 足のせ板の先端がL字板の前縁よりも前に出ない位置でセットしてください。
- 踏み台として使用しないでください。
- 危険ですからストッケ以外の製品を付属品や交換部品として使用しないでください。
- 部品が損傷、破壊、紛失した際にはご使用にならないでください。

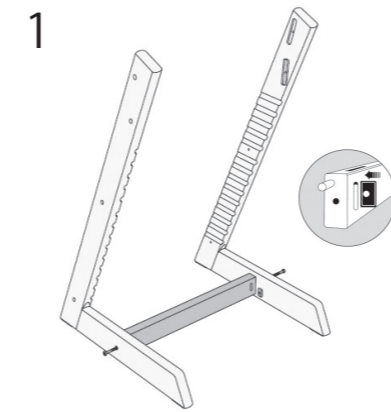
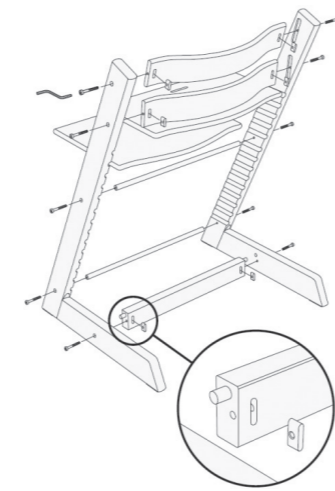
注意 この表示の注意事項を守らないと、使用者がけがをしたり、物的損害の発生が考えられる内容を記載しています。

- 天然木・合板使用のため、長時間の直射日光またはストーブなどの熱を避けてください。
- 水洗いは避けてください。
- 季節の変わり目には湿度の関係で木が多少伸び縮みますので、少なくとも半年に一度は、備え付けの六角レンチでボルトを締め直してください。(六角レンチをなくさないよう保管してください。)
- テーブルの下に大きな板などが渡しかけてありますとお子様で脚でテーブルを押し、後ろに倒れる危険性が高くなりますのでご注意ください。
- トリップトラップが後ろに倒れるのを防ぐ為、脚の下にプラスチックのすべり器具(グライダー)が取り付けられています。この器具はトリップトラップの前方が床から持ち上がった時、後方に滑って椅子を元通りに直立させる働きをします。(図①参照)
- 上記のすべり器具の機能を発揮できるように、この器具が後方にうまく滑らないようなところに置かず、トリップトラップは水平で安定したある程度硬いところに置いてください。沈み込むような毛足の長いカーペットや、その他のやわらかい敷物の上には置かないでください。(図②参照) また、床傷防止用フェルトなどをグライダーおよび延長グライダーに貼り付けてのご使用はおやめください。
- 製品特性上、座板や足おき板の位置により、L字板と鉄パイプの間に数ミリのすき間ができる場合がありますが、座板と足おき板がしっかりと固定されていれば問題ありません。
- 床に接する脚部にゴミや異物がはさまり、床を傷つけることがない様、グライダーと床はいつも清潔に保つようしてください。
- ベビーセット(プラスチック製)は本体シリアル番号がない初期型モデル及び、0、1、2で始まるものにはご使用いただけません。また、旧ベビーセット(木製ガードタイプ)につきましては、上記シリアルの場合、背もたれは組み付けられませんが木製ガードのみご使用いただけます。
- ベビーセット(プラスチック製)はガードのみ(背もたれなし)ではご使用頂けません。ガードと木部の間にすきまができ、お子様が指をはさむ危険がありますので、必ず背もたれを取り付けてご使用ください。
- ベビーセットを取り付ける際は、ベビーセットの取扱説明書の装着方法の手順に従って取り付けてください。背板や座板、レール(ガード)などが損傷しないように、正しく装着してください。

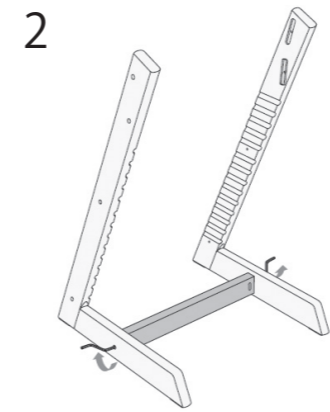


組み立て方

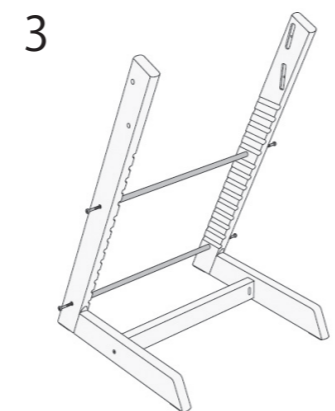
注意 組立ては必ず平らな場所で行ってください。ボルトは最初からかたく締めず、調節がすべて済みしたら再度締めなおしてください。



L字板側面の内側にある丸い溝に横木のダボ(左右の丸い突起部分)を差し込みます。次に横木の左右にある縦長の溝にナットを差し込みます。
※ナットの穴の位置が狭い方から横木に差し込んでください。



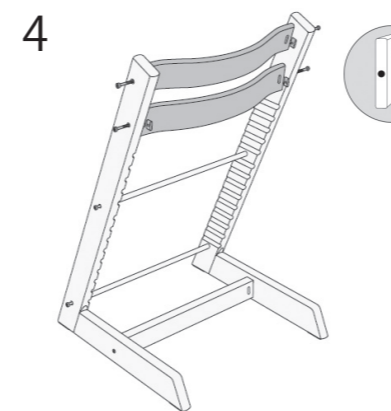
六角レンチを使って、左右からボルトを軽く締めます。
※この時に強く締め過ぎないように注意してください。



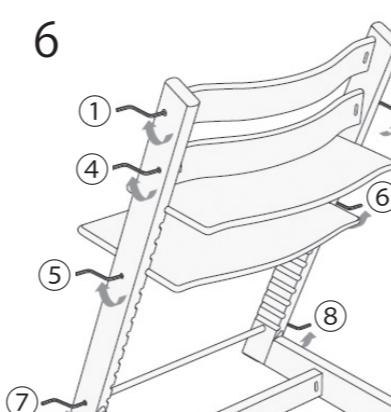
L字板の間に2本の鉄パイプを差し込み、左右からボルトを軽く締めます。



座板と足置板を「調節のしかた」にてあわせて高さの溝に差し込んで、平らな場所ですのみのないことを確認します。

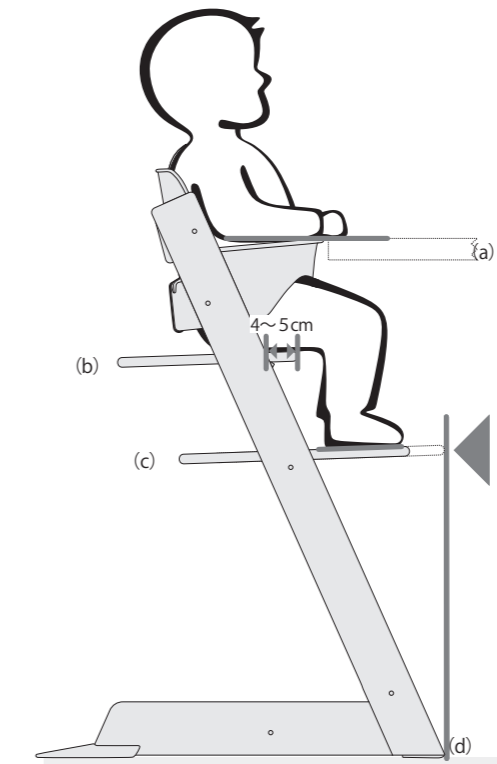


2枚の背板の左右2箇所にある縦長の溝にナットを差し込みます。
※ナットの穴の位置が狭い方が奥になるように差し込んでください。
左右のL字板上部の2箇所の溝に背板を差し込み、左右からボルトを軽く締めます。
※背板がはまりづらい時は、ボルトを少し強めに締めることで、はまりやすくなります。



最後に左図の番号の順序で、すべてのボルトを少しづつしっかりと締めてください。
製品の特性上、座板や足のせ板の位置により鉄パイプの部分(⑤、⑥、⑦、⑧)に、数ミリのすき間ができる場合がありますが、座板と足のせ板がしっかりと固定されていれば問題ありません。
湿度等の影響で、木が多少伸び縮みます。定期的に(少なくとも半年に一度は)備え付けの六角レンチでボルトのゆるみを締めなおしてください。

調節のしかた



※ベビーセットを取り付ける場合は、座板の出しろを4~5cmに調節して、組み立ててください。

トリップトラップの機能を最大限に発揮させるポイントは、座板と足のせ板の高さと奥行きを身体にあった位置にセットすることです。
なお、組立て・調節は、必ず平らな場所で行ってください。

• 座板(b)の調節
高さ: 座ったときにお子さまのひじの位置のがテーブルの高さ(a)と同じようになるようにします。
奥行き: 背もたれに軽くよりかかった状態で大腿部の3/4がのるように奥行きを調節します。そうすると座面の前縁とふくらはぎの間がゆったりします。

• 足のせ板(c)の調節
高さ: 自然に座った状態で足のつく高さになるようにします。
奥行き: L字板の前縁(d)よりも前に出ない位置に必ずセットしてください。

• 平らな場所に置いて椅子の安定を確認しながら、すべてのボルトをしっかりと締めてください。

注意
• 足のせ板がL字板の前縁(d)よりも前に出ない位置にセットしてください。
• 座板と足おき板の出しろが、左右均等になるように調整してください。
• 大人の方が使用する際は、足のせ板を座板として使用します。座板(大板)は必ず上部の鉄パイプより上側の位置で設定してください。

組み立てたトリップトラップが、がたついてしまう場合の調整のしかた

- トリップトラップを平らな場所に置いて、がたつきの有無を確認してください。
- がたつきがある場合は、全てのボルトを一度、ゆるめてください。
- 座板と足おき板の奥行き(出しろ)が、左右均等になるように調整してください。
- 「組立て方」のページの6に書かれている順序に従って、全てのボルトを少しづつ締めてください。
- 平らな場所に置いて椅子の安定を確認しながら、全てのボルトをしっかりと締めてください。
- 製品の特性上、座板や足のせ板の位置により、L字板と鉄パイプの間に数ミリのすき間ができる場合がありますが、座板と足のせ板がしっかりと固定されていれば問題ありません。この場合はボルトを無理に締めずに、鉄パイプとのすき間が左右均等になるように調整してください。

L字板の溝は、14段階に分かれています。図を参考に座板と足のせ板の高さを決めてください。

