

脚付マットレス・高密度ポケットコイル・ダブル (スチールメッシュ・洗えるカバー)

組立・取扱説明書

この度は本製品をお買い上げいただき、誠にありがとうございます。
ご使用前に本書をよくお読みいただき、内容を理解した上で、正しく組み立て、正しくお使いください。
また、本書はいつでも確認できるように大切に保管してください。

もくじ	ページ
重要なお知らせ (安全上のご注意)	2 ~ 4
パーツリスト	5
各部の名称	5
組立方法	6 ~ 8
ご使用方法	9 ~ 10
お手入れ方法	10 ~ 11
製品仕様	11
お問い合わせ先	11

重要なお知らせ (安全上のご注意)

必ずお守りください。

本書には、お使いになる方や他の人への危害と財産への損害を未然に防ぎ、安全に正しくお使いいただくために、重要な内容を記載しています。

次の内容（表示・図記号）をよく理解してから本文をお読みになり、記載事項をお守りください。

●表示の説明

誤った使い方をしたときに生じる危害や損害の程度を区分して説明しています。



警告

使用者が死亡または重傷（※1）を負うことが想定される内容です。



注意

使用者が傷害（※2）を負うことや物的損害（※3）が発生することが想定される内容です。

●図記号の説明

お守りいただく内容を次の図記号で説明しています。（次は図記号の例です。）



してはいけない「禁止」の内容です。



実行しなければならない内容です。

※1 重傷とは、失明やケガ、やけど、骨折、中毒、感電などで後遺症が残るもの及び治療に入院、長期の通院を要するものをさします。

※2 傷害とは、治療や入院や長期の通院を要しない、ケガ、やけどをさします。

※3 物的損害とは、家屋、家財にかかわる拡大損害をさします。

警告



禁止

- 乳幼児を寝かささないでください。床へ落下したり、窒息の原因となることがあります。
- 一部に片寄る過度な荷重は加えないでください。部材の破損の原因となり、ケガをするおそれがあります。
- ベッドの上で立ったり、飛びはねたりしないでください。転倒や破損、ケガをするおそれがあります。
- 製品で電化製品の電源コードを踏まないでください。コードが破損し、感電や火災の原因となります。
- ストーブなど引火するおそれのある物を近くに置かないでください。火災の原因になります。
- 不要になった梱包材は、幼児の手の届くところに置かないでください。頭からかぶるなどしたときに、口や鼻をふさぎ、窒息するおそれがあります。



行う



- 照明器具点灯時は、布団やシーツが器具に触れないようにしてください。発熱により火災の原因となることがあります。

注意



禁止

- ベッドの設置場所の上部に物を置かないでください。地震時などにその物が落下してケガをする原因となります。
- 組み立てが不完全なまま使用しないでください。固定部分がはずれてケガの原因になることがあります。
- 修理や改造はしないでください。製品の強度が弱くなり、ケガをするおそれがあります。
- 破損や変形した状態では使用しないでください。製品の強度が弱くなりケガをするおそれがあります。
- 規定を超える人数では使用しないでください。破損してケガをするおそれがあります。（詳しくは製品仕様をご確認ください。）

⚠ 注意 (つづき)	
 禁止	<ul style="list-style-type: none"> ● 直射日光や冷暖房器具などの熱や風が製品に直接当たらないようにしてください。反りやゆがみ、割れ、変色などの原因になります。 ● 指定の用途以外で使用しないでください。破損してケガをするおそれがあります。 ● 転倒する可能性のある家具などはベッドの周囲に置かないでください。地震時などに倒れ、ケガをする原因となります。 ● 屋外では使用しないでください。変形や著しい劣化が起こり、ケガをする原因となります。 ● 無印良品の木製脚/スチール脚(別売り)以外は取り付けしないでください。転倒や破損、ケガをするおそれがあります。 ● 製品を引きずらないでください。製品破損や床面へのキズ、ケガしたりするおそれがあります。
 行う	<ul style="list-style-type: none"> ● 壁から少し離して設置してください。空気の滞留や壁側の結露を防ぎ、カビの発生防止になります。また、壁に直接触れないことで、壁紙の変色防止にもなります。 ● 組み立ては、大人2人以上で行ってください。1人で作業すると、転倒や破損、ケガをしたり、床をキズつける原因となります。 ● 各部にゆるみがないか定期的に点検し、ゆるんでいたらしっかり締め直してください。ケガや製品の破損防止になります。 ● 定期的に◎コイルユニットをベッドからはずしてください。◎コイルユニット内部との温度差、湿気によって、カビが生じやすくなり、健康を害するおそれがあります。 ● 床面がフローリングなどやわらかい床の場合、カーペットなどを敷いて床材を保護してください。床の凹み、キズの防止になります。 ● 組み立て時は、組み立てに必要なスペースを十分に確保し、敷物を敷いてください。床や既存の家具のキズ防止になります。

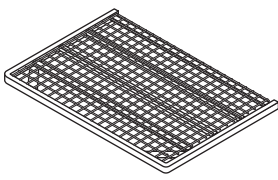
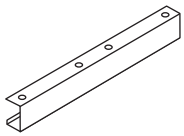
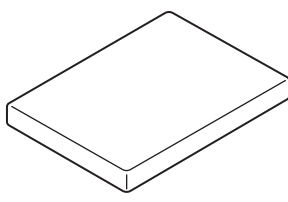
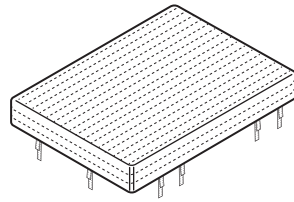
お願い (その他 注意)	
	<ul style="list-style-type: none"> ● 平らで安定した場所に設置してください。不安定な場所での使用は、製品のゆがみ、破損の原因になることがあります。 ● 直射日光や冷暖房器具などの熱や風が製品に直接当たらないようにしてください。反りやゆがみ、割れ、変色などの原因になります。 ● ◎コイルユニットのお手入れは「コイルユニットおよびカバー (側生地) のお手入れ」に従ってください。コイルユニットを長持ちさせるために、3~4ヶ月に1回、上下または裏表を入れ替えると、より長持ちします。(コイルユニットによっては裏側はご使用できない物がありますので、ご確認ください。) また、6ヶ月もしくは12ヶ月に1度は日光に当ててください。カビ・ダニの発生防止になります。 ● 中のコイルユニットは定期的にかバー (側生地) からはずし、立て掛けるなどして換気してください。使用中にたまった湿気によってカビやダニ発生の原因となります。 ● ベッドの上に立つ、一部分に荷重が集中するご使用や、飛びはねたりしないでください。変形や破損、スプリングコイルの寿命を縮めることとなります。 ● ご使用の際は、ボックスシーツ (別売り) などのカバーをかけてご使用ください。 ● カバー側生地を洗濯する際は、洗濯可能な洗濯機の容量 (目安): ベッドカバー/8 kg 以上のものをご利用ください。 <p>※洗濯機破損や事故を防ぐために「洗濯機の容量、洗い方」については洗濯機の取扱説明書に従ってください。また家庭の洗濯機で洗えない場合はクリーニング専門店にご相談ください。</p>

お願い (その他 注意) (つづき)

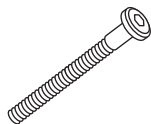
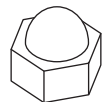



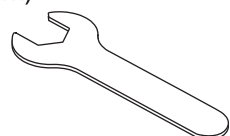
- カバー側生地を洗濯する際は、キズの原因となりますので面ファスナーのフック面（硬いほう）を全て覆い隠して洗ってください。また、洗濯用ネットを必ずご使用ください。
- シンナーなどの有機溶剤や漂白剤などの薬剤でお手入れしないでください。変色や変形の原因となります。
- 開封後の梱包材は、居住地域の自治体のルールに従い、処分してください。

パーツリスト

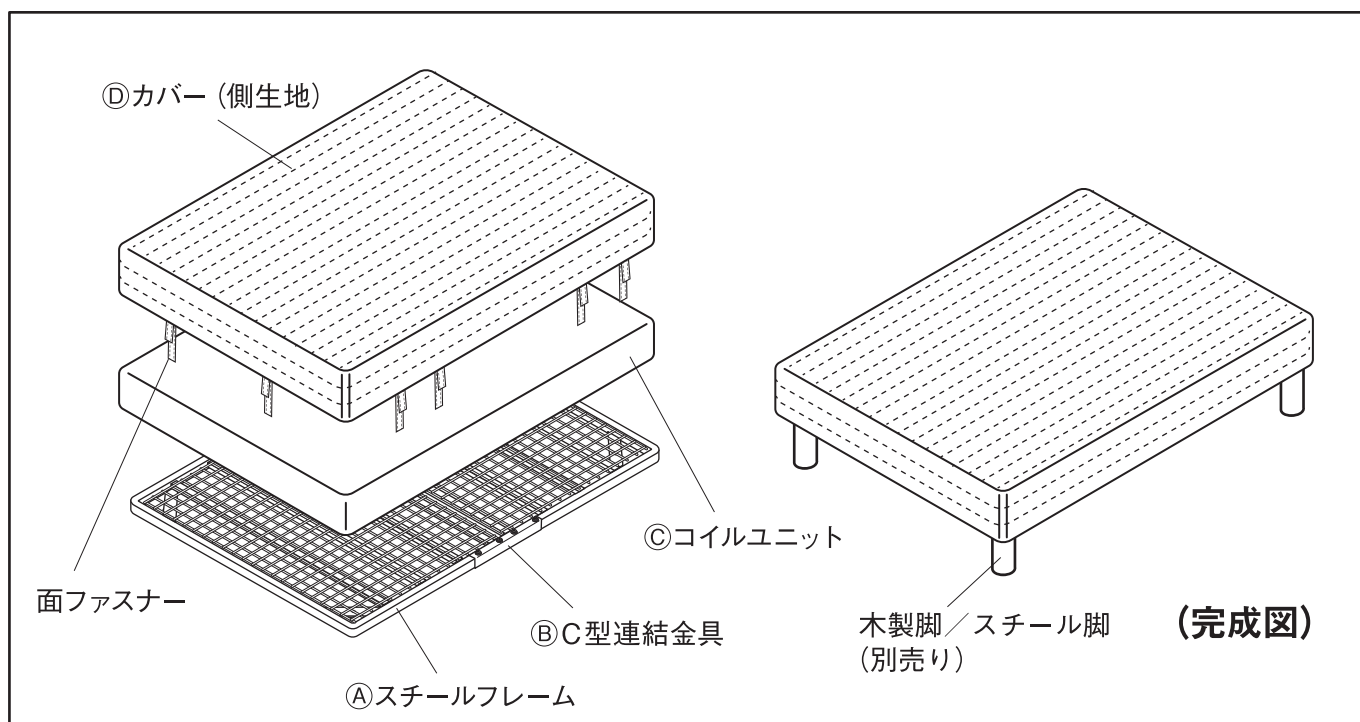
※脚は別売りです。

<p>① スチールフレーム × 2</p> 	<p>② C型連結金具 × 2</p> 	<p>③ コイルユニット × 1</p> 	<p>④ カバー (側生地) × 1</p> 
---	---	---	--

フィッティングパーツ

<p>⑤ ボルト × 8 (M6×70 mm)</p> 	<p>⑥ キャップナット × 8</p> 	<p>⑦ ワッシャー × 16 (φ18 mm)</p> 
<p>⑧ スプリングワッシャー × 8 (φ12 mm)</p> 	<p>⑨ 六角レンチ × 1 (4 mm)</p> 	<p>⑩ スパナ × 1 (10 mm)</p> 

各部の名称



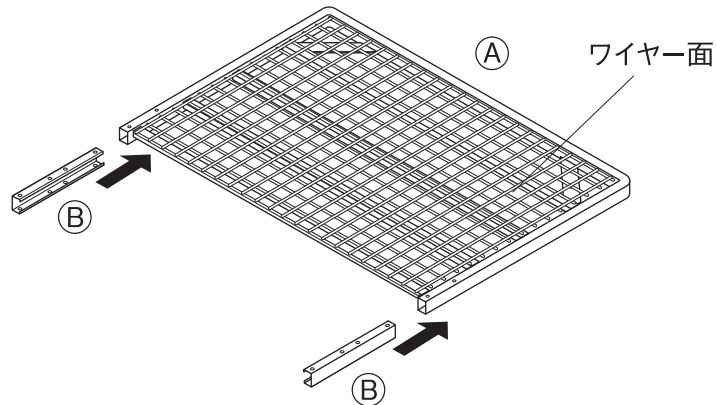
組立方法



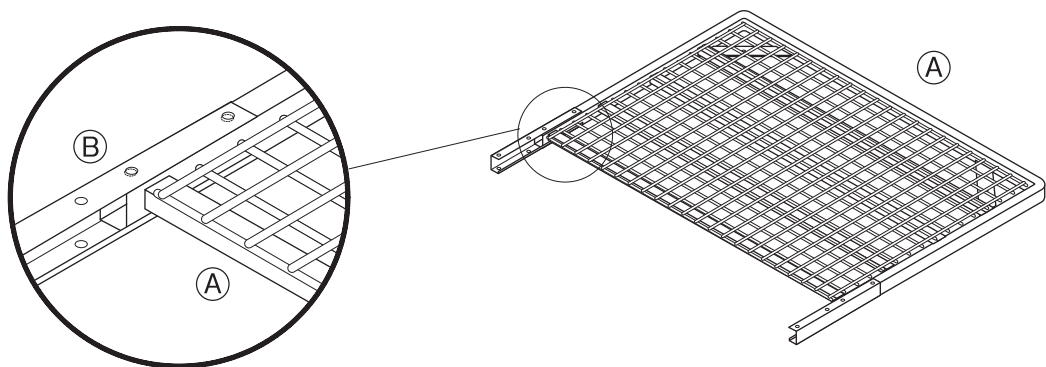
- ❶ 組み立ては、大人2人以上で行ってください。1人で作業すると、転倒や破損、ケガをしたり、床をキズつける原因となります。
- ❷ 組み立て時は、組み立てに必要なスペースを十分に確保し、敷物を敷いてください。床や既存の家具のキズ防止になります。

1

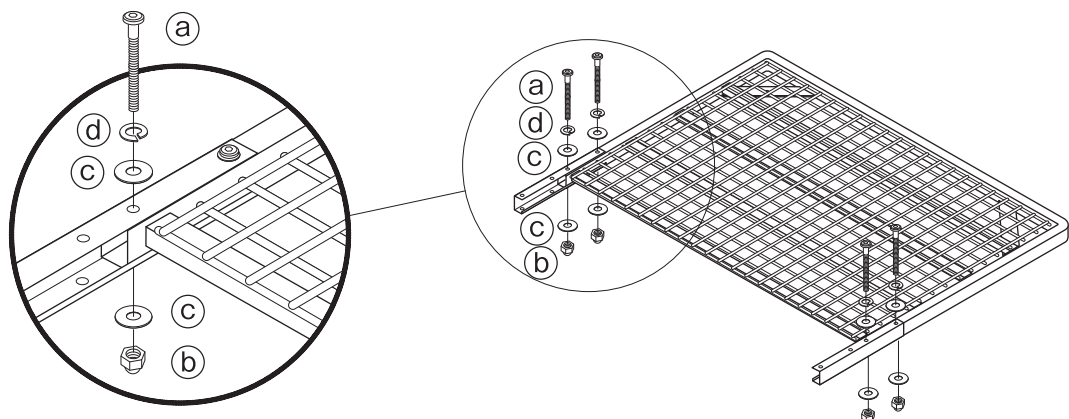
- ① 片側の(A)スチールフレームのワイヤー面を上にして、(B)C型連結金具を差し込んでください。



- ② (B)C型連結金具と(A)スチールフレームの穴位置 (2箇所) を合わせてください。



- ③ (A)スチールフレームと(B)C型連結金具を下図のように(a)ボルト、(b)キャップナット、(c)ワッシャー、(d)スプリングワッシャーを使用し取り付けます。一箇所ずつきつく締めないでください。穴位置がずれ、組み立てが難しくなる為、まず全てゆるめに締めておいてください。



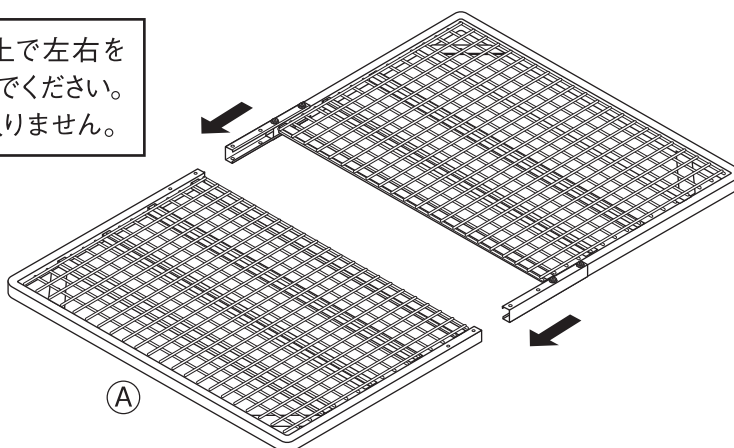
組立方法 (つづき)

2

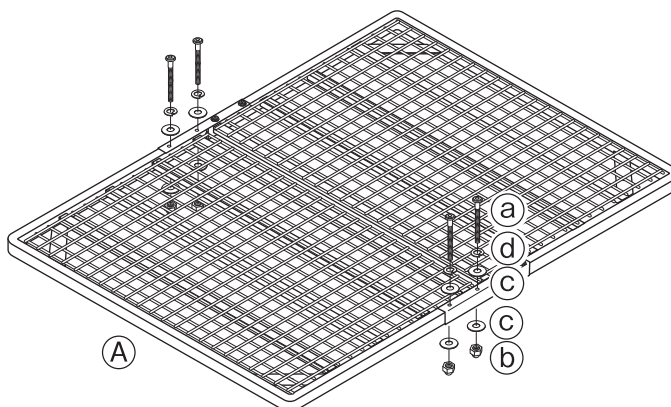
① もう一つの(A)スチールフレームを(B)C型連結金具に差し込みます。

お願い
(その他 注意)

差し込む際、2人以上で左右を
まっすぐ同時に差し込んでください。
斜めになると、うまく入りません。



② 1-③同様(A)スチールフレームと(B)C型連結金具を下図のように(a)ボルト、(b)キャップナット、
(c)ワッシャー、(d)スプリングワッシャーを使用し取り付けます。

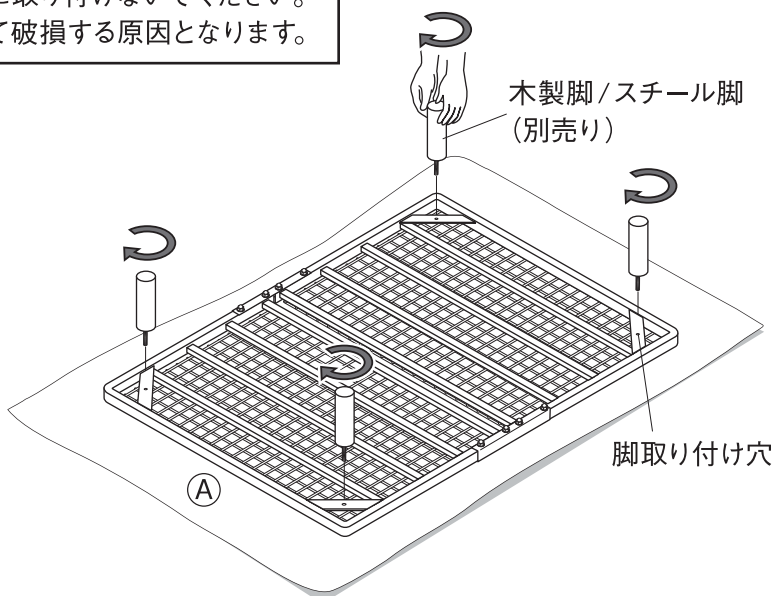


3

2で組み立てた(A)スチールフレームをワイヤー面が下側になるように裏返しにして、両手で木製脚/スチール脚 (別売り) を支えながら脚取り付け穴に垂直にまっすぐ入るよう回して取り付けてください。
※木製脚/スチール脚は別売りです。

お願い
(その他 注意)

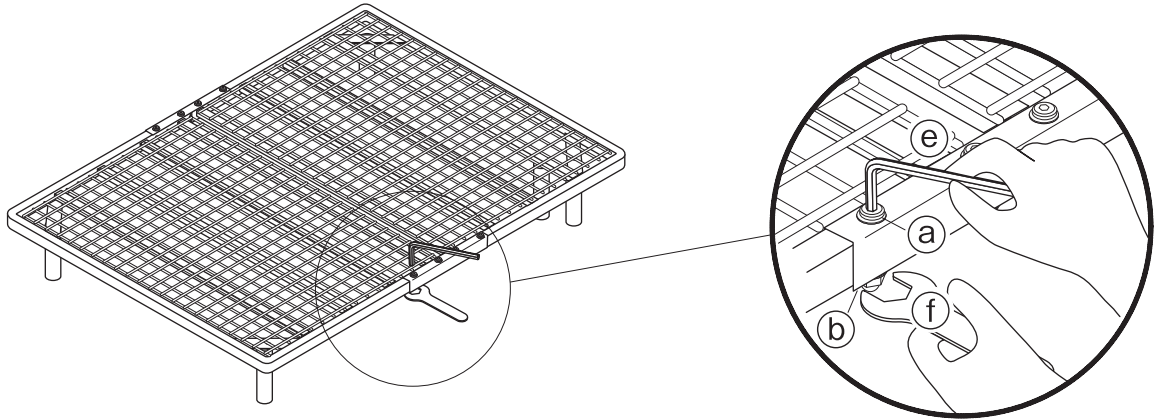
木製脚/スチール脚は脚受けプレートに
対して、斜めに取り付けしないでください。
ネジがつぶれて破損する原因となります。



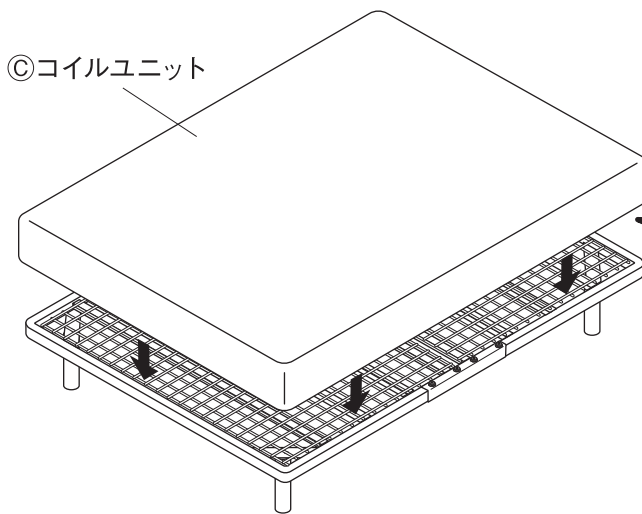
組立方法 (つづき)

4 ワイヤー面が上側になるように再度裏返した状態で下側の**⑥**キャップナットを**⑦**スパナで保持した上、上側より**⑧**六角レンチで**⑨**ボルトにゆるみがないように奥まできつく締めて固定してください。きちんと締めて固定されていないと事故の元となります。ご注意ください。

注意 **!** ⑨ボルトの締め付けにゆるみがないことを確認してください。また、使用によりボルトがゆるむ場合がありますので、ご使用開始1週間が経過した際、また、はじめは1～2か月、その後は1年ごとを目安に定期的に点検し、ゆるんでいたら締め直してお使いください。



5 ⑩コイルユニットをフレームに設置してください。

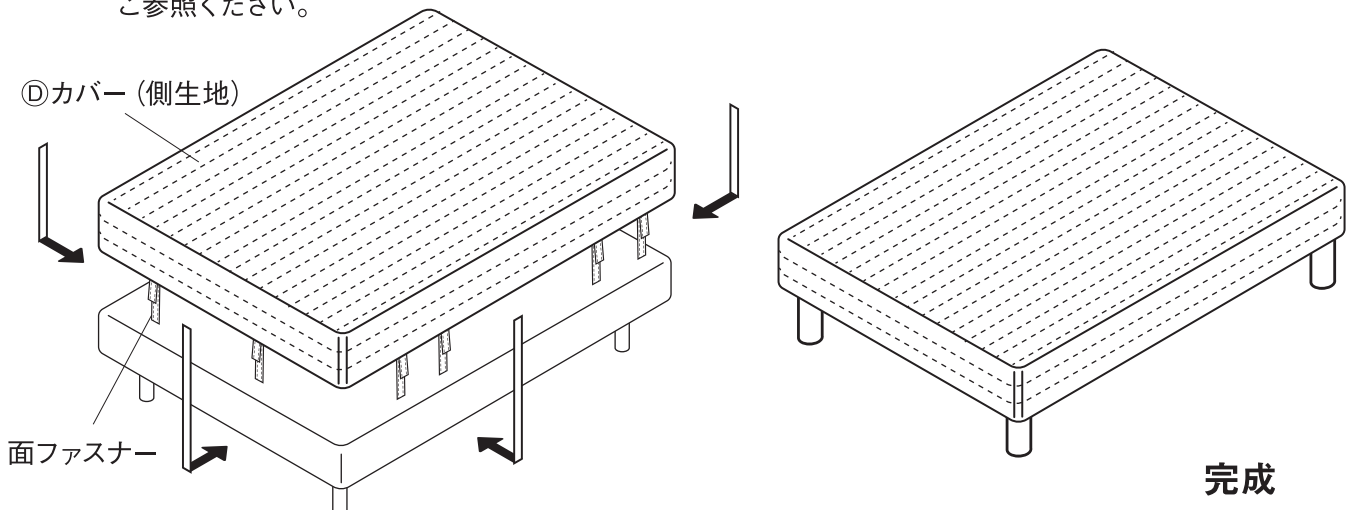


コイルユニット裏表の見分け方

コイルユニットには裏表があります。下記のシールがある面が裏です。

 注意 CAUTION 注意	この面を必ず下に向けて台座の上に置いて下さい。 マットレスの向きを間違えると商品に破損したり、怪我をする恐れがあります。ご注意ください。	下面
	This side must be Bottom. Placing reverse side may cause serious personal injury and damage to the product. 请务必将此面朝下放在底座上。 如果床垫的朝向错误可能会导致受伤。敬请注意。	BOTTOM SIDE 下面

6 ⑪カバー（側生地）をかぶせて完成です。
 ※⑪カバー（側生地）の取り扱いについては、ご使用方法の「カバー（側生地）の取り付け方」をご参照ください。



完成

ご使用方法

カバー（側生地）の取り扱いについて

〈洗濯方法〉

●洗濯可能な洗濯機の容量（目安）：ベッドカバー／8kg以上のものをご利用ください。



- ❗洗濯機破損や事故を防ぐために「洗濯機の容量、洗い方」については洗濯機の取扱説明書に従ってください。また家庭の洗濯機で洗えない場合はクリーニング専門店にご相談ください。
- ❗洗濯用ネットを必ずご使用ください。
- ❗洗う際には、キズの原因となりますので面ファスナーのフック面（硬いほう）を下記「カバー（側生地）の取りはずし方」**2**のように、全ておおい隠して洗ってください。

- 蛍光増白剤の入っていない洗剤を溶かしたぬるま湯（30℃以下）に本体をつけ込み、中の空気を十分に押し出してから、弱い水流（ソフトコースなど）で洗ってください。
- すすぎを十分にしてください。
- 脱水後、形を整えてから風通しの良い日陰で吊り下げて両面を乾燥させてください。なお、タンブラー乾燥はお避けください。縮みの原因となります。
注意：3分以上の脱水は詰め物の吹き出しの原因となりますので、避けてください。
- 定期的に風通しの良い日陰で、吊り下げて干してください。

カバー（側生地）の取りはずし方

- 1** 面ファスナーで貼り合わせている部分を、ひとつずつ、はずします。



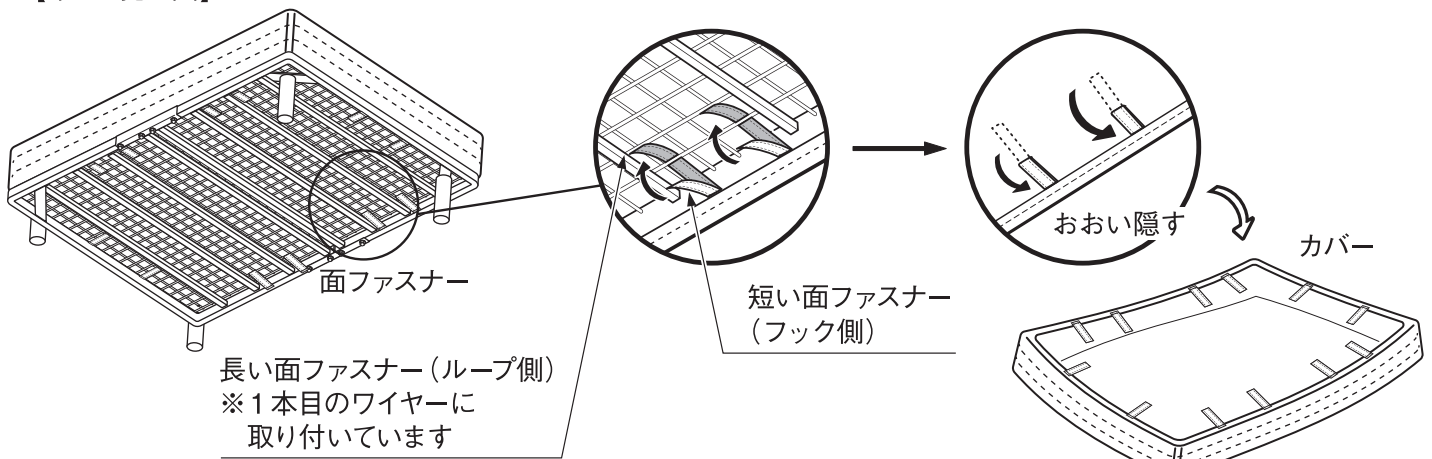
- ❗組み立ては、大人2人以上で行ってください。
- ❗床や壁への接触によるキズや破損にご注意ください。

- 2** はずした面ファスナーどうしを貼り合わせ、ループ面でフック面を全ておおい隠します。



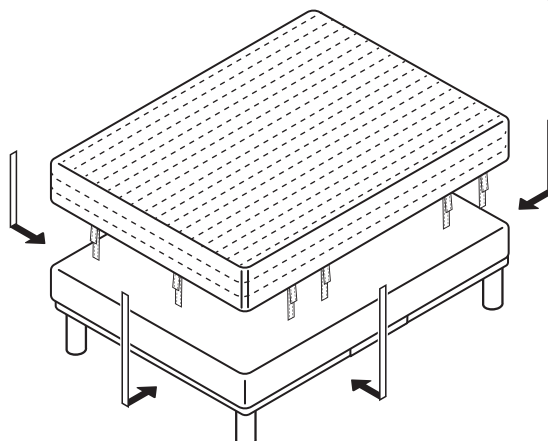
- ❗面ファスナー同士をずれなく貼り合わせてください。面ファスナーのフック面がカバー（側生地）裏面の生地に触れると、キズつけたり破損の原因となります。

【下から見た図】



カバー（側生地）の取り付け方

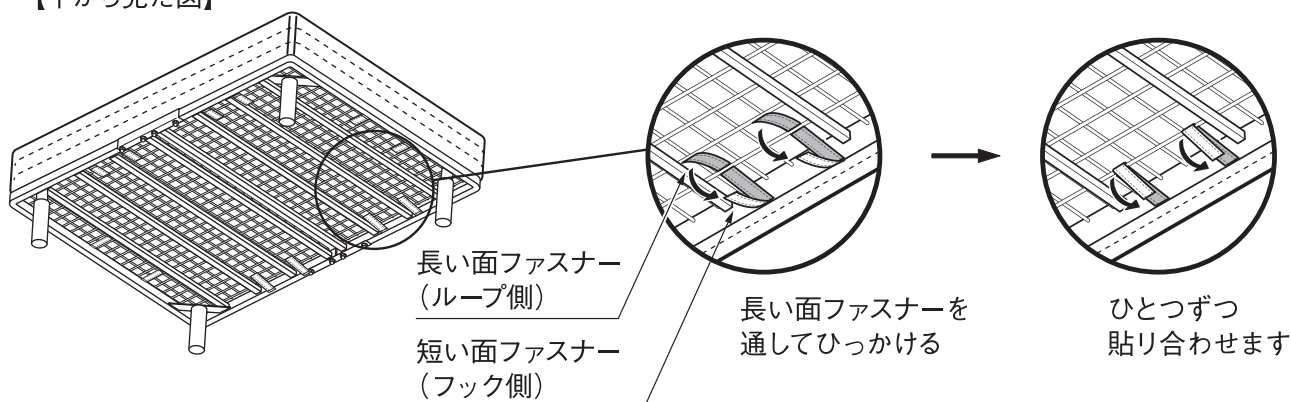
- 1** 取り付けの際は「取りはずし方」の逆手順を行います。



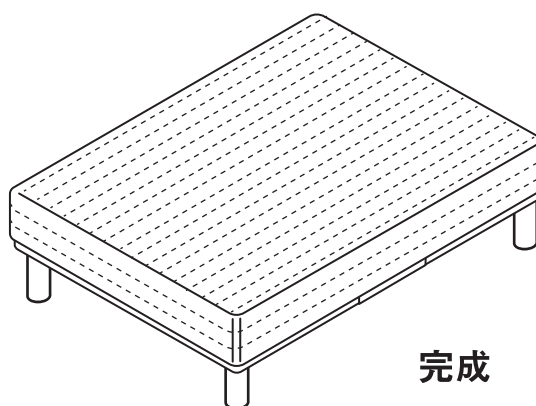
ご使用方法（つづき）

- 2** 長い面ファスナー（ループ側）を本体のワイヤーに通してから、短い面ファスナー（フック側）と貼り合わせます。

【下から見た図】



- 3** ①カバー（側生地）を整え、完成です。



移動について

〈組み立てた状態で動かす場合〉

- 移動させる際は、大人2人以上で、必ず製品の下に両手を掛け、床面を引きずらないように持ち上げて運んでください。床や既存の家具のキズ防止になります。

〈引越しなどで運ぶ場合〉

- 移動をする際は、組み立て前の状態に戻してから運んでください。途中でパーツがはずれると、破損、ケガをするおそれがあります。

廃棄について

- 廃棄の際は、居住地域の自治体のルールに従い、処分してください。

お手入れ方法

コイルユニットおよびカバー（側生地）のお手入れ

- コイルユニットを長持ちさせるには、3～4ヶ月に一度、頭部と脚部を定期的にローテーションさせてください。
- コイルユニットは裏表反転させての使用はできませんので、ご注意ください。
- ベッドの上に立つ、一部分に荷重が集中するご使用や、飛びはねたりしないでください。変形や破損、スプリングコイルの寿命を縮めることになります。
- ご使用の際は、カバー（側生地）上にボックスシーツ（別売り）などのカバーをかけてご使用ください。
- カバー（側生地）の洗濯については、ご使用方法もしくは縫い付けの品質表示ラベルに従い正しく取り扱いください。
- カバー（側生地）の取り付け方、取りはずし方については、ご使用方法をご確認ください。

お手入れ方法（つづき）

保守・点検

- 破損や変形した状態では使用しないでください。
- 脚にゆるみやグラつきがないか定期的に点検し、ゆるんでいたらしっかり締め直してください。ケガや製品の破損、床面へのキズ防止になります。
- 害虫を発見した場合は、直ちに殺虫や防虫処理をしてください。放置すると虫害が拡大するおそれがあります。

金属部のお手入れ

- 通常のお手入れはやわらかい布で乾ぶきしてください。
- 汚れのひどい時は、3～5%に薄めた中性洗剤を浸した布で汚れを落とし、その後、水で浸した布で洗剤分をよくふき取ってください。次に乾いた布で軽くふいた後、自然乾燥させてください。

製品仕様

品名	脚付マットレス・高密度 ^{※1} ポケットコイル・ダブル（スチールメッシュ・洗えるカバー）
J A N	4550344884904
製品寸法 (脚を除く)	幅1400×奥行1980×高さ260(mm) ^{※2}
製品重量	約 57 kg
用途	ベッド（1～2人用）
材質	スチールフレーム：金属(鋼) カバー（側生地）：ポリエステル コイルユニット：鋼製ばね(コイルスプリング) コイルユニットカバー(ポリプロピレン) 詰め物(上) ウレタンフォーム、フェルト(ポリエステル) 詰め物(下) フェルト(ポリエステル) 表面加工：スチールフレーム エポキシポリエステル樹脂粉体塗装
原産国	マレーシア

※1 高密度：当社品との比較

※2 実際の製品高さは、木製脚／スチール脚（別売り）の高さを加えたものになります。

お問い合わせ先

製品のお問い合わせは、お買い上げの販売店もしくは下記お客様相談室までご連絡ください。

株式会社 良品計画

お客様相談室でんわ



0120-14-6404

S1Y71108