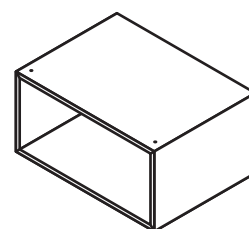
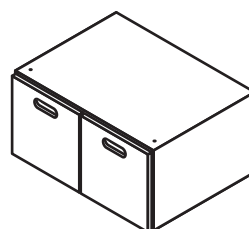
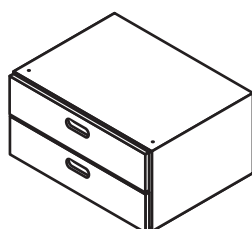
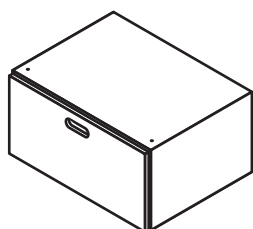


# MUJI 無印良品

保存用

スタッキングチェスト・ハーフ・引出し・1段  
スタッキングチェスト・ハーフ・引出し・2段  
スタッキングチェスト・ハーフ・引出し・2個  
スタッキングチェスト・ハーフ・オープン



## 組立・取扱説明書

この度は本製品をお買い上げいただき、誠にありがとうございます。

ご使用前に本書をよくお読みいただき、内容を理解した上で、正しく組み立て、正しくお使いください。

また、本書はいつでも確認できるように大切に保管してください。

もくじ	ページ
重要なお知らせ（安全上のご注意）	2～4
パーツリスト	5
各部の名称	5
組立方法	6～7
ご使用方法	8
お手入れ方法	8
ご使用に際して	9
製品仕様	10
お問い合わせ先	10

2023 / 11 / 17

# 重要なお知らせ (安全上のご注意)

必ずお守りください。

本書には、お使いになる方や他の人への危害と財産への損害を未然に防ぎ、安全に正しくお使いいただくために、重要な内容を記載しています。

次の内容（表示・図記号）をよく理解してから本文をお読みになり、記載事項をお守りください。

## ●表示の説明

誤った使い方をしたときに生じる危害や損害の程度を区分して説明しています。



### 警告

使用者が死亡または重傷(※1)を負うことが想定される内容です。



### 注意

使用者が傷害(※2)を負うことや物的損害(※3)が発生することが想定される内容です。

## ●図記号の説明

お守りいただく内容を次の図記号で説明しています。(次は図記号の例です。)



してはいけない「禁止」の内容です。



実行しなければならない内容です。

※1 重傷とは、失明やケガ、やけど、骨折、中毒、感電などで後遺症が残るもの及び治療に入院、長期の通院を要するものをさします。

※2 傷害とは、治療や入院や長期の通院を要しない、ケガ、やけどをさします。

※3 物的損害とは、家屋、家財にかかわる拡大損害をさします。

収納家具への子供のよじ登りによる家具の転倒で重大事故が発生しています。

家具転倒事故をなくす為、以下に従ってください。


## 警告




禁止


- お子さまに製品に登る、ぶら下がるなどさせないでください。転倒や破損、ケガをするおそれがあります。
- 引出し、ドア、棚に子供を立たせたり、登らせたり、ぶら下げたりしないでください。製品が転倒し重大な事故につながるおそれがあります。
- 耐荷重を超えて物をのせたり、耐荷重内でも一部に片寄ってのせたりしないでください。変形や破損の原因となり、ケガをするおそれがあります。
- 製品の上にテレビを置かないでください。製品が転倒しやすくなったり、テレビが落下し重大な事故につながるおそれがあります。
- 修理や改造はしないでください。製品の強度が弱くなり、ケガをするおそれがあります。
- 引出しが複数ある場合、同時に開けないでください。バランスがくずれて倒れ、ケガをするおそれがあります。
- 上部の引出しのみ片寄って収納しないでください。バランスがくずれて倒れ、ケガをするおそれがあります。
- 製品で電化製品の電源コードを踏まないでください。コードが破損し、感電や火災の原因となります。
- フィッティングパーツは幼児の手の届くところには置かないでください。また、なくさないでください。これらは小さく、誤飲してしまうと窒息などのおそれがあります。
- 不要になった梱包材は、幼児の手の届くところに置かないでください。頭からかぶるなどしたときに、口や鼻をふさぎ、窒息するおそれがあります。
- 屋外では使用しないでください。変形や著しい劣化が起こり、ケガをする原因となります。

## ⚠ 警告 (つづき)

 行う	<ul style="list-style-type: none"> <li>● 使い始める時は、室内の換気を十分にしてください。接着剤などに含まれるホルムアルデヒドが残っている可能性があり、化学物質に敏感な体質の方や乳幼児などアレルギー症状をおこすおそれがあります。</li> <li>● 小さなお子さまのいるご家庭では角部に市販の保護材を使用してください。転倒などした場合に、ケガを防いでくれます。</li> <li>● 一番重いものは一番下の引き出しに入れてください。製品の安定性が向上し転倒しにくくなります。</li> <li>● 積み重ねて使用する場合、建物の壁や床、天井などに（専用、市販の）固定用金具や固定部材でしっかりと固定してください。地震などで製品が倒れ、ケガをするおそれがあります。</li> </ul>
---	---

## ⚠ 注意

 禁止	<ul style="list-style-type: none"> <li>● 積み重ねたまま、持ち上げないでください。製品が落下してケガをする原因となります。</li> <li>● 引出しを強く引っ張らないでください。破損したり、引出しが抜け落ちてケガをする原因となります。</li> <li>● 指定の用途以外で使用しないでください。破損してケガをするおそれがあります。</li> <li>● 乳幼児の衣類などは収納しないでください。本体の素材特有の臭いが移り、健康を害するおそれがあります。</li> <li>● フェルトを貼った後、凹凸や継ぎ目などの段差のある床面では使用しないでください。フェルトがはがれると、床面を汚したり、キズつけたりする原因となります。</li> <li>● 破損や変形した状態では使用しないでください。製品の強度が弱くなりケガをするおそれがあります。</li> <li>● 縦にチェスト本体を積み重ねる際は、2段より上に積み重ねないでください。また、上段を無理に押さないでください。転倒や破損によりケガをする原因となります。</li> <li>● 移動をする際は、引きずらず、落としたりしないでください。製品の破損、床面へのキズの原因となります。</li> </ul>
---	--

 行う	<ul style="list-style-type: none"> <li>● 引出し開閉時、手や指が可動部や隙間に触れないようにしてください。指や手をはさまれて、ケガをするおそれがあります。</li> <li>● 引出しの取りはずしや取り付けは、中の収納物を全て出してから行ってください。収納物が入ったまま取りはずそうとすると、破損したり、収納物が落下してケガをするおそれがあります。</li> <li>● 各部にグラつきや破損がないか定期的に点検し、異常が認められたら使用を中止してください。そのまま使用すると、ケガや破損の原因となります。</li> <li>● 使用時は、底面にフェルトなどの保護材を貼ったり、敷物を敷いたりしてご使用ください。床へのキズ防止、また、クッションフロアなどの場合は木部の塗料とクッションフロアの反応による変色を防いでくれます。</li> <li>● スタッキングシェルフ（別売り）の上に設置する、または落下のおそれがある場所でご使用される場合、すべり止めを貼り付けてご使用ください。</li> <li>● 縦にチェスト本体を積み重ねる際は、背面にパルプボードボックス用ジョイント金具（別売り）で固定してください。</li> <li>● 本体を移動させる際などは、収納物を取り除いてから、移動してください。また、積み重ねて使用している状態の物を移動させる際は、ジョイント金具をはずして1つずつ移動させてください。</li> </ul>
---	---

## お願い(その他 注意)

- 直射日光や冷暖房器具などの熱や風が製品に直接当たらないようにしてください。反りやゆがみ、割れ、変色などの原因になります。
- 衣類やタオル類は直接収納しないでください。製品の素材特有の臭いが移る場合がありますので、臭いが移らないプラスチック製袋などに入れてから収納してください。
- 壁から少し離して設置してください。空気の滞留や壁側の結露を防ぎ、カビの発生防止になります。また、壁に直接触れないことで、壁紙の変色防止にもなります。
- 収納部は湿気がこもりやすく、カビの原因となりうるので、市販の除湿剤(湿気取り用)などを使ったり、定期的な換気も行ってください。湿気は収納物や本体にカビが生じる原因となります。
- 鉄でできたものを製品の上に直接置かないでください。製品が濡れていたりすると、鉄成分によって表面が黒く変色するおそれがあります。
- 塗装やプラスチック部にアルコールを含む消毒剤などが垂れた場合にはすぐにふき取ってください。また、過度なアルコール消毒剤でのふき掃除はお避けください。表面が変色や変質することがあります。
- シンナーなどの有機溶剤や漂白剤などの薬剤でお手入れしないでください。変色や変形の原因となります。
- 暖房器具使用時は、室内温湿度は適正に保ってください。冬場などの暖房器具による室内の極端な乾燥は、天然木材の割れや反りの原因となります。
- 長時間、化学雑巾を接触させたままにしないでください。変色したり、表面がはがれる原因となります。
- 突板や天然木の上にビニール製品(塩化ビニル樹脂など)を直接、長期間置かないでください。変色したり、塗装がはがれる原因となります。
- 廃棄の際は、居住地域の自治体のルールに従い、処分してください。
- 毎日のお手入れはやわらかい布で乾ぶきしてください。
- 汚れのひどい時は、3~5%に薄めた中性洗剤を浸した布で汚れを落とし、その後、水で浸した布で洗剤分をよくふき取ってください。次に乾いた布で軽くふいた後、自然乾燥させてください。
- 組み立ての際は、手袋などをつけて作業してください。思わぬケガの防止になります。

# パーツリスト

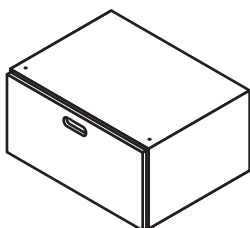
オーク材突板 / ウォールナット材突板 共通 / ハーフ 引出し 1段 ハーフ 引出し 2段 ハーフ 引出し 2個 ハーフ オープン 共通

※各リストはオーク材、ウォールナット材ともに共通です。

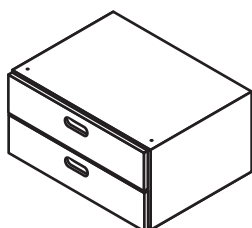
## パーツ

① 本体 ×1

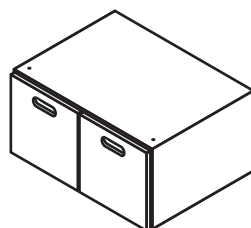
ハーフ・引出し  
1段



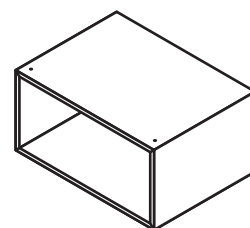
ハーフ・引出し  
2段



ハーフ・引出し  
2個



ハーフ・オープン

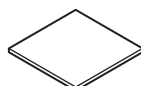


## フィッティングパーツ

② 連結ピン ×2



③ フェルト ×4

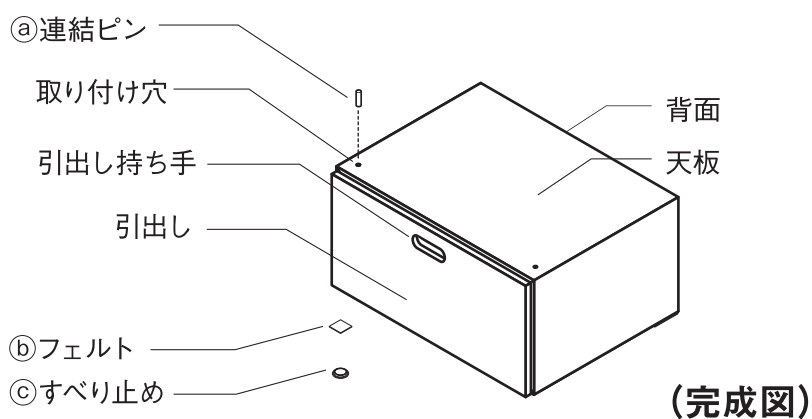


④ すべり止め ×4



## 各部の名称

※イラストには ハーフ 引出し 1段 を使用しています。



# 組立方法

オーク材突板 | ウォールナット材突板 | 共通 /

ハーフ  
引出し 1段

ハーフ  
引出し 2段

ハーフ  
引出し 2個

ハーフ  
オープン

共通

※イラストには **ハーフ 引出し 1段** を使用しています。



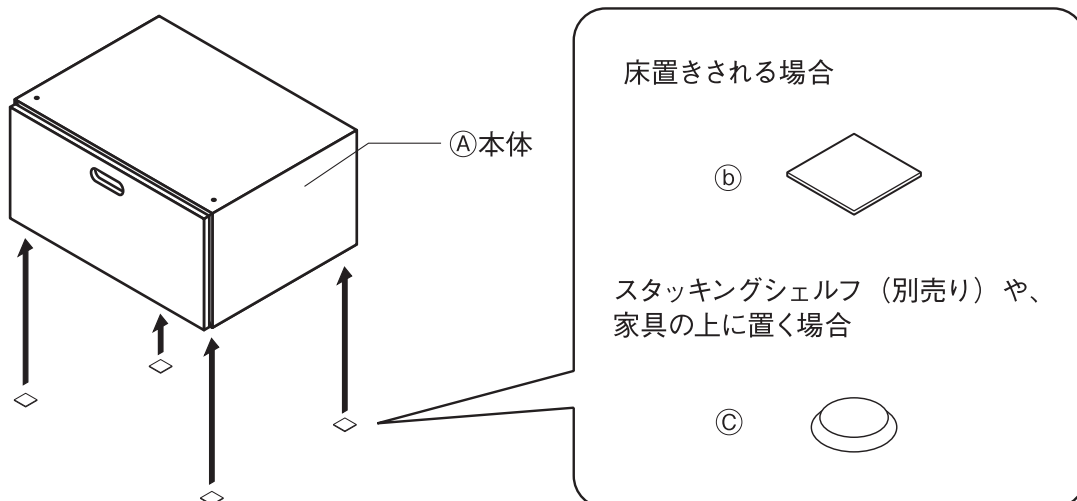
注意

- ❶ スタッキングシェルフ（別売り）の上に設置する、または落下のおそれがある場所でご使用される場合は、❸すべり止めを貼り付けてご使用ください。
- ❷ 床に置いてご使用される場合はキズ防止のため、付属の❹フェルトを底面 4ヵ所に貼り付けてご使用ください。
- ❸ 本体は壁から少し離して設置し、通気性を良くしてご使用ください。キズ、カビ、変色などの予防になります。
- ❹ 壁から少し離して設置してください。壁に直接接触していると壁紙が変色することがあります。

## ご使用の前に

### 単独で使用する場合

ご使用方法により、❶本体底面に❷もしくは❸を貼り付けてください。



# 組立方法 (つづき)

※イラストには ハーフ  
引出し1段 を使用しています。

縦方向へ積み重ねて使用する場合



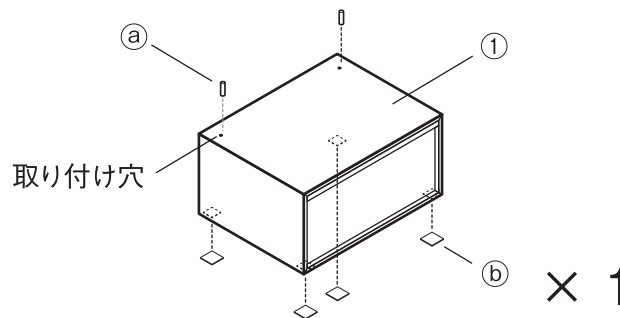
- ❶ チェストどうしを縦方向に積み重ねる際は、別売りのパルプボードボックス用ジョイント金具を使用し、必ず2段までにしてください。転倒や破損によりケガをするおそれがあります
- ❷ パーテーションとして部屋の中央に積み重ねた状態で置かないでください。転倒してケガをするおそれがあります。
- ❸ 上段のみを無理に押さないでください。破損・落下などによりケガをするおそれがあります。



- ❹ 上部に重たい物は置かないでください。地震などで物が落ちたり、製品ごと倒れたりして、ケガをするおそれがあります。
- ❺ 積み重ねる際は、本体上下の向きに注意して重ねてください。向きが合わないと積み重ねられません。

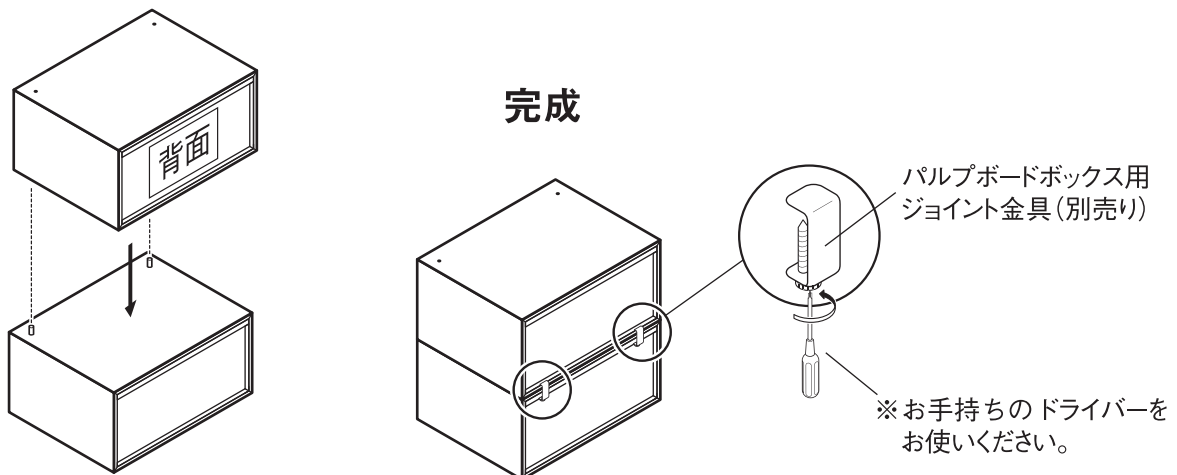
**1**

①本体に②を貼り、取り付け穴に③を差し込みます。



**2**

各部品を積み重ね、別売りのパルプボードボックス用ジョイント金具を使って固定します。



<p><b>お願い</b> (その他 注意)</p>	<p>補強棧を天面側にして積み上げてください。</p> <p>補強棧</p>
--------------------------------	--



# ご使用方法

---

## 移動について

- 移動する際は収納物を取り除いてから、床面を引きずらずに持ち上げて運んでください。ケガや破損、床面へのキズの原因となります。
- 積み重ねて使用している場合は、ジョイント金具をはずして1つずつ移動させてください。

## 廃棄について

- 廃棄の際は、居住地域の自治体のルールに従い、処分してください。

# お手入れ方法

---

## 保守・点検

- 破損や変形した状態では使用しないでください。
- 各部にゆるみがないか定期的に点検し、ゆるんでいたらしっかり締め直してください。ケガや製品の破損防止になります。
- 点検により破損箇所を発見した場合は、直ちに使用を中止してください。そのままご使用を続けた場合、変形したり、転倒や破損、ケガをするおそれがあります。
- 害虫を発見した場合は、直ちに殺虫や防虫処理をしてください。放置すると虫害が拡大するおそれがあります。

## 木部のお手入れ

- 塗装面のほこりはやわらかい布または、はたきで軽く払ってください。
- 汚れのひどい時は、3～5%に薄めた中性洗剤を浸した布で汚れを落とし、その後、水で浸した布で洗剤分をよくふき取ってください。次に乾いた布で軽くふいた後、自然乾燥させてください。
- 長時間、化学雑巾を接触させたままにしないでください。変色したり、表面がはがれる原因となります。

## 金属部のお手入れ

- 毎日のお手入れはやわらかい布で乾ぶきしてください。
- 汚れのひどい時は、3～5%に薄めた中性洗剤を浸した布で汚れを落とし、その後、水で浸した布で洗剤分をよくふき取ってください。次に乾いた布で軽くふいた後、自然乾燥させてください。
- 金属部には、防錆潤滑油を薄く塗り、やわらかい布で軽くふき取ってください。



# ご使用に際して

## 天然木製品について

- 本製品は天然木（突板）を使用しているため、製品ごとに天然木材特有の個体差（木目や色合いなど）がありますが、あらかじめご了承ください。
- 天然木（突板）は下記の条件により、割れや反りなどが発生するおそれがありますので、ご注意ください。
  - ・直射日光の当たる場所でのご使用は出来る限りお避けください。どうしても直射日光が当たる場合は、カーテンなどで出来る限り避けてご使用ください。
  - ・冷暖房器具の近くでのご使用は出来る限り避け、必ず冷暖房の風が直接当たらないようにしてください。
  - ・特に冬の暖房による室内の極端な乾燥は、天然木の割れ、反りを発生させる原因となります。

## ホルムアルデヒドの対策について

- ホルムアルデヒドとは  
シックハウス症候群の原因物質の一つといわれています。常温で気化する、無色で刺激臭のある化学物質で、家具はもとより建築資材・壁紙を貼る接着剤などに含まれています。少しずつ放散されるため、ホルムアルデヒドに汚染された室内に長時間いると目がチカチカしたり、喉に不快な刺激を感じたりすることがあります。濃度が高いと呼吸困難を起こす場合もあります。
- お部屋の換気について



●家具を設置の際は、室内の換気を十分に行ってください。  
化学物質に敏感な体質の方や乳幼児などアレルギー症状を起こすことがあります。

ホルムアルデヒドは空気中に放散されやすいので、普段からこまめに室内の換気を行うようにしてください。特に複数の家具を同時に設置した場合は、窓をできるだけ広く開け、十分な換気を行ってください。室内の温度が高くなると、ホルムアルデヒドは多く放散される傾向がありますので、夏季に室内を長時間閉め切っている場合は、特に換気をするようにご注意ください。換気効率をあげるため複数の窓を開けたり、換気扇、扇風機、サーキュレーターの利用をおすすめします。

- 化学物質に敏感な体質のお客さまへ  
ホルムアルデヒドに限らず、シックハウス症候群に該当する化学物質の許容量には個人差があります。よって、室内濃度指針値（健康上望ましいとされるホルムアルデヒドの室内濃度値）以下の濃度であっても反応する体質の方もいらっしゃいます。現段階の無印良品の家具におきましても、ホルムアルデヒド放散量の少ない材料を極力使用しておりますが、まったく放散されないわけではありませんので、ご注意ください。  
アレルギー症状が起きた際は、医師にご相談されることをおすすめします。
- ホルムアルデヒド吸着・分解シートについて  
狭い空間ではホルムアルデヒドは逃げ場がなく、材料に再吸着する可能性があります。そこで、お手元に届くまで少しでもホルムアルデヒド濃度を低下させるために、無印良品の家具には、ホルムアルデヒド吸着・分解シートを同梱しています。  
※同梱の「ホルムアルデヒド吸着・分解シート」は効力が落ちておりますので、燃えるゴミとして処分してください。

# 製品仕様

## オーク材突板

品名	スタッキングチェスト ・ハーフ引出し・1段 ／オーク材突板	スタッキングチェスト ・ハーフ引出し・2段 ／オーク材突板	スタッキングチェスト ・ハーフ引出し・2個 ／オーク材突板	スタッキングチェスト ・ハーフオープン ／オーク材突板
J A N	4550512381105	4550512381204	4550512381129	4550512381242
製品寸法	幅 370 × 奥行 280 × 高さ 185 mm 引出しの奥行 245 mm			幅 370 × 奥行 270 × 高さ 185 mm
製品重量	約 3.5 kg	約 4 kg	約 4 kg	約 2 kg
用途	木製収納			
全体荷重	約 5 kg			
耐荷重	天板：約 5 kg 引出し：約 3 kg	天板：約 5 kg 引出し：約 2 kg		天板：約 5 kg
材質	天板、側板、底板(表面材) : 天然木化粧パーティクルボード(オーク材突板) 引出し前板(表面材) : 天然木化粧パーティクルボード(オーク材突板) 引出し内箱 : MDF 補強材 : 天然木(オーク材) 背板 : プリント紙化粧繊維板 表面加工 : アクリル樹脂塗装			
原産国	インドネシア			

## ウォールナット材突板


品名	スタッキングチェスト ・ハーフ引出し・1段 ／ウォールナット材突板	スタッキングチェスト ・ハーフ引出し・2段 ／ウォールナット材突板	スタッキングチェスト ・ハーフ引出し・2個 ／ウォールナット材突板	スタッキングチェスト ・ハーフオープン ／ウォールナット材突板
J A N	4550512381259	4550512381198	4550512381112	4550512381235
製品寸法	幅 370 × 奥行 280 × 高さ 185 mm 引出しの奥行 245 mm			幅 370 × 奥行 270 × 高さ 185 mm
製品重量	約 3.5 kg	約 4 kg	約 4 kg	約 2 kg
用途	木製収納			
全体荷重	約 5 kg			
耐荷重	天板：約 5 kg 引出し：約 3 kg	天板：約 5 kg 引出し：約 2 kg		天板：約 5 kg
材質	天板、側板、底板(表面材) : 天然木化粧パーティクルボード(ウォールナット材突板) 引出し前板(表面材) : 天然木化粧パーティクルボード(ウォールナット材突板) 引出し内箱 : MDF 補強材 : 天然木(ウォールナット材) 背板 : プリント紙化粧繊維板 表面加工 : アクリル樹脂塗装			
原産国	インドネシア			

## お問い合わせ先

製品のお問い合わせは、お買い上げの販売店もしくは下記お客様相談室までご連絡ください。

**株式会社 良品計画**

お客様相談室でんわ

 0120-14-6404