

[2点セット]スチールユニットシェルフ 追加棚
[2点セット]ステンレスユニットシェルフ 追加棚

幅42cm / 幅56cm / 幅84cm / 幅112cmタイプ用

取扱説明書

この度は本製品をお買い上げいただき、誠にありがとうございます。
 ご使用前に本書をよくお読みいただき、内容を理解した上で、正しくお使いください。
 また、本書はいつでも確認できるように大切に保管してください。

2022年8月24日

ご使用方法

- 移動について**
 ●引越しなどで移動させる際などは、本体からはずしてから行ってください。
- 廃棄について**
 ●廃棄の際は、居住地域の自治体のルールに従い、処分してください。

お手入れ方法

- 保守・点検**
 ●破損や変形した状態では使用しないでください。
 ●各部にゆれみがないか定期的に点検し、ゆるんでいたらしっかり締め直してください。ケガや製品の破損防止になります。
- 金属部のお手入れ**
 ●通常のお手入れは、やわらかい布で乾拭きしてください。

お手入れ方法 (つづき)


- 汚れのひどい時は、3~5%に薄めた中性洗剤を浸した布で汚れを落とし、その後、水で浸した布で洗剤分をよくふき取ってください。次に乾いた布で軽くふいた後、自然乾燥させてください。
- お手入れの際は、シンナーなどの有機溶剤を含んだ布でふかないでください。変色や変形の原因となります。

お問い合わせ先

製品のお問い合わせは、お買い上げの販売店もしくは下記お客様相談室までご連絡ください。


株式会社 良品計画


〒170-8424
 東京都豊島区東池袋 4-26-3

お客様相談室でんわ
 **0120-14-6404**

重要なお知らせ (安全上のご注意)

ここに示した警告・注意事項はお使いになる方や他の人への危害や損害を未然に防ぐためのものです。必ずお守りください。

 してはいけない「禁止」の内容です。

 実行しなければならない内容です。

警告 死亡や重傷などに結びつくおそれがあるもの

禁止
 ●不要になった棚包材は、幼児の手の届くところに置かないでください。頭からかぶるなどしたときに、口や鼻をふさぎ窒息するおそれがあります。

行う
 ●棚セット(※)もしくは追加用帆立(単品)に付属の組立・取扱説明書をよく読み、正しくお使いください。組み立てた製品に対し、お使いになる上での注意が記載されており、ケガを防ぎ、安全にお使いいただく為に重要です。

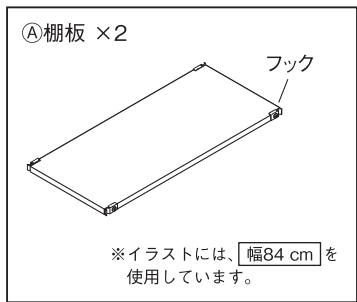
※ステンレスユニットシェルフシリーズ、スチールユニットシェルフシリーズの帆立、棚板、クロスバーがセットになった製品。

注意 傷害を負う可能性や物的損害が生じるおそれがあるもの

禁止
 ●奥行寸法の異なる帆立に取り付けないでください。固定できず、製品の落下によりケガをするおそれがあります。
 ●耐荷重を超えて物を載せたり、耐荷重内でも一部に片寄ってのせたりしないでください。変形や破損によりケガをするおそれがあります。
 ●修理および改造はしないでください。製品の強度が弱くなりケガをするおそれがあります。
 ●屋外では使用しないでください。変形や劣化によりケガをする原因となります。

行う
 ●引越しなどで移動をする際は、組み立て前の状態に戻してから運んでください。パーツがはずれて、ケガや製品が破損する原因となります。

パーツリスト・各部の名称



スチール / ステンレスユニットシェルフ・棚板 組み合わせ一覧表

帆立サイズ	帆立サイズ					棚板サイズ	対応するクロスバーサイズ
	特大	大	中	小	ミニ		
棚板または帆立補強パーツ	4	3	3	2	3	幅112cm	特大
クロスバー(セット)	2	2	1	1	0	幅84cm	大
						幅56cm	小
						幅42cm	小

※ユニットシェルフでは、一定の強度を保つために、組み立てに必要なパーツ数を定めています。帆立のサイズや棚板のサイズにより必要な棚板数が異なりますので、左の表でお確かめください。

※幅112cmタイプと幅42cmタイプは帆立補強パーツのご用意がありませんので、棚板を必要数取り付けてください。

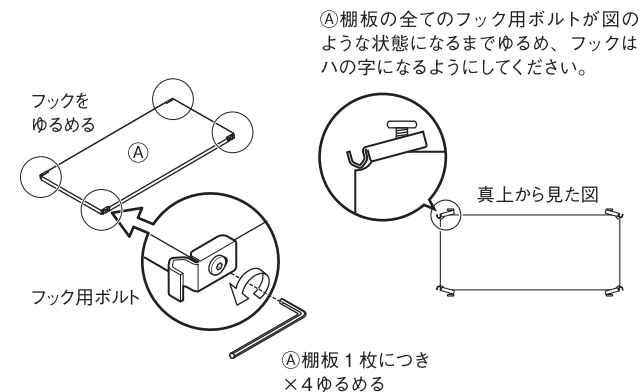
組立方法 (棚板の取り付け方)

※イラストには幅84cmを使用しています。

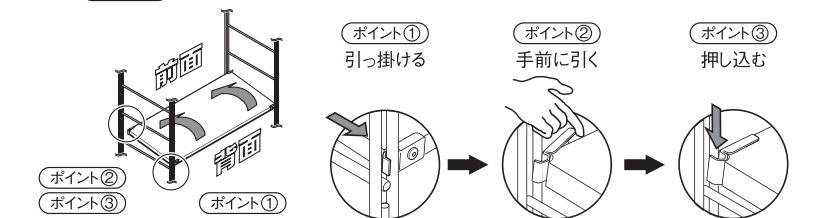
※この組立・取扱説明書は各サイズ共通です。

- ユニットシェルフ全体の組み立てについては、棚セットもしくは追加用帆立(単品) 付属の組立・取扱説明書をよく読み正しく組み立ててください。

- 1** ① 棚板の四隅に固定されているフック用ボルトを、レンチ*でフックが自由に動く状態までゆるめてください。



- 2** ① ② ③ ① 棚板の表面を上にし、
 (ポイント①) 先に背面側(フック2か所)を帆立の帆立柱に引っ掛けてから
 (ポイント②) 前面のフックを指で手前に引きながら
 (ポイント③) 前側の帆立柱に引っ掛け、押し込みます。



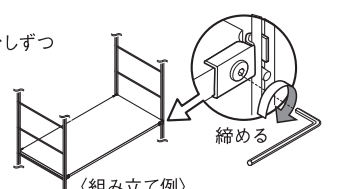
注意 ① 取り付けの際、指をはさまないようにしてください。ケガをするおそれがあります。

棚板のはめ込み
 ① 棚板がはまりにくい状態の時は、①上部を軽くたいてはめ込んでください。はまらない場合は、全体的にフックを少しゆるめるようにすると、はまりやすくなります。

お願い (その他注意) フック用ボルトを軽く締める際は締めすぎないでください。残りの棚板がはまりにくくなる場合があります。

- 3** それぞれの棚のフックのボルトを前面、背面と交互に少しずつレンチ*で締め込んでください。

お願い (その他注意)
 ●1ヶ所ずつ締めつけてしまうと棚がゆがみ、最後のフックや他の段の棚が締めにくくなります。また、棚が変形したり、ボルトが破損し、ご使用できなくなる場合もあります。
 ●必要に応じた数のクロスバーと棚をご使用ください。



製品仕様

品名	【2点セット】 スチールユニットシェルフ・スチール追加棚 ・グレー	【2点セット】 スチールユニットシェルフ用 追加棚 ライトグレー	【2点セット】 ステンレスユニットシェルフ ステンレス追加棚
規格	幅112 cmタイプ用		
J A N	4550512381532	4550512381938	4550512381662
製品寸法	幅1090×奥行400×高さ25 mm		
製品重量	棚板1枚あたり 約4.5 kg		
用途	スチールユニットシェルフ用 棚板	ステンレスユニットシェルフ用 棚板	
耐荷重	棚板1枚あたり 約30 kg (棚全体で均等に荷重をかけた場合)		
材質	棚板：金属(鋼) 表面加工：エポキシ樹脂粉体塗装	棚板：金属(ステンレス鋼) 表面加工：ヘアライン仕上げ	

Made in Taiwan

品名	【2点セット】 スチールユニットシェルフ スチール追加棚 グレー	【2点セット】 スチールユニットシェルフ用 追加棚 ライトグレー	【2点セット】 ステンレスユニットシェルフ ステンレス追加棚
規格	幅84 cmタイプ用		
J A N	4550512381525	4550512381921	4550512381655
製品寸法	幅810×奥行400×高さ25 mm		
製品重量	棚板1枚あたり 約3 kg		
用途	スチールユニットシェルフ用 棚板	ステンレスユニットシェルフ用 棚板	
耐荷重	棚板1枚あたり 約30 kg (棚全体で均等に荷重をかけた場合)		
材質	棚板：金属(鋼) 表面加工：エポキシ樹脂粉体塗装	棚板：金属(ステンレス鋼) 表面加工：ヘアライン仕上げ	

Made in Taiwan

品名	【2点セット】 スチールユニットシェルフ スチール追加棚 グレー	【2点セット】 スチールユニットシェルフ用 追加棚 ライトグレー	【2点セット】 ステンレスユニットシェルフ ステンレス追加棚
規格	幅56 cmタイプ用		
J A N	4550512381518	4550512381914	4550512381648
製品寸法	幅530×奥行400×高さ25 mm		
製品重量	棚板1枚あたり 約1.6 kg		
用途	スチールユニットシェルフ用 棚板	ステンレスユニットシェルフ用 棚板	
耐荷重	棚板1枚あたり 約30 kg (棚全体で均等に荷重をかけた場合)		
材質	棚板：金属(鋼) 表面加工：エポキシ樹脂粉体塗装	棚板：金属(ステンレス鋼) 表面加工：ヘアライン仕上げ	

Made in Taiwan

品名	【2点セット】 スチールユニットシェルフ スチール追加棚 グレー	【2点セット】 スチールユニットシェルフ用 追加棚 ライトグレー	【2点セット】 ステンレスユニットシェルフ ステンレス追加棚
規格	幅42 cmタイプ用		
J A N	4550512381501	4550512381495	4550512381631
製品寸法	幅395×奥行400×高さ25 mm		
製品重量	棚板1枚あたり 約1.4 kg		
用途	スチールユニットシェルフ用 棚板	ステンレスユニットシェルフ用 棚板	
耐荷重	棚板1枚あたり 約30 kg (棚全体で均等に荷重をかけた場合)		
材質	棚板：金属(鋼) 表面加工：エポキシ樹脂粉体塗装	棚板：金属(ステンレス鋼) 表面加工：ヘアライン仕上げ	

Made in Taiwan