

【2点セット】ステンレスユニットシェルフ 追加用帆立 【2点セット】スチールユニットシェルフ 追加用帆立

大 / 中 / 小 / ミニ

組立・取扱説明書

この度は本製品をお買い上げいただき、誠にありがとうございます。
ご使用前に本書をよくお読みいただき、内容を理解した上で、正しく組み立て、正しくお使いください。
また、本書はいつでも確認できるように大切に保管してください。

もくじ	ページ
重要なお知らせ（安全上のご注意）	1 ~ 2
パーツリスト	3
各部の名称	3
組立方法	4 ~ 8
ご使用方法	9
お手入れ方法	10
製品仕様	10 ~ 11
お問い合わせ先	11

重要なお知らせ (安全上のご注意)



必ずお守りください。

本書には、お使いになる方や他の人への危害と財産への損害を未然に防ぎ、安全に正しくお使いいただくために、重要な内容を記載しています。

次の内容（表示・図記号）をよく理解してから本文をお読みになり、記載事項をお守りください。

●表示の説明

誤った使い方をしたときに生じる危害や損害の程度を区分して説明しています。

 警告 使用者が死亡または重傷(※1)を負うことが想定される内容です。	 注意 使用者が傷害(※2)を負うことや物的損害(※3)が発生することが想定される内容です。
---	--

●図記号の説明




お守りいただく内容を次の図記号で説明しています。(次は図記号の例です。)



 してはいけない「禁止」の内容です。	 実行しなければならない内容です。
---	--

※1 重傷とは、失明やケガ、やけど、骨折、中毒、感電などで後遺症が残るもの及び治療に入院、長期の通院を要するものをさします。

※2 傷害とは、治療や入院や長期の通院を要しない、ケガ、やけどをさします。

※3 物的損害とは、家屋、家財にかかわる拡大損害をさします。

 警告	
 禁止	<ul style="list-style-type: none">● パーツ類は幼児の手の届くところには置かないでください。また、なくさないでください。これらは小さく、誤飲してしまうと窒息などのおそれがあります。● 不要になった梱包材は、幼児の手の届くところに置かないでください。頭からかぶるなどしたときに、口や鼻をふさぎ、窒息するおそれがあります。 <p>【組み立てた製品について】</p> <ul style="list-style-type: none">● お子さまに製品に登る、ぶら下がるなどさせないでください。転倒や破損、ケガをするおそれがあります。● 製品の上にのらないでください。バランスをくずして転倒したり、製品の破損によりケガをするおそれがあります。● 上部に重たい物は置かないでください。地震などで物が落ちたり、棚ごと倒れたりして、ケガをするおそれがあります。● 製品で電化製品の電源コードを踏まないでください。コードが破損し、感電や火災の原因となります。
 行う	<p>【組み立てた製品について】</p> <ul style="list-style-type: none">● AV機器を置く場合は、そのAV機器の取扱説明書をよく読み、正しく、また十分に隙間をあけて設置し、通気性をよくしてご使用ください。電気製品の故障や火災の原因になります。● 建物の壁に固定用金具(転倒防止補助パーツ(別売り)もしくは市販)や固定部材でしっかりと帆立を固定してください。地震などで製品が倒れ、ケガをするおそれがあります。

⚠ 注意	
 禁止	<ul style="list-style-type: none"> ● 指定の用途以外で使用しないでください。破損してケガをするおそれがあります。 【組み立てた製品について】 ● 製品を連結したままで持ち上げないでください。破損、ケガをするおそれがあります。 ● 棚板を持って、持ち上げないでください。棚がはずれてケガや器物破損の原因となるおそれがあります。 ● 組み立てが不完全なまま使用しないでください。固定部分がはずれてケガの原因になることがあります。 ● 移動させる際は、製品を引きずらないでください。製品破損や床面へのキズ、ケガしたりするおそれがあります。 ● 耐荷重を超えて物をのせたり、耐荷重内でも一部に片寄ってのせたりしないでください。変形や破損の原因となり、ケガをするおそれがあります。 ● 修理や改造はしないでください。製品の強度が弱くなり、ケガをするおそれがあります。 ● 屋外では使用しないでください。変形や著しい劣化が起こり、ケガをする原因となります。
 行う	<ul style="list-style-type: none"> ● 組み立ては、大人2人以上で行ってください。1人で作業すると、転倒や破損、ケガをしたり、床をキズつける原因となります。 ● 必要なパーツは必ず取り付けて使用してください。取り付けが不完全だと強度が低下し、揺れや破損、ケガをするおそれがあります。ユニットシェルフ・パーツ必要数確認表をご確認ください。 【組み立てた製品について】 ● 各部にゆるみがないか定期的に点検し、ゆるんでいたらしっかり締め直してください。ケガや製品の破損防止になります。 ● 各部にグラつきや破損がないか定期的に点検し、異常が認められたら使用を中止してください。そのまま使用すると、ケガや破損の原因となります。 ● 本体が破損した場合、直ちに使用を中止してください。破損したまま使用すると、ケガをするおそれがあります。 ● 移動させる際は、収納物を取り除き、大人2人以上で移動させてください。1人で無理に移動させると、破損、ケガをするおそれがあります。 ● 引越しなどで、移動をする際は、組み立て前の状態に戻してから運んでください。ケガや製品の破損、床面がキズがつくおそれがあります。

お願い (その他 注意)	
	<ul style="list-style-type: none"> ● シンナーなどの有機溶剤や漂白剤などの薬剤でお手入れしないでください。変色や変形の原因となります。 ● 塗装やプラスチック部にアルコールを含む消毒剤などが垂れた場合にはすぐにふき取ってください。また、過度なアルコール消毒剤でのふき掃除はお避けください。表面が変色や変質することがあります。 ● 開封後の梱包材は、居住地域の自治体のルールに従い、処分してください。 【組み立てた製品について】 ● 平らで安定した場所に設置してください。不安定な場所での使用は、製品のゆがみ、破損の原因になることがあります。

パーツリスト

ステンレス

スチール

共通 /

大

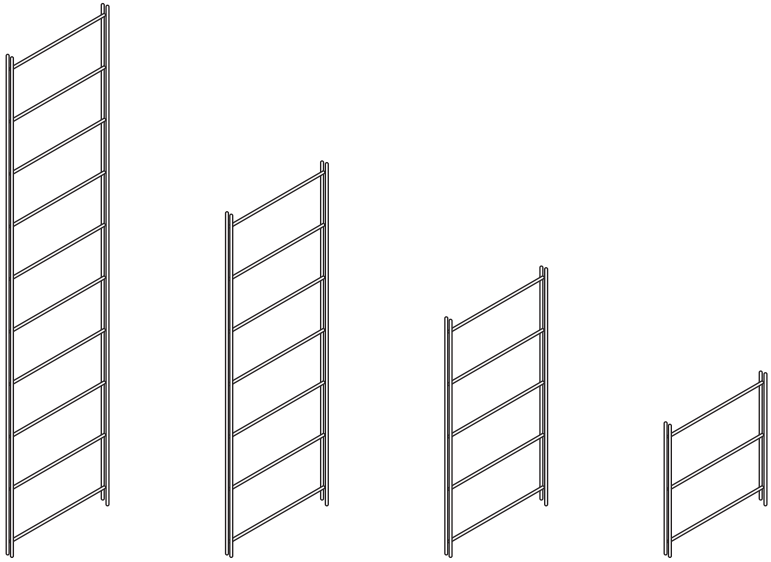
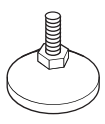
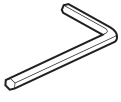
中

小

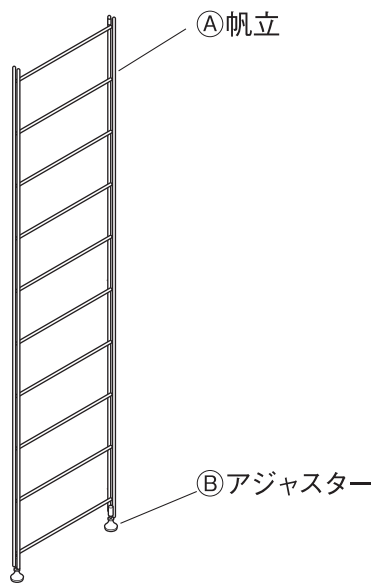
ミニ

共通

※各リストはステンレス、スチールともに共通です。

<p>①帆立 ×2</p>  <p>大 中 小 ミニ</p>	<p>②アジャスター ×4</p>  <p>フィッティングパーツ</p> <p>③レンチ ×1</p>  <p>4 mm</p>
--	---

各部の名称

<p>※イラストには、大 を使用しています。</p>  <p>①帆立</p> <p>②アジャスター</p>
--

組立方法

ステンレス

スチール

共通 /

大

中

小

ミニ

共通

※組み立ては、ステンレス、スチールともに共通です。

※イラストには **大** を使用しています。



- ❗ 組み立ては、大人2人以上で行ってください。1人で作業すると、転倒や破損、ケガをしたり、床をキズつける原因となります。
- 🚫 組み立てには電動工具は使用しないでください。無理な負荷がかかると、製品破損によりケガをするおそれがあります。
- ❗ 組み立て時は、組み立てに必要なスペースを十分に確保し、敷物を敷いてください。床や既存の家具のキズ防止になります。

お願い
(その他 注意)

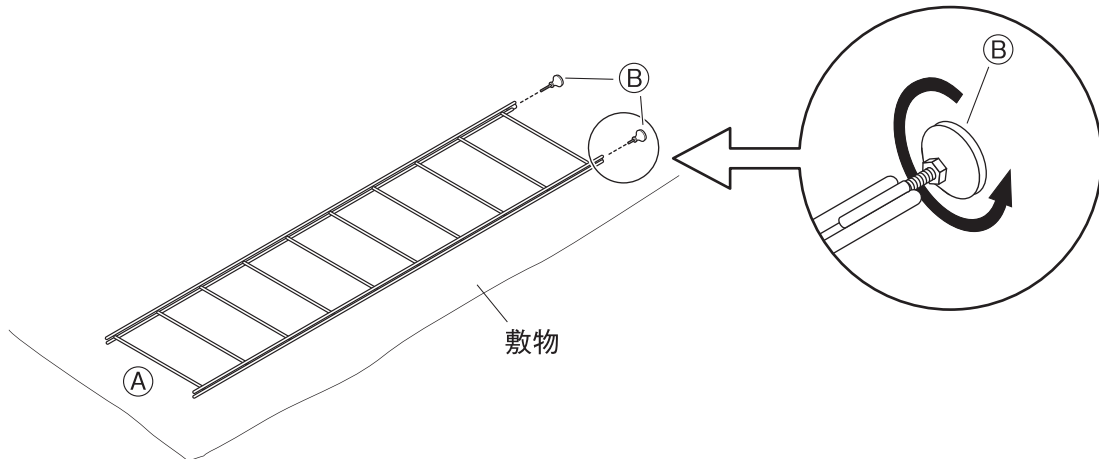
強度を保つために必要なパーツは取り付けて使用してください。
(詳しくは、ユニットシェルフ・パーツ必要数確認表をご確認ください。)

棚セット(*)に連結する場合

※棚セットとは、ステンレスユニットシェルフシリーズ、スチールユニットシェルフシリーズの帆立、棚板、クロスバーがセットになった製品のことで。

1 ①帆立に②アジャスターを取り付ける。

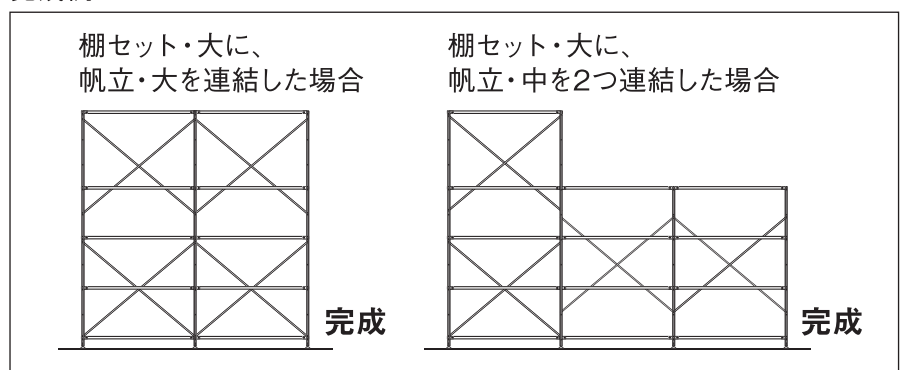
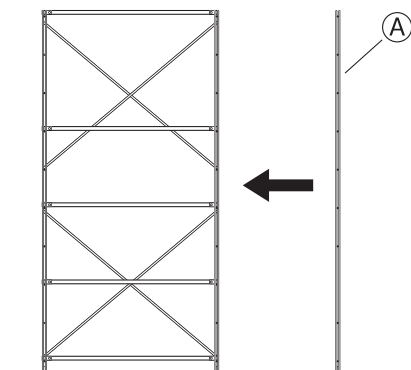
床面保護の為、敷物を敷き、組み立て後の移動を避けるため、なるべく設置位置の近くで組み立ててください。



2 組み立て済みの製品に対して、連結したい側に①帆立を立てて棚板(別売り)とクロスバー(別売り)を取り付けてください。

組み立て方法については、棚セットに付属の組立・取扱説明書、もしくは次ページの「追加用の単品(追加棚、クロスバー)を使って組み立てる場合」を参照し、同じ要領で組み立ててください。

完成例



組立方法 (つづき)

ステンレス

スチール

共通 /

大

中

小

ミニ

共通

※組み立ては、ステンレス、スチールともに共通です。

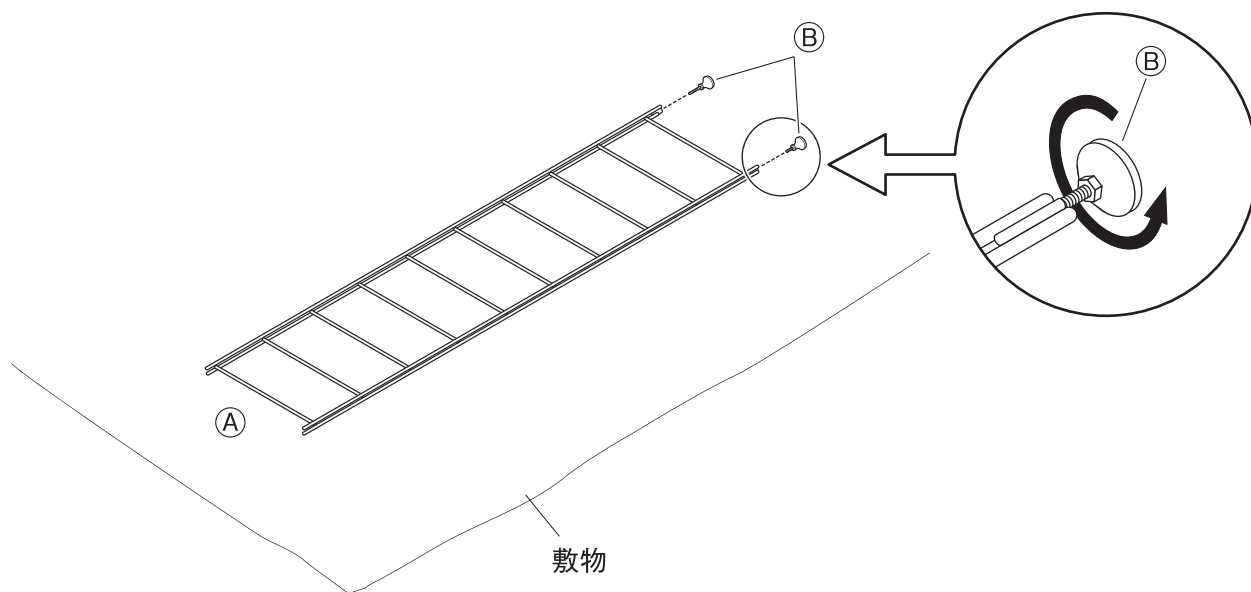
※イラストには **大** を使用しています。

追加用の単品 (追加棚、クロスバー) を使って組み立てる場合

1

① 帆立に②アジャスターを取り付ける。

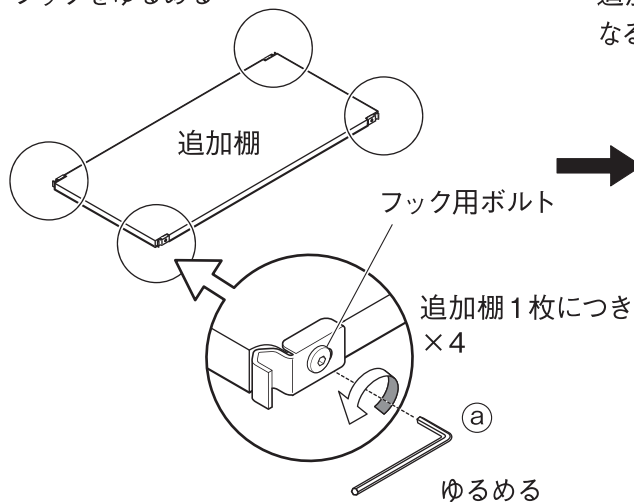
床面保護の為、敷物を敷き、組み立て後の移動を避けるため、なるべく設置位置の近くで組み立ててください。



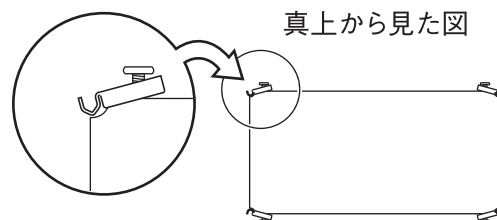
2

追加棚 (別売り) の四隅に固定されているフック用ボルトを③でフックが自由に動く状態までゆるめてください。

フックをゆるめる



追加棚の全てのフックのボルトが図のような状態になるまでゆるめ、フックはハの字になるようにしてください。



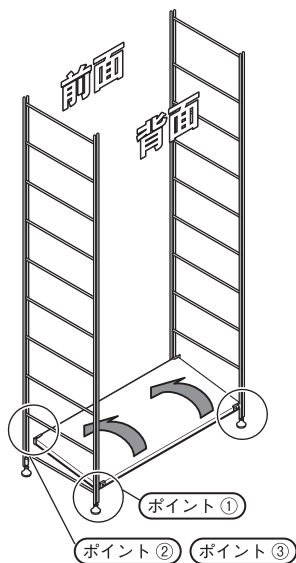
組立方法 (つづき)

※イラストには 大 を使用しています。

3

最下段の棚板を取り付けます。

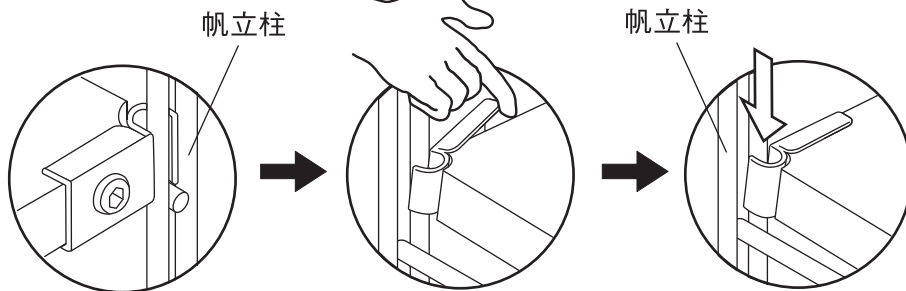
- ① 追加棚の表面を上にし、ポイント① 先に背面側（フック2箇所）をA帆立の帆立柱に引っ掛けてから
- ポイント② 前側のフックを指で手前に引きながら
- ポイント③ 前側の帆立柱に引っ掛け、押し込みます。



ポイント①
引っ掛ける

ポイント②
手前に引く

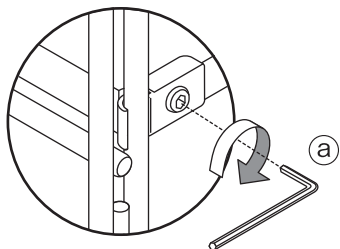
ポイント③
押し込む



注意
❗ 取り付ける際、指をはさまないようにしてください。
ケガをするおそれがあります。

棚板のはめ込み
棚板がはまりにくい状態の時は、棚板上部を軽くたたいて棚板をはめ込んでください。
はまらない場合は、全体的にフックを少しゆるめるようにすると、はまりやすくなります。

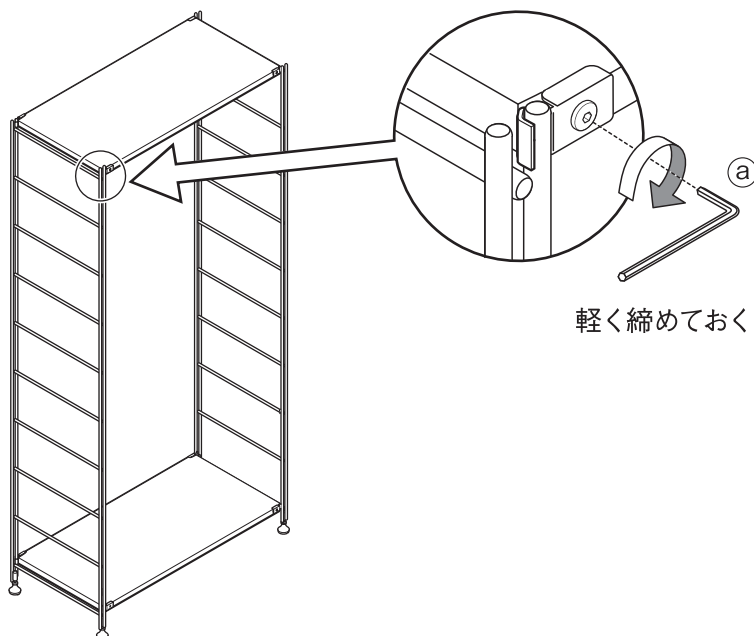
- ② フック用ボルトをaで軽く締めます。（きつい状態から半回転程度ゆるめたくらいにしておきます）



お願い (その他 注意)
フック用ボルトを締める際は締めすぎないでください。
残りの棚板がはまりにくくなる場合があります。

4

追加棚を最上段に手順 **3** と同じ要領で取り付けます。

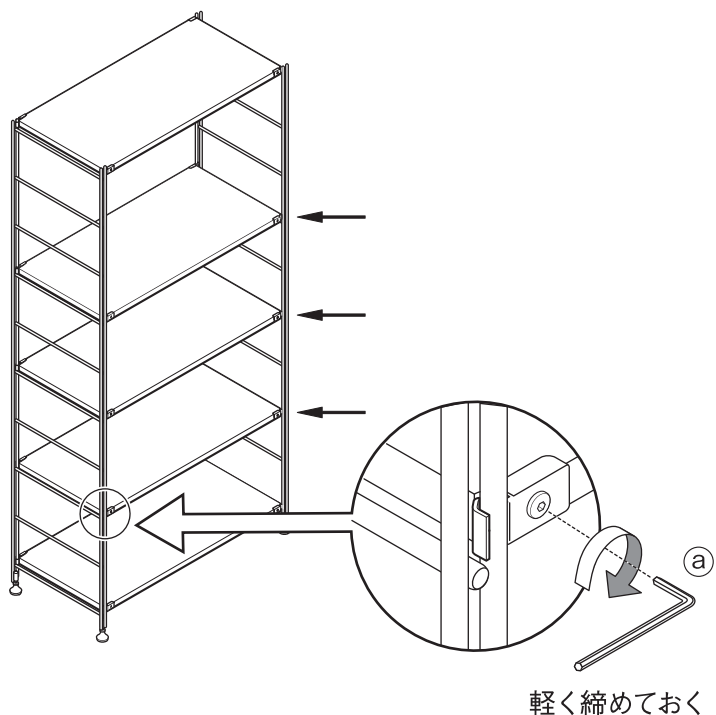


組立方法 (つづき)

※イラストには 大 を使用しています。

5

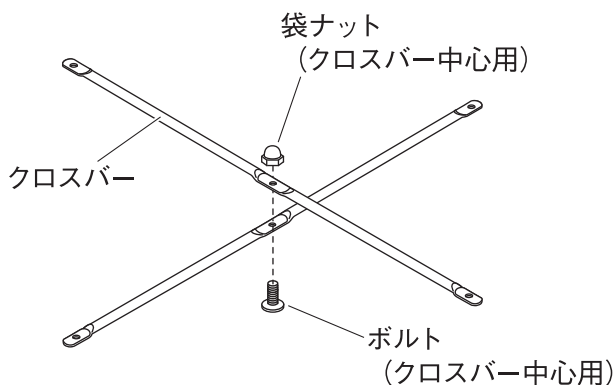
残りすべての追加棚を手順 **3** と同じ要領で取り付けてください。
※収納する物の高さに応じて、取り付け位置を決めてください。



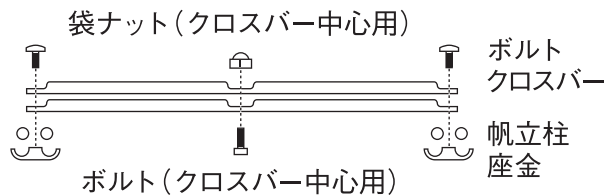
6

クロスバー (別売り) を取り付ける準備をします。

クロスバーの中心を重ね、ボルト (クロスバー中心用) を通し袋ナット (クロスバー中心用) で軽く締めてください。



クロスバーの重ね方



※2本のクロスバーの向きを上図のように重ね、平らなほうからボルトを通し、凹んでいるほうから袋ナットをかぶせ、軽く締めます。

クロスバーは凹んでいる状態を合わせればどちらが上でも構いません。

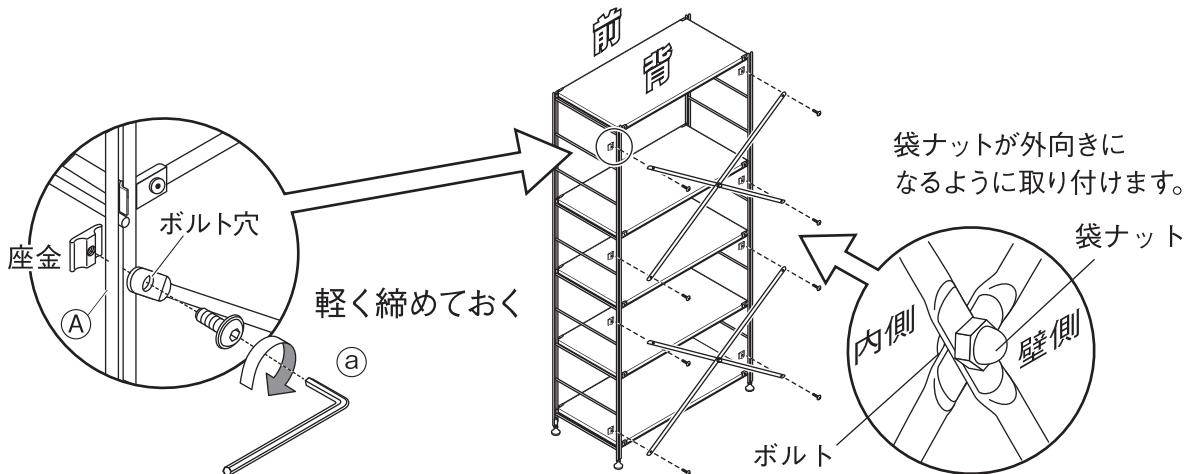
組立方法 (つづき)

※イラストには 大 を使用しています。

7 **6**を、背面から①帆立に座金とボルトで固定していきます。

お願い
(その他 注意)

●本体がゆがんで組み立てられていると、クロスバーのボルト穴の位置が合わないことがあります。その場合は、棚板のフック用ボルトを少しゆるめてください。

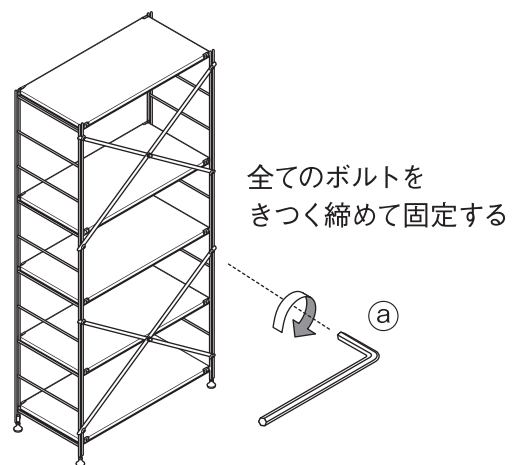


8 最後に、手順 **3** ~ **5** で軽く締めた追加棚のフック用ボルトと、手順 **6** ~ **7** で軽く締めたクロスバー中心用のボルトとクロスバーのボルトを、②できつくなるまで締めてしっかり固定します。

お願い
(その他 注意)

●棚板のフック用ボルトは、前面、背面と交互に少しずつ締めるようにしてください。
1箇所のみをきつく締めてしまうと棚がゆがんで装着され、最後のフックが締めにくくなります。

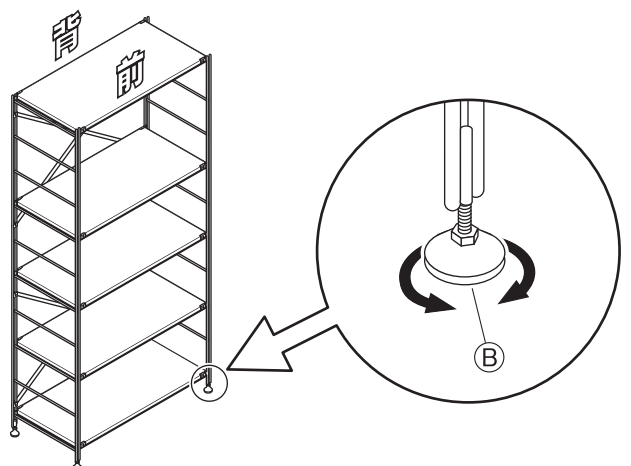
●クロスバーのボルトは、1箇所ごときつく締めず、徐々に締め込みながら4か所を締めてください。
先に1箇所をきつく締めてしまうと、次が締めにくくなる場合があります。



9 組み立て後、製品がガタつく場合は、**③**アジャスターを回して調整してください。





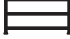
注意

❗組み立て後、1週間程度経過しましたら、ボルトを締め直してください。
使い始めはゆるんでいる場合があります、そのまま使用すると破損、ケガの原因となります。



ご使用方法

【ユニットシェルフ・パーツ必要数確認表】

帆立サイズ パーツ名					
	特大	大	中	小	ミニ
棚板または帆立補強パーツ	4	3	3	2	3
クロスバー	2	2	1	1	0

※棚板の配置位置によっても強度は異なります。必要数量以上の棚板を取り付けていても、一部に片寄った収納をしていると強度に影響する場合があります。

特に最上下段に配置しなかったり、棚板の間隔が空いていると製品が倒れる原因にもなりますので、棚板は均等になるよう配置してください。

※幅 112 cmタイプと幅 42 cmタイプは帆立補強パーツのご用意がありませんので、必ず棚板を必要数取り付けてください。

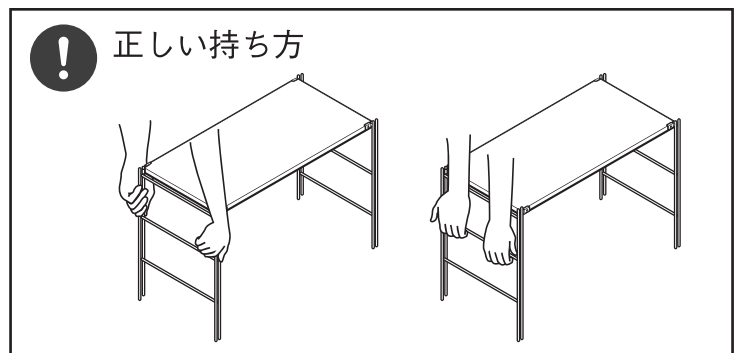
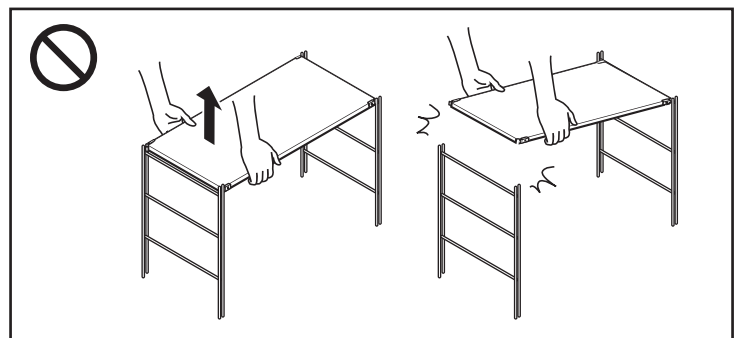
移動について


〈組み立てた状態で動かす場合〉

- 棚板を持って、持ち上げないでください。棚板がはずれてケガをしたり、収納物が破損するおそれがあります。
- 移動させる際は、収納物を取り除き、大人2人以上で移動させてください。1人で無理に移動させると、破損、ケガをするおそれがあります。
- 製品を床面で引きずったり、押ししたりしないでください。床をキズつけたり、製品破損の原因になることがあります。

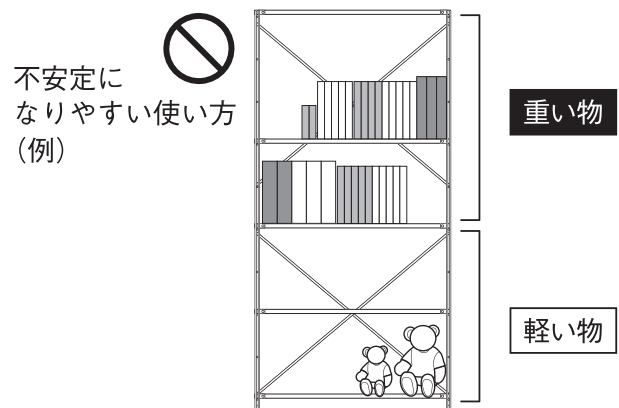
〈引越しなどで運ぶ場合〉

- 移動をする際は、組み立て前の状態に戻してから運んでください。途中でパーツがはずれると、破損、ケガをするおそれがあります。




注意

⊘ 上部に重たい物は置かないでください。地震などで物が落ちたり、棚ごと倒れたりして、ケガをするおそれがあります。



廃棄について

- 廃棄の際は、居住地域の自治体のルールに従い、処分してください。

お手入れ方法

保守・点検

- 破損や変形した状態では使用しないでください。
- 各部にゆるみがないか定期的に点検し、ゆるんでいたらしっかり締め直してください。ケガや製品の破損防止になります。

金属部のお手入れ

- 通常のお手入れは、やわらかい布で乾ぶきしてください。
- 汚れのひどい時は、3～5%に薄めた中性洗剤を浸した布で汚れを落とし、その後、水で浸した布で洗剤分をよくふき取ってください。次に乾いた布で軽くふいた後、自然乾燥させてください。

製品仕様

品名	【2点セット】 スチールユニットシェルフ 追加用帆立 大 グレー	【2点セット】 スチールユニットシェルフ 追加用帆立 大 ライトグレー	【2点セット】 ステンレスユニットシェルフ ステンレス追加用帆立 大
規格	高さ175.5 cmタイプ用		
J A N	4550512381754	4550512381709	4550512381808
製品寸法	幅410×奥行40×高さ1755 mm		
製品重量	帆立1つあたり 3.5 kg		
用途	ステンレスユニットシェルフ用・スチールユニットシェルフ用 帆立		
材質	帆立：金属(鋼) 表面加工：エポキシ樹脂粉体塗装		帆立：金属(ステンレス鋼) 表面加工：電解研磨

Made in Taiwan

品名	【2点セット】 スチールユニットシェルフ 追加用帆立 中 グレー	【2点セット】 スチールユニットシェルフ 追加用帆立 中 ライトグレー	【2点セット】 ステンレスユニットシェルフ ステンレス追加用帆立 中
規格	高さ120 cmタイプ用		
J A N	4550512381747	4550512381693	4550512381792
製品寸法	幅410×奥行40×高さ1200 mm		
製品重量	帆立1つあたり 2.5 kg		
用途	ステンレスユニットシェルフ用・スチールユニットシェルフ用 帆立		
材質	帆立：金属(鋼) 表面加工：エポキシ樹脂粉体塗装		帆立：金属(ステンレス鋼) 表面加工：電解研磨

Made in Taiwan

製品仕様 (つづき)

品名	【2点セット】 スチールユニットシェルフ 追加用帆立 小 グレー	【2点セット】 スチールユニットシェルフ 追加用帆立 小 ライトグレー	【2点セット】 ステンレスユニットシェルフ ステンレス追加用帆立 小
規格	高さ83 cmタイプ用		
J A N	4550512381730	4550512381686	4550512381785
製品寸法	幅410×奥行40×高さ830 mm		
製品重量	帆立1つあたり 1.5 kg		
用途	ステンレスユニットシェルフ用・スチールユニットシェルフ用 帆立		
材質	帆立：金属(鋼) 表面加工：エポキシ樹脂粉体塗装		帆立：金属(ステンレス鋼) 表面加工：電解研磨

Made in Taiwan

品名	【2点セット】 スチールユニットシェルフ 追加用帆立 ミニ グレー	【2点セット】 スチールユニットシェルフ 追加用帆立 ミニ ライトグレー	【2点セット】 ステンレスユニットシェルフ ステンレス追加用帆立 ミニ
規格	高さ46 cmタイプ用		
J A N	4550512381723	4550512381679	4550512381778
製品寸法	幅410×奥行40×高さ460 mm		
製品重量	帆立1つあたり 約1 kg		
用途	ステンレスユニットシェルフ用・スチールユニットシェルフ用 帆立		
材質	帆立：金属(鋼) 表面加工：エポキシ樹脂粉体塗装		帆立：金属(ステンレス鋼) 表面加工：電解研磨

Made in Taiwan

お問い合わせ先

製品のお問い合わせは、お買い上げの販売店もしくは下記お客様相談室までご連絡ください。

株式会社 良品計画

〒170-8424

東京都豊島区東池袋 4-26-3

お客様相談室でんわ



0120-14-6404

S1Y60518