

組立・取扱説明書 【保存用】

この度は本製品をお買い上げいただき、誠にありがとうございます。  
ご使用前に本書をよくお読みいただき、内容を理解した上で正しく組み立て、正しくお使いください。  
また、本書はいつでも確認できるように大切に保管してください。

2024年10月7日

株式会社 良品計画

## お問い合わせ先

製品のお問い合わせは、お買い上げの販売店もしくは  
下記お客様相談室までご連絡ください。

お客様相談室でんわ

0120-14-6404

## 重要なお知らせ (安全上のご注意)

ここに示した警告・注意事項はお使いになる方や他の人への  
危害や損害を未然に防ぐためのものです。必ずお守りください。

禁止されている  
「禁止」の内容です。

実行しなければ  
ならない内容です。

## 警告 死亡や重傷などに結びつくおそれがあるもの

- 不要になった包装材は幼児の手の届くところに置かないでください。頭からかぶるなどしたときに、口や鼻をふさぎ、窒息するおそれがあります。
- フィッティングパーツは幼児の手の届くところに置かないでください。また、紛失しないでください。誤飲してしまうと窒息などのおそれがあります。
- 乳幼児を寝かせないでください。床への落下や窒息の原因になるおそれがあります。
- 保護者の目の届かないところで、お子さまだけでは使用させないでください。思わぬケガをするおそれがあります。
- 製品に乗ったり、腰掛けたりするなど過度な荷重をかけないでください。バランスをくずし転倒したり、製品の破損によりケガをするおそれがあります。
- ストープなど引火するおそれのあるものを近くに置かないでください。火災の原因になります。
- タバコの火などを製品に落とさないでください。火災の原因になります。
- 製品の脚で電化製品の電源コードを踏まないでください。コードが破損し、感電や火災の原因になります。

## 注意 損害を負う可能性や物的損害が生じるおそれがあるもの

- 引出しを引っ張りすぎないでください。破損したり、引出しが抜け落ちてケガをするおそれがあります。
- 組み立てが不完全なまま使用しないでください。中途半端な取り付けだと、固定部分が外れてケガの原因になることがあります。
- 耐荷重を超えてものをのせたり、耐荷重内でも一部に片寄ってのせないでください。破損や転倒によりケガをするおそれがあります。
- 指定の用途以外では使用しないでください。思わぬ事故やケガをするおそれがあります。
- 分解や改造はしないでください。製品の強度が弱くなりケガをするおそれがあります。
- 破損や変形した状態では使用しないでください。思わぬケガをするおそれがあります。
- 高温多湿な場所で長時間設置しないでください。カビやダニ、変色などが発生し、健康を害することがあります。
- 屋外では使用しないでください。変形や著しい劣化が起こりケガをするおそれがあります。

## 注意 (つづき) 損害を負う可能性や物的損害が生じるおそれがあるもの

- 移動の際は天板の上にものを置かず、必ず2人以上で行ってください。1人で引きずったりするなど無理に移動させると、ケガや製品の破損、床面をキズつける原因になります。
- 使い始めるときは、室内の換気を十分にしてください。接着剤などに含まれるホルムアルデヒドが残っている可能性があり、化学物質に敏感な体質の方や乳幼児などアレルギー症状をおこすおそれがあります。
- 脚の取付金具や引出しストッパーは、緩みやぐらつきがないか定期的に点検し、緩みがあればしっかり締め直してください。ケガや破損、床面のキズ防止になります。

## お願い (その他注意)

- 平らで安定した場所に設置してください。不安定な場所での使用は、製品のゆがみ、破損の原因になることがあります。
- 製品の上にビニール製品 (塩化ビニル樹脂など) を直接、長期間置かないでください。変色したり、塗装がはがれる原因になります。
- 湿った状態で放置したり、濡れたものを置いたままにしないでください。反りやゆがみ、変色、ひび割れなどの原因になります。
- 木部には鉄でできたものを接触させたま放置しないでください。テーブルが濡れていたりすると、鉄成分によって表面が黒く変色するおそれがあります。
- 熱い鍋などを置く際は鍋敷きなど敷物をお使いください。製品の上に直接置くと、熱による変色の原因になります。
- 木製天板の上で筆記などの作業を行う場合は、必ずマットなどを敷いてください。天板に凹みやキズがつく原因になります。
- 製品の上に陶器など底のざらついたものを直接置いて引きずらないでください。天板に凹みやキズがつく原因になります。
- 木部はアルコール消毒により、変色やひび割れ、塗装がはがれるおそれがあります。消毒後は必ず乾拭きを行い、アルコールを拭きとってください。
- 廃棄の際は、居住地域自治体のルールに従い、処分してください。

## お手入れ方法

## 保守・点検

- 各部にゆるみやグラつきがないか定期的に点検し、異常が見られたら使用を中止してください。製品の破損やケガの原因となります。
- 害虫を発見した場合は、直ちに殺虫や防虫処理をしてください。放置すると虫害が拡大するおそれがあります。

## 木部・メラミン樹脂のお手入れ

- 日常のお手入れは、ハタキなどでほこりを軽く払ってから柔らかい布で乾拭き、または水拭き後に乾拭きしてください。ほこりが付着したまま硬い布で乾拭きしてしまうと細かなキズがつく原因になります。
- 汚れが落ちにくい時は薄めた中性洗剤を浸した布で汚れを落とし、その後、水拭きして洗剤をよく拭き取ってください。次に柔らかい布で乾拭きした後、自然乾燥させてください。
- シンナーなどの有機溶剤、漂白剤などの薬剤、化学雑巾を使用しないでください。変色などの原因になります。
- メラミン樹脂の頑固な油性汚れはガラスクリーナー又はエチルアルコール (薬用アルコール) などで拭くか、メラミンフォーム (メラミンスポンジ) で水拭きしてください。メラミンフォームで特定の部位を擦りすぎると艶の相違が生じる場合がありますので擦りすぎないように注意してください。

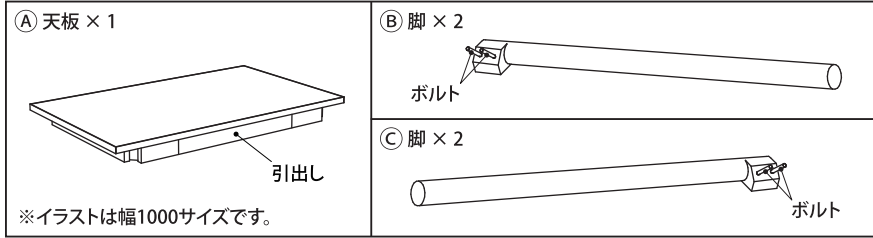
## 天然木についてのおことわり

- 本製品は天然木を使用しているため、木目や色合いなど、商品ごとに天然木材特有の個体差があります。そのため、製品として木目や色調に差がありますが、あらかじめご了承ください。
- 天然木は下記条件により割れや反りが発生することがありますのでご注意ください。
  - ① 直射日光のあたる場所での使用はできる限りお避けください。どうしても直射日光が当たる場合は、カーテンなどでできる限り直接日光があたらないようにしてください。
  - ② 冷暖房器具の近くでの使用はできる限りお避けください。必ず冷暖房の風が直接当たらないようにしてください。
  - ③ 特に冬の暖房による室内の極端な乾燥は、天然木の割れや反りを発生させる原因になります。加湿器などで湿度の調整をおすすめします。

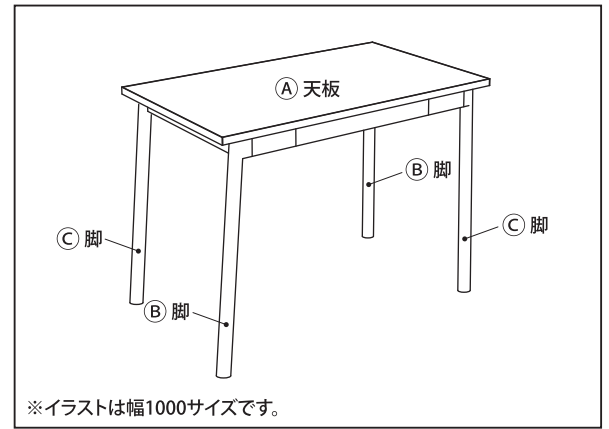
## 製品仕様

品名	STILT TABLE 1400 White / GREEN BLACK	STILT TABLE 1200 White / GREEN BLACK	STILT TABLE 1000 White / GREEN BLACK	STILT TABLE 1400 Natural	STILT TABLE 1200 Natural	STILT TABLE 1000 Natural
製品寸法	幅 1400×奥行 800×高さ 725mm	幅 1200×奥行 800×高さ 725mm	幅 1000×奥行 600×高さ 725mm	幅 1400×奥行 800×高さ 725mm	幅 1200×奥行 800×高さ 725mm	幅 1000×奥行 600×高さ 725mm
引出し内寸	幅 470×奥行 320×高さ 50mm					
製品重量	約 32kg	約 28kg	約 21kg	約 30kg	約 27kg	約 20kg
用途	テーブル					
耐荷重	天板: 30 kg、引出し: 3kg					
表面材	天板: 合成樹脂化粧合板 (メラミン樹脂)、脚部: 天然木 (オーク材)			天板: 天然木化粧合板 (オーク材天板)、脚部: 天然木 (オーク材)		
表面加工	木部: ウレタン樹脂塗装					
原産国	インドネシア					

●本体パーツ



●フィッティングパーツ

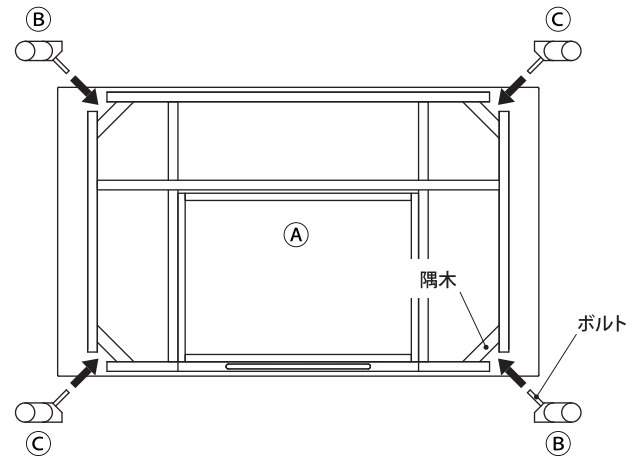
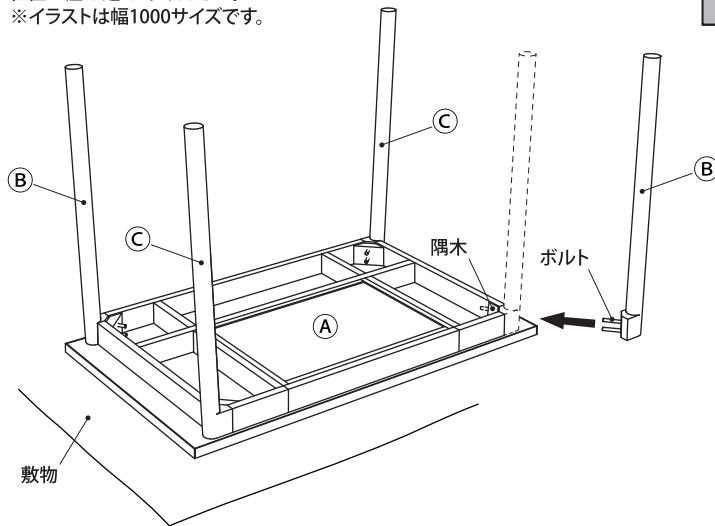


組立方法

**1** 敷物等を敷いた床に(A)天板の裏面に上にして置いてください。次に(A)天板の四隅にある隅木の穴に(B)(C)脚のボルトを差し込みます。(B)(C)脚は形状によって取り付け位置がありますので、下図を参照のうえ正しい位置に差し込んでください。※イラストは幅1000サイズです。

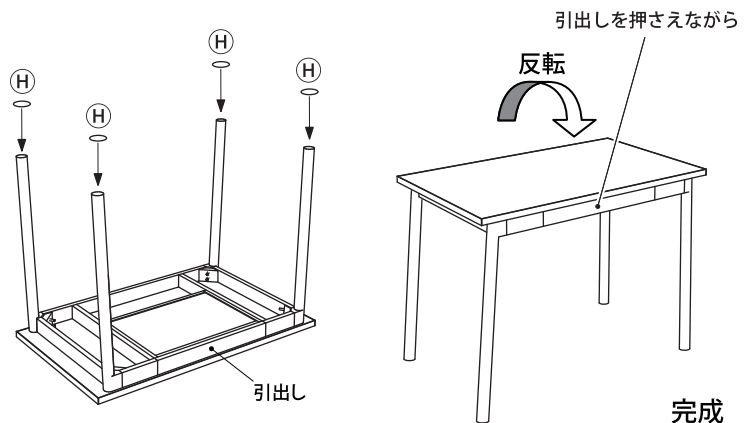
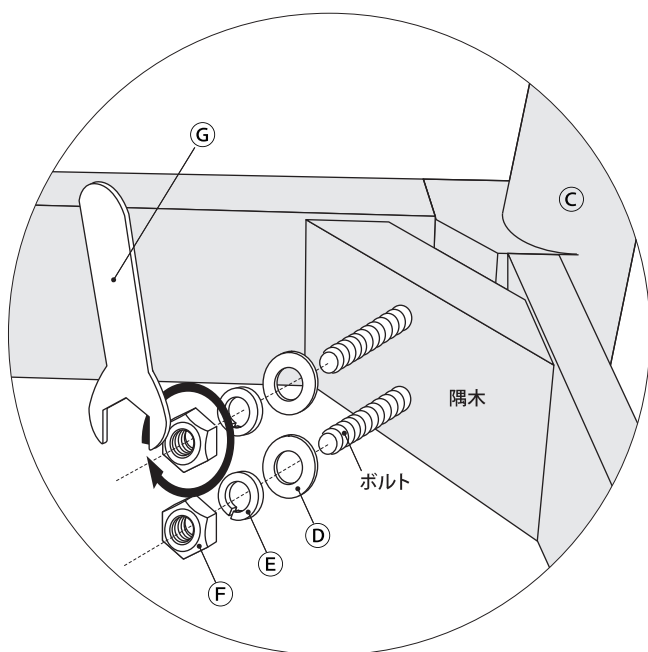
**注意**

- ❗ 組み立ては必ず2人以上で行ってください。1人では商品破損や商品落下などによりケガをする原因となります。
- ❗ 作業に十分な場所を確保し、敷物等を敷いて床や既存の家具にキズがつかないように注意してください。



**2** 隅木に差し込まれたボルトに(D)ワッシャー、(E)スプリングワッシャー、(F)ナットの順に通し、(G)スパナを使用して締め込みます。

**3** 必要に応じて(H)フェルトを脚の底面に貼ってください。フェルトを貼る前に底面のほこりなどの付着物をふき取り、貼った後は全体をしっかりと押さえ、ムラなく接着してください。次に、4本の脚がしっかりと固定されたことを確認し、引出しが飛び出さないように押さえながら2人以上で静かにテーブルを反転してください。



**注意**

- ❗ 組み立てには電動工具は使用しないでください。無理に負荷がかかると、製品破損によりケガをすることがあります。
- ❗ 組み立て後、一週間程度経過しましたら、(F)ナットを締め直してください。使い始めは緩んでいる場合があり、そのまま使用すると破損やケガの原因となります。

**注意**

❗ 引出し脱着防止のため、引出し内部の天板裏面にストッパーが付いています。ストッパーに緩みがないか定期的な点検し、緩んでいたらしっかり締め直してください。引出しの落下による破損やケガの原因となります。

