

木製デスクキャビネット

組立・取扱説明書

この度は本製品をお買い上げいただき、誠にありがとうございます。
ご使用前に本書をよくお読みいただき、内容を理解した上で、正しく組み立て、正しくお使いください。
また、本書はいつでも確認できるように大切に保管してください。

もくじ	ページ
重要なお知らせ（安全上のご注意）	2～3
パーツリスト	4
各部の名称	4
組立方法	5
ご使用方法	6
お手入れ方法	6
ご使用に際して	7
製品仕様	8
お問い合わせ先	8

重要なお知らせ (安全上のご注意)

必ずお守りください。

本書には、お使いになる方や他の人への危害と財産への損害を未然に防ぎ、安全に正しくお使いいただくために、重要な内容を記載しています。

次の内容（表示・図記号）をよく理解してから本文をお読みになり、記載事項をお守りください。

●表示の説明

誤った使い方をしたときに生じる危害や損害の程度を区分して説明しています。



警告

使用者が死亡または重傷(※1)を負うことが想定される内容です。



注意

使用者が傷害(※2)を負うことや物的損害(※3)が発生することが想定される内容です。

●図記号の説明

お守りいただく内容を次の図記号で説明しています。(次は図記号の例です。)



してはいけない「禁止」の内容です。



実行しなければならない内容です。

※1 重傷とは、失明やケガ、やけど、骨折、中毒、感電などで後遺症が残るもの及び治療に入院、長期の通院を要するものをさします。

※2 傷害とは、治療や入院や長期の通院を要しない、ケガ、やけどをさします。

※3 物的損害とは、家屋、家財にかかわる拡大損害をさします。

警告



禁止



- 保護者の目の届かない場所で、お子さまだけで使用させないでください。思わぬケガの原因となります。
- 製品の上にのらないでください。バランスをくずして転倒する、製品の破損によりケガをするおそれがあります。
- 製品で電化製品の電源コードを踏まないでください。コードが破損し、感電や火災の原因となります。
- 引出しの上に腰掛けたり、ぶら下がったり、無理な力で引っ張ったりしないでください。転倒や破損、ケガをするおそれがあります。
- 引出しが複数ある場合、同時に開けないでください。バランスがくずれて倒れ、ケガをするおそれがあります。
- 不要になった梱包材は、幼児の手の届くところに置かないでください。頭からかぶるなどしたときに、口や鼻をふさぎ、窒息するおそれがあります。

注意



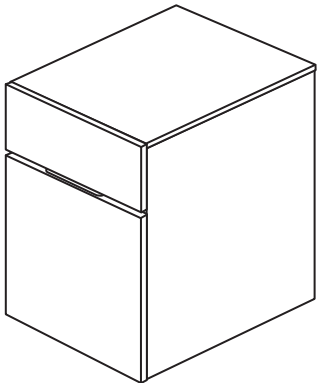
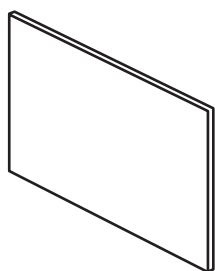
禁止

- 引出しを強く引っ張らないでください。破損したり、引出しが抜け落ちたりケガの原因となります。
- 引出しレール部分に手を入れたり、掴んだりしないでください。ケガをする原因となります。
- 高温な場所、乾燥した場所で長期間設置しないでください。製品の反りやゆがみ、割れなどの原因となります。
- 移動させる際は、キャスターをロックしたまま製品を引きずらないでください。製品破損や床面へのキズ、ケガしたりするおそれがあります。
- 指定の用途以外で使用しないでください。破損してケガをするおそれがあります。
- 破損や変形した状態では使用しないでください。
- 修理や改造はしないでください。製品の強度が弱くなり、ケガをするおそれがあります。
- 屋外では使用しないでください。変形や著しい劣化が起こり、ケガをする原因となります。

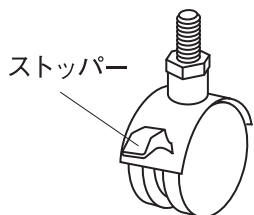
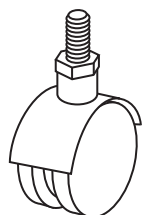
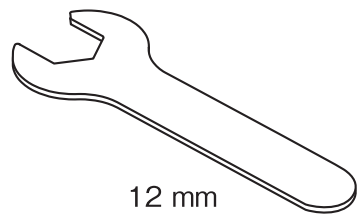
⚠ 注意 (つづき)	
 禁止	<ul style="list-style-type: none"> ● 耐荷重を超えて物をのせたり、耐荷重内でも一部に片寄ってのせたりしないでください。変形や破損の原因となり、ケガをするおそれがあります。 ● 組み立てが不完全なまま使用しないでください。固定部分がはずれてケガの原因になることがあります。 ● 製品に物をのせた状態の移動や、運搬用に使用しないでください。のせていた物が落下したりキャスターが破損したりなど、ケガの原因となります。
 行う	<ul style="list-style-type: none"> ● 引出し開閉時、手や指が可動部や隙間に触れないようにしてください。指や手のはさまれて、ケガをするおそれがあります。 ● 使い始める時は、室内の換気を十分にしてください。接着剤などに含まれるホルムアルデヒドが残っている可能性があり、化学物質に敏感な体質の方や乳幼児などアレルギー症状をおこすおそれがあります。 ● 床面がフローリングなどやわらかい床の場合、カーペットなどを敷いて床材を保護してください。キャスターによる床の凹み、キズの防止になります。 ● 壁から少し離して設置してください。空気の滞留や壁側の結露を防ぎ、カビの発生防止になります。また、壁に直接触れないことで、壁紙の変色防止にもなります。 ● 各部にグラつきや破損がないか定期的に点検し、異常が認められたら使用を中止してください。そのまま使用すると、ケガや破損の原因となります。 ● 引出しの取りはずしや取り付けは、中の収納物を全て出してから行ってください。収納物が入ったままだと破損したり、収納物が落下したりしてケガをするおそれがあります。

お願い (その他 注意)	
	<ul style="list-style-type: none"> ● 平らで安定した場所に設置してください。不安定な場所での使用は、製品のゆがみ、破損の原因になることがあります。 ● 直射日光や冷暖房器具などの熱や風が製品に直接当たらないようにしてください。反りやゆがみ、割れ、変色などの原因になります。 ● 暖房器具使用時は、室内温湿度を適正に保ってください。冬場などの暖房器具による室内の極端な乾燥は、天然木材の割れや反りの原因となります。 ● 製品に直接熱い物や濡れた物を置かないでください。反りやゆがみ、割れ、変色、カビなどの原因となります。 ● 突板や天然木の上にビニール製品(塩化ビニル樹脂など)を直接、長期間置かないでください。変色や表面がはがれる原因となります。 ● 製品の上で陶器など底のざらついた物を直接置いて引きずらないでください。製品がキズがつく、凹む原因となります。 ● 長時間、化学雑巾を接触させたままにしないでください。変色や表面がはがれる原因となります。 ● シンナーなどの有機溶剤や漂白剤などの薬剤でお手入れしないでください。変色や変形の原因となります。 ● 塗装やプラスチック部にアルコールを含む消毒剤などが垂れた場合にはすぐにふき取ってください。また、過度なアルコール消毒剤でのふき掃除はお避けください。表面が変色や変質することがあります。 ● 鉄でできたものを製品の上に直接置かないでください。製品が濡れていたりすると、鉄成分によって表面が黒く変色するおそれがあります。 ● 廃棄の際は、居住地域の自治体のルールに従い、処分してください。 ● 組み立ての際は、手袋などをつけて作業してください。思わぬケガの防止になります。

パーツリスト

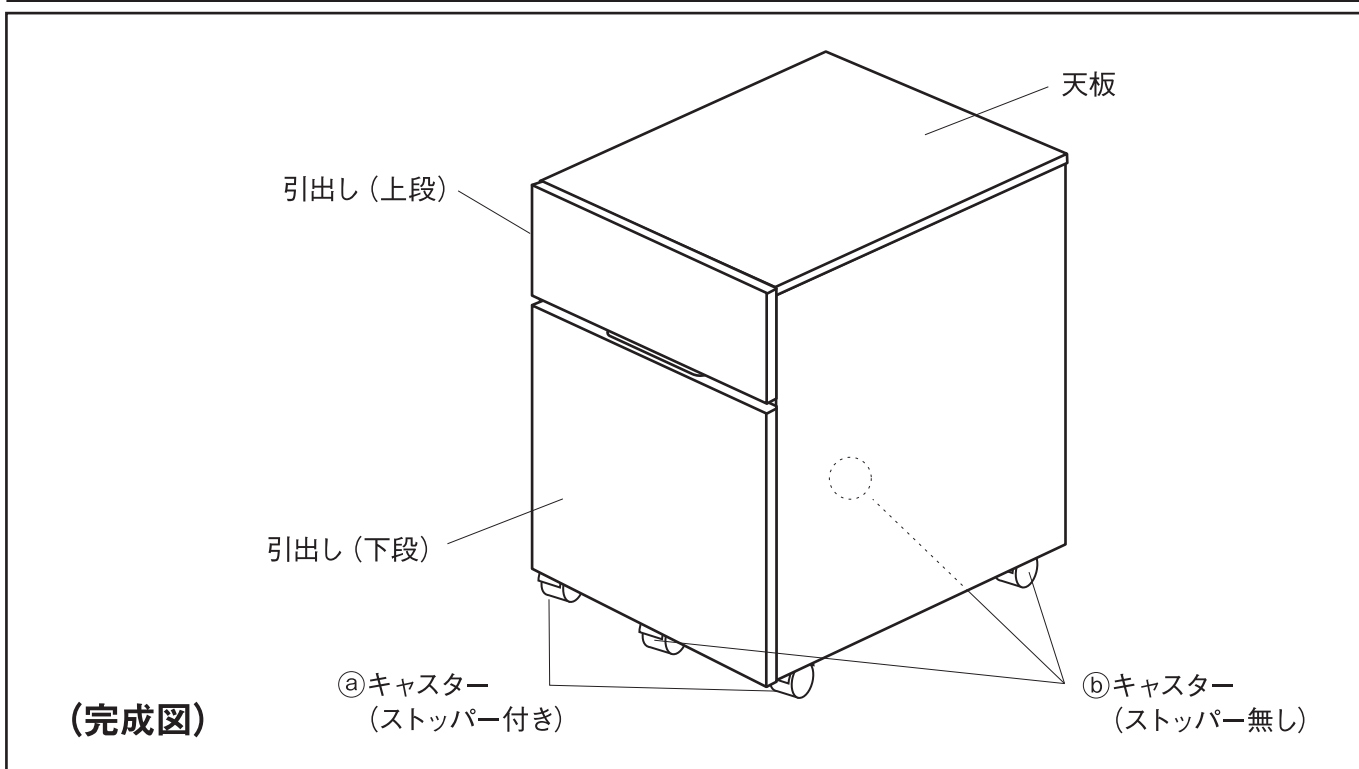
<p>①キャビネット本体 ×1</p> 	<p>②仕切板 ×2</p>  <p>※①キャビネット本体の上段引出しの中に入っています。組み立てをする前に引出しから取り出しておいてください。</p>
---	---

フィッティングパーツ

<p>③キャスター（ストッパー付き）×2</p> 	<p>④キャスター（ストッパー無し）×3</p> 	<p>⑤スパナ ×1</p>  <p>12 mm</p>
---	---	--

※③キャスター（ストッパー付き）は①キャビネット本体の上段引出しの中に入っています。組み立てをする前に引出しから取り出しておいてください。

各部の名称



組立方法



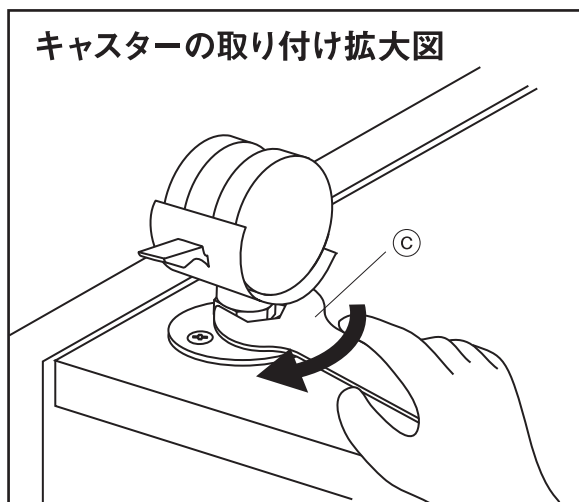
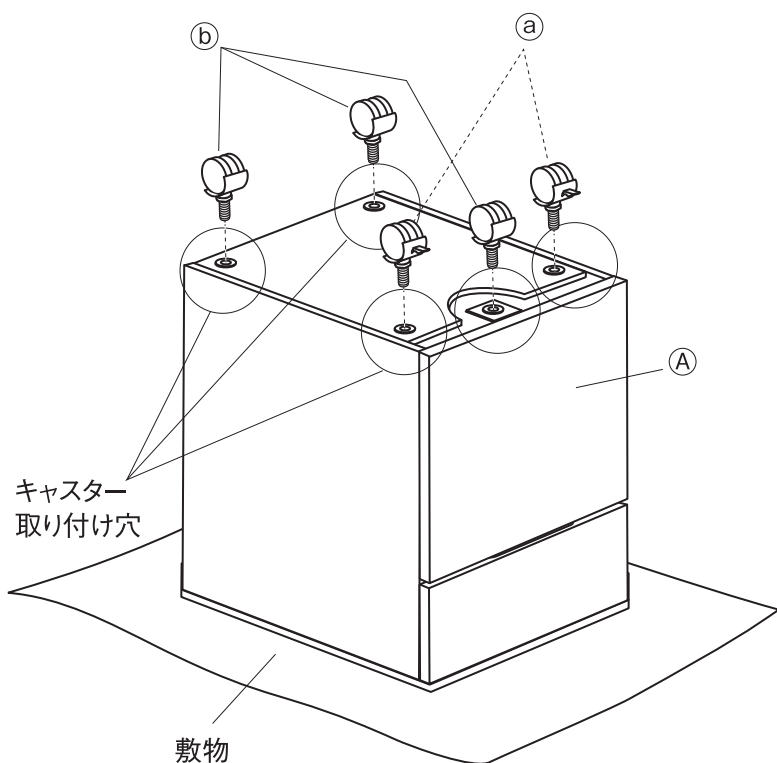
注意

- ❗ 組み立て時は、組み立てに必要なスペースを十分に確保し、敷物を敷いてください。床や既存の家具のキズ防止になります。
- ❗ 組み立ては、大人2人以上で行ってください。1人で作業すると、転倒や破損、床をキズつける、ケガの原因となります。
- ⊙ 本体を上下逆さにする際、本体の角部分を床などにぶついたり、落としたりしないでください。製品の破損、床面へのキズの原因となります。
- ❗ 作業の際、引出しが飛び出ないようにご注意ください。ケガや床面にキズが生じるおそれがあります。
- ❗ キャスターの取り付け軸に、ゆるみやガタつきがないか定期的に点検し、安全にご使用ください。
- ⊙ 引出しの上に乗ったり、無理に引っ張ったりしないでください。転倒しケガや破損のおそれがあります。

1 キャスターの取り付け

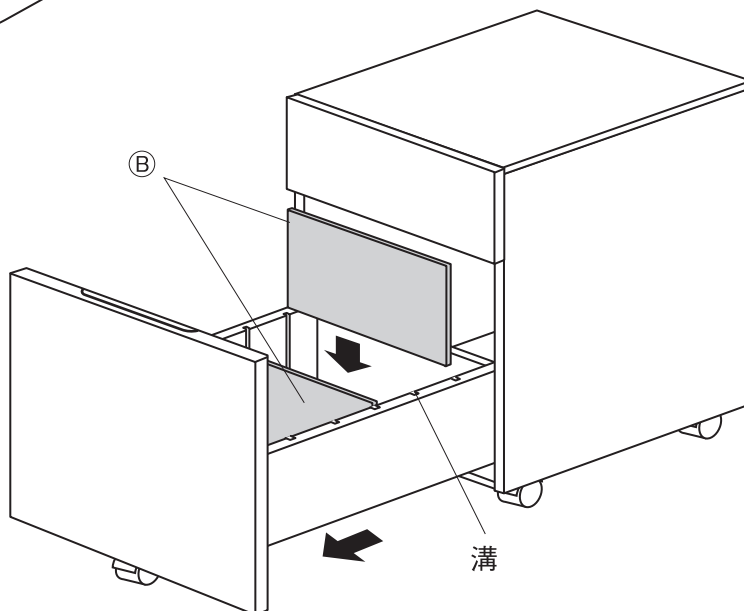
① ①キャビネット本体を図のように天板を下にして置き、②と③を④キャビネット底面にあるキャスター取り付け穴(手前左右2つ：②用、奥2つと手前中央1つ：③用)に取り付けます。⑤でしっかり締め付けてください。

5つのキャスターが確実に取り付けられている事確かめてから、引出しが飛び出さないよう押さえながら2人以上で静かに起こしてください。



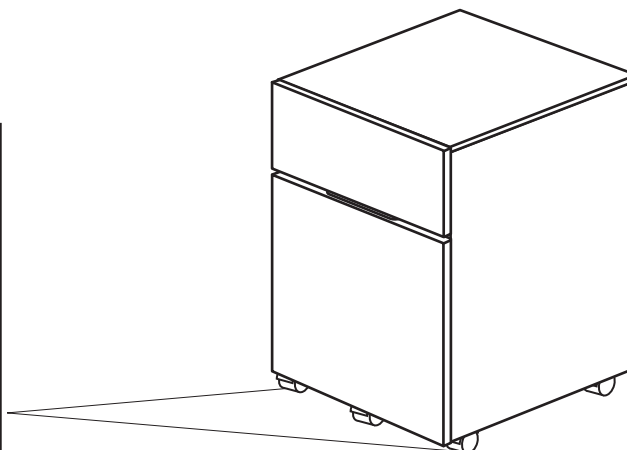
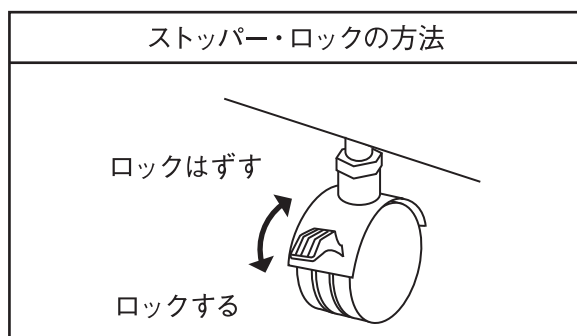
2 仕切板の取り付け

引出し(下段)を開け、⑥仕切板をお好みの溝に対して上から、取り付けてください。
完成です。

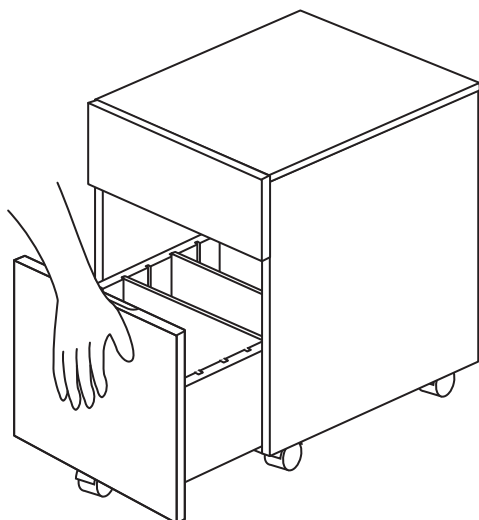


ご使用方法

キャスターのストッパーについて



引出しのストッパーについて



引出しが不意に開かないように、引出し奥にゴムストッパーがついています。開閉時はやや強い力が必要です。閉めるときは、手のひらでしっかり押してください。

お手入れ方法

保守点検

- 各部にグラつきや破損がないか定期的に点検し、異常が認められたら使用を中止してください。そのまま使用すると、ケガや破損の原因となります。
- 害虫を発見した場合は、直ちに殺虫や防虫処理をしてください。放置すると虫害が拡大するおそれがあります。

木部のお手入れ

- 塗装面のほこりはやわらかい布または、はたきで軽く払ってください。
- 汚れのひどい時は、3～5%に薄めた中性洗剤を浸した布で汚れを落とし、その後、水で浸した布で洗剤分をよくふき取ってください。次に乾いた布で軽くふいた後、自然乾燥させてください。
- 長時間、化学雑巾を接触させたままにしないでください。変色や表面がはがれる原因となります。

金属部のお手入れ

- 毎日のお手入れはやわらかい布で乾ぶきしてください。
- 汚れのひどい時は、3～5%に薄めた中性洗剤を浸した布で汚れを落とし、その後、水で浸した布で洗剤分をよくふき取ってください。次に乾いた布で軽くふいた後、自然乾燥させてください。
- 金属部には、防錆潤滑油を薄く塗り、やわらかい布で軽くふき取ってください。

ご使用に際して

天然木について

- 本製品は天然木(突板)を使用しているため、製品ごとに天然木材特有の個体差(木目や色合いなど)がありますが、あらかじめご了承ください。
- 天然木(突板)は下記の条件により、割れや反りなどが発生することがありますので、ご注意ください。
 - ・直射日光の当たる場所でのご使用は出来る限りお避けください。どうしても直射日光が当たる場合は、カーテンなどで出来る限り避けてご使用ください。
 - ・冷暖房器具の近くでのご使用は出来る限り避け、必ず冷暖房の風が直接当たらないようにしてください。
 - ・特に冬の暖房による室内の極端な乾燥は、天然木の割れ、反りを発生させる原因となります。

ホルムアルデヒドの対策について

- ホルムアルデヒドとは
シックハウス症候群の原因物質の一つといわれています。常温で気化する、無色で刺激臭のある化学物質で、家具はもとより建築資材・壁紙を貼る接着剤などに含まれています。少しずつ分散されるため、ホルムアルデヒドに汚染された室内に長時間いると目がチカチカしたり、喉に不快な刺激を感じたりすることがあります。濃度が高いと呼吸困難を起こす場合もあります。
- お部屋の換気について



❗ 家具を設置の際は、室内の換気を十分にしてください。
化学物質に敏感な体質の方や乳幼児などアレルギー症状を起こすことがあります。

ホルムアルデヒドは空気中に分散されやすいので、普段からこまめに室内の換気を行うようにしてください。特に複数の家具を同時に設置した場合は、窓をできるだけ広く開け、十分な換気を行ってください。室内の温度が高くなると、ホルムアルデヒドは多く分散される傾向がありますので、夏季に室内を長時間閉め切っている場合は、特に換気をするようにご注意ください。換気効率をあげるため複数の窓を開ける、換気扇、扇風機、サーキュレーターの利用をおすすめします。

- 化学物質に敏感な体質のお客さまへ
ホルムアルデヒドに限らず、シックハウス症候群に該当する化学物質の許容量には個人差があり、室内濃度指針値(健康上望ましいとされるホルムアルデヒドの室内濃度値)以下の濃度であっても反応する体質の方もいらっしゃいます。現段階の無印良品の家具においても、ホルムアルデヒド分散量の少ない材料を極力使用しておりますが、まったく分散されないわけではありませんので、ご注意ください。
アレルギー症状が起きた際は、医師にご相談されることをおすすめします。
- ホルムアルデヒド吸着・分解シートについて
狭い空間ではホルムアルデヒドは逃げ場がなく、材料に再吸着する可能性がありますので、お手元に届くまで少しでもホルムアルデヒド濃度を低下させるために、無印良品の家具には、ホルムアルデヒド吸着・分解シートを同梱しています。
※同梱の「ホルムアルデヒド吸着・分解シート」は効力が落ちておりますので、燃えるゴミとして処分してください。


製品仕様

品名	木製デスクキャビネット
規格	オーク材突板
J A N	4550512841067
製品寸法	幅390×奥行480×高さ580 mm
引出しの奥行	375 mm
製品質量	約21 kg
用途	デスクサイドキャビネット
耐荷重	天板：約10 kg
	引出し：上段 約3 kg / 下段 約5 kg
材質	天板 / 前板 : 天然木 (オーク材)
	側板 / 地板 / 背板 : 天然木化粧パーティクルボード (オーク材突板)
	引出し内箱 側板、背板、前板、仕切り板 : 積層材
	底板 : 繊維板 (ポプラ突板)
表面加工	: ウレタン樹脂塗装
原産国	中国

お問い合わせ先

製品のお問い合わせは、お買い上げの販売店もしくは下記お客様相談室までご連絡ください。

株式会社 良品計画

お客様相談室でんわ
 0120-14-6404