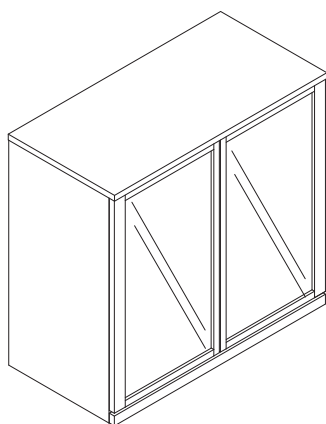


## 木製キャビネットガラス扉



## 組立・取扱説明書

この度は本製品をお買い上げいただき、誠にありがとうございます。  
ご使用前に本書をよくお読みいただき、内容を理解した上で、正しく組み立て、正しくお使いください。  
また、本書はいつでも確認できるように大切に保管してください。

もくじ	ページ
重要なお知らせ（安全上のご注意）	2～5
パーツリスト	6
各部の名称	6
組立方法	7～14
ご使用方法	15～17
お手入れ方法	18
ご使用に際して	19～20
製品仕様	21
お問い合わせ先	21

# 重要なお知らせ (安全上のご注意)

必ずお守りください。

本書には、お使いになる方や他の人への危害と財産への損害を未然に防ぎ、安全に正しくお使いいただくために、重要な内容を記載しています。

次の内容（表示・図記号）をよく理解してから本文をお読みになり、記載事項をお守りください。

## ●表示の説明

誤った使い方をしたときに生じる危害や損害の程度を区分して説明しています。



### 警告

使用者が死亡または重傷(※1)を負うことが想定される内容です。



### 注意

使用者が傷害(※2)を負うことや物的損害(※3)が発生することが想定される内容です。

## ●図記号の説明

お守りいただく内容を次の図記号で説明しています。(次は図記号の例です。)



してはいけない「禁止」の内容です。



実行しなければならない内容です。

※1 重傷とは、失明やケガ、やけど、骨折、中毒、感電などで後遺症が残るもの及び治療に入院、長期の通院を要するものをさします。

※2 傷害とは、治療や入院や長期の通院を要しない、ケガ、やけどをさします。

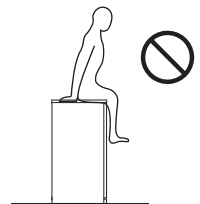
※3 物的損害とは、家屋、家財にかかわる拡大損害をさします。




## 警告








禁止

- 保護者の目の届かない場所で、お子さまだけで使用させないでください。思わぬケガの原因となります。
- 製品の上へのらないでください。バランスをくずして転倒する、製品の破損によりケガをするおそれがあります。
- 扉を開いたまま、上方向から過度な力を加えたり、腰掛けたりしないでください。転倒や破損、ケガをするおそれや、床をキズつける原因となります。
- 扉の開閉時、手や指が可動部や隙間に触れないようにしてください。指や手のはさまれて、ケガをするおそれがあります。
- 製品の上にテレビを置かないでください。製品が転倒しやすくなってテレビが落下し重大な事故につながるおそれがあります。
- 修理や改造はしないでください。製品の強度が弱くなり、ケガをするおそれがあります。
- 製品で電化製品の電源コードを踏まないでください。コードが破損し、感電や火災の原因となります。
- 木製キャビネットガラス扉はガラスを使用していますので乱暴な取り扱いをしないでください。ガラスが割れ、ケガをする事があります。(詳しくは「ガラス扉の取り扱いについて」の注意をよく読み、正しく取り扱ってください。)
- 不要になった梱包材は、幼児の手の届くところに置かないでください。頭からかぶるなどしたときに、口や鼻をふさぎ、窒息するおそれがあります。
- フィッティングパーツは幼児の手の届くところには置かないでください。また、なくさないでください。これらは小さく、誤飲してしまうと窒息などのおそれがあります。
- 汚れた物や湿った物は収納しないでください。収納物や本体にカビが生じる原因となります。
- 屋外では使用しないでください。変形や著しい劣化が起こり、ケガをする原因となります。
- 上部に重たい物は置かないでください。地震などで物が落ちたり、本体ごと倒れたりして、ケガをするおそれがあります。
- 本体の周辺に転倒しやすい家具やインテリアを置かないでください。転倒や破損、ケガをするおそれがあります。



 <b>警告 (つづき)</b>	
 禁止	<ul style="list-style-type: none"> <li>● 本体の側で小さなお子さまを遊ばせないでください。転倒や破損、ケガをするおそれがあります。</li> <li>● 調理家電 (レンジやトースター、炊飯器) などの熱を発する機器は置かないでください。火災の原因となります。</li> </ul>
 行う	<ul style="list-style-type: none"> <li>● 平らで安定した場所に設置してください。不安定な場所での使用は、製品のゆがみ、破損の原因になることがあります。</li> <li>● 本体が破損した場合、直ちに使用を中止してください。破損したまま使用すると、ケガをするおそれがあります。</li> <li>● 電化製品などを収納する場合、電化製品付属の取扱説明書をよく読み、十分に隙間をあけ通気性をよくしてご使用ください。電化製品の故障や火災の原因になります。</li> <li>● 建物の壁や天井、床などに耐震用の固定用金具や固定部材でしっかりと製品を固定してください。地震による振動で過度の負荷が掛かった場合、製品の転倒によりケガの原因となります。</li> </ul>




 <b>注意</b>	
 禁止	<ul style="list-style-type: none"> <li>● 扉を手前に90度以上開かないでください。破損の原因になります。</li> <li>● 耐荷重を超えて物をのせたり、耐荷重内でも一部に片寄ってのせたりしないでください。変形や破損の原因となり、ケガをするおそれがあります。</li> <li>● 指定の用途以外で使用しないでください。破損してケガをするおそれがあります。</li> <li>● 収納部の1箇所に過度の荷重をかけないでください。また、無理に引っ張ったり、進行方向以外に動かしたりしないでください。床にキズがつく原因となります。</li> <li>● フェルトを貼った後、凹凸や継ぎ目などの段差のある床面では使用しないでください。フェルトがはがれると、床面を汚したり、キズつけたりする原因となります。</li> <li>● 天板や棚板の一部に片寄る過度な荷重は加えないでください。変形や破損の原因となります。</li> <li>● 乳幼児の衣類などは収納しないでください。本体の素材特有の臭いが移り、健康を害するおそれがあります。</li> <li>● 組み立てが不完全なまま使用しないでください。固定部分がはずれてケガの原因になることがあります。</li> <li>● 手や指を隙間に入れないようにしてください。はさまれてケガの原因となります。</li> </ul>
 行う	<ul style="list-style-type: none"> <li>● ①棚板は、②シャフトと樹脂パーツを確実に取り付けてください。取り付けが不完全だと①棚板がはずれて物が落ち、破損、ケガをするおそれがあります。</li> <li>● 使い始める時は、室内の換気を十分にしてください。接着剤などに含まれるホルムアルデヒドが残っている可能性があり、化学物質に敏感な体質の方や乳幼児などアレルギー症状をおこすおそれがあります。</li> <li>● 部屋の換気は定期的に行ってください。特に下記の条件ではカビやダニが生じやすく健康を害するおそれがあります。             <ul style="list-style-type: none"> <li>・湿度の高い季節</li> <li>・冬季など外気が冷たく、室内温度との差により結露が生じる場合</li> <li>・過度な加湿器の使用</li> </ul> </li> <li>● 移動させる際は、収納物を取り除き、大人2人以上で移動させてください。1人で無理に移動させると、破損、ケガをするおそれがあります。</li> <li>● 移動させる際は、製品を引きずらないでください。また、天板部分を持って運ばないでください。製品破損や床面へのキズ、ケガしたりするおそれがあります。</li> </ul>

 <b>注意 (つづき)</b>	
 行う	<ul style="list-style-type: none"> <li>● 壁から少し離して設置してください。空気の滞留や壁側の結露を防ぎ、カビの発生防止になります。また、壁に直接触れないことで、壁紙の変色防止にもなります。</li> <li>● 小さなお子さまのいるご家庭では角部に市販の保護材を使用してください。転倒などした場合に、ケガを防いでくれます。</li> <li>● 収納部は湿気がこもりやすく、カビの原因となりうるので、市販の除湿剤（湿気取り用）などの使用や、定期的な換気も行ってください。湿気は収納物や本体にカビが生じる原因となります。</li> <li>● 強度を保つために必要なパーツは取り付けられた状態で使用してください。パーツが不足していると強度が低下し、揺れや破損によりケガをする原因となります。</li> <li>● 組み立て中にパーツなどの不足、不備があった場合は、組み立てを中止してください。固定部分がはずれて、ケガの原因になります。</li> <li>● 組み立ての際は、手袋などをつけて作業してください。思わぬケガの防止になります。</li> <li>● 組み立て後、1週間程度経過しましたら、②カムナットを締め直してください。使い始めはゆるんでいる場合があり、そのまま使用すると破損、ケガの原因となります。</li> </ul>

## ガラス扉の取り扱いについて

ガラス扉には全面強化ガラス（※1）を使用しております。「※1」のような特徴がありますのでご理解の上、以下の禁止項目を守り正しくお取り扱いください。

※1 強化ガラスは、ガラスの表面に圧縮応力層（強化層）を作り、物理的な衝撃に対して強くしているガラスです。通常のガラスより強度に優れていますが、大きな衝撃が加わった場合や何らかの原因でキズがついた場合は割れることがあります。

 <b>警告</b>	
 禁止	<ul style="list-style-type: none"> <li>● ガラス扉に手をつけて立ち上がるなど、無理な荷重をかけないでください。転倒や破損、ケガをするおそれがあります。</li> <li>● 開いた扉にもたれ掛かったり、ぶら下がったりしないでください。本体が転倒し、思わぬケガをするおそれがあります。</li> <li>● 本体の周辺に転倒しやすい家具やインテリアを置かないでください。転倒や破損、ケガをするおそれがあります。</li> </ul>
 行う	<ul style="list-style-type: none"> <li>● はっきりと視認できるようなキズを発見した時には、直ちに使用を中止にしてください。表面にキズがついた強化ガラスは破損しやすくなります。</li> </ul>

<b>お願い (その他 注意)</b>	
	<ul style="list-style-type: none"> <li>● 直射日光や冷暖房器具などの熱や風が製品に直接当たらないようにしてください。反りやゆがみ、割れ、変色などの原因になります。</li> <li>● 製品に直接熱い物や濡れた物を置かないでください。反りやゆがみ、割れ、変色、カビなどの原因となります。</li> <li>● 突板や天然木の上にビニール製品（塩化ビニル樹脂など）を直接、長期間置かないでください。変色や表面がはがれる原因となります。</li> </ul>

### お願い(その他 注意)(つづき)

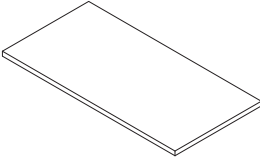
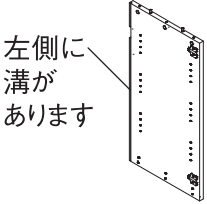
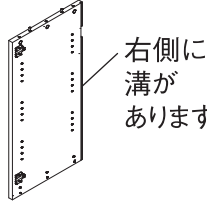
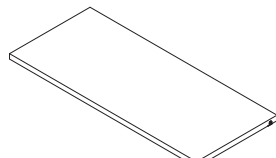
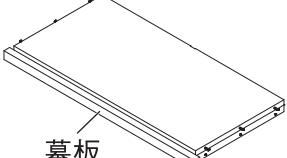

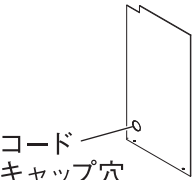
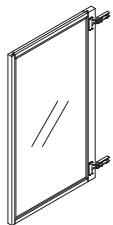
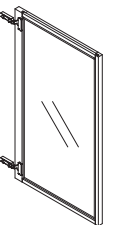
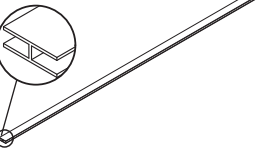
- 鉄でできたものを製品の上に直接置かないでください。天板が濡れていたりすると、鉄成分によって表面が黒く変色するおそれがあります。
- 製品の上で陶器など底のざらついた物を直接置いて引きずらないでください。天板がキズがつく、凹む原因となります。
- 開封後の梱包材は、居住地域の自治体のルールに従い、処分してください。
- 廃棄の際は、居住地域の自治体のルールに従い、処分してください。
- シンナーなどの有機溶剤や漂白剤などの薬剤でお手入れしないでください。変色や変形の原因となります。
- 暖房器具使用時は、室内温湿度を適正に保ってください。冬場などの暖房器具による室内の極端な乾燥は、天然木材の割れや反りの原因となります。
- 塗装やプラスチック部にアルコールを含む消毒剤などが垂れた場合にはすぐにふき取ってください。また、過度なアルコール消毒剤でのふき掃除はお避けください。表面が変色や変質することがあります。
- 組み立ての際は、手袋などをつけて作業してください。思わぬケガの防止になります。

# パーツリスト

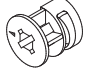

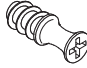
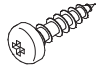
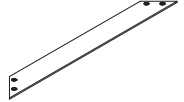
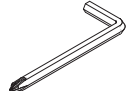
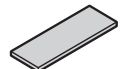
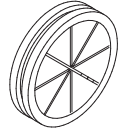

オーク材突板

ウォールナット材突板

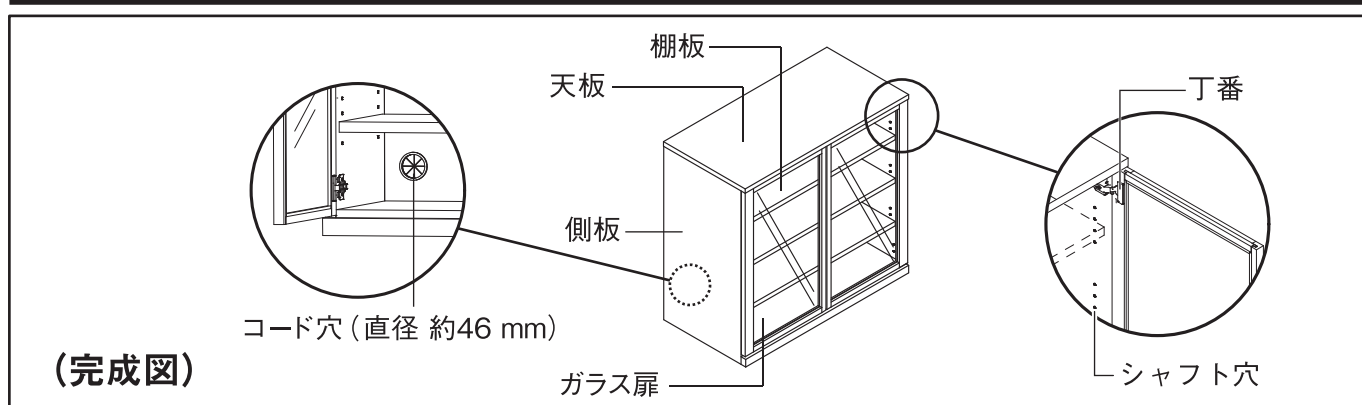
共通

<p>①天板 × 1</p> 	<p>②側板(右) × 1</p> <p>左側に溝があります</p> 	<p>③側板(左) × 1</p> <p>右側に溝があります</p> 	
<p>④棚板 × 3</p> 	<p>⑤底板 × 1</p> <p>幕板</p> 	<p>⑥背板 × 1</p> 	
<p>⑦背板 × 1</p> <p>コードキャップ穴</p> 	<p>⑧扉(左) × 1</p> 	<p>⑨扉(右) × 1</p> 	<p>⑩H型ジョイナー × 1</p> 

## フィッティングパーツ

<p>⑪カムナット × 12</p> 	<p>⑫カムシャフト × 12</p> 	<p>⑬シャフト × 14 (予備×2含む)</p> 	<p>⑭木ネジ × 12</p> 	<p>⑮筋交プレート × 2</p> 
<p>⑯ドライバー × 1</p> 	<p>⑰フェルト × 6 (予備×2含む)</p> <p>※4枚は②側板(右)、③側板(左)の(底面)に取り付け済です。 ※予備用に2枚別に入っています。</p> 	<p>⑱コードキャップ × 1</p> 	<p>⑲緩衝材 × 4</p> 	

## 各部の名称



# 組立方法

オーク材突板

ウォールナット材突板

共通

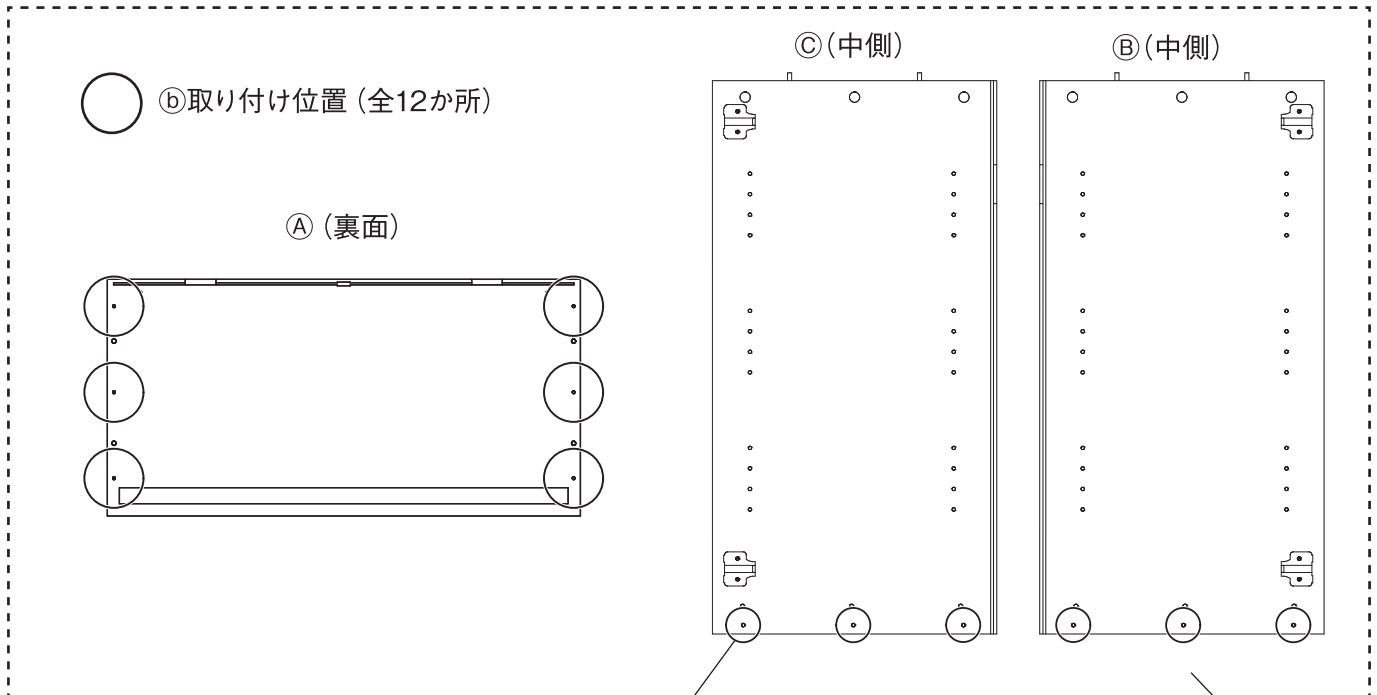
※組み立て方法はオーク材突板・ウォールナット材突板ともに共通です。



- ❶ 組み立ては、大人2人以上で行ってください。1人で作業すると、転倒や破損、床をキズつける、ケガの原因となります。
- ❷ 組み立てには付属の❶ドライバーを使い、電動工具を使用しないでください。無理な負荷がかかると、製品破損によりケガをするおそれがあります。

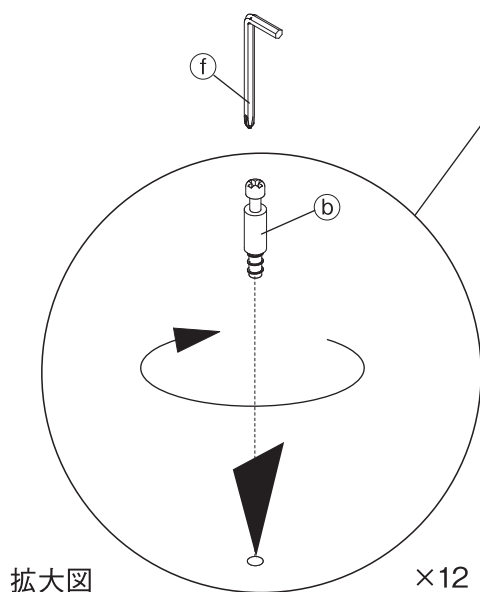
**1**

①天板、②側板(右)、③側板(左)に、❶を使って❷を取り付けます。



敷物

上図から取り付け位置を確認し、  
❶を使って❷を締め込んでおきます。



使用するパーツ

- ①天板 × 1
- ②側板(右) × 1
- ③側板(左) × 1

使用するフィッティングパーツ

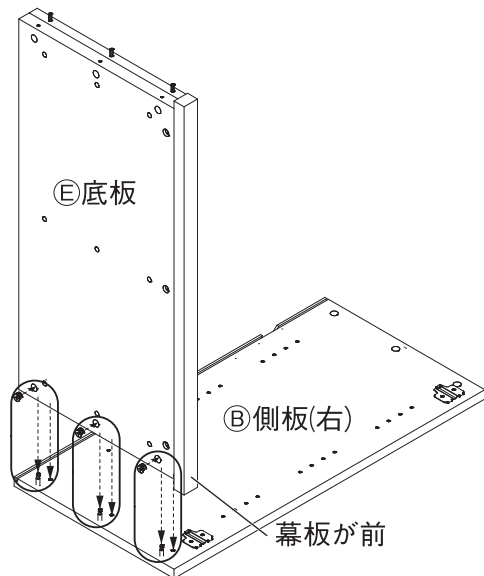
- ❷ × 12
- ❶ × 1

## 2

② ⑤底板に⑥側板(右)、⑦側板(左)、を⑧、⑨を使って取り付けます。

① ⑤底板を①で取り付けられた⑥側板(右)の⑩に、⑤の木ダボを⑥に差し込んでください。

② ⑧を⑨を使って下図の3か所に、「⑧カムナットの取り付け方」を参照しながら取り付けてください。



使用するパーツ

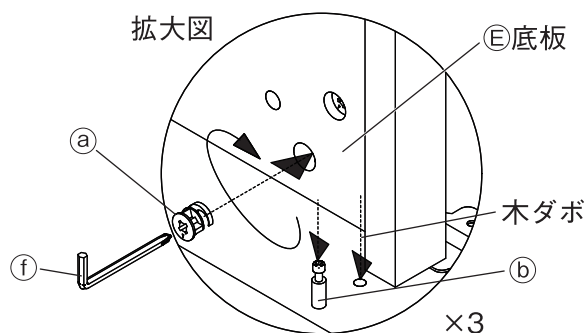
⑥側板(右) × 1

⑤底板 × 1

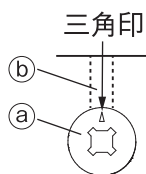
使用するフィッティングパーツ

⑧ × 3

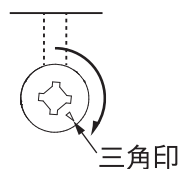
⑨ × 1



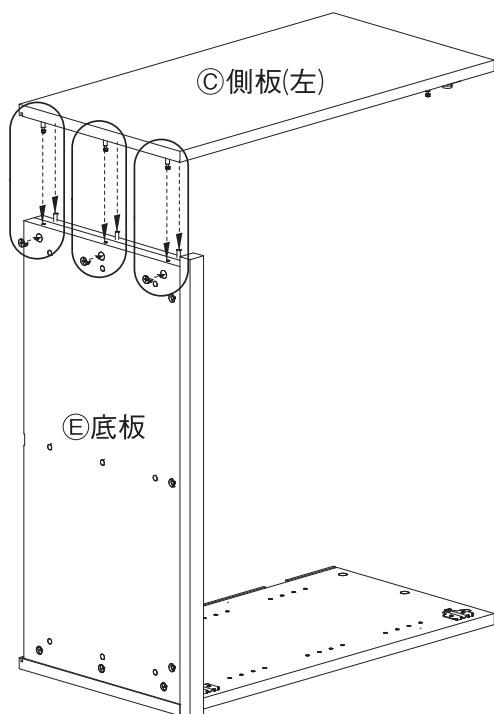
### ⑧カムナットの取り付け方



⑧の三角印を⑩の  
ほうに合わせます。



⑨を使って時計回りに  
止まるまで回します。  
(約120°)



③ ⑧を⑨を使って左図の3か所に、「⑧カムナットの  
取り付け方」を参照しながらとりつけてください。

使用するパーツ

⑦側板(左)

使用するフィッティングパーツ

⑧ × 3

⑨ × 1



# 組立方法 (つづき)

オーク材突板

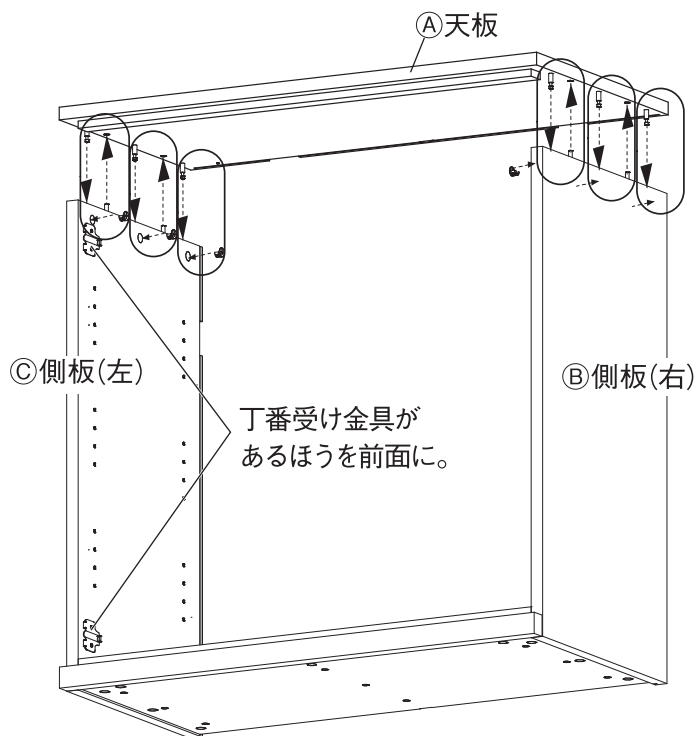
ウォールナット材突板

共通

## 3

天板を取り付けます。

- ① ① ① 天板の②を取り付けた面を下にして、溝を後側にし、①の②、②の木ダボがはまるように置きます。
- ② ①の側板の内側から③を差し込み、「③カムナットの取り付け方」を参照しながら取り付けてください。



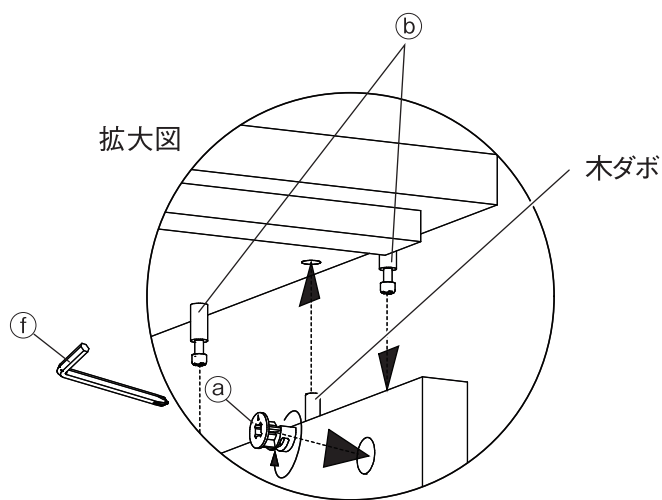
使用するパーツ

① 天板 × 1

使用するフィッティングパーツ

③ × 6

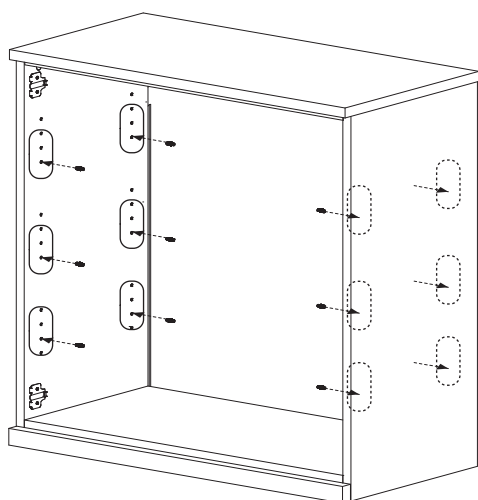
④ × 1



## 4

棚板を取り付けます。

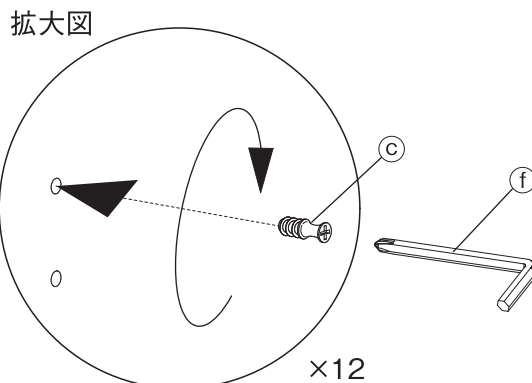
- ① ③をお好みの位置に④を使って取り付けます。



使用するフィッティングパーツ

③ × 12

④ × 1



## 4

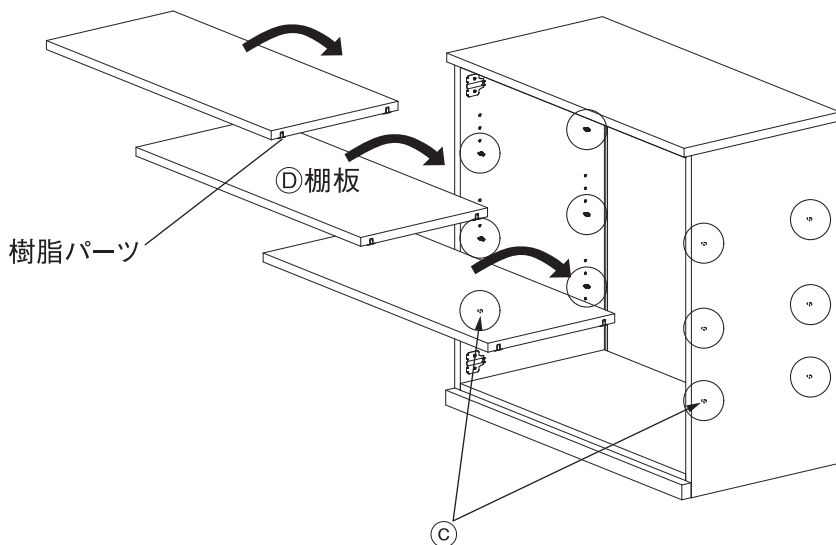
(つづき)

② ④棚板の上下を確認し①で取り付けた③の上になんとかしっかりと取り付けます。

木目が「前」  
欠きこみのある面が「下」

使用するパーツ

④棚板×3



## 5

⑤背板と⑥背板を取り付けます。

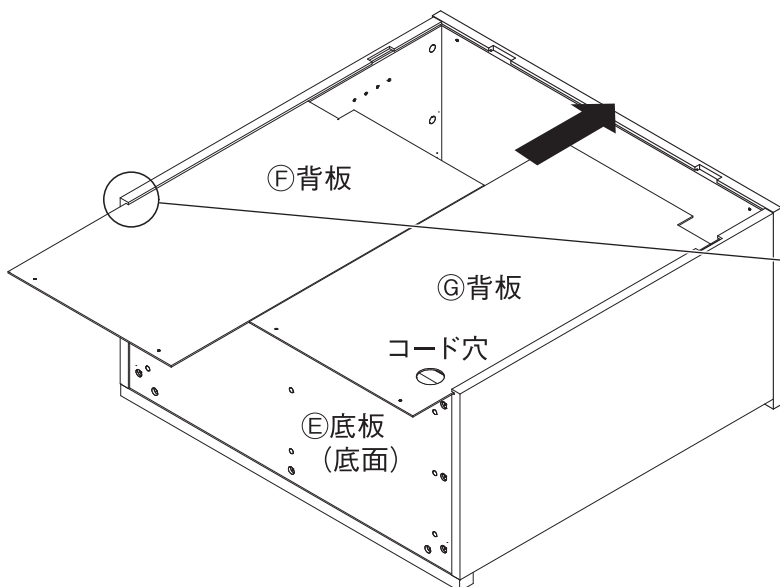
① ④を背面側が見えるように倒してください。

② ⑥背板のコード穴を右側に配置するか、左側に配置するか決めてから、コード穴が⑤底板側にくるように⑤背板と⑥背板を差し込み、⑤底板の底面と合うまで押し込んでください。

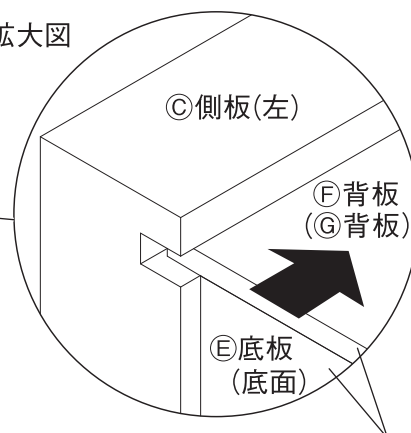
使用するパーツ

⑤背板×1

⑥背板×1



拡大図

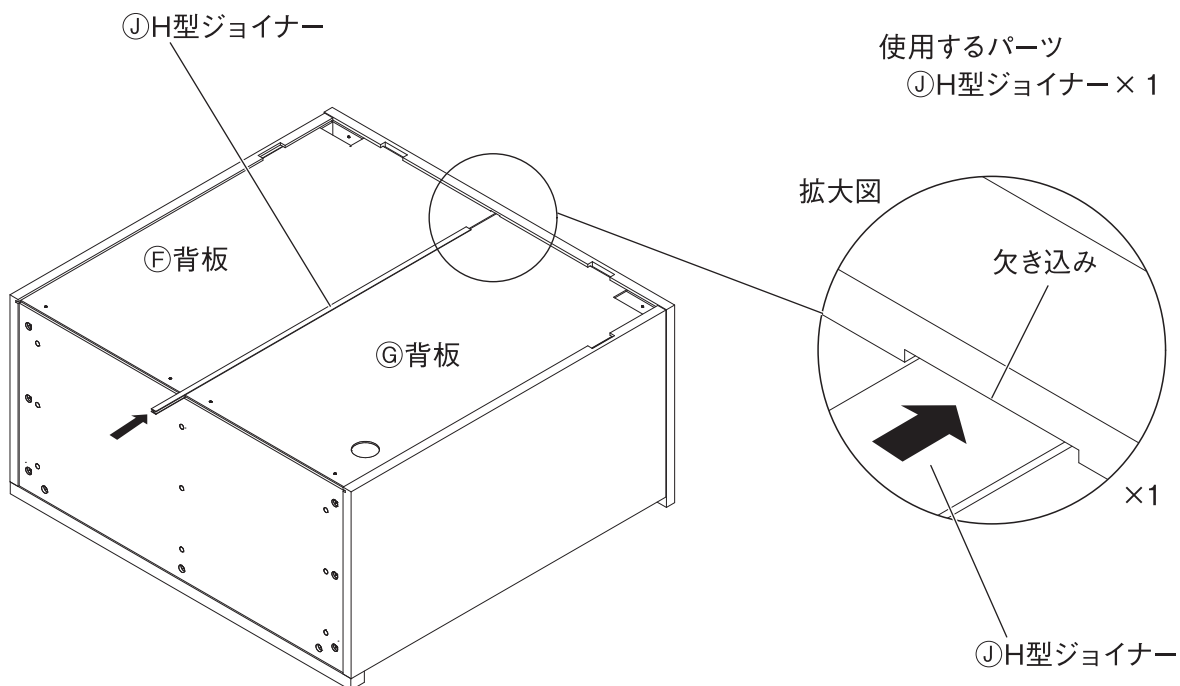


⑤底板と⑤背板(⑥背板)の底面を合わせてください。

## 5

(つづき)

③ ⑥背板と⑦背板の中央に⑩H型ジョイナーを①天板にある欠き込みの奥までしっかりと差し込みます。

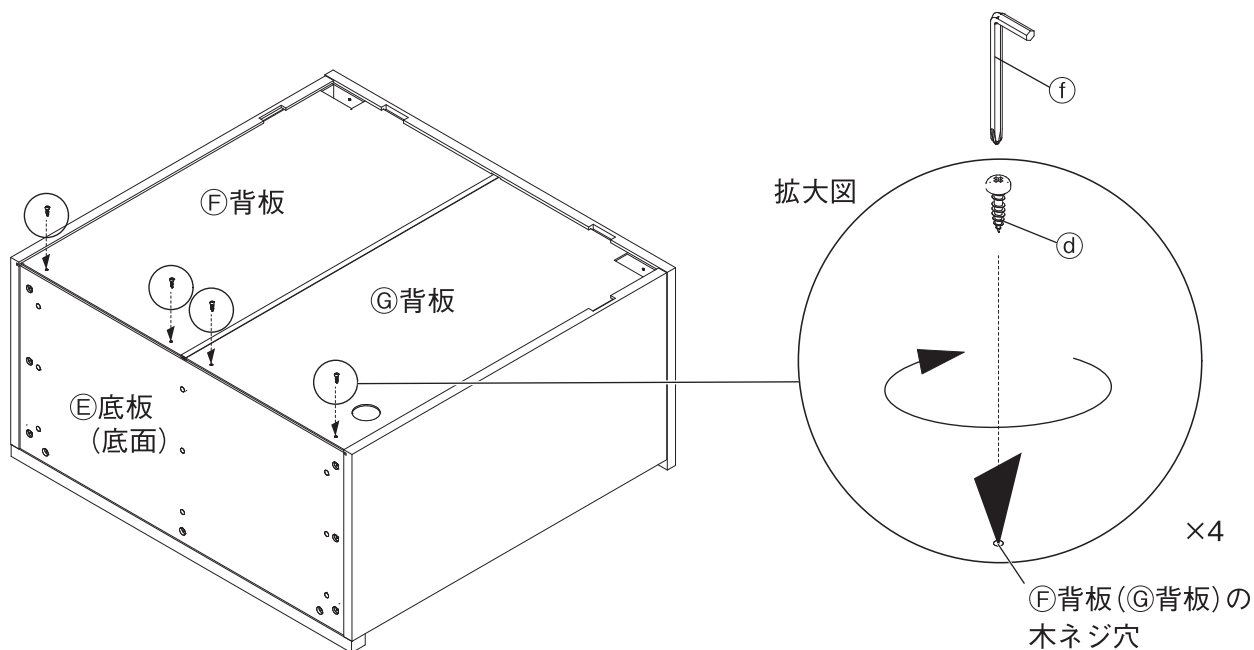


④ ③の底面を①を使って④を締め込んでください。

使用するフィッティングパーツ

④×4

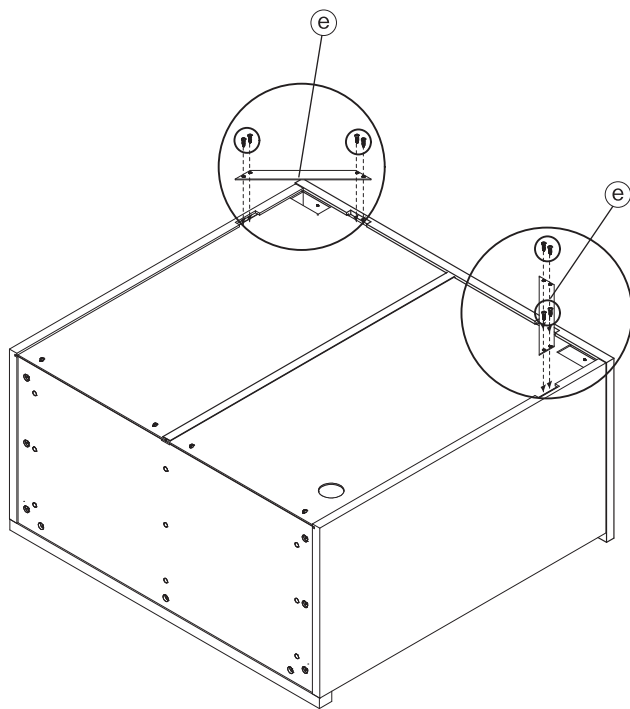
①×1



## 5

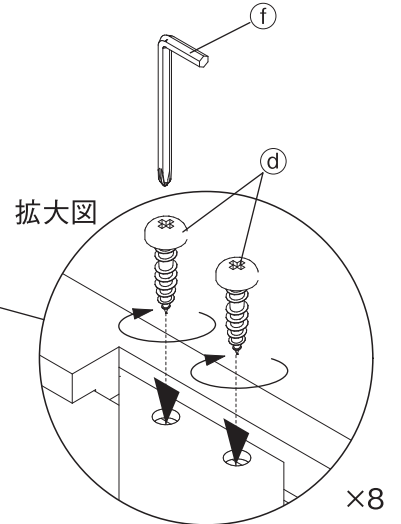
(つづき)

⑤ 上部に㊸を㊹を使って㊺で取り付けます。

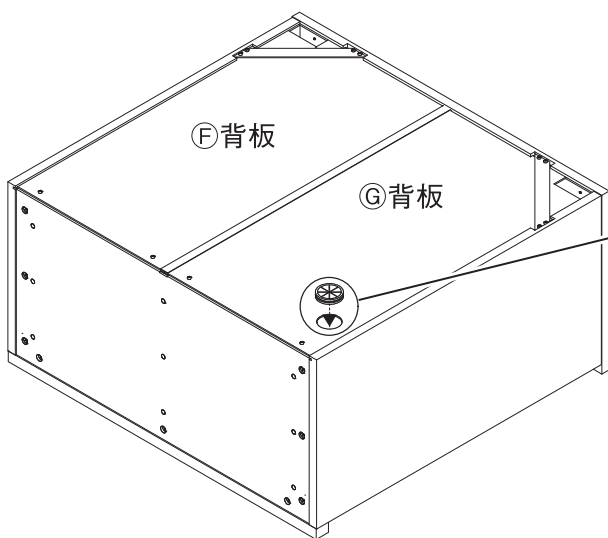


使用するフィッティングパーツ

- ㊸ × 2
- ㊺ × 8
- ㊹ × 1

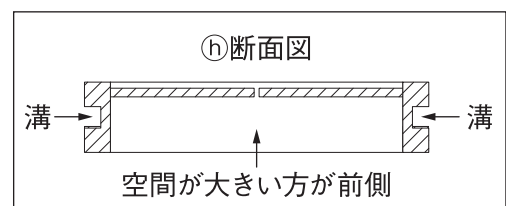
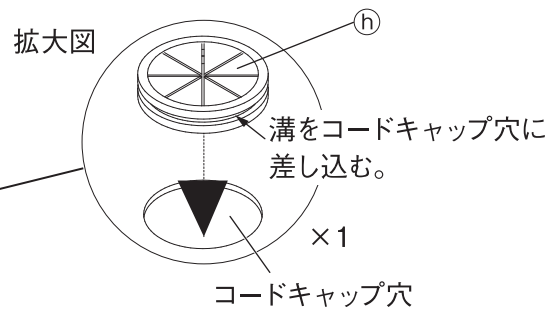


⑥ ㊻背板に㊼を取り付けてください。



使用するフィッティングパーツ

- ㊼ × 1



# 組立方法 (つづき)

オーク材突板

ウォールナット材突板

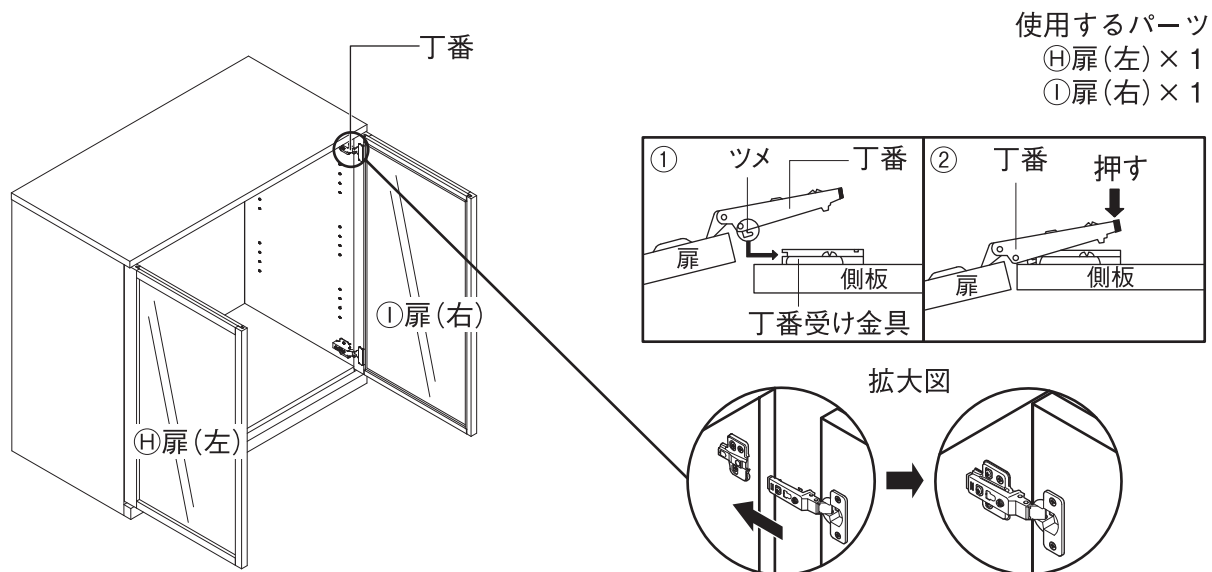
共通

**6**

㊦扉(左)、①扉(右)を取り付けます。

① 扉側に取り付けられているツメを、丁番受け金具に差し込んでから

② 丁番の先を丁番受け金具に「パチン」と音が聞こえるまで押し込んでください。

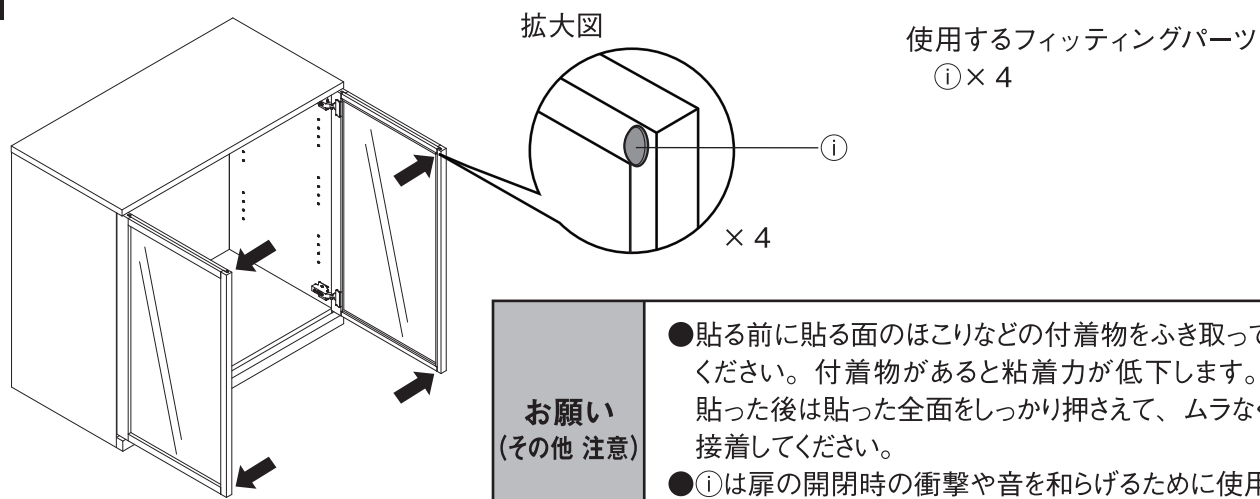


**注意**

❗ 丁番のツメに指をはさまないようにしてください。ケガをするおそれがあります。

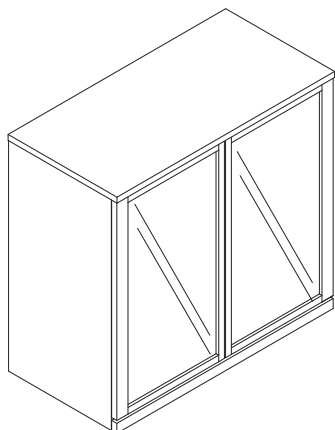
**7**

①を扉内側にそれぞれ取り付けてください。



**お願い (その他注意)**

- 貼る前に貼る面のほこりなどの付着物をふき取ってください。付着物があると粘着力が低下します。貼った後は貼った全面をしっかり押さえて、ムラなく接着してください。
- ①は扉の開閉時の衝撃や音を和らげるために使用してください。



**注意**

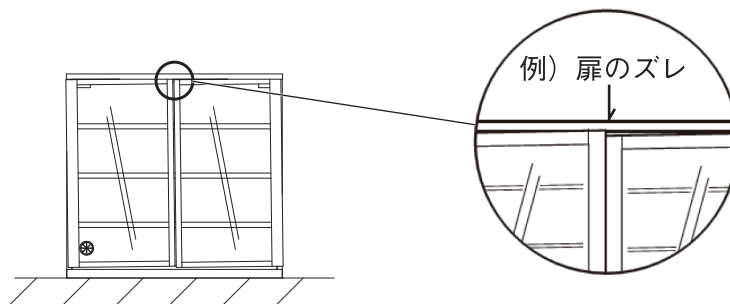
❗ 組み立て後、1週間程度経過しましたら、㊸カムナットを締め直してください。使い始めはゆるんでいる場合があり、そのまま使用すると破損、ケガの原因となります。

完成

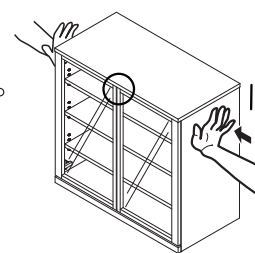
## 水平レベルの調整方法について

設置時に下図のように扉のズレが生じた場合は以下の方法で調整を行ってください。(※ズレがない場合は調整の必要がないので、そのまま使用してください。)

**1** 扉のズレが生じていないか確認してください。



**2** ズレがあった際、本体の側面を手で軽く押します。それでも扉のズレがなおらないようであれば、①～③の方法で調整を行ってください。



注意

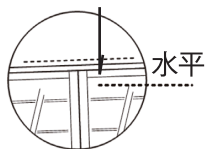
- ❗ 製品底面に手や指をはさまないようにしてください。ケガの原因となります。
- ❗ 作業は、大人2人以上で行ってください。1人で作業すると、転倒や破損、ケガをしたり、床をキズつける原因となります。

① 本体を左右に少しずつ傾けながら、扉のズレがなくなる位置を探してください。

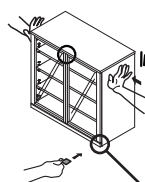
少しずつ、ゆっくり



例) ズレがなくなる

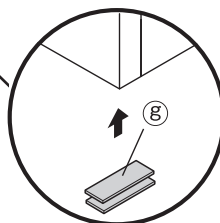


② 扉のズレがない位置で、㊸を底面に差し込み傾き・ズレの調整してください。

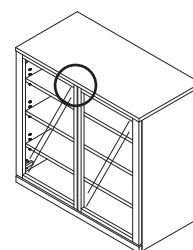


例 ※本体を支える

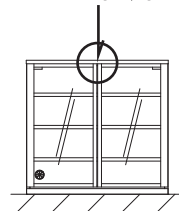
すでに貼られてある㊸の上から重ねて貼る



③ 扉のズレがなくなったら、水平レベル調整完了です。



ズレがなくなる



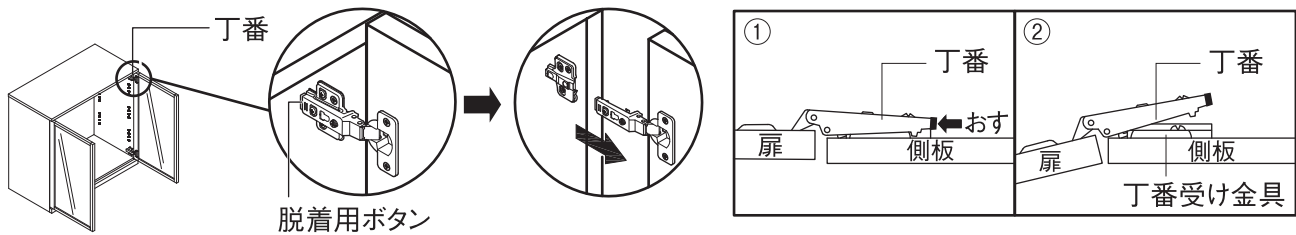
水平レベルを調整しても直らない場合は、「丁番の調整について」を参照にして、丁番の調整を行ってください。

# ご使用方法

## 扉の取りはずしについて

### ●扉の取りはずし方

まず、扉を開いてください。次に扉を抑えながら、丁番の脱着用ボタンを押して扉ははずします。



### ●扉の取り付け方

P.13 の **6** をご参照ください。



- ⊘ 扉と本体の隙間に触れないでください。手や指をはさみ、ケガをするおそれがあります。
- ❗ 取り付け後は使用開始前に開閉確認をして、正しく取り付けを確認してください。「パチン」と音がしなかったり、取り付けが不完全な状態で使用すると、扉が落ちて思わぬケガをするおそれがあります。
- ❗ 丁番のツメに手指をはさまないようにしてください。指をはさんでケガをするおそれがあります。

## 移動について

●移動させる際は、製品を引きずらないでください。製品破損や床面へのキズ、ケガしたりするおそれがあります。



- ❗ 移動させる際は、収納物を取り除き、大人2人以上で移動させてください。1人で無理に移動させると、破損、ケガをするおそれがあります。
- ❗ 同時に引出しと扉が開かないように固定してください。本体が転倒してケガをするおそれがあります。

## 廃棄について

●廃棄の際は、居住地域の自治体のルールに従い、処分してください。

# ご使用方法 (つづき)

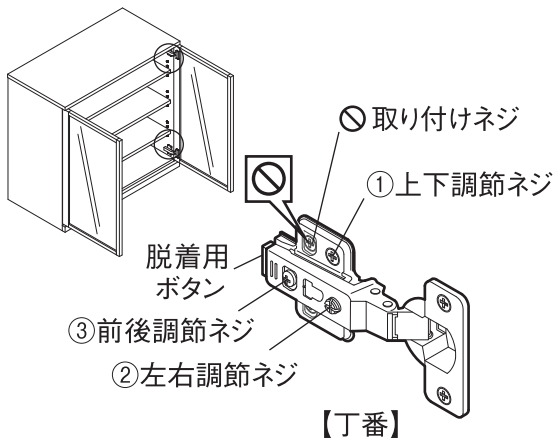
## 丁番の調整について

「扉のズレの例と調整位置について」のような扉のズレが生じてくる場合は、①～③のいずれかの方法で調整してください。

※必ず本体を水平に設置してください。水平でない場所では、扉の調整が正しく行えません。

※扉は天然木を使用しているため、扉に多少の変形が生じている可能性があります。隙間は1～2 mmになるように扉調整をしてください。

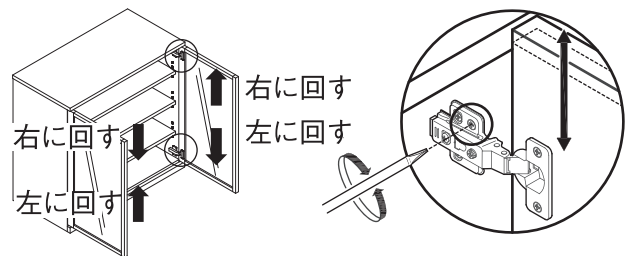
### 丁番の各部の名称



⊙ 取り付けネジはお客さまで調整などを行わないでください。扉がはずれ、破損やケガの原因となります。

### ① 扉の上下調整方法

①の上下調整ネジをドライバーで左右に回しながら扉が同じようになるように調整します。本体に向かって左側の扉は左に回すと扉は「上」に、右に回すと扉は「下」に動きます。本体に向かって右側の扉が左に回すと扉は「下」に、右に回すと扉は「上」に動きます。



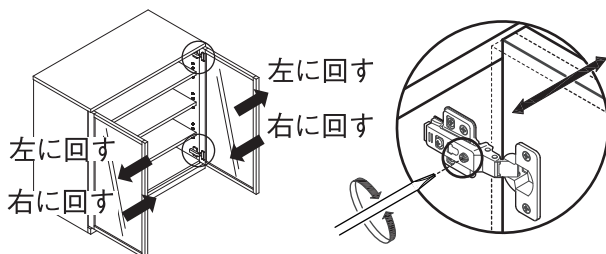
※1枚の扉には丁番が2箇所ついています。交互にネジを左右に回して調整してください。

### ② 扉の左右調整方法

②左右調整ネジをドライバーで左右に回しながら扉が同じようになるように調整します。

本体に向かって左側の扉は右に回すと扉は「右」に、左に回すと扉は「左」に動きます。

本体に向かって右側の扉が右に回すと扉は「左」に、左に回すと扉は「右」に動きます。

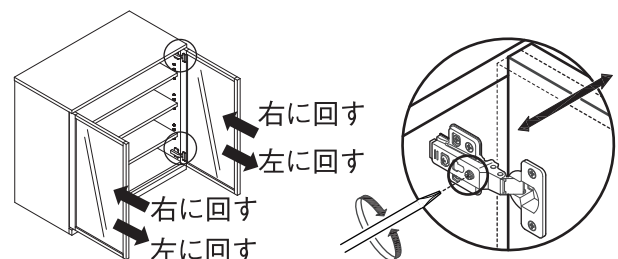


※1枚の扉には丁番が2箇所ついています。交互にネジを左右に回して調整してください。

### ③ 扉の前後調整方法

③前後調整ネジをドライバーで左右に回しながら扉が同じようになるように調整します。

右に回すと扉は「内側」に、左に回すと扉は「外側」に動きます。



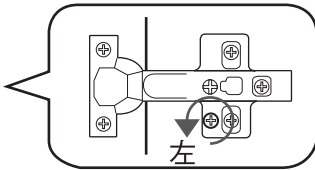
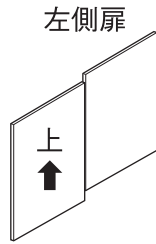
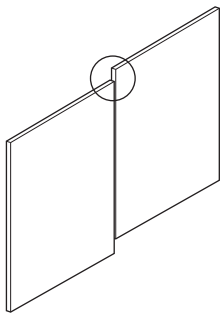
※1枚の扉には丁番が2箇所ついています。交互にネジを左右に回して調整してください。



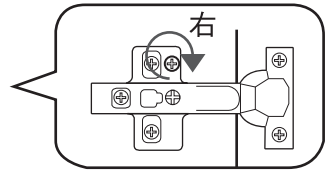
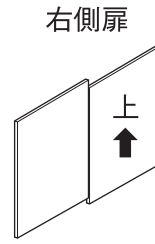
# ご使用方法 (つづき)

## 扉のズレの例と調整位置について

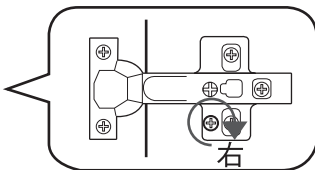
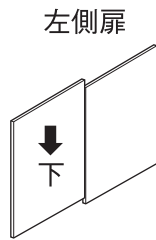
### 左右の扉の高さが合わない場合



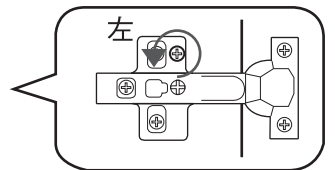
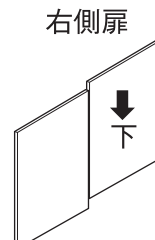
左側の扉を上には動かすには  
①上下調節ネジを左に回す。



右側の扉を上には動かすには  
①上下調節ネジを右に回す。

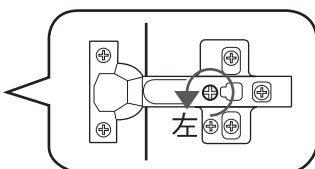
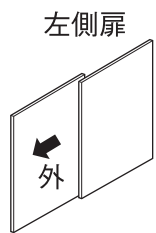
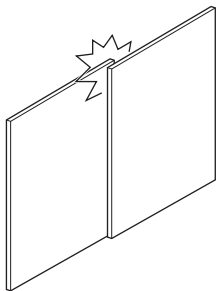


左側の扉を下には動かすには  
①上下調節ネジを右に回す。

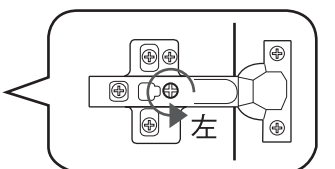
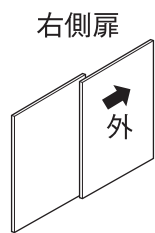


右側の扉を下には動かすには  
①上下調節ネジを左に回す。

### 左右の扉が当たってしまう場合

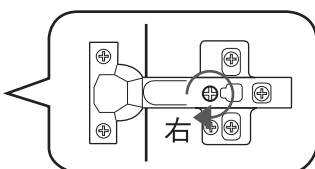
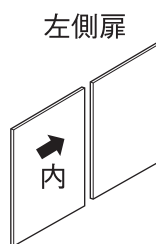
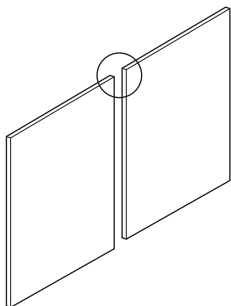


左側の扉を外には動かすには  
②左右調節ネジを左に回す。

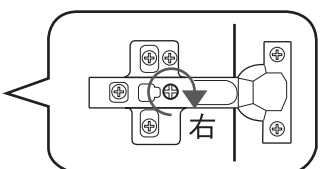
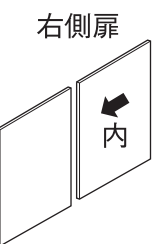


右側の扉を外には動かすには  
②左右調節ネジを左に回す。

### 左右の扉に隙間が開きすぎている場合

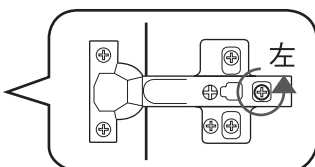
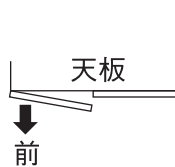
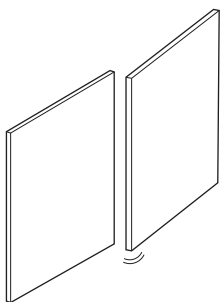


左側の扉を内には動かすには  
②左右調節ネジを右に回す。

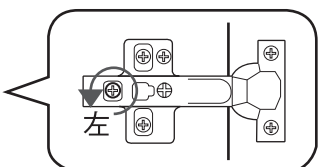
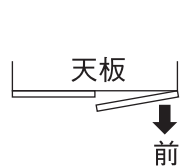


右側の扉を内には動かすには  
②左右調節ネジを右に回す。

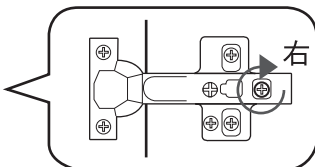
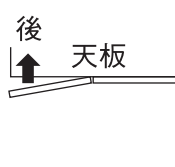
### 扉が閉まらない場合



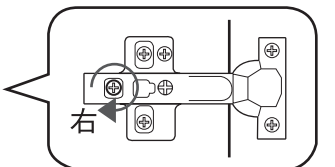
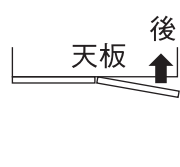
左側の扉を前に動かすには  
③前後調節ネジを左に回す。



右側の扉を前に動かすには  
③前後調節ネジを左に回す。



左側の扉を後に動かすには  
③前後調節ネジを右に回す。



右側の扉を後に動かすには  
③前後調節ネジを右に回す。

# お手入れ方法

---

## 木部のお手入れ

- 塗装面のほこりはやわらかい布または、はたきで軽く払ってください。
- 汚れのひどい時は、3～5%に薄めた中性洗剤を浸した布で汚れを落とし、その後、水で浸した布で洗剤分をよくふき取ってください。次に乾いた布で軽くふいた後、自然乾燥させてください。
- 長時間、化学雑巾を接触させたままにしないでください。変色や表面がはがれる原因となります。

## 金属部のお手入れ

- 毎日のお手入れはやわらかい布で乾ぶきしてください。
- 汚れのひどい時は、3～5%に薄めた中性洗剤を浸した布で汚れを落とし、その後、水で浸した布で洗剤分をよくふき取ってください。次に乾いた布で軽くふいた後、自然乾燥させてください。
- 金属部には、防錆潤滑油を薄く塗り、やわらかい布で軽くふき取ってください。

## ガラス部のお手入れ

- 通常のお手入れはやわらかい布で乾ぶきしてください。
- ちょっとした汚れは水ぶきし、しつこい汚れなどは、市販のガラスクリーナーをお使いください。

## 保守・点検

- 各部にゆるみやグラつきがないか定期的に点検し、ゆるんでいたらしっかり締め直してください。ケガや製品の破損、床面へのキズ防止になります。
- 本体が破損した場合、直ちに使用を中止してください。破損したまま使用すると、ケガをするおそれがあります。
- 害虫を発見した場合は、直ちに殺虫や防虫処理をしてください。放置すると虫害が拡大するおそれがあります。

# ご使用に際して

背板の穴は別売りの転倒防止金具を取り付けるためのものです。

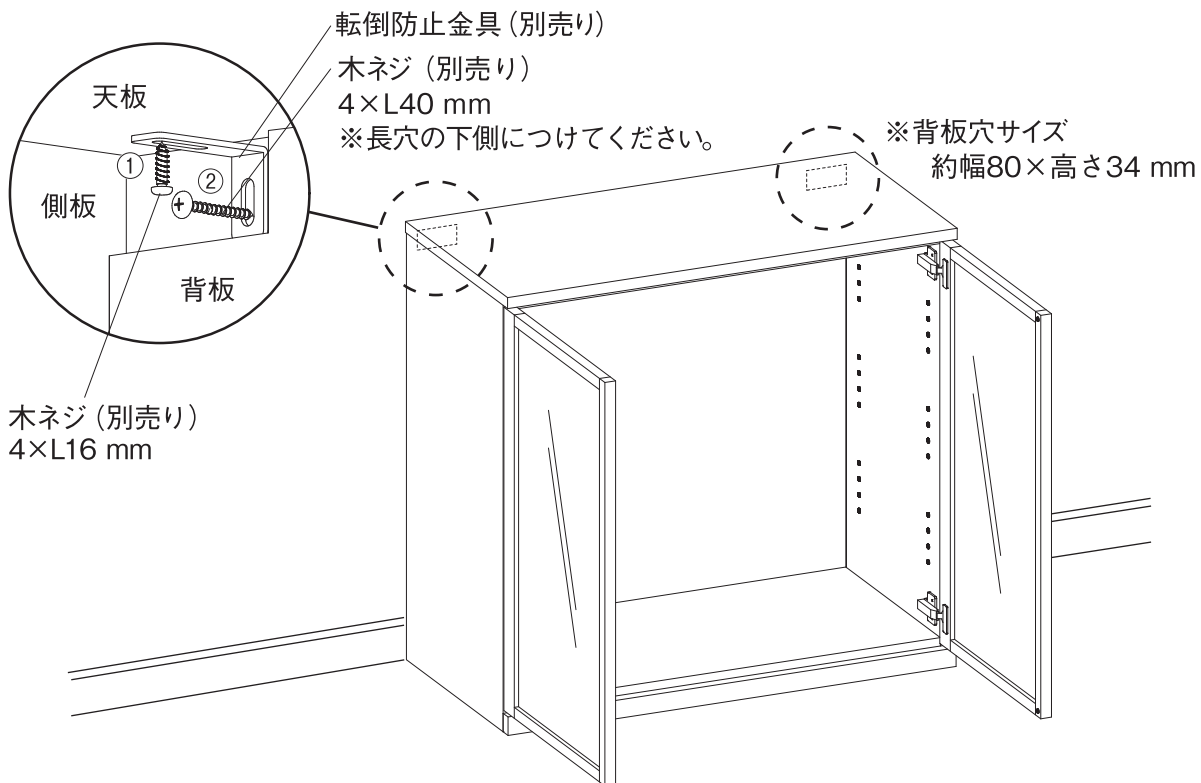
## 転倒防止金具 (別売り) の取り付け方法



- ❗ 転倒防止金具 (別売り) は、製品を壁に固定するための補助パーツです。必要に応じてご使用ください。  
(※耐震用ではありませんので耐震用の固定用金具は別途準備し、取り付けてください。)
- ❗ 下記の手順に従って製品を壁にしっかりと固定してください。しっかりと固定できてないと転倒してケガをするおそれがあります。
- ❗ 作業時には、必要に応じて保護メガネなど保護具を着用してください。思わぬケガをするおそれがあります。

本体を壁面に設置します。以下の手順で取り付けてください。

- ① 別売りの転倒防止金具を背板穴に入れ、天板の下穴に対して木ネジ (別売り) で固定してください。
- ② 転倒防止金具を壁に固定してください。その際、柱や壁の下地 (間柱) をご確認ください。材質が木材の場合は木ネジ (別売り) で固定してください。壁の材質が木材以外の場合は、壁の材質に適したネジ類 (市販品) をお買い求めください。



## ⚠ 警告



行う

- ❗ 壁の状態をお確かめの上で、壁の素材に適したネジ類を使用してください。適していないものでは強度が得られず、転倒して製品の破損や思わぬケガをする原因となります。
- ❗ 製品と壁に固定したネジなどは、確実に取り付けたことを点検し、その後も定期的に点検してください。また、地震などの激しい揺れや衝撃が加わった後にも必ず点検してください。点検の結果、ゆらみがあった場合は、製品の転倒防止金具の設置位置を変えて、取り付けてください。同じ場所に取り付けると強度が低下するおそれがあります。
- ❗ 転倒防止金具は取り付け方法をよく読み、正しく取り付けてください。誤って取り付けられた状態では強度が弱まり、製品が転倒し、ケガをする原因となります。誤った取り付けによって生じた事故や損害については、責任を負えません。

# ご使用に際して（つづき）

## 天然木について

- 本製品は天然木（突板）を使用しているため、製品ごとに天然木材特有の個体差（木目や色合いなど）がありますが、あらかじめご了承ください。
- 天然木（突板）は下記の条件により、割れや反りなどが発生するおそれがありますので、ご注意ください。
  - ・直射日光の当たる場所でのご使用は出来る限りお避けください。どうしても直射日光が当たる場合は、カーテンなどで出来る限り避けてご使用ください。
  - ・冷暖房器具の近くでのご使用は出来る限り避け、必ず冷暖房の風が直接当たらないようにしてください。
  - ・特に冬の暖房による室内の極端な乾燥は、天然木の割れ、反りを発生させる原因となります。

## ホルムアルデヒドの対策について

- ホルムアルデヒドとは  
シックハウス症候群の原因物質の一つといわれています。常温で気化する、無色で刺激臭のある化学物質で、家具はもとより建築資材・壁紙を貼る接着剤などに含まれています。少しずつ分散されるため、ホルムアルデヒドに汚染された室内に長時間いると目がチカチカしたり、喉に不快な刺激を感じたりすることがあります。濃度が高いと呼吸困難を起こす場合もあります。
- お部屋の換気について



❗ 家具を設置の際は、室内の換気を十分にしてください。  
化学物質に敏感な体質の方や乳幼児などアレルギー症状を起こすことがあります。

ホルムアルデヒドは空気中に分散されやすいので、普段からこまめに室内の換気を行うようにしてください。特に複数の家具を同時に設置した場合は、窓をできるだけ広く開け、十分な換気を行ってください。室内の温度が高くなると、ホルムアルデヒドは多く分散される傾向がありますので、夏季に室内を長時間閉め切っている場合は、特に換気をするようにご注意ください。換気効率をあげるため複数の窓を開けたり、換気扇、扇風機、サーキュレーターの利用をおすすめします。

- 化学物質に敏感な体質のお客さまへ  
ホルムアルデヒドに限らず、シックハウス症候群に該当する化学物質の許容量には個人差があります。よって、室内濃度指針値（健康上望ましいとされるホルムアルデヒドの室内濃度値）以下の濃度であっても反応する体質の方もいらっしゃいます。現段階の無印良品の家具におきましても、ホルムアルデヒド分散量の少ない材料を極力使用しておりますが、まったく分散されないわけではありませんので、ご注意ください。  
アレルギー症状が起きた際は、医師にご相談されることをおすすめします。
- ホルムアルデヒド吸着・分解シートについて  
狭い空間ではホルムアルデヒドは逃げ場がなく、材料に再吸着する可能性があります。そこで、お手元に届くまで少しでもホルムアルデヒド濃度を低下させるために、無印良品の家具には、ホルムアルデヒド吸着・分解シートを同梱しています。  
※同梱の「ホルムアルデヒド吸着・分解シート」は効力が落ちておりますので、燃えるゴミとして処分してください。

# 製品仕様

品名	木製キャビネット ガラス扉 オーク材突板	木製キャビネット ガラス扉 ウォールナット材突板
J A N	4550512851479	4550512851554
製品寸法	幅880×奥行440×高さ830 mm	
製品重量	約47 kg	
棚板寸法	幅830×奥行358 mm	
棚板耐荷重	約10 kg	
用途	収納家具(キャビネット)	
材質 (オーク材突板)	<p>天板 : 天然木化粧繊維板(オーク材突板フラッシュ構造) 内側 赤くるみ突板 芯材 パーティクルボード</p> <p>側板 : 天然木化粧繊維板(オーク材突板フラッシュ構造) 内側 プリント紙化粧繊維板 芯材 パーティクルボード</p> <p>背板 : プリント紙化粧繊維板 底板 : プリント紙化粧パーティクルボード 棚板 : プリント紙化粧繊維板(フラッシュ構造) 芯材 パーティクルボード</p> <p>ガラス扉 : 扉枠 天然木(オーク材) 扉 強化ガラス</p> <p>H型ジョイナー : ポリ塩化ビニル 表面加工 : ウレタン樹脂塗装</p>	
材質 (ウォールナット材突板)	<p>天板 : 天然木化粧繊維板(ウォールナット材突板フラッシュ構造) 内側 赤くるみ突板 芯材 パーティクルボード</p> <p>側板 : 天然木化粧繊維板(ウォールナット材突板フラッシュ構造) 内側 プリント紙化粧繊維板 芯材 パーティクルボード</p> <p>背板 : プリント紙化粧繊維板 底板 : プリント紙化粧パーティクルボード 棚板 : プリント紙化粧繊維板(フラッシュ構造) 芯材 パーティクルボード</p> <p>ガラス扉 : 扉枠 天然木(ウォールナット材) 扉 強化ガラス</p> <p>H型ジョイナー : ポリ塩化ビニル 表面加工 : ウレタン樹脂塗装</p>	
原産国	中国	

## お問い合わせ先

製品のお問い合わせは、お買い上げの販売店もしくは下記お客様相談室までご連絡ください。

**株式会社 良品計画**

お客様相談室でんわ



**0120-14-6404**