

MUJI 無印良品 保存用

木製サイドテーブルベンチ 板座 節あり

品名	木製サイドテーブルベンチ 板座 節あり	
規格	オーク材	ウォールナット材
JAN	4550512922896	4550512922940
製品寸法	幅 370× 奥行 370× 高さ 440 mm	
座面の高さ	440 mm	
製品重量	約 6 kg	約 5 kg
用途	サイドテーブル兼ベンチ（1人用）	
耐荷重	天板：約 15 kg（サイドテーブルとしてご使用の場合） 棚板：約 10 kg	
材質	甲板の表面材：天然木（オーク材） 構造部材：天板、脚部：天然木（オーク材） 表面加工：ウレタン樹脂塗装	甲板の表面材：天然木（ウォールナット材） 構造部材：天板、脚部：天然木（ウォールナット材） 表面加工：ウレタン樹脂塗装
原産国	インドネシア	

取扱説明書

この度は本製品をお買い上げいただき、誠にありがとうございます。ご使用前に本書をよくお読みいただき、内容を理解した上で、正しくお使いください。また、本書はいつでも確認できるように大切に保管してください。

2023年11月17日

製品仕様

品名	木製サイドテーブルベンチ 板座 節あり	
規格	オーク材	ウォールナット材
JAN	4550512922896	4550512922940
製品寸法	幅 370× 奥行 370× 高さ 440 mm	
座面の高さ	440 mm	
製品重量	約 6 kg	約 5 kg
用途	サイドテーブル兼ベンチ（1人用）	
耐荷重	天板：約 15 kg（サイドテーブルとしてご使用の場合） 棚板：約 10 kg	
材質	甲板の表面材：天然木（オーク材） 構造部材：天板、脚部：天然木（オーク材） 表面加工：ウレタン樹脂塗装	甲板の表面材：天然木（ウォールナット材） 構造部材：天板、脚部：天然木（ウォールナット材） 表面加工：ウレタン樹脂塗装
原産国	インドネシア	

ご使用方法

移動について

●移動させる際は、収納物を取り除き、製品を引きずらないでください。製品破損や床面へのキズ、ケガしたりするおそれがあります。

廃棄について

●廃棄の際は、居住地域の自治体のルールに従い、処分してください。

お手入れ方法(つづき)

木部のお手入れ

- 塗装面のほこりはやわらかい布または、はたきで軽く払ってください。
- 汚れのひどい時は、3～5％に薄めた中性洗剤を浸した布で汚れを落とし、その後、水で浸した布で洗剤分をよくふき取ってください。次に乾いた布で軽くふいた後、自然乾燥させてください。
- 長時間、化学雑巾を接触させたままにしないでください。変色や表面がはがれる原因となります。
- 特に冬の暖房による室内の極端な乾燥は、天然木の割れ、反りを発生させる原因となります。

お問い合わせ先

製品のお問い合わせは、お買い上げの販売店もしくは下記お客様相談室までご連絡ください。

保守・点検

- 各部にグラフィキや破損がないか定期的に点検し、異常が認められたら使用を中止してください。そのまま使用すると、ケガや破損の原因となります。
- 害虫を発見した場合は、直ちに殺虫や防虫処理をしてください。放置すると虫害が拡大するおそれがあります。

株式会社 良品計画

お客様相談室でんわ
☎0120-14-6404

ご利用に際して

天然木について

●本製品は天然木（突板）を使用しているため、製品ごとに天然木材特有の個体差（木目や色合いなど）がありますが、あらかじめご了承ください。

- 天然木（突板）は下記の条件により、割れや反りなどが発生することがありますので、ご注意ください。
 - ・直射日光の当たる場所でのご使用は出来る限りお避けください。どうしても直射日光が当たる場合は、カーテンなどで出来る限り避けてご使用ください。
 - ・冷暖房器具の近くでのご使用は出来る限り避け、必ず冷暖房の風が直接当たらないようにしてください。
 - ・特に冬の暖房による室内の極端な乾燥は、天然木の割れ、反りを発生させる原因となります。

ホルムアルデヒドの対策について

- ホルムアルデヒドとはシックハウス症候群の原因物質の一つといわれています。常温で気化する、無色で刺激臭のある化学物質で、家具はもとより建築資材・壁紙を貼る接着剤などに含まれています。少しずつ放散されるため、ホルムアルデヒドに汚染された室内に長時間いると目がチカチカしたり、喉に不快な刺激を感じたりすることがあります。濃度が高いと呼吸困難を起こす場合もあります。
- お部屋の換気について

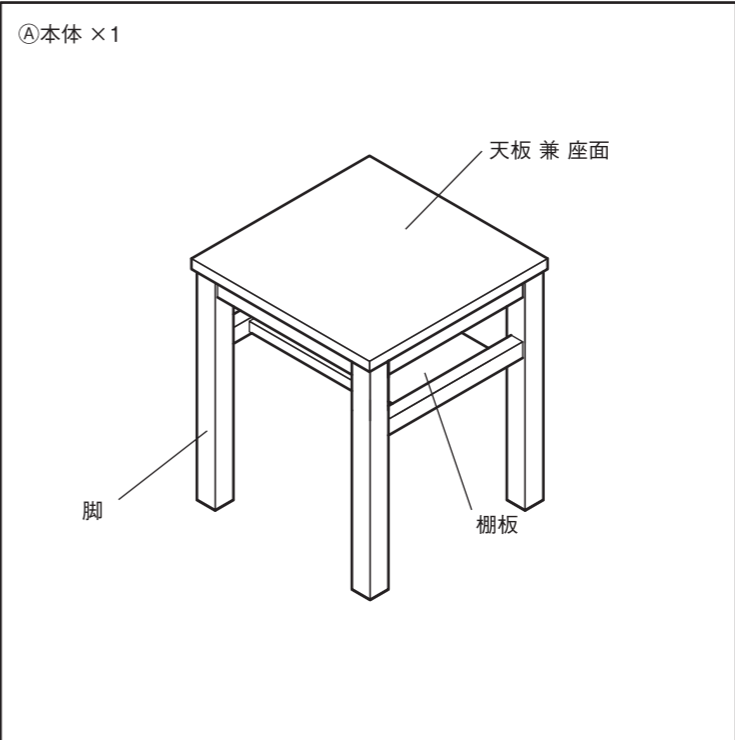
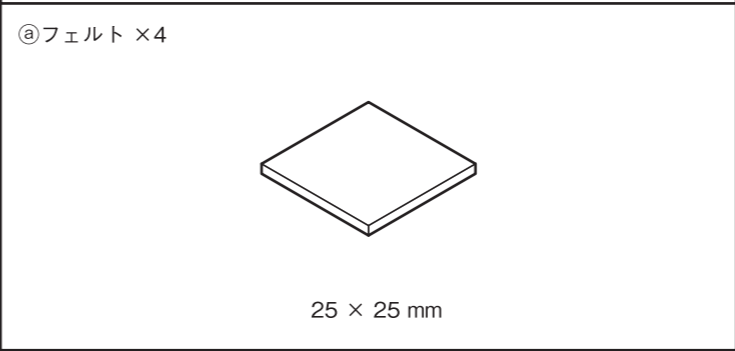
注意	●家具を設置の際は、室内の換気を十分にしてください。化学物質に敏感な体質の方や乳幼児などアレルギー症状を起こすことがあります。
-----------	---

お問い合わせ先

製品のお問い合わせは、お買い上げの販売店もしくは下記お客様相談室までご連絡ください。

パーツリスト・各部の名称

※パーツリストは、オーク材とウォールナット材ともに共通です。

<div data-bbox="1528 869 2214 1560"> <p>㉠本体 ×1</p>  </div>
<div data-bbox="1528 1560 2214 1602"> <p>フィッティングパーツ</p> </div>
<div data-bbox="1528 1602 2214 1929"> <p>㉡フェルト ×4</p>  <p>25 × 25 mm</p> </div>

ホルムアルデヒドは空気中に放散されやすいので、普段からこまめに室内の換気を行うようにしてください。特に複数の家具を同時に設置した場合は、窓をできるだけ広く開け、十分な換気を行ってください。室内の温度が高くなると、ホルムアルデヒドは多く放散される傾向がありますので、夏季に室内を長時間閉め切っている場合は、特に換気をするようにご注意ください。換気効率をあげるため複数の窓を開ける、換気扇、扇風機、サーキュレーターの利用をおすすめします。



●化学物質に敏感な体質のお客さまへホルムアルデヒドに限らず、シックハウス症候群に該当する化学物質の許容量には個人差があり、室内濃度指針値（健康上望ましいとされるホルムアルデヒドの室内濃度値）以下の濃度であっても反応する体質の方もいらっしゃいます。現段階の無印良品の家具においても、ホルムアルデヒド放散量の少ない材料を極力使用しておりますが、まったく放散されないわけではありませんので、ご注意ください。アレルギー症状が起きた際は、医師にご相談されることをおすすめします。


●ホルムアルデヒド吸着・分解シートについて狭い空間ではホルムアルデヒドは逃げ場がなく、材料に再吸着する可能性がありますので、お手元に届くまで少しでもホルムアルデヒド濃度を低下させるために、無印良品の家具には、ホルムアルデヒド吸着・分解シートを同梱しています。※同梱の「ホルムアルデヒド吸着・分解シート」は効力が落ちておりますので、燃えるゴミとして処分してください。


ご使用方法

床面の保護の為、㉡を脚の底面に貼ってください。

重要なお知らせ(安全上のご注意)	ここに示した警告・注意事項はお使いになる方や他の人への危害や損害を未然に防ぐためのものです。必ずお守りください。	 してはいけない「禁止」の内容です。	 実行しなければならない内容です。
-------------------------	--	---	--


警告	死亡や重傷などに結びつくおそれがあるもの
 禁止	<ul style="list-style-type: none">●乳幼児を寝かさないうでください。床へ落下したり、窒息したりする原因となることがあります。 ●耐荷重を超えて物をのせたり、耐荷重内でも一部に片寄ってのせたりしないでください。変形や破損の原因となり、ケガをするおそれがあります。 ●座面の上に立ったりしないでください。転倒や破損、ケガをするおそれがあります。 ●座りながら製品を傾けたり、不安定な体勢で使用したりしないでください。転倒や破損、床をキズつける、ケガの原因となります。 ●規定を超える人数では使用しないでください。破損してケガをするおそれがあります。（詳しくは製品仕様をご確認ください。） ●製品で電化製品の電源コードを踏まないでください。コードが破損し、感電や火災の原因となります。 ●不要になった梱包材は、幼児の手の届くところに置かないでください。頭からかぶるなどしたときに、口や鼻をふさぎ、窒息するおそれがあります。 ●フィッティングパーツは幼児の手の届くところには置かないでください。また、なくさないでください。これらは小さく、誤飲してしまうと窒息などのおそれがあります。 ●修理や改造はしないでください。製品の強度が弱くなり、ケガをするおそれがあります。 ●屋外では使用しないでください。変形や著しい劣化が起こり、ケガをする原因となります。
 行う	<ul style="list-style-type: none">●使い始める時は、室内の換気を十分にしてください。接着剤などに含まれるホルムアルデヒドが残っている可能性があり、化学物質に敏感な体質の方や乳幼児などアレルギー症状をおこすおそれがあります。

注意	傷害を負う可能性や物的損害が生じるおそれがあるもの
 禁止	<ul style="list-style-type: none">●座面に浅く腰掛けないでください。転倒や破損、ケガをするおそれがあります。 ●一部の脚に片寄る過度な荷重は加えないでください。部材の破損の原因となり、ケガをするおそれがあります。 ●製品の上で陶器など底のざらついた物を直接置いて引きずらないでください。天板がキズがつく、凹む原因となります。 ●指定の用途以外で使用しないでください。破損してケガをするおそれがあります。 ●フェルトを貼った後、凹凸や継ぎ目などの段差のある床面では使用しないでください。フェルトがはがれると、床面を汚したり、キズつけたりする原因となります。 ●破損や変形した状態では使用しないでください。製品の強度が弱くなりケガをするおそれがあります。

注意(つづき)	傷害を負う可能性や物的損害が生じるおそれがあるもの
 行う	<ul style="list-style-type: none">●平らで安定した場所に設置してください。不安定な場所での使用は、製品のゆがみ、破損の原因になることがあります。 ●小さなお子さまのいるご家庭では角部に市販の保護材を使用してください。転倒などした場合に、ケガを防いでくれます。 ●使用時は、脚底面にフェルトなどの保護材を貼ったり、敷物を敷いたりしてご使用ください。床へのキズ防止、また、クッションフロアーなどの場合は木部の塗料とクッションフロアーの反応による変色を防いでくれます。 ●本体が破損した場合、直ちに使用を中止してください。破損したまま使用すると、ケガをするおそれがあります。

お願い(その他 注意)	<ul style="list-style-type: none">●直射日光や冷暖房器具などの熱や風が製品に直接当たらないようにしてください。反りやゆがみ、割れ、変色などの原因になります。 ●暖房器具使用時は、室内温湿度を適正に保ってください。冬場などの暖房器具による室内の極端な乾燥は、天然木材の割れや反りの原因となります。 ●製品に直接熱い物や濡れた物を置かないでください。反りやゆがみ、割れ、変色、カビなどの原因となります。 ●天然木の上にビニール製品（塩化ビニル樹脂など）を直接、長期間置かないでください。変色や表面がはがれる原因となります。 ●天板の上で筆記などの作業を行う時は、必ずマットなどを敷いてください。天板に凹みやキズがつく原因となります。 ●飲食時は、ランチョンマットやコースターなどを敷いてお使いください。濡れた物、熱い物が置かれると、変形や変色の原因となります。 ●鉄でできたものを製品の上に直接置かないでください。天板（座面）が濡れていたりすると、鉄成分によって表面が黒く変色するおそれがあります。 ●シンナーなどの有機溶剤や漂白剤などの薬剤でお手入れしないでください。変色や変形の原因となります。 ●塗装やプラスチック部にアルコールを含む消毒剤などが垂れた場合にはすぐにふき取ってください。また、過度なアルコール消毒剤でのふき掃除はお避けください。表面が変色や変質することがあります。 ●長時間、化学雑巾を接触させたままにしないでください。変色や表面がはがれる原因となります。
--------------------	---

お願い(その他 注意)	<ul style="list-style-type: none">●㉡フェルトを貼る前に貼る面のホコリなどの付着物をふき取ってください。付着物があると粘着力が低下します。貼った後は全体をしっかりと押さえて、ムラなく接着してください。
--------------------	---

注意	<ul style="list-style-type: none">●製品を起こす際は、一部の脚に過度の荷重をかけないでください。製品の破損、床面のキズなどの原因となります。床から持ち上げるように作業してください。 
-----------	---