

## ステンレスユニットシェルフ オーク材 棚セット ステンレスユニットシェルフ ウォールナット材 棚セット

大 / ワイド 大

### 組立・取扱説明書

この度は本製品をお買い上げいただき、誠にありがとうございます。  
ご使用前に本書をよくお読みいただき、内容を理解した上で、正しく組み立て、正しくお使いください。  
また、本書はいつでも確認できるように大切に保管してください。

もくじ	ページ
重要なお知らせ（安全上のご注意）	1～2
パーツリスト	3
各部の名称	3
組立方法	4～7
ご使用方法	8～9
お手入れ方法	9
ご使用に際して	10
製品仕様	11
お問い合わせ先	11

# 重要なお知らせ (安全上のご注意)



必ずお守りください。

本書には、お使いになる方や他の人への危害と財産への損害を未然に防ぎ、安全に正しくお使いいただくために、重要な内容を記載しています。

次の内容（表示・図記号）をよく理解してから本文をお読みになり、記載事項をお守りください。

## ●表示の説明

誤った使い方をしたときに生じる危害や損害の程度を区分して説明しています。

 <b>警告</b> 使用者が死亡または重傷(※1)を負うことが想定される内容です。	 <b>注意</b> 使用者が傷害(※2)を負うことや物的損害(※3)が発生することが想定される内容です。
---	--

## ●図記号の説明




お守りいただく内容を次の図記号で説明しています。(次は図記号の例です。)



 してはいけない「禁止」の内容です。	 実行しなければならない内容です。
---	--



※1 重傷とは、失明やケガ、やけど、骨折、中毒、感電などで後遺症が残るもの及び治療に入院、長期の通院を要するものをさします。

※2 傷害とは、治療や入院や長期の通院を要しない、ケガ、やけどをさします。

※3 物的損害とは、家屋、家財にかかわる拡大損害をさします。

 <b>警告</b>	
 禁止	<ul style="list-style-type: none"><li>●お子さまに製品に登る、ぶら下がるなどさせないでください。転倒や破損、ケガをするおそれがあります。</li><li>●製品の上にはのらないでください。バランスをくずして転倒したり、製品の破損によりケガをするおそれがあります。</li><li>●上部に重たい物は置かないでください。地震などで物が落ちたり、棚ごと倒れたりして、ケガをするおそれがあります。</li><li>●製品で電化製品の電源コードを踏まないでください。コードが破損し、感電や火災の原因となります。</li><li>●不要になった梱包材は、幼児の手の届くところに置かないでください。頭からかぶるなどしたときに、口や鼻をふさぎ、窒息するおそれがあります。</li><li>●パーツ類は幼児の手の届くところには置かないでください。また、なくさないでください。これらは小さく、誤飲してしまうと窒息などのおそれがあります。</li></ul>
 行う	<ul style="list-style-type: none"><li>●AV機器を置く場合は、そのAV機器の取扱説明書をよく読み、正しく、また十分に隙間をあけて設置し、通気性をよくしてご使用ください。電気製品の故障や火災の原因になります。</li><li>●建物の壁や床、天井などに固定用金具（専用もしくは市販）や固定部材でしっかりと帆立を固定してください。地震などで製品が倒れ、ケガをするおそれがあります。</li></ul>

 <b>注意</b>	
 禁止	<ul style="list-style-type: none"><li>●製品を連結したままで持ち上げないでください。破損、ケガをするおそれがあります。</li><li>●棚板を持って、持ち上げないでください。棚板がはずれてケガや器物破損の原因となるおそれがあります。</li><li>●組み立てが不完全なまま使用しないでください。固定部分がはずれてケガの原因になることがあります。</li></ul>

<b>⚠ 注意 (つづき)</b>	
 禁止	<ul style="list-style-type: none"><li>● 移動させる際は、製品を引きずらないでください。製品破損や床面へのキズ、ケガしたりするおそれがあります。</li><li>● 指定の用途以外で使用しないでください。破損してケガをするおそれがあります。</li><li>● 耐荷重を超えて物をのせたり、耐荷重内でも一部に片寄ってのせたりしないでください。変形や破損の原因となり、ケガをするおそれがあります。</li><li>● 修理や改造はしないでください。製品の強度が弱くなり、ケガをするおそれがあります。</li><li>● 屋外では使用しないでください。変形や著しい劣化が起こり、ケガをする原因となります。</li></ul>
 行う	<ul style="list-style-type: none"><li>● 金具類にゆるみやグラつきがないか定期的に点検し、ゆるんでいたらしっかり締め直してください。ケガや製品の破損、床面へのキズ防止になります。</li><li>● 本体が破損した場合、直ちに使用を中止してください。破損したまま使用すると、ケガをするおそれがあります。</li><li>● 使い始める時は、室内の換気を十分にしてください。接着剤などに含まれるホルムアルデヒドが残っている可能性があり、化学物質に敏感な体質の方や乳幼児などアレルギー症状をおこすおそれがあります。</li><li>● 組み立ては、大人2人以上で行ってください。1人で作業すると、転倒や破損、ケガをしたり、床をキズつける原因となります。</li><li>● 移動させる際は、収納物を取り除き、大人2人以上で移動させてください。1人で無理に移動させると、破損、ケガをするおそれがあります。</li><li>● (引越しなどで) 移動をする際は、組み立て前の状態に戻してから運んでください。ケガや製品の破損、床面がキズがつくおそれがあります。</li><li>● 必要なパーツは必ず取り付けて使用してください。取り付けが不完全だと強度が低下し、揺れや破損、ケガをするおそれがあります。</li></ul>

<b>お願い (その他 注意)</b>	
	<ul style="list-style-type: none"><li>● 高温な場所、乾燥した場所で長期間設置しないでください。製品の反りやゆがみ、割れなどの原因になります。</li><li>● 直射日光や冷暖房器具などの熱や風が製品に直接当たらないようにしてください。反りやゆがみ、割れ、変色などの原因になります。</li><li>● 平らで安定した場所に設置してください。不安定な場所での使用は、製品のゆがみ、破損の原因になることがあります。</li><li>● 製品に直接熱い物や濡れた物を置かないでください。反りやゆがみ、割れ、変色、カビなどの原因となります。</li><li>● 突板や天然木の上にビニール製品(塩化ビニル樹脂など)を直接、長期間置かないでください。変色したり、塗装がはがれる原因となります。</li><li>● シンナーなどの有機溶剤や漂白剤などの薬剤でお手入れしないでください。変色や変形の原因となります。</li><li>● 開封後の梱包材は、居住地域の自治体のルールに従い、処分してください。</li><li>● 組み立ての際は、手袋などをつけて作業してください。思わぬケガの防止になります。</li></ul>

# パーツリスト

オーク材

ウォールナット材

共通 /

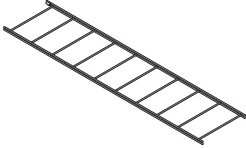
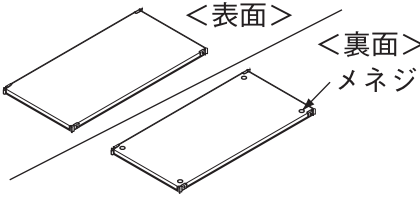
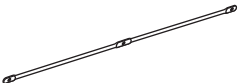
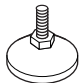
大

ワイド・大






共通

※各リストはオーク材、ウォールナット材ともに共通です。

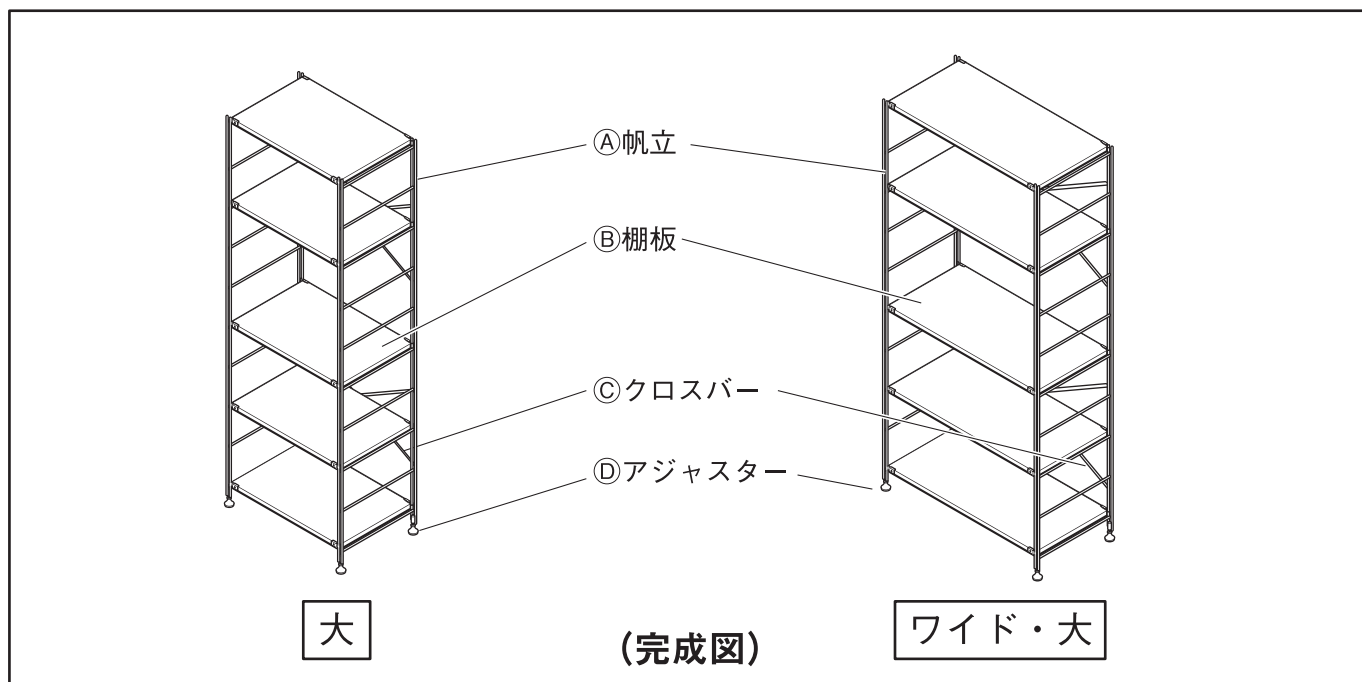
※イラストには **ワイド・大** タイプを使用しています。

<p>①帆立 × 2</p> 	<p>②棚板 × 5</p> 
<p>③クロスバー × 4</p> 	<p>④アジャスター × 4</p> 

## フィッティングパーツ

<p>①ボルト × 2 (クロスバー中心部)</p> 	<p>②袋ナット × 2 (クロスバー中心部)</p> 	<p>③ボルト × 8</p> 	<p>④座金 × 8</p> 	<p>⑤六角レンチ × 1 4 mm</p> 
--	---	---	--	--

## 各部の名称



# 組立方法

オーク材

ウォールナット材

共通 /

大

ワイド・大

共通

※組み立ては、オーク材、ウォールナット材ともに共通です。

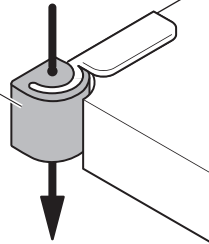
※各サイズの組み立て方法も共通ですが、イラストには「ワイド・大」タイプを使用しています。

## 組み立ての前にお読みください

組み立て前に、棚板のフックに取り付けてあるプラスチックを取りはずしてください。

つぶれ防止パーツ

輸送中のつぶれを防ぐ為、  
取り付けられています。



※お手持ちのマイナスドライバーなどで  
垂直に押し下げて、はずしてください。

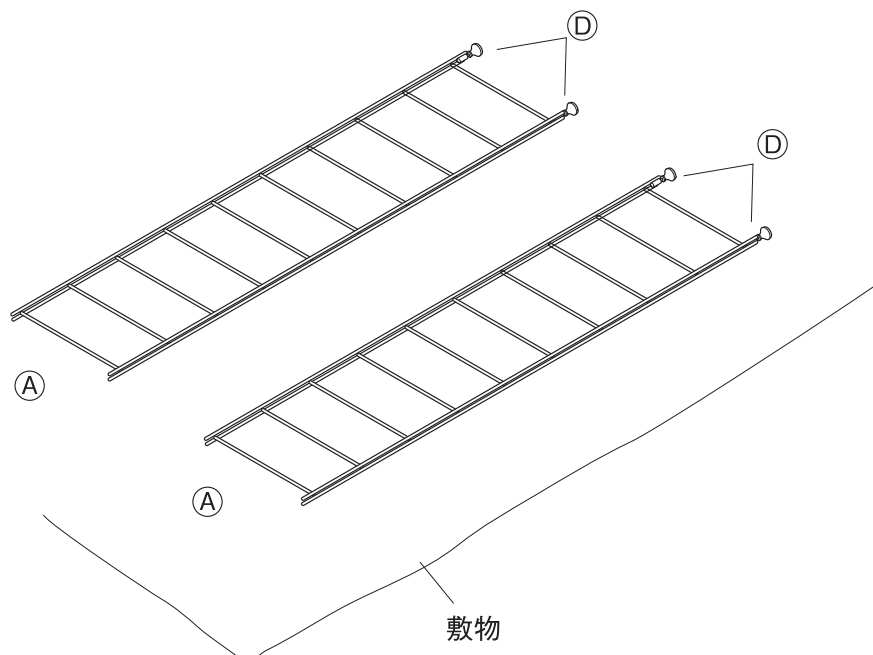


注意

- ❗ 組み立ては、大人2人以上で行ってください。1人で作業すると、転倒や破損、ケガをしたり、床をキズつける原因となります。
- 🚫 組み立てには電動工具は使用しないでください。無理な負荷がかかると、製品破損によりケガをするおそれがあります。
- ❗ 組み立て時は、組み立てに必要なスペースを十分に確保し、敷物を敷いてください。床や既存の家具のキズ防止になります。

1

初めに、床面保護の為、敷物を敷いてください。組み立て後の移動を避けるため、なるべく設置位置の近くで組み立ててください。



# 組立方法 (つづき)

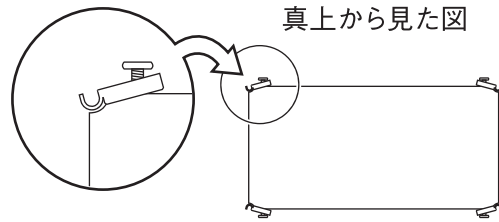
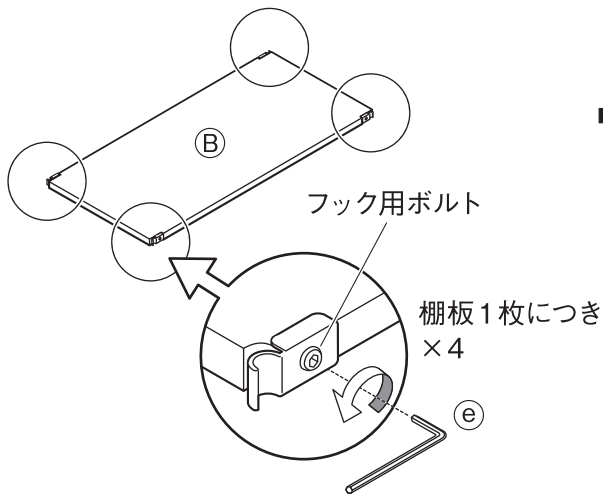
※イラストには **ワイド・大** タイプを使用しています。

## 2

② 棚板の四隅に固定されているフック用ボルトを③でフックが自由に動く状態までゆるめてください。

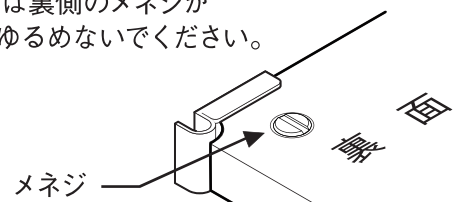
フックをゆるめる

棚の全てのフックのボルトが図のような状態になるまでゆるめ、フックはハの字になるようにしてください。



### お願い(その他 注意)

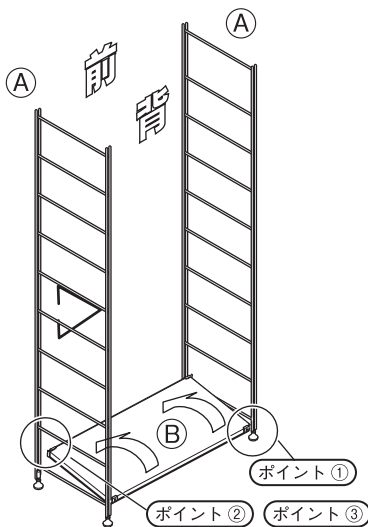
フック用ボルトは裏側のメネジがはずれるほど、ゆるめないでください。



## 3

最下段の棚板を取り付けます。

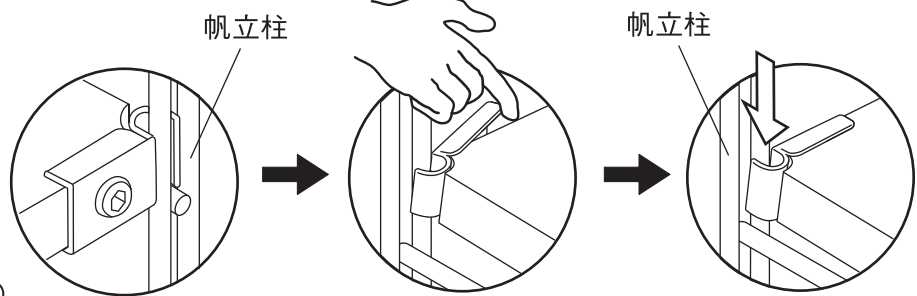
- ① ② 棚板の表面を上にし、**ポイント①** 先に背面側（フック2箇所）を**④** 帆立の帆立柱に引っ掛けてから
- ポイント②** 前側のフックを指で手前に引きながら
- ポイント③** 前側の帆立柱に引っ掛け、押し込みます。



**ポイント①**  
引っ掛ける

**ポイント②**  
手前に引く

**ポイント③**  
押し込む



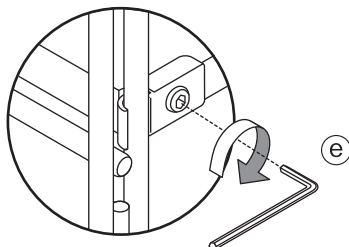
**注意**

❗ 取り付ける際、指をはさまないようにしてください。ケガをするおそれがあります。

### 棚板のはめ込み

棚板がはまりにくい状態の時は、棚板上部を軽くたたいて棚板をはめ込んでください。はまらない場合は、全体的にフックを少しゆるめるようにすると、はまりやすくなります。

② フック用ボルトを③で軽く締めます。(きつい状態から半回転程度ゆるめたぐらいにしておきます)



**お願い**  
(その他 注意)

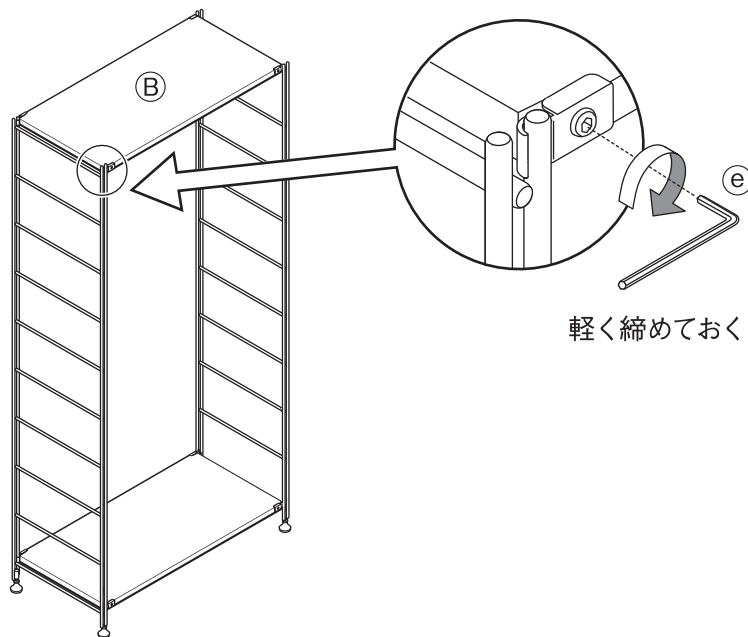
フック用ボルトを締める際は締めすぎないでください。残りの棚板がはまりにくくなる場合があります。

# 組立方法 (つづき)

※イラストには **ワイド・大** タイプを使用しています。

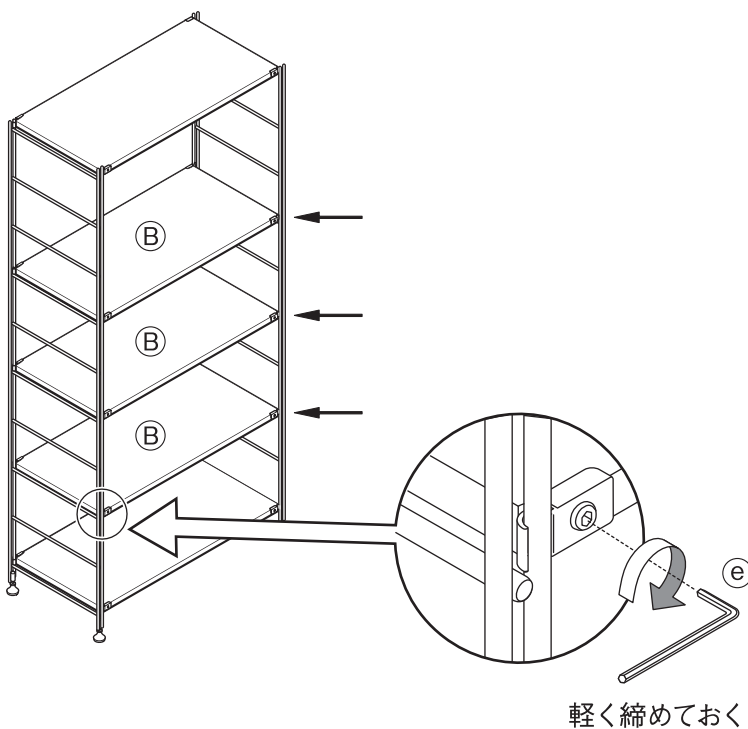
**4**

Ⓑ棚板を最上段に手順**3**と同じ要領で取り付けます。



**5**

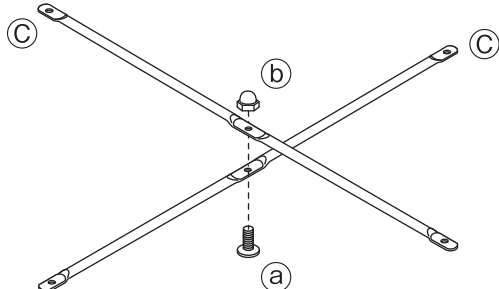
残り全てのⒷ棚板を手順**3**と同じ要領で取り付けてください。  
※収納する物の高さに応じて、  
取り付け位置を決めてください。



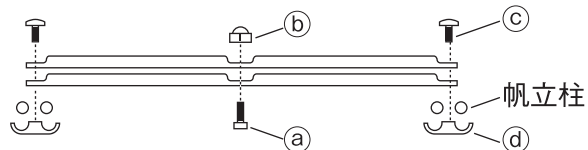
**6**

クロスバーを取り付ける準備をします。

Ⓒクロスバーの中心を重ね  
Ⓐを通しⒷで軽く締めてください。



## クロスバーの重ね方



※2本のクロスバーの向きを上図のように重ね、  
平らなほうからⒶを通し、凹んでいるほう  
からⒷをかぶせ、軽く締めます。

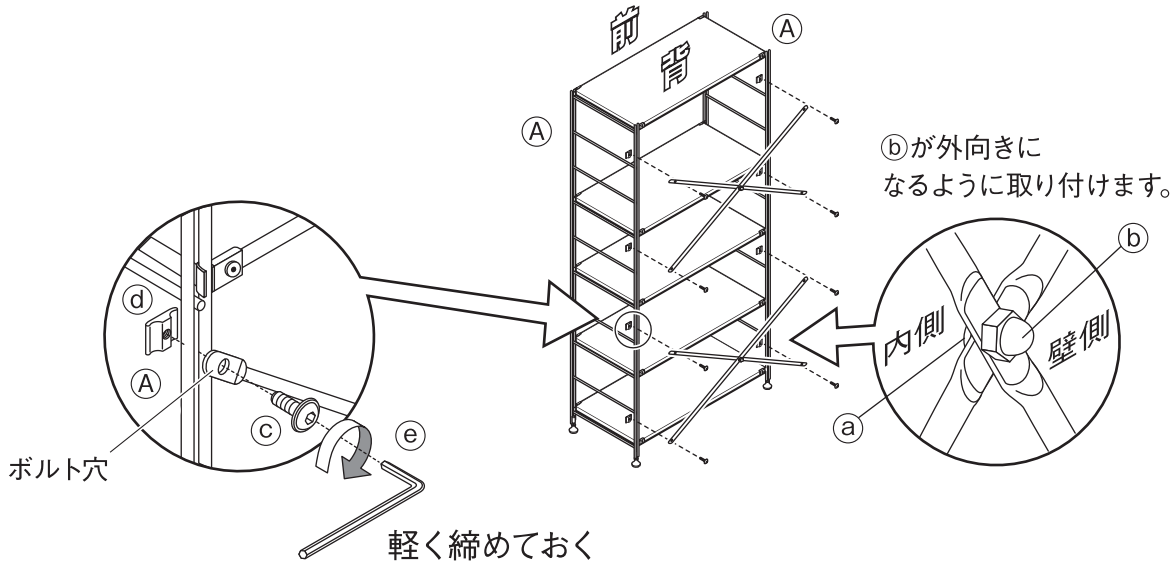
クロスバーは凹んでいる状態を合わせれば  
どちらが上でも構いません。

# 組立方法 (つづき)

※イラストには **ワイド・大** タイプを使用しています。

**7** **6** を、背面から**④**帆立に**③**と**②**で軽く固定していきます。

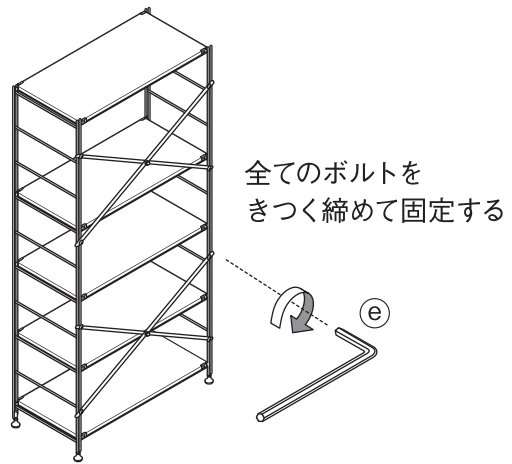
**お願い (その他 注意)** ●本体がゆがんで組み立てられていると、クロスバーのボルト穴の位置が合わないことがあります。その場合は、棚板のフック用ボルトを少しゆるめてください。



**8** ボルト類を締めこんでいきます。(全部で 30 箇所)

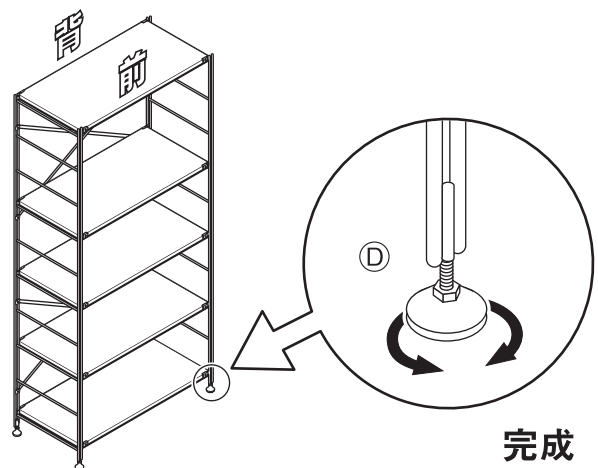
**お願い (その他 注意)** ●棚板のフック用ボルトは、前面、背面と交互に少しずつ締めるようにしてください。  
1箇所のみをきつく締めてしまうと棚がゆがんで装着され、最後のフックが締めにくくなります。  
●**③**を締める際は、1箇所ごときつく締めず、徐々に締め込みながら4か所を締めてください。  
先に1箇所をきつく締めてしまうと、次が締めにくくなる場合があります。

手順**3**～**5**で軽く締めた**②**棚板のフック用ボルトと、手順**6**～**7**で軽く締めたクロスバーの**③**と**②**を、**④**できつくなるまで締めてしっかり固定します。



**9** 組み立て後、製品がガタつく場合は、**④**アジャスターを回して調整してください。

**注意** **!** 組み立て後、1週間程度経過しましたら、ボルトを締め直してください。  
使い始めはゆるんでいる場合があります、そのまま使用すると破損、ケガの原因となります。










# ご使用方法

## [ユニットシェルフ・パーツ必要数確認表]

※ ワイド・大 をお持ちの方は  を確認してください。

※ 大 をお持ちの方は  を確認してください。

帆立サイズ パーツ名						
		特大	大	中	小	ミニ
幅112 cm	棚板	4	3	3	2	3
	クロスバー	2	2	1	1	0
幅84 cm	棚板または帆立補強パーツ	4	3	3	2	3
	クロスバー	2	2	1	1	0
幅56 cm	棚板または帆立補強パーツ	4	3	3	2	3
	クロスバー	2	2	1	1	0
幅42 cm	棚板	4	3	3	2	3
	クロスバー	2	2	1	1	0

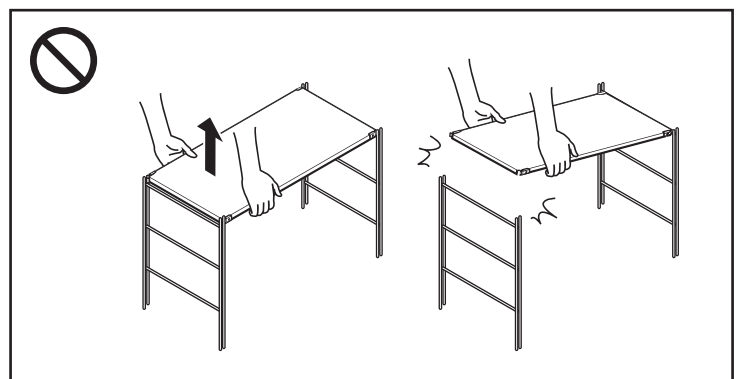
※棚板の配置位置によっても強度は異なります。必要数量以上の棚板を取り付けていても、一部に片寄った収納をしていると強度に影響する場合があります。

特に最上下段に配置しなかったり、棚板の間隔が空いていると製品が倒れる原因にもなりますので、棚板は均等になるよう配置してください。

## 移動について

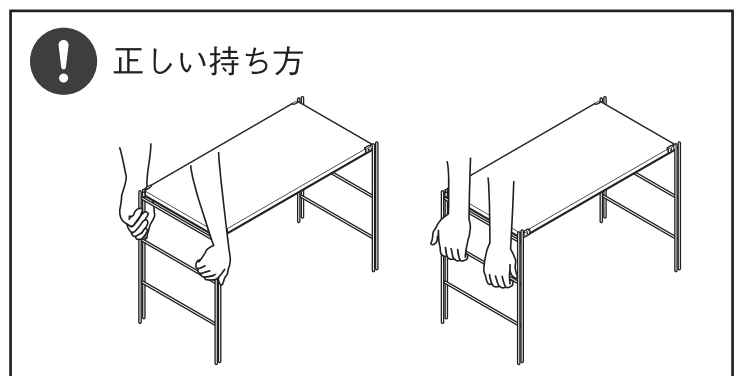
### 〈組み立てた状態で動かす場合〉

- 棚板を持って、持ち上げないでください。  
棚板がはずれてケガをしたり、収納物が破損するおそれがあります。
- 移動させる際は、収納物を取り除き、大人2人以上で左右から帆立部分をしっかり持って移動させてください。1人で無理に移動させると、破損、ケガをするおそれがあります。
- 製品を床面で引きずったり、押ししたりしないでください。床をキズつけたり、製品破損の原因になることがあります。



### 〈引越しなどで運ぶ場合〉

- 移動をする際は、組み立て前の状態に戻してから運んでください。途中でパーツがはずれると、破損、ケガをするおそれがあります。



## ご使用方法（つづき）



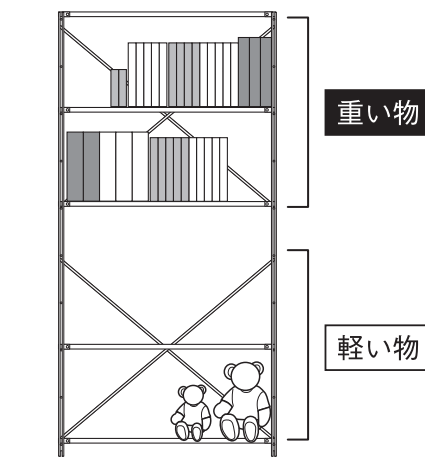
注意

⊘ 上部に重たい物は置かないでください。地震などで物が落ちたり、棚ごと倒れたりして、ケガをするおそれがあります。



不安定になりやすい使い方

(例)



### 廃棄について

●廃棄の際は、居住地域の自治体のルールに従い、処分してください。

## お手入れ方法

### 保守・点検

- 破損や変形した状態では使用しないでください。
- 金具類にゆるみやグラつきがないか定期的に点検し、ゆるんでいたらしっかり締め直してください。ケガや製品の破損、床面へのキズ防止になります。
- 害虫を発見した場合は、直ちに殺虫や防虫処理をしてください。放置すると虫害が拡大するおそれがあります。

### 木部のお手入れ

- 塗装面のほこりはやわらかい布または、はたきで軽く払ってください。
- 汚れのひどい時は、3～5%に薄めた中性洗剤を浸した布で汚れを落とし、その後、水で浸した布で洗剤分をよくふき取ってください。次に乾いた布で軽くふいた後、自然乾燥させてください。
- 長時間、化学雑巾を接触させたままにしないでください。変色したり、表面がはがれる原因となります。
- 製品に直接熱い物や濡れた物を置かないでください。反りやゆがみ、割れ、変色、カビなどの原因となります。
- 製品の上で陶器など底のざらついた物を直接置いて引きずらないでください。棚板がキズがついたり、凹む原因となります。
- 塗装やプラスチック部にアルコールを含む消毒剤などが垂れた場合にはすぐにふき取ってください。また、過度なアルコール消毒剤でのふき掃除はお避けください。表面が変色や変質することがあります。

### 金属部のお手入れ

- 通常のお手入れは、やわらかい布で乾ぶきしてください。
- 汚れのひどい時は、3～5%に薄めた中性洗剤を浸した布で汚れを落とし、その後、水で浸した布で洗剤分をよくふき取ってください。次に乾いた布で軽くふいた後、自然乾燥させてください。

# ご使用に際して

## 天然木製品について

- 本製品は天然木(突板)を使用しているため、製品ごとに天然木材特有の個体差(木目や色合いなど)がありますが、あらかじめご了承ください。
- 天然木(突板)は下記の条件により、割れや反りなどが発生するおそれがありますので、ご注意ください。
  - ・直射日光の当たる場所でのご使用は出来る限りお避けください。どうしても直射日光が当たる場合は、カーテンなどで出来る限り避けてご使用ください。
  - ・冷暖房器具の近くでのご使用は出来る限り避け、必ず冷暖房の風が直接当たらないようにしてください。
  - ・特に冬の暖房による室内の極端な乾燥は、天然木の割れ、反りを発生させる原因となります。

## ホルムアルデヒドの対策について

- ホルムアルデヒドとは  
シックハウス症候群の原因物質の一つといわれています。常温で気化する、無色で刺激臭のある化学物質で、家具はもとより建築資材・壁紙を貼る接着剤などに含まれています。少しずつ分散されるため、ホルムアルデヒドに汚染された室内に長時間いると目がチカチカしたり、喉に不快な刺激を感じたりすることがあります。濃度が高いと呼吸困難を起こす場合もあります。
- お部屋の換気について



❗ 家具を設置の際は、室内の換気を十分に行ってください。  
化学物質に敏感な体質の方や乳幼児などアレルギー症状を起こすことがあります。

ホルムアルデヒドは空気中に分散されやすいので、普段からこまめに室内の換気を行うようにしてください。特に複数の家具を同時に設置した場合は、窓をできるだけ広く開け、十分な換気を行ってください。室内の温度が高くなると、ホルムアルデヒドは多く分散される傾向がありますので、夏季に室内を長時間閉め切っている場合は、特に換気をするようにご注意ください。換気効率をあげるため複数の窓を開けたり、換気扇、扇風機、サーキュレーターの利用をおすすめします。

- 化学物質に敏感な体質のお客さまへ  
ホルムアルデヒドに限らず、シックハウス症候群に該当する化学物質の許容量には個人差があります。よって、室内濃度指針値(健康上望ましいとされるホルムアルデヒドの室内濃度値)以下の濃度であっても反応する体質の方もいらっしゃいます。現段階の無印良品の家具におきましても、ホルムアルデヒド分散量の少ない材料を極力使用しておりますが、まったく分散されないわけではありませんので、ご注意ください。  
アレルギー症状が起きた際は、医師にご相談されることをおすすめします。
- ホルムアルデヒド吸着・分解シートについて  
狭い空間ではホルムアルデヒドは逃げ場がなく、材料に再吸着する可能性があります。そこで、お手元に届くまで少しでもホルムアルデヒド濃度を低下させるために、無印良品の家具には、ホルムアルデヒド吸着・分解シートを同梱しています。  
※同梱の「ホルムアルデヒド吸着・分解シート」は効力が落ちておりますので、燃えるゴミとして処分してください。

## 製品仕様


品名	ステンレスユニットシェルフ オーク材棚セット 大	ステンレスユニットシェルフ ウォールナット材棚セット 大	ステンレスユニットシェルフ オーク材棚セット ワイド 大	ステンレスユニットシェルフ ウォールナット材棚セット ワイド 大
J A N	4550583267018	4550583266950	4550583266981	4550583267100
製品寸法	約幅580×奥行410×高さ1755 mm		約幅860×奥行410×高さ1755 mm	
製品重量	約 23 kg		約 31 kg	
用途	収納家具			
全耐荷重	約 100 kg			
耐荷重 棚板1枚あたり	約 30 kg (※棚全体での均等に荷重をかけた場合)			
材質 (オーク材棚セット)	帆立：金属（ステンレス鋼） 棚板：天然木化粧繊維板（オーク材突板） 表面加工：棚板 アクリルUV塗装 ：フレーム 電解研磨			
材質 (ウォールナット材棚セット)	帆立：金属（ステンレス鋼） 棚板：天然木化粧繊維板（ウォールナット材突板） 表面加工：棚板 アクリルUV塗装 ：フレーム 電解研磨			
原産国	中国			

## お問い合わせ先

製品のお問い合わせは、お買い上げの販売店もしくは下記お客様相談室までご連絡ください。

**株式会社 良品計画**

お客様相談室でんわ

 0120-14-6404