

シューズラック

組立・取扱説明書

この度は本製品をお買い上げいただき、誠にありがとうございます。ご使用前に本書をよくお読みいただき、内容を理解した上で、正しく組み立て、正しくお使いください。また、本書はいつでも確認できるように大切に保管してください。

2024年1月15日

品名	シューズラック
規格	ウォームグレー
JAN	4550583412111
製品寸法	約幅525×奥行289×高さ792 mm
製品重量	約5.4 kg
用途	収納用品
耐荷重	トレイ上段 約5 kg トレイ中段 約5 kg トレイ下段 約5 kg
材質	金属(鋼)
表面加工	エポキシ樹脂粉末塗装
原産国	中国

お手入れ方法

保守・点検

●各部にゆるみがないか定期的に点検し、ゆるみははじめたらしっかり締め直してください。ゆるんだまま使用すると、ケガや破損のおそれがあります。

金属部のお手入れ

●毎日のお手入れはやわらかい布で乾きさせてください。

●汚れのひどい時は、3～5%に薄めた中性洗剤を浸した布で汚れを落とし、その後、水で浸した布で洗剤分をよくふき取ってください。次に乾いた布で軽くふいた後、自然乾燥させてください。

お問い合わせ先

製品のお問い合わせは、お買い上げの販売店もしくは下記お客様相談室までご連絡ください。

株式会社 良品計画

お客様相談室でんわ
0120-14-6404

重要なお知らせ(安全上のご注意)

ここに示した警告・注意事項はお使いになる方や他の人への危害や損害を未然に防ぐためのものです。必ずお守りください。

⊘ してはいけない「禁止」の内容です。

⚠ 実行しなければならない内容です。

警告 死亡や重傷などに結びつくおそれがあるもの

- ⊘ 禁止
- 保護者の目の届かない場所で、お子さまだけで使用させないでください。思わぬケガの原因となります。
 - 本体の側で小さなお子さまを遊ばせないでください。製品の転倒によりケガをするおそれがあります。
 - お子さまに製品に登る、ぶら下がるなどさせないでください。転倒や破損、ケガをするおそれがあります。
 - 製品の上部のみに片寄って収納しないでください。バランスがくずれて倒れ、ケガをするおそれがあります。
 - 製品で電化製品の電源コードを踏まないでください。コードが破損し、感電や火災の原因となります。
 - 修理や改造はしないでください。製品の強度が弱くなり、ケガをするおそれがあります。
 - フィッティングパーツは幼児の手の届くところには置かないでください。また、なくさないでください。これらは小さく、誤飲してしまうと窒息などのおそれがあります。
 - 不要になった棚包材は、幼児の手の届くところに置かないでください。頭からかぶるなどしたときに、口や鼻をふさぎ、窒息するおそれがあります。
 - 耐荷重を超えて物をのせたり、耐荷重内でも一部に片寄ってのせたりしないでください。変形や破損の原因となり、ケガをするおそれがあります。

- ⚠ 行う
- 平らで安定した場所に設置してください。不安定な場所での使用は、製品のゆがみ、破損の原因となります。
 - 本体が破損した場合、直ちに使用を中止してください。破損したまま使用すると、ケガをするおそれがあります。

注意 傷害を負う可能性や物的損害が生じるおそれがあるもの

- ⊘ 禁止
- 指定の用途以外で使用しないでください。破損してケガをするおそれがあります。
 - 組み立てが不完全なまま使用しないでください。固定部分がはずれてケガの原因になることがあります。
 - 屋外では使用しないでください。変形や著しい劣化が起こり、ケガをする原因となります。

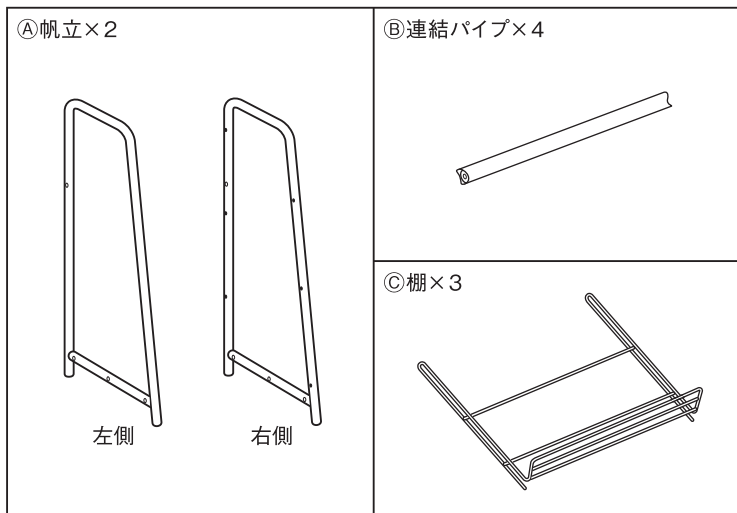
注意(つづき) 傷害を負う可能性や物的損害が生じるおそれがあるもの

- ⚠ 行う
- フィッティングパーツにゆるみやグラつきがないか定期的に点検し、ゆるんでいたらしっかり締め直してください。ケガや製品の破損、床面へのキズ防止になります。
 - 各部にグラつきや破損がないか定期的に点検し、異常が認められたら使用を中止してください。そのまま使用すると、ケガや破損の原因となります。
 - 組み立てや設置の際には指や手をはさまないようにしてください。ケガの原因になります。
 - 組み立ての際は、手袋などをつけて作業してください。思わぬケガの防止になります。
 - 移動させるときは、帆立の上部をもって移動させてください。棚をつかんで移動させると、製品が転倒するなどしてケガをするおそれがあります。
 - 引越などで移動をする際は、組み立て前の状態に戻してから運んでください。途中でパーツがはずれると、破損、ケガをするおそれがあります。

お願い(その他 注意)

- 床面がフローリングなどやわらかい床の場合、カーペットなどを敷いて床材を保護してください。床の凹み、キズの防止になります。
- 毛足の長いじゅうたん類の上での使用はお避けください。床面の安定性が悪く、転倒のおそれがあります。
- 浴室など、水に濡れる場所では使用しないでください。サビや変色が生じる原因となります。
- 濡れたままにしないでください。そのままにしておくと製品にサビが生じる原因となります。
- シンナーなどの有機溶剤や漂白剤などの薬剤でお手入れしないでください。変色や変形の原因となります。

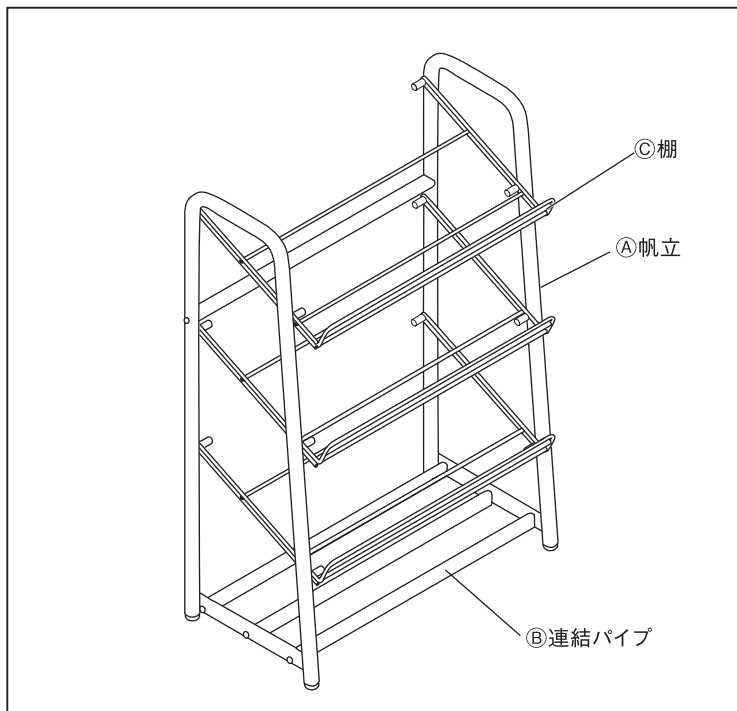
パーツリスト



フィッティングパーツ



各部の名称



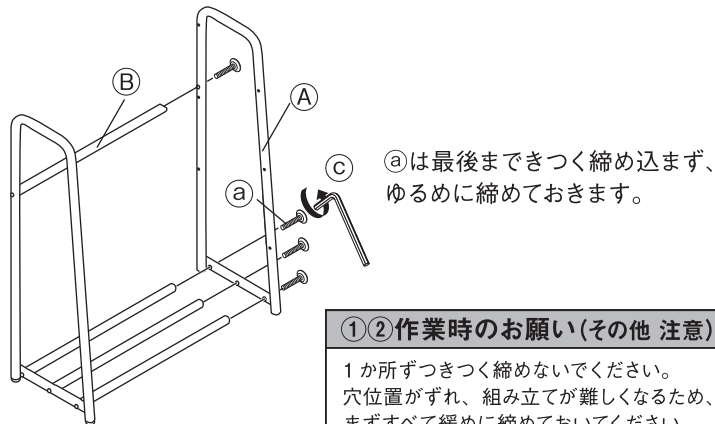
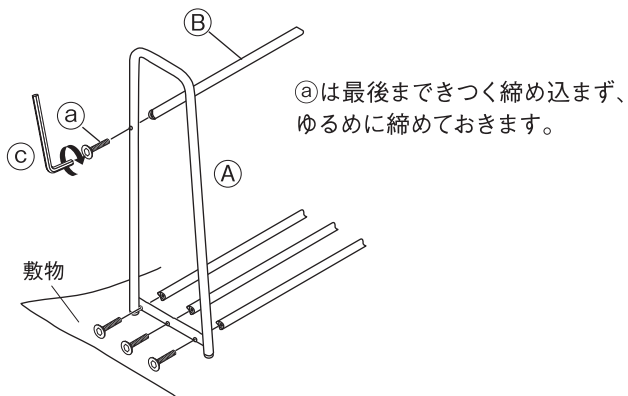
組立方法



- ① 組み立ては、大人2人以上で行ってください。1人で作業すると、転倒や破損、床をキズつける、ケガの原因となります。
- ② 組み立てには電動工具は使用しないでください。無理な負荷がかかると、製品破損によりケガをするおそれがあります。
- ③ 組み立て時は、組み立てに必要なスペースを十分に確保し、敷物を敷いてください。

1 (A) 帆立に(B) 連結パイプを接続します。

- ① (A) 帆立の片側に(B) 連結パイプを(C) を使って (a) で取り付けします。
- ② 反対側の(A) 帆立に(B) 連結パイプを(C) を使って (a) で取り付けします。

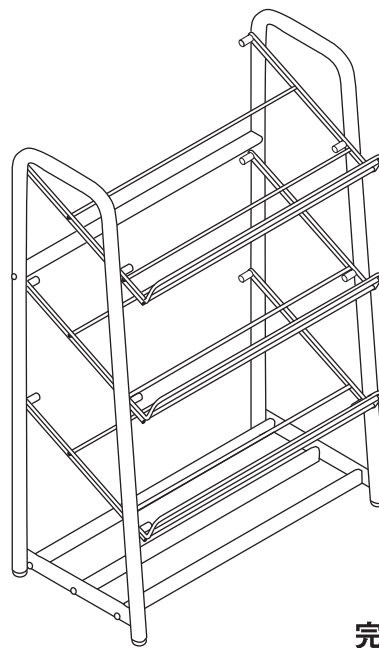
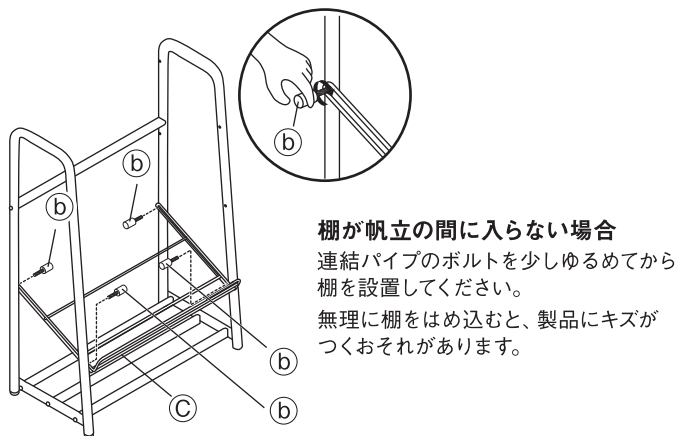


①②作業時のお願い(その他 注意)

1 か所ずつきつく締めないでください。穴位置がずれ、組み立てが難しくなるため、まずすべて緩めに締めておいてください。

- ③ 全ての(a)を取り付けてから、各部所の(a)を徐々にグラつかないように締め込んでください。

2 1 に(C) 棚を(b) で取り付けして完成です。



完成



- ① 組み立て後、1週間程度経過しましたら、ボルトを締め直してください。使い始めはゆるんでいる場合があり、そのまま使用すると破損、ケガの原因となります。

ご使用方法

耐荷重について

均等に荷重がかかるよう配置してください。

上段 5 kg 以内

中段 5 kg 以内

中段 5 kg 以内



- ① 製品の上のらないでください。バランスをくずして転倒する、製品の破損によりケガをするおそれがあります。
- ② 製品の上部のみに片寄って収納しないでください。バランスがくずれて倒れ、ケガをするおそれがあります。



移動について

- 移動させる際は、製品を引きずらないでください。製品破損や床面へのキズ、ケガしたりするおそれがあります。
- (引越などで運ぶ場合) 移動をする際は、組み立て前の状態に戻してから運んでください。途中でパーツがはずれると、破損、ケガをするおそれがあります。

廃棄について

- 廃棄の際は、居住地域の自治体のルールに従い、処分してください。