

中でも外でも使える  
ワイヤーラック

組立・取扱説明書

この度は本製品をお買い上げいただき、誠にありがとうございます。ご使用前に本書をよくお読みいただき、内容を理解した上で正しくお使いください。また、本書はいつでも確認できるように大切に保管してください。

2024年1月19日

品名	中でも外でも使えるワイヤーラック		
規格	ミニ	2段	3段
JAN	4550583413569	4550583413545	4550583413552
製品寸法	幅485×奥行268×高さ521 mm	幅840×奥行305×高さ706 mm	幅840×奥行305×高さ891 mm
製品重量	約3.4 kg	約6 kg	約8.3 kg
用途	屋内・屋外収納家具		
耐荷重	棚一枚あたり 約10 kg 全体 約20 kg	棚一枚あたり 約20 kg 全体 約25 kg	棚一枚あたり 約20 kg 全体 約35 kg
材質	本体:金属(鋼)、ジョイントパーツ、保護パーツ:ナイロン		
表面加工	本体:めっき(溶融亜鉛)		
原産国	中国		

ご使用方法

移動について

- 移動させる際は、収納物を取り除いてから移動させてください。収納したまま移動させると、本体や収納物破損、またケガをすることがあります。
- 大人2人以上で左右に分かれ、④帆立の上部を持って移動してください。③棚板を持つと棚板がはずれて落下するおそれがあります。

廃棄について

- 廃棄の際は、居住地域の自治体のルールに従い、処分してください。

お手入れ方法

保守・点検

- 各部にグラつきや破損がないか定期的に点検し、異常が認められたら使用を中止してください。そのまま使用すると、ケガや破損の原因となります。

お手入れ方法(つづき)

- 害虫を発見した場合は、直ちに殺虫や防虫処理をしてください。放置すると虫害が拡大するおそれがあります。

金属部のお手入れ

- 毎日のお手入れはやわらかい布で乾拭きしてください。
- 汚れのひどい時は、3~5%に薄めた中性洗剤を浸した布で汚れを落とし、その後、水で浸した布で洗剤分をよくふき取ってください。次に乾いた布で軽くふいた後、自然乾燥させてください。

お問い合わせ先

製品のお問い合わせは、お買い上げの販売店もしくは下記お客様相談室までご連絡ください。

株式会社 良品計画

お客様相談室でんわ  
0120-14-6404

重要なお知らせ(安全上のご注意)

ここに示した警告・注意事項はお使いになる方や他の人への危害や損害を未然に防ぐためのものです。必ずお守りください。

⊘ してはいけない「禁止」の内容です。

❗ 実行しなければならない内容です。

⚠ 警告 死亡や重傷などに結びつくおそれがあるもの

- お子さまに製品に登る、ぶら下がるなどさせないでください。転倒や破損、ケガをすることがあります。
- 保護者の目の届かない場所で、お子さまだけで使用させないでください。思わぬケガの原因となります。
- 製品の上部のみに片寄って収納しないでください。バランスがくずれて倒れ、ケガをすることがあります。
- 耐荷重を超過する物をのせたり、耐荷重内でも一部に片寄ってのせたりしないでください。変形や破損の原因となり、ケガをすることがあります。

- 重いものは一番下の棚に収納してください。製品の安定性が向上し転倒しにくくなります。

⚠ 注意 傷害を負う可能性や物的損害が生じるおそれがあるもの

- 製品の上部のみに片寄って収納しないでください。バランスがくずれて倒れ、ケガをすることがあります。

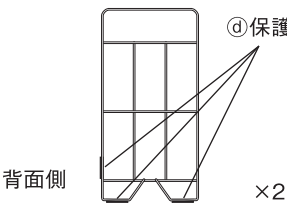
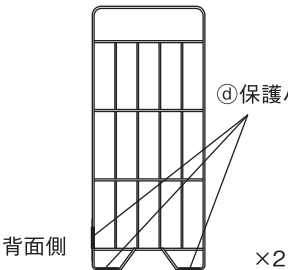
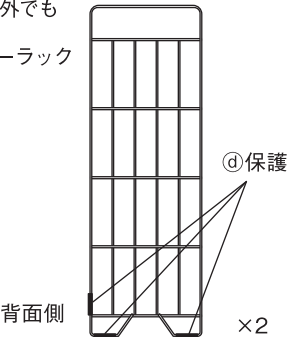
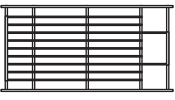







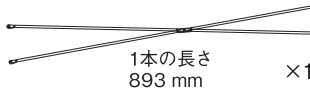





⚠ 注意 傷害を負う可能性や物的損害が生じるおそれがあるもの

- 取りはずしのできる棚は、棚受けを確実に取り付けてください。取り付けが不完全だと棚板がはずれて物が落ち、破損、ケガをすることがあります。
- 平らで安定した場所に設置してください。不安定な場所での使用は、製品のゆがみ、破損の原因になることがあります。

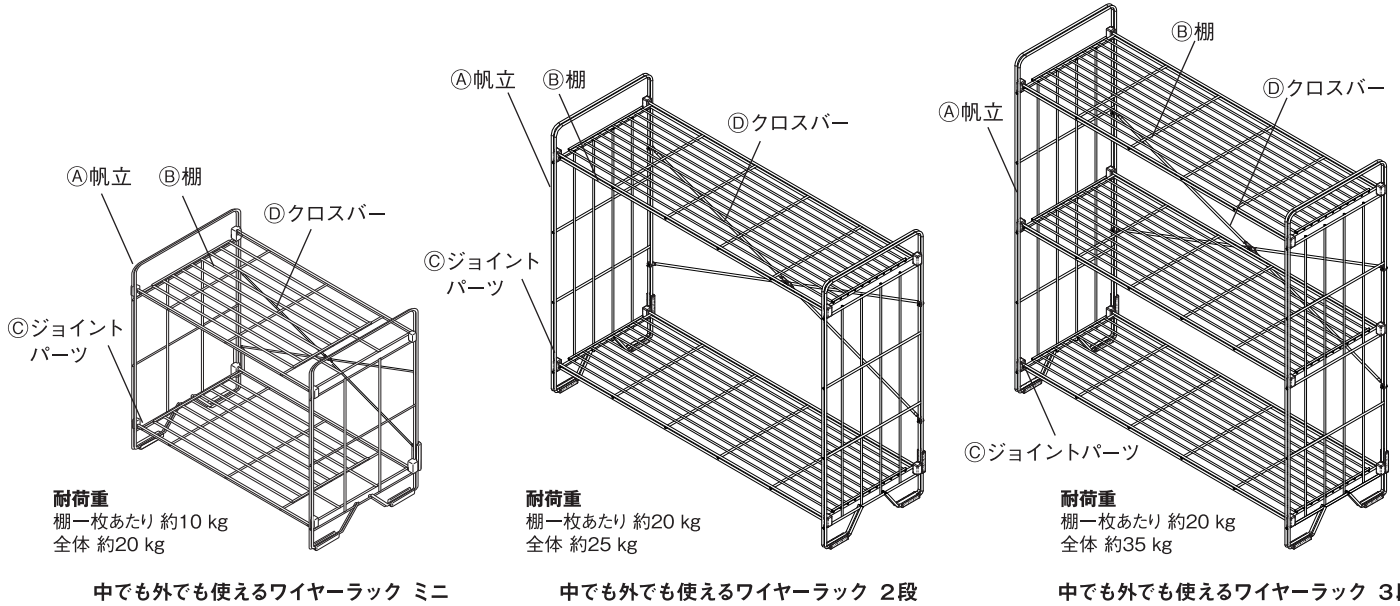
🙏 お願い(その他 注意)

- 衣類やタオル類は直接収納しないでください。製品の素材特有の臭いが移る場合がありますので、臭いが移らない袋などに入れてから収納してください。
- 壁から少し離して設置してください。空気の滞留や壁側の結露を防ぎ、カビの発生防止になります。また、壁に直接触れないことで、壁紙の変色防止にもなります。
- 組み立ての際は、手袋などをつけて作業してください。思わぬケガの防止になります。

パーツリスト

④帆立	中でも外でも使える ワイヤーラック ミニ	中でも外でも使える ワイヤーラック 2段	中でも外でも 使える ワイヤーラック 3段
	 ×2	 ×2	 ×2
③棚	 ×2	 ×2	 ×3
②ジョイント パーツ ③棚に取り付け済	 ×8	 ×8	 ×12
①クロスバー	 ×1組	 ×1組	 ×1組
フィッティング パーツ	①ボルト×5 	②ナット×5 	③ワッシャー×5 
			④保護パーツ×6 ④帆立に取り付け済 
			⑤レンチ×1 (2 mm) 

# 各部の名称



中でも外でも使えるワイヤーラック ミニ

中でも外でも使えるワイヤーラック 2段

中でも外でも使えるワイヤーラック 3段

## 組立方法

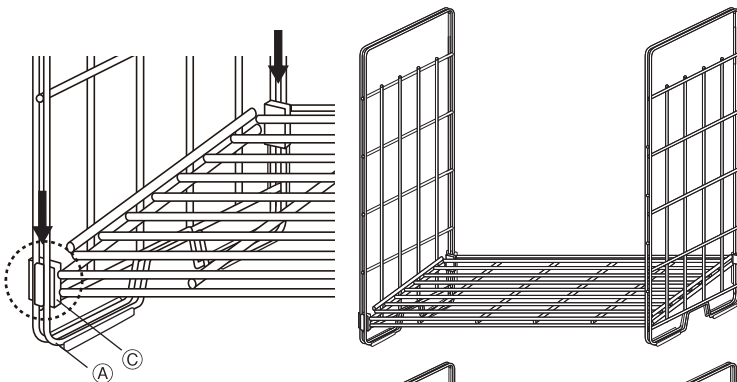
イラストは、中でも外でも使えるワイヤーラック3段です。

### 注意

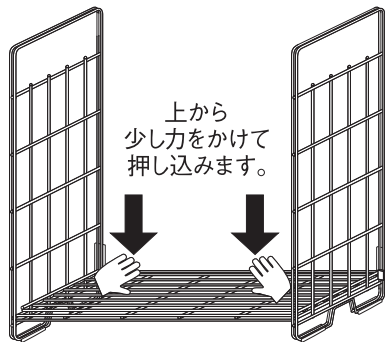
- ① 組み立ては、大人2人以上で行ってください。1人で作業すると、転倒や破損、床をキズつける、ケガの原因となります。
- ② 組み立てには電動工具は使用しないでください。無理な負荷がかかると、製品破損によりケガをするおそれがあります。
- ③ 組み立て時は、組み立てに必要なスペースを十分に確保し、敷物を敷いてください。床や既存の家具のキズ防止になります。

### 1 ① 立柱に棚を取り付けます。

- ① まず、最下段に棚 (Cジョイントパーツ取り付け済) を斜めに差し込み、棚に取り付けたCジョイントパーツの突起が立柱の支柱の間にはまるように上から少し力をかけて押し込みます。

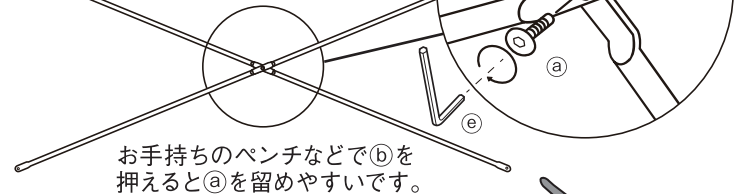


- ② その他の棚も同様にお好みの高さに取り付けます。



### 2 ① にクロスバーを取り付けます。

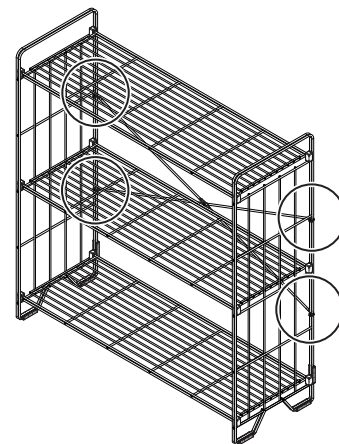
- ① ① クロスバーの中心にある穴が合うように2本重ね、aを差し、反対側からc、bを取り付けeで軽く締めおきます。



お手持ちのペンチなどでbを押えるとaを留めやすいです。

- ② ①の背面に、②①で中心を止めたクロスバーを取り付けます。

右図のように立柱の支柱の間にaを差し、はさみこむようにして反対側からc、bを取り付けeで軽く締めおきます。



- ③ 平らなところでガタつきがないか確認しながら、aをeでしっかり締めこんだら完成です。

### 注意

- ① 組み立て後、1週間程度経過しましたら、ボルトを締め直してください。使い始めはゆるんでいる場合があり、そのまま使用すると破損、ケガの原因となります。

### 塗装について (溶融亜鉛めっき加工が施されています)

- 溶融亜鉛めっき加工は、スチールの腐食 (赤サビ) を抑制するもので、腐食を完全に防止するものではありません。ご使用の環境や年数により腐食が進行する場合があります。
- スチールの上から、溶融亜鉛めっき加工を行っています。こする、ぶつけるなどすると亜鉛皮膜がはがれ、サビや劣化の原因となります。
- 溶融亜鉛めっきの特性上、雨や湿気によって亜鉛が酸化すると表面に白い粉が付着する場合があります。ご了承ください。