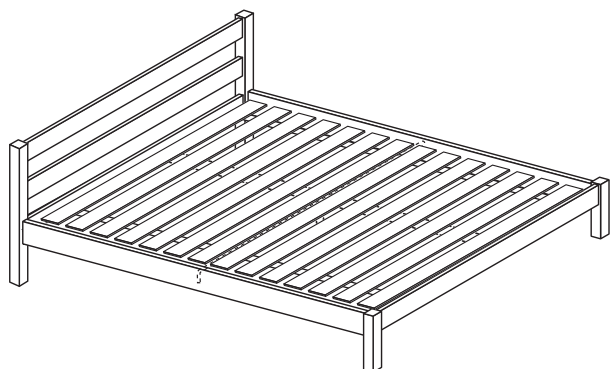


## 木製ベッド

### セミダブル・ダブル・クイーン・キング用



## 組立・取扱説明書

この度は本製品をお買い上げいただき、誠にありがとうございます。  
ご使用前に本書をよくお読みいただき、内容を理解した上で、正しく組み立て、正しくお使いください。  
また、本書はいつでも確認できるように大切に保管してください。

もくじ	ページ
重要なお知らせ（安全上のご注意）	2～3
パーツリスト	4
各部の名称	4
組立方法	5～7
ご使用方法	8
お手入れ方法	8
ご使用に際して	9
製品仕様	10
お問い合わせ先	10

# 重要なお知らせ (安全上のご注意)

必ずお守りください。

本書には、お使いになる方や他の人への危害と財産への損害を未然に防ぎ、安全に正しくお使いいただくために、重要な内容を記載しています。

次の内容（表示・図記号）をよく理解してから本文をお読みになり、記載事項をお守りください。

## ●表示の説明

誤った使い方をしたときに生じる危害や損害の程度を区分して説明しています。



### 警告

使用者が死亡または重傷(※1)を負うことが想定される内容です。



### 注意

使用者が傷害(※2)を負うことや物的損害(※3)が発生することが想定される内容です。

## ●図記号の説明

お守りいただく内容を次の図記号で説明しています。(次は図記号の例です。)



してはいけない「禁止」の内容です。



実行しなければならない内容です。

※1 重傷とは、失明やケガ、やけど、骨折、中毒、感電などで後遺症が残るもの及び治療に入院、長期の通院を要するものをさします。

※2 傷害とは、治療や入院や長期の通院を要しない、ケガ、やけどをさします。

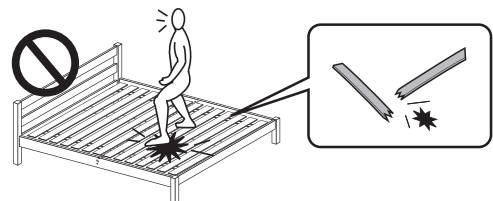
※3 物的損害とは、家屋、家財にかかわる拡大損害をさします。




## 警告



禁止

- 乳幼児を寝かささないでください。床へ落下したり、窒息したりする原因となることがあります。
- ベッドの上で立ったり、飛びはねたりしないでください。転倒や破損、ケガをするおそれがあります。
- 一部に片寄って過度な荷重を加えないでください。マットレスやフレームの破損の原因となり、ケガをするおそれがあります。
- ヘッドボード、フットボードやサイドレール、に腰掛けたり、乗ったりしないでください。また床板の上に直接腰掛けたり、乗ったりしないでください。ケガや製品の破損のおそれがあります。
- 製品で電化製品の電源コードを踏まないでください。コードが破損し、感電や火災の原因となります。
- 不要になった梱包材は、幼児の手の届くところに置かないでください。頭からかぶるなどしたときに、口や鼻をふさぎ、窒息するおそれがあります。
- フィッティングパーツは幼児の手の届くところには置かないでください。また、なくさないでください。これらは小さく、誤飲してしまうと窒息などのおそれがあります。
- ベッドの設置場所の上部に物を置かないでください。地震時などにその物が落下してケガをする原因となります。
- 布団やベッド用ではない薄いマットレスを使用しないでください。布団などを使用すると一部分に荷重がかかり、部材が破損し、ケガをするおそれがあります。
- 組み立てが不完全なまま使用しないでください。固定部分がはずれてケガの原因になることがあります。
- 修理や改造はしないでください。製品の強度が弱くなり、ケガをするおそれがあります。
- 指定の用途以外で使用しないでください。破損してケガをするおそれがあります。
- 破損や変形した状態では使用しないでください。製品の強度が弱くなりケガをするおそれがあります。



 <b>注意</b>	
 禁止	<ul style="list-style-type: none"> <li>●規定を超える人数では使用しないでください。破損してケガをするおそれがあります。(詳しくは製品仕様をご確認ください。)</li> <li>●転倒する可能性のある家具などはベッドの周囲に置かないでください。地震時などに倒れ、ケガをする原因となります。</li> <li>●屋外では使用しないでください。変形や著しい劣化が起こり、ケガをする原因となります。</li> </ul>
 行う	<ul style="list-style-type: none"> <li>●部屋の換気は定期的に行ってください。特に下記の条件ではカビやダニが生じやすく健康を害するおそれがあります。</li> <li>●定期的にマットレスをベッドからはずしてください。マットレス内部との温度差、湿気によって、カビが生じやすくなり、健康を害するおそれがあります。</li> <li>●使い始める時は、室内の換気を十分にしてください。接着剤などに含まれるホルムアルデヒドが残っている可能性があり、化学物質に敏感な体質の方や乳幼児などアレルギー症状をおこすおそれがあります。</li> <li>●このベッドにはベッド用マットレス(スプリングマットレス、ポケットコイルスプリングマットレスなど)を置き、使用してください。敷布団やベッド用ではないマットレスは、ベッドが破損し、ケガをするおそれがあります。</li> <li>●壁から少し離して設置してください。空気の滞留や壁側の結露を防ぎ、カビの発生防止になります。また、壁に直接触れないことで、壁紙の変色防止にもなります。</li> <li>●各部にグラつきや破損がないか定期的に点検し、異常が認められたら使用を中止してください。そのまま使用すると、ケガや破損の原因となります。</li> <li>●組み立てたベッドを移動する際は、床板をはずし、必ずヘッドボード及びフットボードに両手を掛け大人2人以上で同時に持ち上げて運んでください。サイドレールを持ったり、1人でヘッドボードを持って引きずったりするとケガや製品が破損する原因となります。</li> <li>●サイドレール取り付け時は、しっかり押し込んで最後まで引っ掛けてください。ジョイント金具がしっかり引っ掛かっていないと、破損によりケガをするおそれがあります。</li> <li>●床板は正しい向きで設置してください。間違った向きで設置すると床板が破損し、ケガをするおそれがあります。</li> </ul>

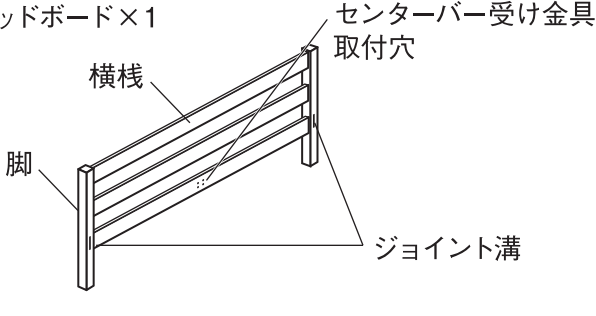
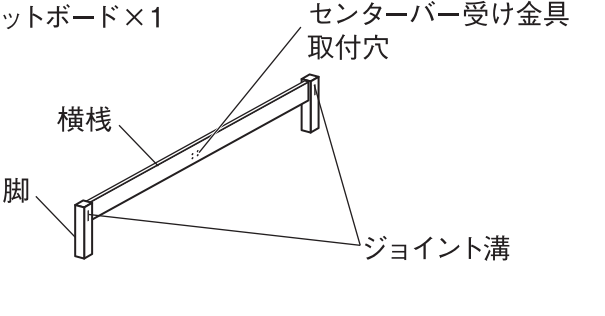
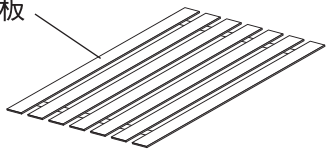
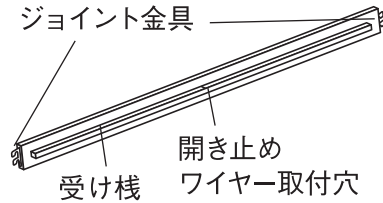
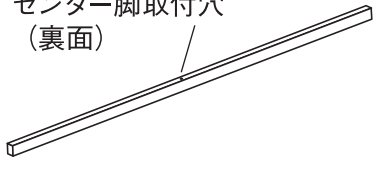
<b>お願い(その他 注意)</b>	
	<ul style="list-style-type: none"> <li>●平らで安定した場所に設置してください。不安定な場所での使用は、製品のゆがみ、破損の原因になることがあります。</li> <li>●高温な場所、乾燥した場所で長期間設置しないでください。製品の反りやゆがみ、割れなどの原因になります。</li> <li>●直射日光や冷暖房器具などの熱や風が製品に直接当たらないようにしてください。反りやゆがみ、割れ、変色などの原因になります。</li> <li>●シンナーなどの有機溶剤や漂白剤などの薬剤でお手入れしないでください。変色や変形の原因となります。</li> <li>●開封後の梱包材は、居住地域の自治体のルールに従い、処分してください。</li> <li>●塗装やプラスチック部にアルコールを含む消毒剤などが垂れた場合にはすぐにふき取ってください。また、過度なアルコール消毒剤でのふき掃除はお避けください。表面が変色や変質することがあります。</li> <li>●組み立ての際は、手袋などをつけて作業してください。思わぬケガの防止になります。</li> </ul>

# パーツリスト

セミダブル    ダブル    クイーン    キング    共通


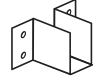
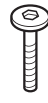



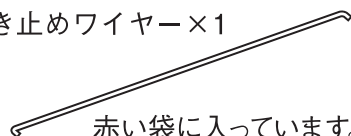

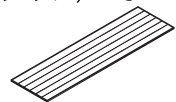
※各リストはパイン材突板、ラバーウッド材突板、各サイズ共通です。

※イラストには **クイーン** サイズを使用しています。

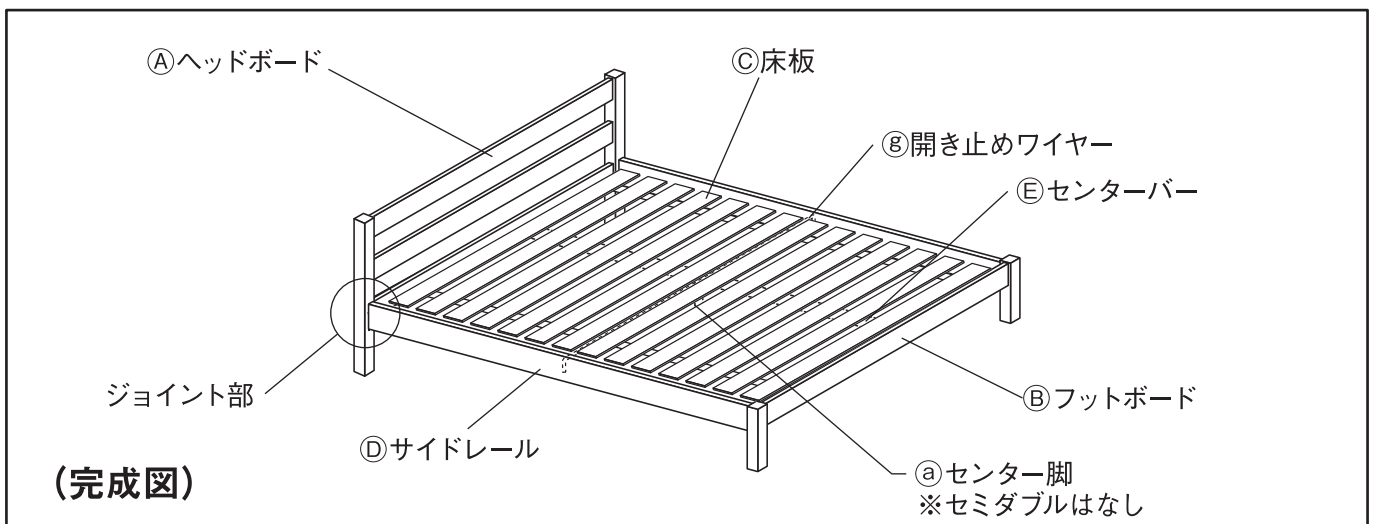
<p>①ヘッドボード×1</p> 	<p>②フットボード×1</p> 	
<p>③床板×2</p> 	<p>④サイドレール×2</p> 	<p>⑤センターバー×1</p> 

## フィッティングパーツ

※予備×1含む

<p>①センター脚×1</p>  <p>セミダブルはなし</p>	<p>②センターバー受け金具×2</p> 	<p>③ボルト×9*</p> 
<p>④スプリングワッシャー×9*</p> 	<p>⑤ワッシャー×9*</p> 	<p>⑥六角レンチ×1 4 mm</p> 
<p>⑦開き止めワイヤー×1</p>  <p>赤い袋に入っています。</p>	<p>⑧ダボ×9*</p> 	<p>⑨フェルト(シールタイプ)×6 1シートに 6枚あります。</p> 

## 各部の名称



# 組立方法

※イラストには **クイーン** サイズを使用しています。



注意

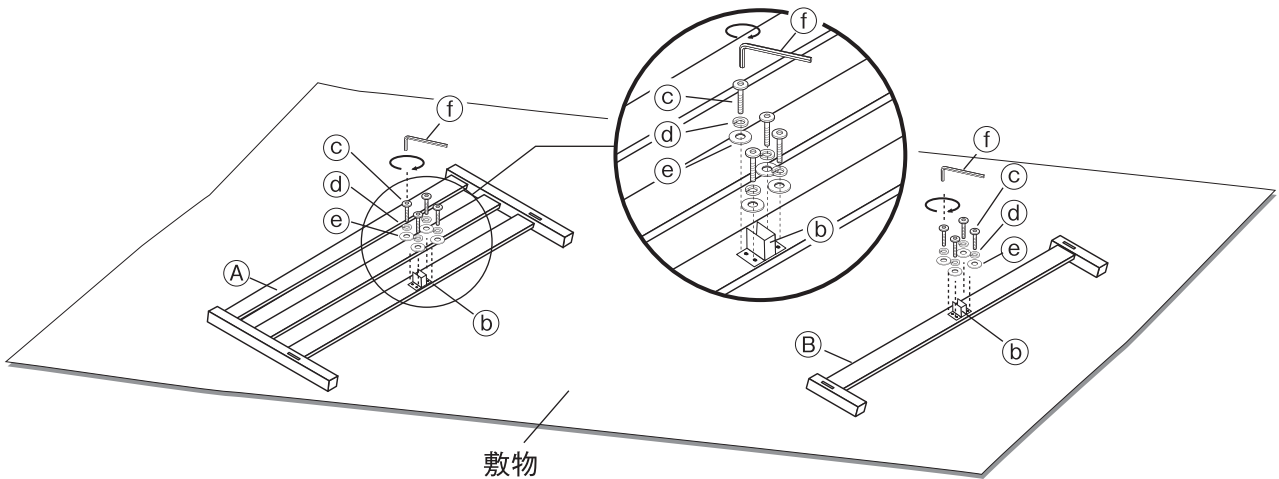
- ❗ 組み立ては、大人2人以上で行ってください。1人で作業すると、転倒や破損、床をキズつける、ケガの原因となります。
- 🚫 組み立てには電動工具は使用しないでください。無理な負荷がかかると、製品破損によりケガをするおそれがあります。
- ❗ 組み立て時は、組み立てに必要なスペースを十分に確保し、敷物を敷いてください。床や既存の家具のキズ防止になります。

1

はじめに、組み立てる場所に敷物などを敷きます。  
組み立て後にできるだけ移動しないよう、組み立てを設置場所近くで、設置する方向に向けて始めてください。

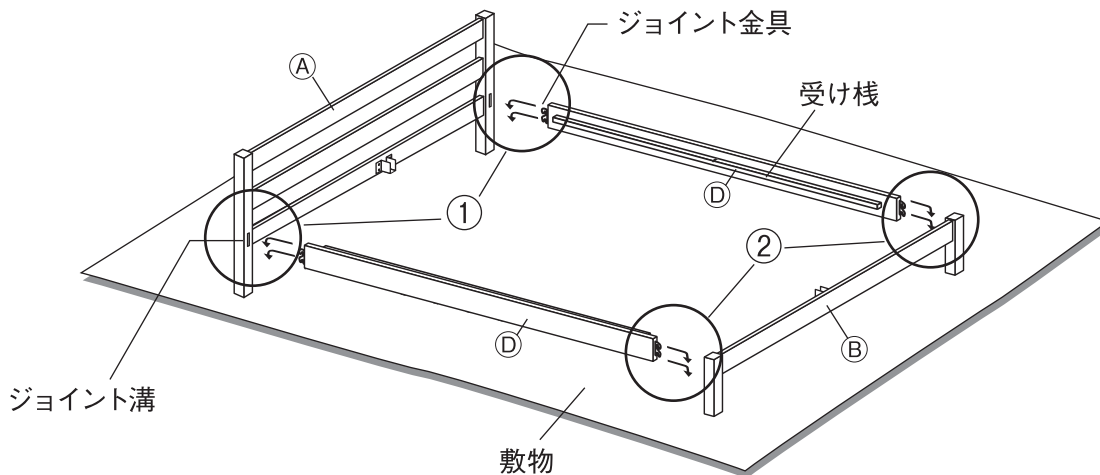
2

- ① ① ①Aヘッドボードと①Bフットボードに、①bセンターバー受け金具を取り付けます。
- ② ②A、②Bのセンターバー受け金具取付穴を上にして下図のような向きで置きます。
- ③ つぎに、②bセンターバー受け金具を②cボルト、②dスプリングワッシャー、②eワッシャーを使い、②f六角レンチでしっかり締めて固定してください。



3

- ① ①Aヘッドボードに①Dサイドレールを取り付けます。
- ② ①Aヘッドボードのジョイント溝の内部にあるピンに①Dサイドレール先端のジョイント金具を上から引っかけるように取り付けます。(次ページ「ジョイント金具の取り付け方法について」参照) その際、①Dサイドレール内側の受け棧が内側を向いていることを確認してください。
- ③ ①Bフットボードに①Dサイドレールを①と同様の手順で取り付けます。



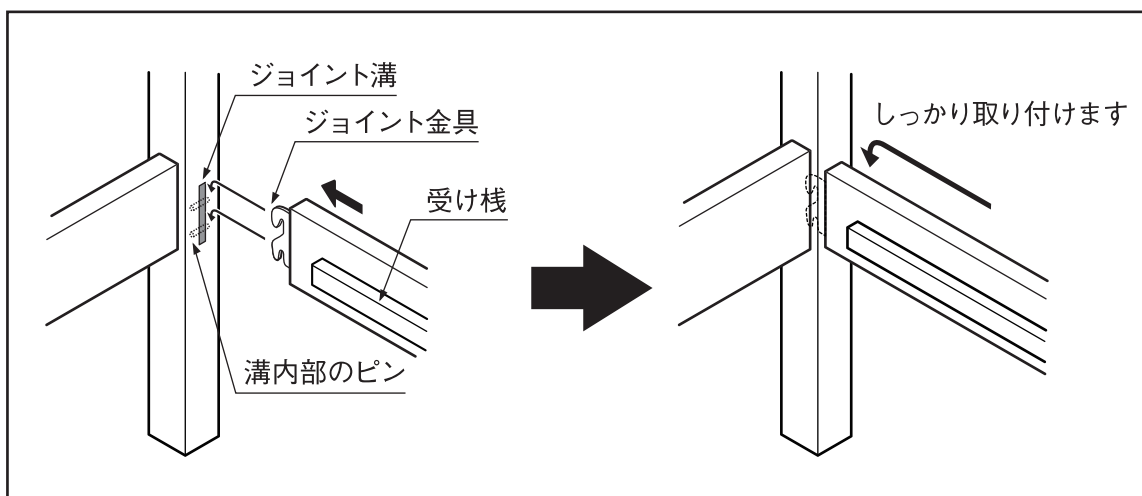
注意

- ❗ サイドレール取り付け時は、しっかり押し込んで最後まで引っ掛けてください。ジョイント金具がしっかり引っ掛かっていないと、破損によりケガをするおそれがあります。

## 3

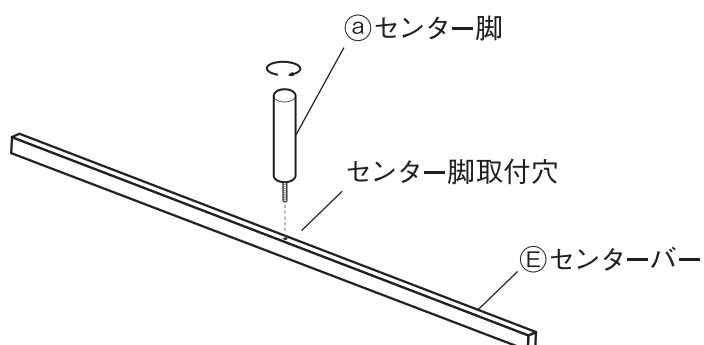
(つづき)

### ジョイント金具の取り付け方法について



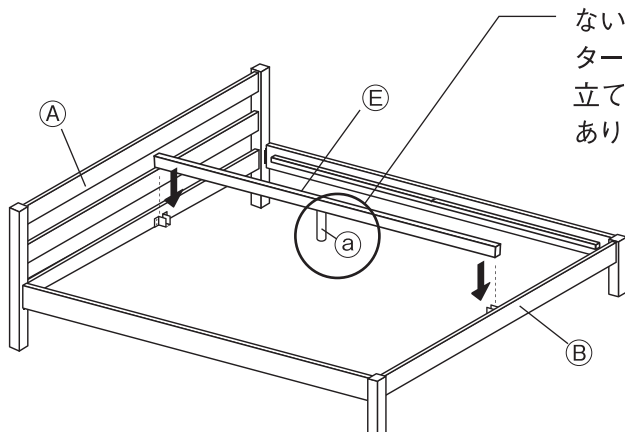
## 4

⑤センターバーの裏側中央にあるセンター脚取付穴に④センター脚を取り付けます。  
 ※サイズ：セミダブルには④は取り付けの必要はありません。 **5** の手順へと進んでください。



## 5

④ヘッドボード、④フットボードに取り付けてある④センターバー受け金具の上に、  
 ⑤センターバーを④センター脚を下にした状態で置きます。



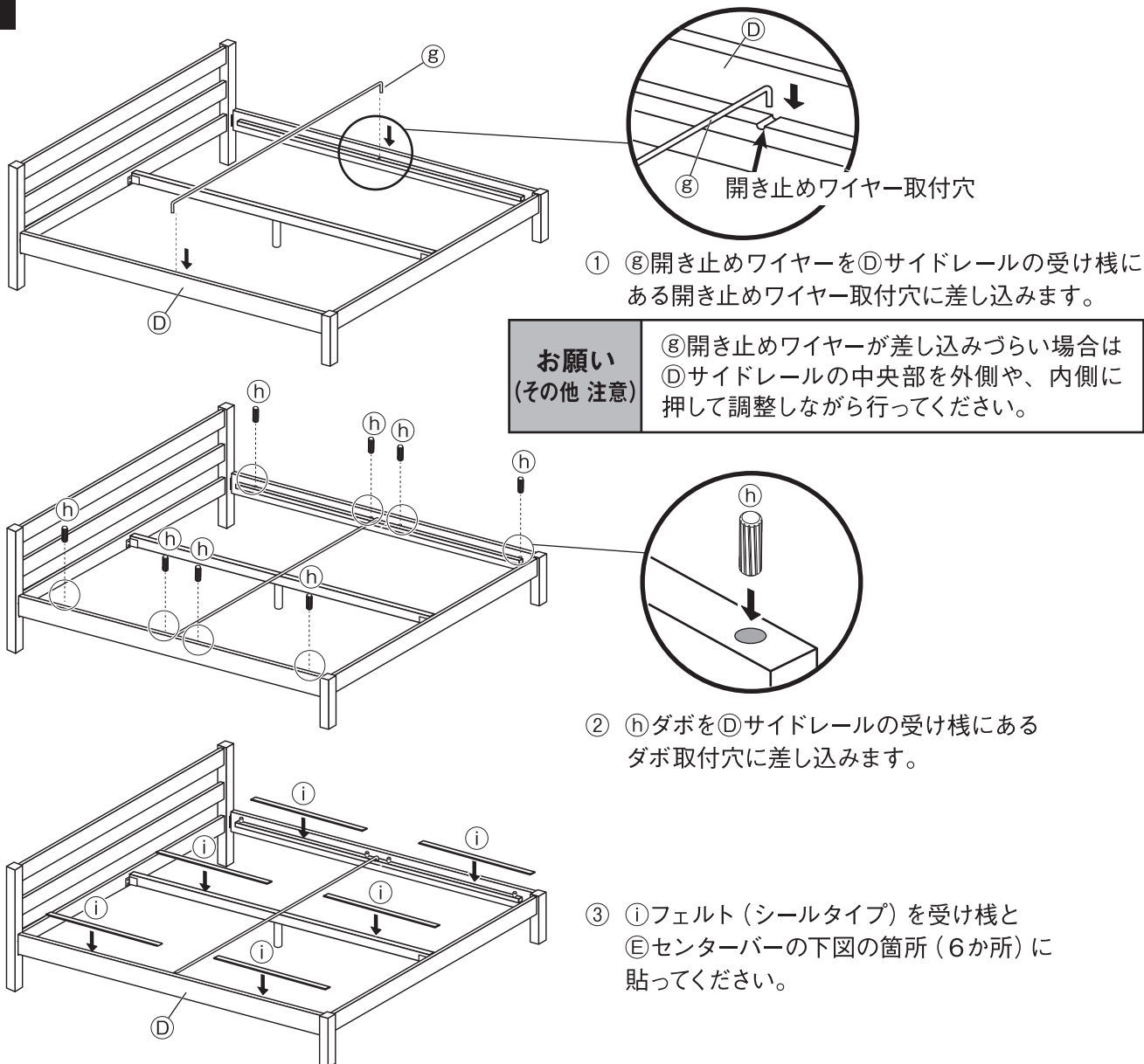
床面は必ずしも平面でない場合があるので、④センター脚はベッドに荷重がかかっていないときは、床に接地しない仕様になっています。マットレスと人の重みで④センター脚は床面に接地する仕様になっていますので、組み立て時に④センター脚が床に接地しなくても不具合ではありません。

# 組立方法 (つづき)

※イラストには **クイーン** サイズを使用しています。

**6**

**5** に、**g** 開き止めワイヤー、**h** ダボ、**i** フェルト (シールタイプ) を取り付けます。



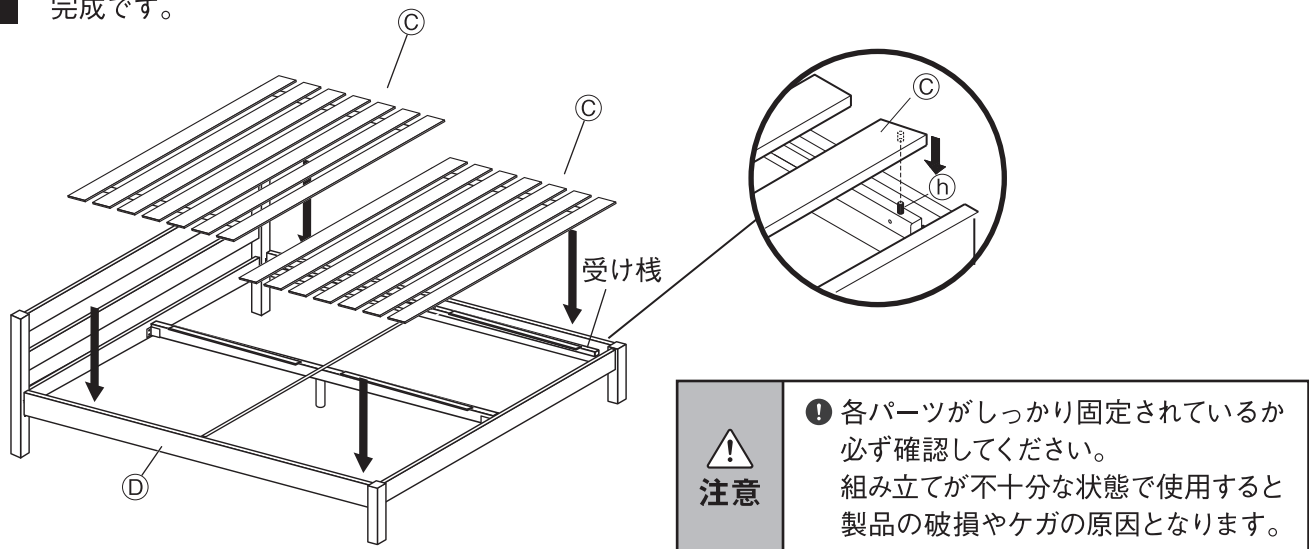
**お願い (その他 注意)** **g** 開き止めワイヤーが差し込みづらい場合は **D** サイドレールの中央部を外側や、内側に押して調整しながら行ってください。

**②** **h** ダボを **D** サイドレールの受け枠にあるダボ取付穴に差し込みます。

**③** **i** フェルト (シールタイプ) を受け枠と **E** センターバーの下図の箇所 (6か所) に貼ってください。

**7**

**C** 床板を、**6** の **h** ダボが **C** 床板のダボ用穴に差し込まれるよう、**D** サイドレールの受け枠の上に置いて完成です。



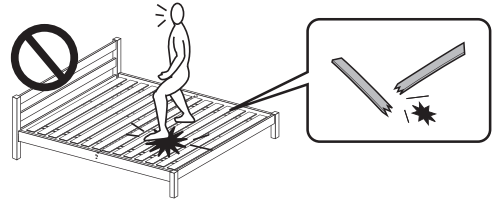
**注意** **!** 各パーツがしっかり固定されているか必ず確認してください。組み立てが不十分な状態で使用すると製品の破損やケガの原因となります。

# ご使用方法

※イラストには **クイーン** サイズを使用しています。



- ⊗ ベッドの上で立ったり、飛びはねたりしないでください。転倒や破損、ケガをするおそれがあります。
- ⊗ ヘッドボード、フットボードやサイドレール、に腰掛けたり、乗ったりしないでください。また床板の上に直接腰掛けたり、乗ったりしないでください。隙間に足をはさんだり、床板が折れたりしてケガをするおそれがあります。



## マットレスの置きかた

- ベッド用のマットレスを床板の上に置き、お使いください。

## 移動について

- 組み立てたベッドを移動する際は、床板をはずし、必ずヘッドボード及びフットボードに両手を掛け大人2人以上で同時に持ち上げて運んでください。サイドレールを持ったり、1人でヘッドボードを持って引きずったりするとケガや製品が破損する原因となります。
- (引越しなどで) 移動をする際は、組み立て前の状態に戻してから運んでください。ケガや製品の破損、床面がキズがつくおそれがあります。

## 廃棄について

- 廃棄の際は、居住地域の自治体のルールに従い、処分してください。

# お手入れ方法

## 保守・点検

- 破損や変形した状態では使用しないでください。製品の強度が弱くなりケガをするおそれがあります。
- 取り付け部にゆるみやグラつきがないか定期的に点検し、ゆるんでいたらしっかり締め直してください。ケガや製品の破損、床面へのキズ防止になります。
- 害虫を発見した場合は、直ちに殺虫や防虫処理をしてください。放置すると虫害が拡大するおそれがあります。

## 木部のお手入れ

- 塗装面のほこりはやわらかい布または、はたきで軽く払ってください。
- 汚れのひどい時は、3～5%に薄めた中性洗剤を浸した布で汚れを落とし、その後、水で浸した布で洗剤分をよくふき取ってください。次に乾いた布で軽くふいた後、自然乾燥させてください。
- 長時間、化学雑巾を接触させたままにしないでください。変色や表面がはがれる原因となります。

## 金属部のお手入れ

- 通常のお手入れは、やわらかい布で乾ぶきしてください。ほこりなどはブラシや掃除機(弱設定)などで取り除いてください。
- 汚れのひどい時は、3～5%に薄めた中性洗剤を浸した布で汚れを落とし、その後、水で浸した布で洗剤分をよくふき取ってください。次に乾いた布で軽くふいた後、自然乾燥させてください。

## マットレスのお手入れ

- マットレスに指定のお手入れ方法がある場合は、その方法に従ってください。指定のお手入れ方法がない場合でも、マットレスを長持ちさせるために、3～4ヶ月に1回、上下または裏表を入れ替えると、より長持ちします。(マットレスによっては裏側はご使用できない物がありますので、ご確認ください。) また、6ヶ月もしくは12ヶ月に1度は日光に当ててください。カビ・ダニの発生防止になります。



# ご使用に際して

## 天然木について

- 本製品は天然木(突板)を使用しているため、製品ごとに天然木材特有の個体差(木目や色合いなど)がありますが、あらかじめご了承ください。
- 天然木(突板)は下記の条件により、割れや反りなどが発生することがありますので、ご注意ください。
  - ・直射日光の当たる場所でのご使用は出来る限りお避けください。どうしても直射日光が当たる場合は、カーテンなどで出来る限り避けてご使用ください。
  - ・冷暖房器具の近くでのご使用は出来る限り避け、必ず冷暖房の風が直接当たらないようにしてください。
  - ・特に冬の暖房による室内の極端な乾燥は、天然木の割れ、反りを発生させる原因となります。

## ホルムアルデヒドの対策について

- ホルムアルデヒドとは  
シックハウス症候群の原因物質の一つといわれています。常温で気化する、無色で刺激臭のある化学物質で、家具はもとより建築資材・壁紙を貼る接着剤などに含まれています。少しずつ分散されるため、ホルムアルデヒドに汚染された室内に長時間いると目がチカチカしたり、喉に不快な刺激を感じたりすることがあります。濃度が高いと呼吸困難を起こす場合もあります。
- お部屋の換気について



❗ 家具を設置の際は、室内の換気を十分にしてください。  
化学物質に敏感な体質の方や乳幼児などアレルギー症状を起こすことがあります。

ホルムアルデヒドは空気中に分散されやすいので、普段からこまめに室内の換気を行うようにしてください。特に複数の家具を同時に設置した場合は、窓をできるだけ広く開け、十分な換気を行ってください。室内の温度が高くなると、ホルムアルデヒドは多く分散される傾向がありますので、夏季に室内を長時間閉め切っている場合は、特に換気をするようにご注意ください。換気効率をあげるため複数の窓を開ける、換気扇、扇風機、サーキュレーターの利用をおすすめします。

- 化学物質に敏感な体質のお客さまへ  
ホルムアルデヒドに限らず、シックハウス症候群に該当する化学物質の許容量には個人差があり、室内濃度指針値(健康上望ましいとされるホルムアルデヒドの室内濃度値)以下の濃度であっても反応する体質の方もいらっしゃいます。現段階の無印良品の家具においても、ホルムアルデヒド分散量の少ない材料を極力使用しておりますが、まったく分散されないわけではありませんので、ご注意ください。  
アレルギー症状が起きた際は、医師にご相談されることをおすすめします。
- ホルムアルデヒド吸着・分解シートについて  
狭い空間ではホルムアルデヒドは逃げ場がなく、材料に再吸着する可能性がありますので、お手元に届くまで少しでもホルムアルデヒド濃度を低下させるために、無印良品の家具には、ホルムアルデヒド吸着・分解シートを同梱しています。  
※同梱の「ホルムアルデヒド吸着・分解シート」は効力が落ちておりますので、燃えるゴミとして処分してください。

# 製品仕様

## パイン材突板

品名	木製ベッド			
規格	セミダブル	ダブル	クィーン	キング
J A N	4550583435264	4550583435271	4550583435288	4550583460976
製品寸法	幅1230×奥行2015 ×高さ740 mm (床面310 mm /床下200 mm)	幅1430×奥行2015 ×高さ740 mm (床面310 mm /床下200 mm)	幅1630×奥行2015 ×高さ740 mm (床面310 mm /床下200 mm)	幅1830×奥行2015 ×高さ740 mm (床面310 mm /床下200 mm)
製品重量	約31 kg	約33.5 kg	約37 kg	約39 kg
用途	ベッド(1~2人用)			
材質	ヘッドボード・フットボード : 天然木(パイン材) サイドレール : 繊維板(外側 パイン材突板、内側 人工突板) 床板/受け枠 : 積層材 センターバー : 積層材 センター脚 <sup>※2</sup> : 天然木(ラバーウッド材) 表面加工 : ラッカー塗装			
原産国	ベトナム			

## ラバーウッド材突板

品名	木製ベッド			
規格	セミダブル	ダブル	クィーン	キング
J A N	4550583435325	4550583435332	4550583435349	4550583460983
製品寸法	幅1230×奥行2015 ×高さ740 mm (床面310 mm /床下200 mm)	幅1430×奥行2015 ×高さ740 mm (床面310 mm /床下200 mm)	幅1630×奥行2015 ×高さ740 mm (床面310 mm /床下200 mm)	幅1830×奥行2015 ×高さ740 mm (床面310 mm /床下200 mm)
製品重量	約33.5 kg	約36.5 kg	約42 kg	約44.5 kg
用途	ベッド(1~2人用)			
材質	ヘッドボード・フットボード : 天然木(ラバーウッド材突板) サイドレール : 繊維板(外側 ラバーウッド材突板、内側 人工突板) 床板/受け枠 : 積層材 センターバー : 積層材 センター脚 <sup>※2</sup> : 天然木(ラバーウッド材) 表面加工 : ラッカー塗装			
原産国	ベトナム			


※2 セミダブルには、センター脚はありません。

## お問い合わせ先

製品のお問い合わせは、お買い上げの販売店もしくは下記お客様相談室までご連絡ください。

**株式会社 良品計画**

お客様相談室でんわ

 0120-14-6404